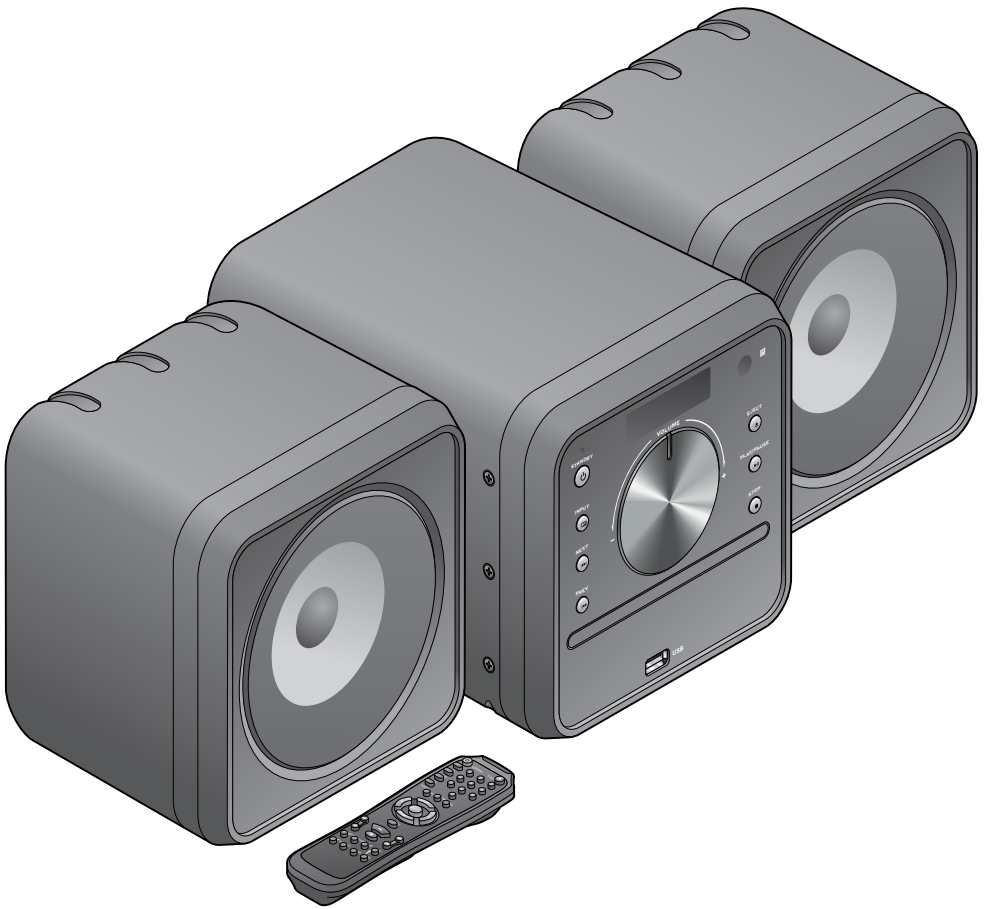




Kompakt sztereóberendezés



Használati útmutató és jótállási jegy

Tchibo GmbH D-22290 Hamburg • 68260HAXM01III

Kedves Vásárlónk!

Kicsi a bors, de erős - találón így lehetne jellemezni új kompakt sztereó-berendezését.

Nem csak hagyományos zenei CD-t, hanem MP3- és WMA-CD-t is lejátszhat vele.

A rádió és a CD-lejátszó mellett a kompakt berendezés külső audiókészülékek csatlakoztatásának lehetőségét is biztosítja. A könnyen hozzáférhető USB-port ezen kívül lehetővé teszi a pendrive-on található zenei fájlok gyors elérését.

A rádió az URH (ultra rövidhullámú) adókat fogja, és 60 tárhelyet biztosít kedvenc rádióadói számára. A beépített áramkimaradás elleni védelem az elmentett rádióadók megőrzését biztosítja.

A készülék összes funkciója kényelmesen vezérelhető a távirányítóval.

Reméljük, örömet leli új sztereóberendezésének használatában.

A Tchibo csapata

Tartalom

- 4 Megjegyzések az útmutatóhoz**
 - 5 Biztonsági előírások**
 - 8 Termékrajz (tartozékok)**
 - 12 Üzembe helyezés**
 - 12 Kicsomagolás
 - 12 Elhelyezés
 - 12 Hangszóró csatlakoztatása
 - 13 Az antenna letekerése
 - 13 Csatlakoztatás az áramhálózathoz
 - 13 Elemek behelyezése a távirányítóba
 - 14 Általános használat és beállítások**
 - 14 Távirányító használata
 - 14 A készülék bekapcsolása
 - 14 Készenléti üzemmódra váltás (Standby)
 - 14 Üzem mód kiválasztása
 - 14 Hangerő beállítása
 - 15 Hangszóró lenémítása
 - 15 Hangszín beállítása
 - 15 A hangszínszabályozó használata
 - 16 Rádióhallgatás**
 - 16 Rádióadók beállítása
 - 16 Rádióadó mentése
 - 16 Tárolt rádióadók behívása
 - 16 Rádióadók előhívása a frekvencia megadásával
 - 17 Vétel javítása
 - 18 CD-lemezek lejátszása**
 - 18 Néhány szó a CD-ről
 - 18 CD behelyezése és kivétele
 - 18 A lejátszás elindítása, megszakítása és befejezése
 - 19 Zeneszám kiválasztása
 - 19 Gyors keresés
 - 19 Szám vagy CD megismétlése
 - 19 Véletlenszerű lejátszás alkalmazása
 - 20 Lejátszási sorrend beprogramozása
 - 21 Zene lejátszása USB-készülékről**
 - 21 USB-készülék csatlakoztatása
 - 21 Zene lejátszása
 - 22 Külső audiokészülék csatlakoztatása**
 - 23 Üzemzavar / lehetséges okok**
 - 23 Tisztítás**
 - 24 Műszaki adatok**
 - 25 Hulladékkezelés**
 - 26 Jótállási jegy**
-

Megjegyzések az útmutatóhoz

A termék biztonsági műszaki megoldásokkal rendelkezik. Ennek ellenére olvassa el figyelmesen a biztonsági előírásokat. Az esetleges sérülések és károk elkerülése érdekében csak az útmutatóban leírt módon használja a terméket.

Őrizze meg az útmutatót, hogy szükség esetén később ismét át tudja olvasni.

Amennyiben megválnak a terméktől, az útmutatót is adja át az új tulajdosnak.

Az útmutatóban szereplő jelek:



Ez a jel sérülésveszélyre figyelmeztet.



Ez a jel az elektromos áram használatából adódó sérülésveszélyre figyelmeztet.

A **VESZÉLY** szó esetleges súlyos sérülésekre és életveszélyre utal.

A **VIGYÁZAT** szó sérülésekre és súlyos anyagi károokra utal.

A **FIGYELEM** szó könnyebb sérülésekre vagy rongálódásra utal.



A kiegészítő információkat így jelöljük.

Biztonsági előírások


Rendeltetés

- A kompakt sztereóberendezést zenei fájlok lejátszására, rádióadók vételére és külső audiokészülékek csatlakoztatására tervezték.
- A termék magánjellegű felhasználásra alkalmas, ipari célokra nem használható.
- A terméket csak mérsékelt éghajlati körülmények között használja.

VESZÉLY gyermekek és elektromos készülékek kezelésére korlátozott mértékben képes személyek esetében

- A készüléket nem használhatják gyermekek és olyan személyek, akik fizikai, szellemi vagy érzékeléssel kapcsolatos képességeik miatt, illetve kellő tapasztalat vagy megfelelő ismeretek hiányában nem képesek biztonságosan kezelni azt. Ügyeljen arra, hogy gyermekek ne játszanak a készülékkel.
- Az elemek lenyelése életveszélyes lehet. Ezért tartsa az elemeket és a távirányítót olyan helyen, ahol kisgyermekek nem férnek hozzá. Egy elem esetleges lenyelése esetén azonnal forduljon orvoshoz.
- Ne hagyja, hogy a csomagolóanyag gyermekek kezébe kerüljön. Többek között fulladásveszély áll fenn!

VESZÉLY elektromos áram következtében

- A készüléket és a hálózati csatlakozót ne merítse vízbe vagy más folyadékba, mivel így áramütés veszélyének tenné ki magát.
-  Ne üzemeltesse a készüléket a szabadban vagy magas páratartalmú helyiségekben. Ne érintse meg a hálózati csatlakozót nedves kézzel.
- Óvja a készüléket nedvességtől. Ne állítson a készülékre vagy annak közvetlen közelébe folyadékkal teli edényeket (pl. vázát). A készülék nem érintkezhet csöpögő vagy spriccelő vízzel. Így megelőzheti a tűzveszélyt vagy az áramütés veszélyét.
- Semmi esetre se nyissa fel a burkolatot, illetve ne távolítsa el annak a részeit. A burkolat belsejében feszültségvezető részek találhatóak, amelyek megérintése áramütést okozhat.
- Ne dugjon semmilyen tárgyat a készülék nyílásaiba. Fennáll a veszélye, hogy hozzáér a feszültségvezető részekhez.
- Ne használja a készüléket, ha azon vagy a hálózati vezetéken sérülést észlel, illetve ha a készülék leesett.
- Csak olyan, szakszerűen beszerelt csatlakozóaljzathoz csatlakoztassa a készüléket, amelynek a hálózati feszültsége megegyezik a készülék műszaki adataival.

- A készülék teljes áramtalanításához húzza ki a hálózati csatlakozót a csatlakozóaljzatból.
A csatlakozóaljzat legyen jól hozzáférhető, hogy szükség esetén gyorsan ki tudja húzni a hálózati csatlakozót. Úgy helyezze el a hálózati vezetéket, hogy senki se botolhasson meg benne.
- Húzza ki a hálózati csatlakozót a csatlakozóaljzatból, ...
... ha használat közben üzemműködés lép fel,
... minden használat után,
... vihar esetén,
... mielőtt megtisztítja a készüléket.
Mindig a hálózati csatlakozót húzza, ne a hálózati vezetéket.
- A hálózati vezetéket nem szabad megtörni vagy összenyomni.
- Semmilyen változtatást ne hajtson végre a terméken. A szükséges javításokat bízza szakemberre, vagy forduljon a kereskedőhöz.
A szakszerűtlenül végzett javítások jelentős veszélyforrássá válhatnak a készüléket használó személyre nézve.

VIGYÁZAT - sérülésveszély

- Ha az elemből kifolyyna a sav, kerülje, hogy az bőrrel, szemmel vagy nyálkahártyával érintkezzen. Adott esetben az érintett testfelületet mossa le tiszta vízzel, és azonnal forduljon orvoshoz.

VIGYÁZAT - égési sérülések, tűzveszély

- Az elemeket feltölteni, szétszedni, tűzbe dobni vagy rövidre zární tilos. Robbanásveszély áll fenn!
- Ne helyezzen gyertyát, illetve bármilyen nyílt lángforrást a készülékre, vagy annak közvetlen közelébe.
- Ne helyezze a készüléket zárt szekrénybe vagy olyan polcra, ahol nem biztosított a megfelelő szellőzés. A készülék minden oldalához legalább 5 cm távolságot kell tartani. Ne takarja le a készüléket újságokkal, terítővel, függönnyel stb.

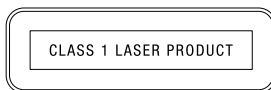
FIGYELEM - anyagi károk

- A készüléket egy egyenes, stabil felületre állítsa.
- Óvja a készüléket ütésektől, leeséstől, portól, nedvességtől, közvetlen napsugárzástól és extrém hőmérsékletektől.
- Az elemek behelyezésekor ügyeljen a helyes polarításra (+/-). Csak azonos típusú, illetve azonos teljesítményű elemeket használjon (lásd „Műszaki adatok”). Szükség esetén az elemek behelyezése előtt tisztítsa meg az érintkező felületeket.
- Tartsa a készüléket megfelelő távolságra a hőforrásoktól, mint pl. a fűtőtesttől.

- Ne helyezze a készüléket mágneses mezők (pl. televíziókészülékek vagy más hangszórók) közvetlen közelébe.
- Kapcsolja ki az összes készüléket, mielőtt összeköti őket.
- Óvja az elemeket a túlzott hőtől. Vegye ki az elemeket a készülékből, ha azok elhasználódtak, illetve ha hosszabb ideig nem használja a készüléket. Így elkerülhetőek azok a károk, amelyeket az elemből kifolyt sav okozhat.
- Ha a készüléket hideg helyről meleg helyre viszi, a készülékben pára csapódhat le. Ilyenkor hagyja kikapcsolva a készüléket néhány óráig.
- Óvja a távirányítót nyomástól és ütéstől. Ügyeljen arra, hogy ne essen le, továbbá ne üljön vagy lépjen rá, mivel ezáltal megsérülhet a készülék elektronikája.
- A készülék hangszóróiban erős mágnesek találhatóak. Tartsa távol tőle a mágnescsíkkal ellátott kártyákat, mint pl. hitelkártya, bankkártya stb. A mágnescsík károsodhat. Tartson távol a készüléktől minden mágneses adathordozót, illetve olyan készüléket, amelyre a mágnesesség hatással lehet, vagy amelynek működését akadályozhatja.
- Nem teljesen kizárt, hogy egyes lakk- és műanyag bevonatok vagy különböző bútorápoló szerek a készülék csúszásgátló talpait károsítják és felpuhítják. Szükség esetén helyezzen a termék alá csúszásmentes alátétet, így elkerülhető, hogy kellemetlen nyomok maradjanak a bútoron.
- Tisztításhoz ne használjon maró vegyszert, illetve agresszív vagy súroló hatású tisztítószer. Ezek kárt okozhatnak a készülék felületén.

Figyelmeztető jelek és utasítások a készüléken

A készülék hátoldala



Lézer-besorolási osztály 1

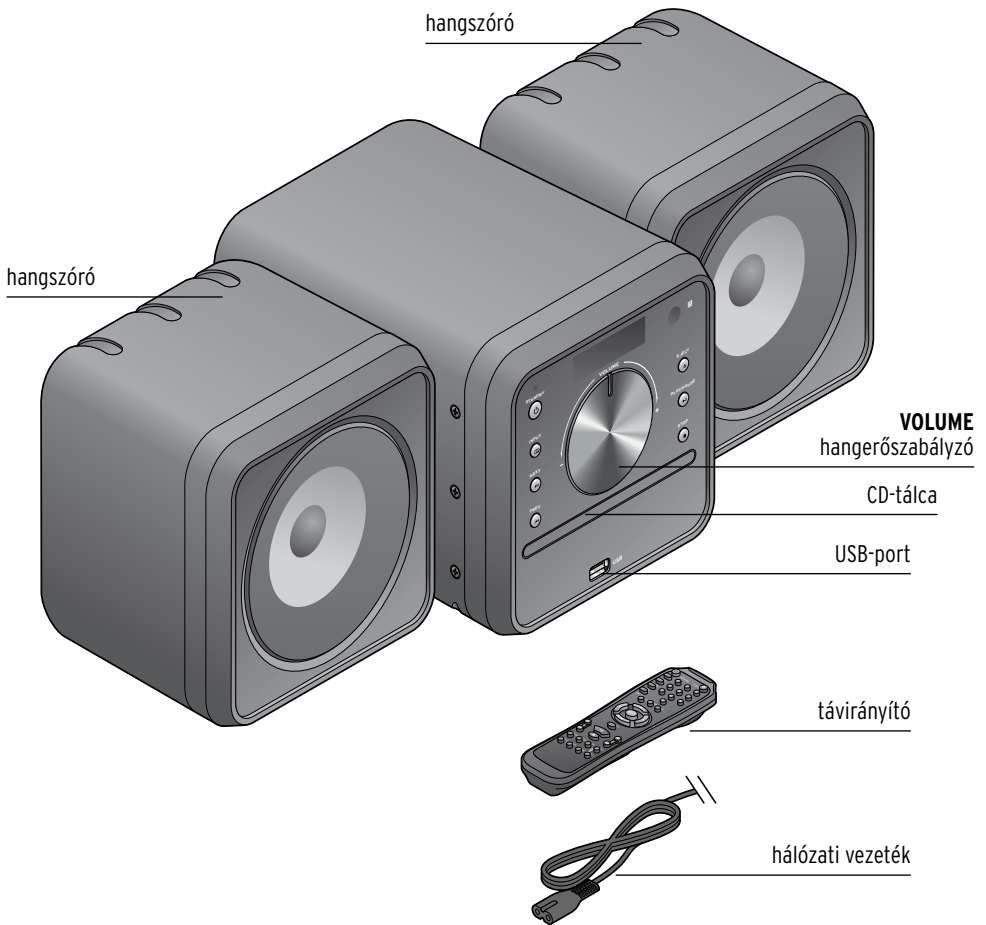
Műszaki adatok és a készülék adatai

CD-tálca



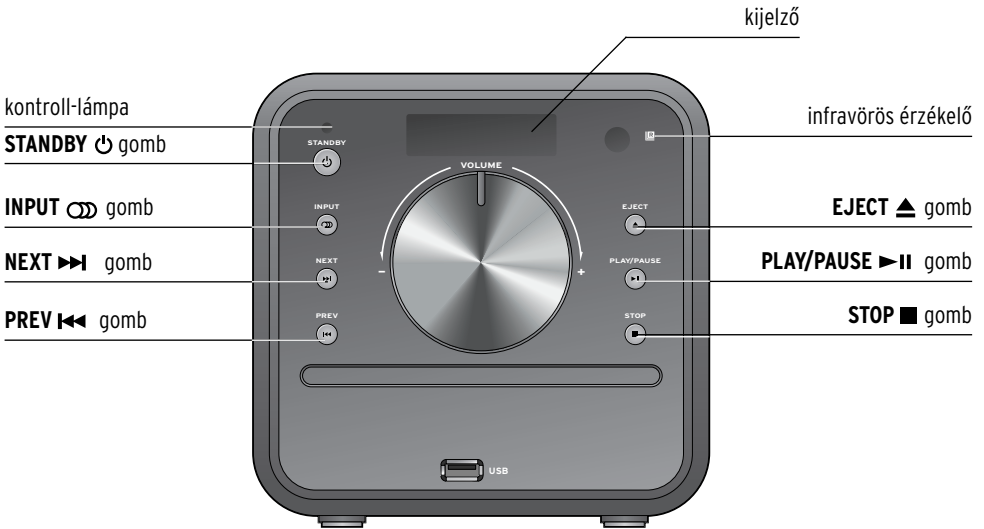
A beépített lézersugár veszélyes lehet, ha közvetlenül belenéz. Ezért ne kísérletezzen a készülék borításának eltávolításával. A készülék nyílásaiba ne dugjon tárgyakat, mivel ekkor a lézersugár aktiválódhat, miközben a CD-lejátszó fedele nyitva van.

Termékrajz (tartozékok)

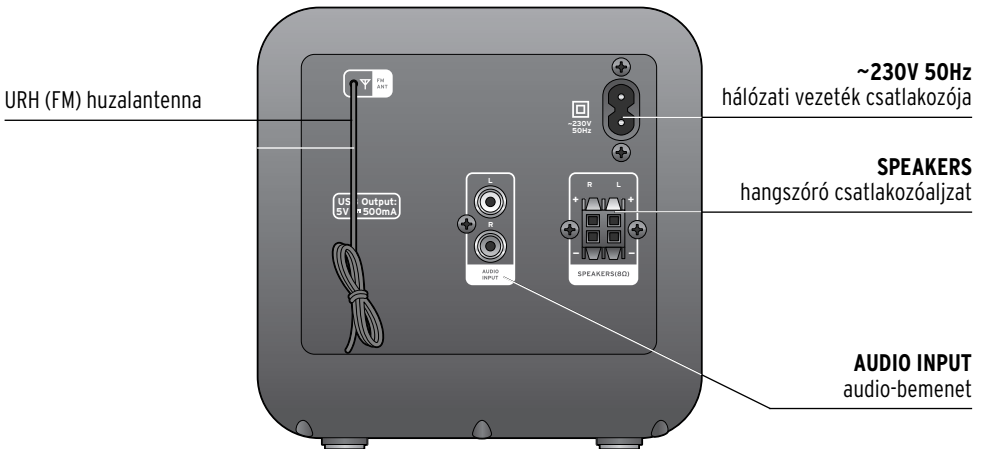


További tartozékok (kép nélkül):
2 db LR03 típusú 1,5 V-os elem
(a távirányítóba)

Előnézet



Hátulnézet



Távírányító



STANDBY

a készülék bekapcsolása és készenléti üzemmódba kapcsolása

EJECT

CD-tálca kinyitása/bezárása

CD

CD üzemmód kiválasztása

USB

USB üzemmód kiválasztása

FM

rádió üzemmód kiválasztása

AUX IN

külső csatlakoztatott készülék üzemmódjának kiválasztása

1...0

számjegygombok számok megadásához

SEARCH

rádióadó keresésének elindítása és rádióadó automatikus mentése

SAVE

beállított rádióadó manuális mentése

FREQ.

rádióadó kiválasztása a frekvencia megadásával

▲

felfelé navigálás a kijelzőn

▼

lefelé navigálás a kijelzőn

➤

következő magasabb frekvencia beállítása, illetve manuális keresés elindítása

◀

következő alacsonyabb frekvencia beállítása, illetve manuális keresés elindítása

ENTER

bevitel/kiválasztás jóváhagyása

MO/ST

mono és sztereo közötti váltás (csak a rádiónál)



gyors előretekerés



gyors visszatekerés



lejátszás elindítása / megszakítása



lejátszás leállítása



a következő zeneszám vagy elmentett rádióadó kiválasztása a következő magasabb tárhelyről



a következő zeneszám vagy elmentett rádióadó kiválasztása a következő alacsonyabb tárhelyről

REPEAT

ismétlő funkciók

PROGRAM

saját lejátszási sorrend beprogramozása

MUTE

hangszóró elnémítása

VOL+ VOL-

hangerő beállítása

RANDOM

véletlenszerű lejátszás aktiválása

DSP

hangszínszabályozás kiválasztása

TONE

basszusok és hangmagasságok beállítása

Üzembe helyezés

Kicsomagolás



VESZÉLY gyermekek esetében - életveszély fulladás/kisméretű tárgyak lenyelése következtében

- Ne hagyja, hogy a csomagolóanyag gyermek kezébe kerüljön. Azonnal távolítsa el. A termék apróbb részét (pl. az elemeket) olyan helyen tárolja, ahol gyerekek nem férhetnek hozzá.

1. Vegye ki a készüléket a csomagolásból, és távolítsa el az összes csomagolóanyagot.
2. Távolítsa el a védőfóliát a készülék elejéről és hátuljáról.

Elhelyezés



VIGYÁZAT - égési sérülések, tűzveszély

- Ne helyezze a készüléket zárt szekrénybe vagy olyan polcra, ahol nem biztosított a megfelelő szellőzés. A készülék minden oldalához legalább 5 cm távolságot kell tartani. Ne takarja le a készüléket újságokkal, terítővel, függönnyel stb.

FIGYELEM - anyagi károk

- Tartsa távol a készüléket a hőforrásoktól, mint pl. tűzhelylapoktól vagy sütőktől. Ügyeljen arra is, hogy más mágneses mezővel rendelkező készülék (televízió, további hangszóró stb.) ne legyen a közelében.

- ▷ A készüléket stabil, vízszintes, egyenes felületre állítsa.

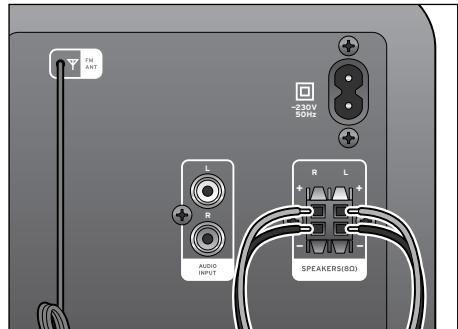
Hangszóró csatlakoztatása



A hangszórókat a készülék jobb és bal oldalán egyforma távolságban helyezze el. Ideális esetben a hangszórónak egyenlő szárú háromszöget kellene alkotnia azzal a hellyel, ahol a legszívesebben hallgatja a zenét (pl. a fotellel).

A hangszóró fő hangirányát bútorzat, függöny stb. ne akadályozza.

Kösse össze a bal oldali hangszórót a készüléken **L** betűvel jelölt **SPEAKERS** csatlakozóaljzatokkal, és a jobb oldali hangszórót az **R** betűvel jelölt csatlakozóaljzatokkal. A hangszórók kábelei mind stabilan csatlakoznak a hangszórókhoz.



1. Nyissa fel a csatlakozókapcsnon lévő karokat.
2. Csatlakoztassa a piros erezetű kábelek szigetelés nélküli végét a piros és a fehér csatlakozókapocshoz (+), és a másik kábeleket a fekete csatlakozókapocshoz (-).

3. Zárja vissza a karokat.
4. A kábel enyhe meghúzásával ellenőrizze a megfelelő csatlakozást.

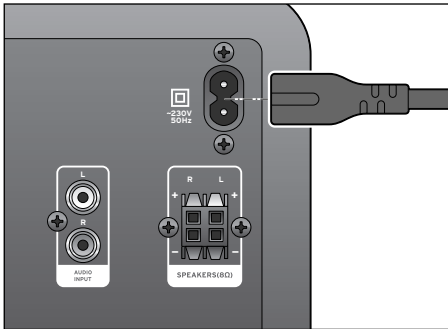
Az antenna letekerése

A huzalantenna lehetővé teszi az URH (FM) rádióadók vételét.

Az antenna stabilan van rögzítve a készülékhez.

1. Tekerje le teljesen az FM-huzalantennát.
2. Rögzítse a végét lehetőleg magasan a falhoz vagy egy polchoz pl. ragasztószalaggal. Általában így jobb a vétel.

Csatlakoztatás az áramhálózathoz



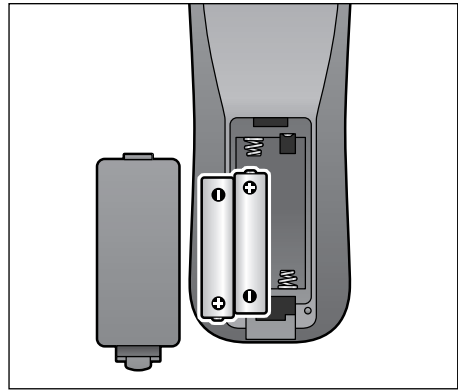
1. Csatlakoztassa a hálózati vezeték csatlakozódugóját a hátoldalon található ~230V 50Hz csatlakozóaljzathoz.
2. A hálózati csatlakozót dugja be egy könnyen elérhető csatlakozóaljzatba.

A **STANDBY** kontroll-lámpa pirosan világít, a készülék üzemkész.

Elemek behelyezése a távirányítóba

A távirányítóhoz 2 darab LR03 típusú, 1,5 voltos elemre van szüksége (mellékelve).

1. Tolja a zár fülét a nyíl irányába. Vegye le az elemtartó fedelét.



2. Az elemtartóban ábrázolt módon helyezze be az elemeket. Ügyeljen a helyes polarításra (+/-).
3. Tegye vissza az elemtartó fedelét. A zárnak hallhatóan be kell kattannia.

Általános használat és beállítások

Távírányító használata

FIGYELEM - anyagi károk

Óvja a távírányítót nyomástól és ütéstől. Ügyeljen arra, hogy az ne essen le, továbbá hogy ne üljön vagy lépjen rá. Ellenkező esetben megsérülhet a készülék elektronikája.

Vegye figyelembe:

- A maximális hatótávolság 5 méter.
 - A távírányító és az infravörös érzékelő egymással maximum 30 fokos szöveget zárhat be.
 - A távírányító és az infravörös érzékelő között szabad, akadálymentes térnek kell lennie.
 - Kerülje a vakító fényt, mint például napfényt vagy világos neonfényt. Ezek zavarják az infravörös sugarak továbbítását.
- ▷ A távírányító elejét irányítsa a készüléken található infravörös érzékelő felé.

A készülék bekapcsolása

Amint a készüléket csatlakoztatjuk az elektromos hálózathoz, készenléti üzemmódba kerül (a készüléken világít a kontroll-lámpa a **STANDBY** felett).

- ▷ Nyomja meg a távírányítón vagy a készüléken a **STANDBY** gombot. A sztereóberendezés az utoljára beállított üzemmódban és hangereővel indul el.

Készenléti üzemmódra váltás (Standby)

- ▷ Nyomja meg a távírányítón vagy a készüléken a **STANDBY** gombot. A kijelzővilágítás kialszik és a piros kontroll-lámpa ismét világít a készüléken.

Üzemmód kiválasztása

- ▷ Nyomja meg többször az **INPUT** gombot a készüléken, vagy válassza ki a távírányítón a megfelelő gombot.

CD a behelyezett audio-, MP3- vagy WMA-CD lejátszása

USB lejátszás a csatlakoztatott USB-készülékről

FM rádió (URH)

AUX lejátszás külső audiókészülékről

Hangerő beállítása

- ▷ Állítsa be a távírányító **VOL+** és **VOL-** gombjával a hangerőt. A készüléken a **VOLUME** hangerőszabályzót használja.

A hangerőszabályozás tartománya 0-tól 30-ig terjed.



Ha a távírányítón az egyik hangerőszabályzó gombot lenyomva tartja, a hangerő beállítása gyorsabban történik.

Hangszóró lenémítése

- ▷ A hangszóró lenémítéséhez nyomja le a távirányítón a **MUTE** gombot. A lejátszás nem áll le.
- ▷ A hangszóró ismételt bekapcsolásához nyomja meg újra a **MUTE** gombot vagy az egyik hangerőszabályozó gombot, illetve forgassa el a **VOLUME** hangerőszabályzót a készüléken.

Hangszín beállítása

A basszust és a hangmagasságot külön-külön állíthatja be.

1. A basszusok (*bS*) és a hangmagasságok (*trb*) beállítása közötti vál-táshoz nyomja meg ismételten a **TONE** gombot.
2. Állítsa be a **VOL+**, illetve a **VOL-** gombbal a kívánt hangzást. A szabályozás tartománya +10-től -10-ig terjed.



- Kb. 5 másodperc után a készülék automatikusan visszavált az adott üzemmódra.
- Ha a *bS* (basszus) és *trb* (hangmagasság) helyett a **VOL** (hangerőt) választja ki, a hangerőt is megváltoztathatja.

A hangszínszabályozó használata

A hangszínszabályozóval kiemelheti a különböző zeneszámok hangzásának adott karakterét, mert pl. a rock zenében a basszusok hangsúlyosabbak, mint a jazzben.

- ▷ Nyomja meg a távirányítón ismét a **DSP** gombot a megfelelő zenei stílus kiválasztásához.

Választható:

- dsp - 01* = (JAZZ)
- dsp - 02* = (ROCK)
- dsp - 03* = (CLASSICS)
- dsp - 04* = (POP)
- dsp - 05* = (LIVE)
- dsp - 06* = (DANCE)
- dsp - 00* = (hangszínszabályozó kikapcsolva)

Rádióhallgatás

- ▷ Kapcsolja be a készüléket, és válassza ki az FM rádió üzemmódot. A kijelzőn először a *TUNER* és röviddel utána a beállított frekvencia jelenik meg.

Rádióadók beállítása

- ▷ Állítson be a < , illetve a > gombbal egy rádióadót.

A rövid gombnyomás 0,05 MHz-es változást eredményez.

A gomb hosszabb lenyomásával elindul az automatikus keresés.

A keresés akkor áll le, ha a kereső megfelelő erősségű vételű rádióadót talál.

A kijelzőn leolvashatja a beállított frekvenciát.

A sztereóvétellel rendelkező rádióadókat a kijelzőn a ► ikon jelöli.

Rádióadó mentése

A készülék összesen 60 rádióadót tud elmenteni.

Rádióadók mentése

- ▷ Nyomja meg a **SEARCH** gombot.

A készülék automatikusan megkeresi a legerősebb rádióadókat, és kronológiai sorrendben elmenti őket az 1-től 60. tárhelyig.

Majd elindul az 1. tárhelyen található adó.



A készülék csak azokat az adókat menti el, amelyek vétele megfelelő erősségű.

Rádióadó manuális mentése

1. Válassza ki a ◀◀ vagy a ▶▶ gombbal a kívánt tárhelyet (kijelzés a kijelzőn pl. *CH - 04*).
2. Állítsa be a < , illetve a > gombbal a kívánt rádióadót.
3. Nyomja meg a **SAVE** 🔒 gombot a távirányítón. A kijelzőn röviden a *SAVE* jelenik meg, az adó elmentésre került.



Adott esetben az előzőleg elmentett rádióadót felülírja az új.

4. A további rádióadók elmentése során az előbbieken leírtak szerint kell eljárni.

Tárolt rádióadók behívása

Két lehetőség áll rendelkezésére az elmentett rádióadók behívásához:

- ▷ Nyomja meg ismételten a ◀◀ vagy a ▶▶ gombot a tárhelyek behívásához.
- ▷ Adja meg a számjegygombokkal a kiválasztott tárhely számát, pl. „4” a 4. tárhelyhez.

Rádióadók behívása a frekvencia megadásával

Ezt a funkciót akkor használhatja, amikor pontosan ismeri a kívánt rádióadó frekvenciáját.

1. Nyomja meg a **FREQ** gombot.
2. A számjegygombokkal adja meg a pontos frekvenciát.

Vétel javítása

Rossz vétel esetén először keressen egy másik átviteli frekvenciát. Ha ez nem segít:

- ▷ Állítsa be újra a huzalantennát. Lehetőleg magasan rögzítse a falhoz, pl. ragasztószalaggal.
- ▷ Kapcsoljon át mono-vételre az **MO/ST** gomb megnyomásával. A kijelzőn röviden az *St OFF* jelenik meg. Az **MO/ST** gomb ismételt megnyomása ismét aktiválja a sztereovételt. A kijelzőn a ► jelenik meg.

CD-lemezek lejátszása

A készülékkel audio-CD, CD-R; CD-RW MP3- és WMA-CD-k lejátszása lehetséges.

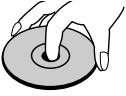
- ▷ Kapcsolja be a készüléket. Amint behelyez egy lemezt, a készülék automatikusan CD üzemmódra vált. Amennyiben már van CD a készülékben, rövid idő múlva elindul a lejátszás.

Néhány szó a CD-ről

Minden CD-lemez ellenálló műanyag-bevonattal van ellátva, amely megvédi a lemezt a külső hatásoktól.

Ennek ellenére a CD-lemezt védje szennyeződésektől és karcolásoktól.

A kisebb sérüléseket a lejátszó kiegyenlíti. A nagyobb karcolások és sérülések azonban „akadozást” vagy hasonló hibát okozhatnak. Az alábbiakat vegye figyelembe:

-  A CD-nek csak a szélét fogja meg. Ne érintse meg a lemez fényes felét. Az ujjlenyomatot, a zsírt és a port puha ruhával gondosan törölje le a lemeztől.
- A CD-re ne ragasszon matricát. A matrica egyensúlyhibát okoz, ami megrongálhatja a készülék meghajtóját.
- A CD-re csak vízálló filccel írjon a lemez nyomtatással ellátott felületére. Golyóstoll és hegyes filctoll megrongálhatja és használhatatlanná teheti a lemezt.

- Használat után mindig helyezze tokba a CD-lemezt.
- Óvja a CD-lemezt közvetlen napsütéstől, hőtől és nedvességtől.

CD behelyezése és kivétele

1. Nyomja meg a **▲** gombot a CD-tálca kinyitására.

A kijelzőn az *OPEN* jelenik meg, és a CD-tálca kinyílik.

2. A lemezt az írással ellátott felületével felfelé nézve helyezze a lejátszóba.

3. Nyomja meg újra a **▲** (vagy a **▶||**) gombot.

A kijelzőn röviden a *CLOSE* felirat jelenik meg, és a CD-tálca becsukódik.

Amíg tart a CD beolvasása, *LOAD* felirat jelenik meg a kijelzőn.

Amint beolvasta a készülék a CD-t, a lejátszás automatikusan elindul.

A lejátszás elindítása, megszakítása és befejezése

- ▷ A lejátszás elindítása:

Nyomja meg a **▶||** gombot. A kijelzőn a **▶** jel jelenik meg.

- ▷ A lejátszás megszakítása:

Nyomja meg újra a **▶||** gombot. A kijelzőn a **||** jel jelenik meg.

- ▷ A lejátszás folytatása:

Nyomja meg ismét a **▶||** gombot.

- ▷ A lejátszás megállításához nyomja meg a **■** gombot (a kijelzőn

- *STOP* - jelenik meg) vagy válasszon egy másik üzemmódot.

Zeneszám kiválasztása

- ▷ Következő szám kiválasztása:
Nyomja meg 1-szer a ►► gombot.
- ▷ Előző szám kiválasztása:
Nyomja le 1-szer a ◀◀ gombot.
- ▷ Zeneszám közvetlen kiválasztása:
Lejátszás közben adja meg a kívánt zeneszámot a számjegygombok segítségével. A kijelzőn megjelenik a *SEL* és a kiválasztott zeneszám sorszáma, pl. *SEL 01*.

Ha a zeneszám nem található a lemezen, a kijelzőn a *SELErr* felirat jelenik meg.

Gyors keresés

- ▷ A lejátszás alatt nyomja meg ...
... 1-szer a ►►, illetve a ◀◀ gombot az 1-es sebességű előre-, illetve hátramenethez.
... 2-szer a ►►, illetve a ◀◀ gombot a 2-es sebességű előre-, illetve hátramenethez .
... 3-szor a ►►, illetve a ◀◀ gombot a szabályos lejátszáshoz (vagy 1-szer a ►|| gombot).
- Az előre-, illetve hátratekerés közben a kijelzőn megjelenik a megfelelő eltelt lejátszási idő.
- ▷ Amint megtalálta a kívánt részt, nyomja meg a ►|| gombot a szabályos lejátszás visszaállításához.

Szám vagy CD megismétlése

- ▷ A lejátszás alatt ismét nyomja meg a **REPEAT** gombot a különböző ismétlési funkciók kiválasztásához:
 - *rPtONE* (REPEAT ONE):
Az aktuális zeneszám végtelenül ismétlődik.
 - *rPtALL* (REPEAT ALL):
A CD-n lévő összes szám végtelenül ismétlődik.
 - *rPtOFF* (REPEAT OFF):
Az ismétlés funkció kikapcsolása.

Véletlenszerű lejátszás alkalmazása



Ez a funkció kizárólag audio lemezek lejátszásánál áll rendelkezésre, MP3- vagy WMA-CD esetén nem.

- ▷ Lejátszás közben nyomja meg a **RANDOM** gombot a véletlenszerű lejátszás aktiválásához. A kijelzőn néhány másodpercre megjelenik az *rNd* felirat.
A lejátszási sorrendet most egy véletlenszám generátor vezérli. Amíg a véletlenszerű lejátszás aktiválva van, a kijelzőn rendszeres időközönként megjelenik az *rNd*.
- Vegye figyelembe:
- A ►||, ►► és ◀◀ a gombokat a véletlenszerű lejátszás közben a leírtak szerint lehet alkalmazni.
 - Ha a véletlenszerű lejátszás közben a ►► vagy a ◀◀ gombot megnyomja, akkor a lemez nem az előző, illetve a következő számra ugrik, hanem egy véletlenszerűen kiválasztottra.

- Amint lejátszás közben megnyomja a **■** vagy ismét a **RANDOM** gombot (a kijelzőn röviden *rNdOFF* jelenik meg), a véletlenszerű lejátszás automatikusan kikapcsol.

Lejátszási sorrend beprogramozása



Ez a funkció kizárólag audio CD-k lejátszásánál áll rendelkezésre, MP3- vagy WMA-CD esetén nem.

A lejátszási sorrend beprogramozásához be kell helyezni egy CD-t, és le kell állítani a lejátszást. Maximum 20 számot tud elmenteni.

1. Adott esetben nyomja meg a **■** gombot, a lejátszás leállításához.
2. Nyomja meg a **PROGRAM** gombot.
A kijelzőn *Pr 01 00* jelenik meg. Az első két számjegy a program helyét, a második kettő pedig a zeneszám sorszámát jelöli.
3. Írja be a számjegyombokkal a zeneszám sorszámát - mindig kétjegyű számot -, pl. **04** a 4. szám kiválasztásához.
A kijelzőn *Pr 02 00* jelenik meg.
4. További számok kiválasztásához járjon el a leírtak szerint.
5. Nyomja meg a **▶||** gombot a lejátszási sorrend elindításához.
A kijelzőn röviden *P St r* jelenik meg.

Vegye figyelembe:

- A **∨** és a **∧** nyílombokkal kiválaszthatja a már foglalt programhelyeket és megadhat egy másik zeneszámot.
- A programozási folyamat megszakításához nyomja meg a **PROGRAM** gombot.

A **▶||**, a **▶▶** és a **◀◀** gombokat a beprogramozott sorozat lejátszása közben a leírtak szerint tudja használni.

- Ha a lejátszás közben a **▶▶** vagy a **◀◀** gombot megnyomja, akkor a lemez az előző, illetve a következő elmentett számra ugrik.
- Amint a lejátszás közben megnyomja a **■** gombot vagy megváltoztatja az üzemmódot, a beprogramozott lejátszási sorrend törlődik.

Zene lejátszása USB-készülékről

FIGYELEM - anyagi károk

Az USB-készülék kihúzása előtt állítsa le a lejátszást.

A hifirendszerhez USB-készülékek is csatlakoztathatók, mint pl. pendrive, mellyel MP3- vagy WMA-fájlok lejátszhatók.



A készülék nem támogatja az USB-merevlemezeket.

USB-készülék csatlakoztatása

▷ Csatlakoztassa az USB-készüléket a készülék elején található **USB** csatlakozóaljzathoz.

Zene lejátszása

▷ Kapcsolja be a készüléket, és állítsa USB üzemmódra *USB*.



- A készülék fájl szerkezettől függetlenül játsza le az elmentett zeneszámokat. Tehát az almappában található zeneszámokat is lejátsza.
- A készüléktől és a fájlok tárolásától függően előfordulhat, hogy egyes vagy akár az összes fájlt nem ismeri fel a készülék, vagy nem megfelelően játsza le őket.

▷ A CD lejátszásához hasonló módon válassza ki vagy játsza le a zeneszámot. A véletlenszerű lejátszás és a beprogramozott lejátszási sorrend az USB funkcióval nem használható (lásd a „CD-lemezek lejátszása” fejezetet).

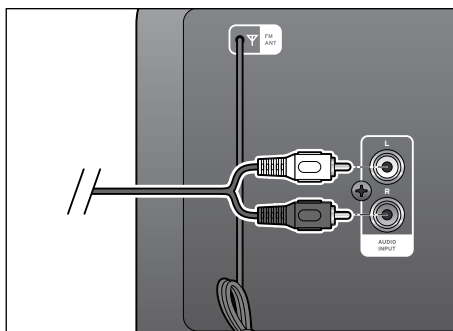
Külső audiokészülék csatlakoztatása

FIGYELEM - anyagi károk

- Vegye figyelembe azon a készülékek útmutatóját is, amelyeket csatlakoztatni szeretne.
- Kapcsolja ki az összes készüléket, mielőtt összeköti őket.
- Minden készüléken állítsa halkra a hangerőt. A hangerőt csak a készülékek csatlakoztatása és bekapcsolása után erősítse fel ismét.

i A csatlakoztatáshoz egy RCA audio kábelre van szüksége (nem tartozék).

A kompakt sztereóberendezéshez külső audiokészülék csatlakoztható, és a rajta található zenei fájlokat le tudja játszani vele.



1. Kösse össze a külső készülék Audio-Out kimenetét a sztereóberendezés **AUX IN L/R** bemenetével. Ügyeljen arra, hogy mindkét készülékhez ugyanolyan színű dugót csatlakoztasson - piros jobb oldal / fehér bal oldal.

2. Kapcsolja be a készüléket, és állítsa az **AUDIO** üzemmódra.
 3. Indítsa el a lejátszást a külső készüléken.
 4. A hangerőt a sztereóberendezésen szabályozza.
- ▷ A csatlakoztatás bontása előtt kapcsolja ki mindkét készüléket.

- i**
- A csatlakoztatott készülék nem vezérelhető a távirányítóval. Ön csak a hangerőt tudja szabályozni.
 - Ha a lejátszás elindítása ellenére se hall semmit, ellenőrizze a csatlakoztatott készüléken a hangerőt. Adott esetben adjon rá hangot.


Üzemzavar / lehetséges okok

<ul style="list-style-type: none">• A készülék nem működik, illetve nincs hang.	<ul style="list-style-type: none">• Be van dugva a hálózati csatlakozó?• Ha külső készülék lett csatlakoztatva: Minden készülék megfelelően van csatlakoztatva és be van kapcsolva?• Be van kapcsolva az elnémítás <i>MUTE</i> funkció?
<ul style="list-style-type: none">• Nem megfelelően működik a távirányító.	<ul style="list-style-type: none">• Lemerültek az elemek?• Zavaró tárgyak vannak a távirányító és a készülék között?• Erős fényforrás, napfény vagy neonlámpa gátolja az infravörös vezérlést?• Túl nagy a hangszóró és a távirányító közötti táv, illetve túl nagy szöveget zárnak be?
<ul style="list-style-type: none">• Az USB-t nem olvassa be a készülék.	<ul style="list-style-type: none">• Megfelelően lett behelyezve az USB-készülék?• Az <i>USB</i> lejátszási módot választotta?• Az USB-készüléken található adatformátumok támogatottak?
<ul style="list-style-type: none">• Nem játsza le a behelyezett lemezt.	<ul style="list-style-type: none">• Ellenőrizze, hogy a CD nem koszos vagy karcos-e, vagy nincs-e fordítva behelyezve.• Ellenőrizze, hogy olyan adatok találhatóak-e a lemezen, amelyeket a készülék be tud olvasni.
<ul style="list-style-type: none">• A kijelzőn <i>NO USB</i>, illetve <i>NO DISC</i> jelenik meg.	<ul style="list-style-type: none">• A megfelelő üzemmódot választotta ki, de nem helyezte be, illetve nem csatlakoztatta a hozzátartozó adathordozót.

Tisztítás

- ▷ A sztereóberendezést egy száraz, puha ruhával törölje le.

Műszaki adatok

Modell:	290 992	Csatlakozók:	audio-bemenet AUX IN USB-port USB
Hálózati feszültség:	230 V ~ 50 Hz	Letapogató rendszer:	lézer besorolási osztály: 1
Felvett teljesítmény:	max. 40 W	Környezeti hőmérséklet:	+10 és +40 °C között
Teljesítményfelvétel készüléti üzemmódban:	< 0,5 W	Made exclusively for:	
Kimeneti teljesítmény:	2 x 5 W (RMS)	Tchibo GmbH, Überseering 18, 22297 Hamburg, Germany www.tchibo.hu	
Frekvenciatartomány:	URH (FM) 87,5 - 108,0 MHz	Fenntartjuk magunknak a jogot, hogy a termékfejlesztés során műszaki és optikai változtatásokat hajtsunk végre az árucikken.	
Érintésvédelmi osztály:	II 		
Elem:	2 db LR03 (AAA), 1,5 V típusú elem		



Hulladékkezelés

A készülék, a csomagolás és a mellékelt elemek értékes újrahasznosítható anyagokból készültek. Az anyagok újrahasznosítása csökkenti a hulladék mennyiségét, és kíméli a környezetet.

A **csomagolóanyagok** eltávolításakor ügyeljen a szelektív hulladékgyűjtésre. Papír, karton és könnyű csomagolóanyagok eltávolításához használja a helyi gyűjtőhelyeket.



Ezzel a jellel ellátott **készülékek** nem kerülhetnek a háztartási hulladékba!

Önt törvény kötelezi arra, hogy régi, nem használatos készüléket a háztartási hulladéktól különválasztva, hulladékgyűjtőben helyezze el. Régi készülékeket díjmentesen átvevő hulladékgyűjtőkkel kapcsolatban az illetékes települési vagy városi hivataltól kaphat felvilágosítást.



Az elem és az akkumulátor

nem háztartási hulladék!

A hatályos rendelkezéseknek megfelelően, az elhasználdott elemeket és akkumulátorokat az illetékes települési, illetve városi hivatalok gyűjtőhelyein vagy a forgalmazó szakkereskedésekben tudja leadni.

Pb Az elemek és az akkumulátorok, amelyek ezekkel a jelekkel
Cd vannak ellátva, többek között
Hg az alábbi káros anyagokat tartalmazták:

Pb = ólom, Cd = kadmium, Hg = higany.

Jótállási jegy

Ezt a terméket a legújabb gyártási eljárásokkal állították elő, és szigorú minőségellenőrzésnek vetették alá. A Tchibo Budapest Kft. (a továbbiakban: „Forgalmazó”) garanciát vállal a termék kifogástalan minőségéért.

JÓTÁLLÁSI FELTÉTELEK:

A Forgalmazó – az egyes tartós fogyasztási cikkekre vonatkozó kötelező jótállásról szóló 151/2003 (IX. 22.) Kormányrendelet alapján – fogyasztói szerződés keretében általa értékesített, jelen jótállási jegyen feltüntetett, új tartós fogyasztási cikkre **3 éves időtartamra kötelező jótállást vállal**. A kötelező jótállás 3 éves időtartama a fogyasztási cikk fogyasztó részére történő átadásával, vagy ha az üzembe helyezést a Forgalmazó illetve megbízottja végzi, az üzembe helyezése napjával kezdődik. A kötelező jótállás Magyarország közigazgatási területén érvényes.

A jótállási igény **a jótállási jeggyel** érvényesíthető (151/2003. (IX. 22.) Kormányrendelet 4 . §. (1)).

A jótállási jogokat a fogyasztási cikk tulajdonosa érvényesítheti, feltéve, hogy fogyasztónak minősül. (A Ptk. 685 § d) pontja alapján fogyasztó a gazdasági vagy szakmai tevékenység körén kívül eső célból szerződést kötő személy.)

A 49/2003. (VII. 30.) GKM rendelet 2. §-a értelmében, amennyiben a fogyasztó bemutatja **az ellenérték megfizetését igazoló bizonylatot**, úgy a fogyasztói szerződés megkötését bizonyítottan kell tekinteni. A Forgal-

mazó kéri a Tisztelt Vásárlókat, hogy a jótállási igények zökkenőmentes érvényesítése érdekében az ellenérték megfizetését igazoló bizonylatot feltétlenül őrizzék meg!

A Forgalmazó kéri továbbá a Vásárlókat, hogy a készülék használatba vétele előtt figyelmesen olvassák végig a használati (kezelési) útmutatót.

A Vásárló jótálláson és szavatosságon alapuló jogai:

Polgári Törvénykönyvről szóló 1959. évi IV. törvény („Ptk.”), valamint az egyes tartós fogyasztási cikkekre vonatkozó kötelező jótállásról szóló 151/2003. (IX. 22.) Kormányrendelet, továbbá a fogyasztói szerződés keretében érvényesített szavatossági és jótállási igények intézéséről szóló 49/2003. (VII. 30.) GKM rendelet szabályozza.

A jelen jótállási jegybe foglalt kötelező jótállás a Vásárlók törvényből eredő szavatossági és egyéb jogait nem érinti.

A Forgalmazó tájékoztatja a Tisztelt Vásárlókat, hogy – mivel Magyarországon javítószolgálatot nem működtet – a Vásárlók a jótállás alapján őket megillető jogok közül **a kijavítás helyett a kicserélést** választhatják.

A termék kicserélése esetén a jótállási idő újratekődik.

A Ptk. 306. §-ának (1) bekezdése b) pontja szerint, ha a fogyasztónak sem kijavításra, sem kicserélésre nincs joga, vagy ha a kötelezett a kijavítást, illetve

a kicserélést nem vállalta, vagy e kötelezettségének a Ptk. 306. §-ának (2) bekezdésében foglalt feltételekkel nem tud eleget tenni - választása szerint - megfelelő árleszállítást igényelhet vagy elállhat a szerződéstől, mely esetben a fogyasztónak a kifizetett vételár visszajár.

A 151/2003. (IX.22) Kormányrendelet 7. §-a szerint, ha a fogyasztó a fogyasztási cikk meghibásodása miatt a vásárlástól (üzembe helyezéstől) számított három munkanapon belül érvényesít csereigényt, a forgalmazó nem hivatkozhat a Ptk. 306. §-a (1) bekezdésének a) pontja értelmében aránytalan többletköltségre, hanem köteles a fogyasztási cikket kicserélni, feltéve, hogy a meghibásodás a rendeltetészerű használatot akadályozza.

A vásárlónak a jótálláson alapuló igénye érvényesítésével kapcsolatos nyilatkozatát a kereskedőhöz kell intéznie.

A nem rendeltetészerű használat elkerülése érdekében a termékhez használati (kezelési) útmutatót mellékelünk. Kérjük, hogy az abban foglaltakat, saját érdekében tartsa be, mert a használati útmutatótól eltérő használat, kezelés folytán bekövetkezett hiba esetén a készülékért jótállást nem vállalunk. Nem vonatkozik a jótállás a kopásnak kitett részekre, a vízkő okozta károkra és a felhasználásra kerülő anyagokra sem. A kötelező jótállás megszűnését eredményezi a szakszerűtlen szerelés és üzembe helyezés, a jótállási időn belül történő illetéktelen beavatkozás.

Kérjük, a jótállási jegyet nyomtatott betűkkel töltsse ki!

Termék megnevezése

Jótállás kezdete

Gyártó:

Tchibo GmbH
Überseering 18
22297 Hamburg
NÉMETORSZÁG

Importőr:

Tchibo GmbH
Überseering 18
22297 Hamburg
NÉMETORSZÁG

Forgalmazó:

Tchibo
Budapest Kft.
2040 Budaörs
Iparos u. 3-5.
MAGYARORSZÁG

Cikkszám: HU 290 992

Cikkszám: HU 290 992
