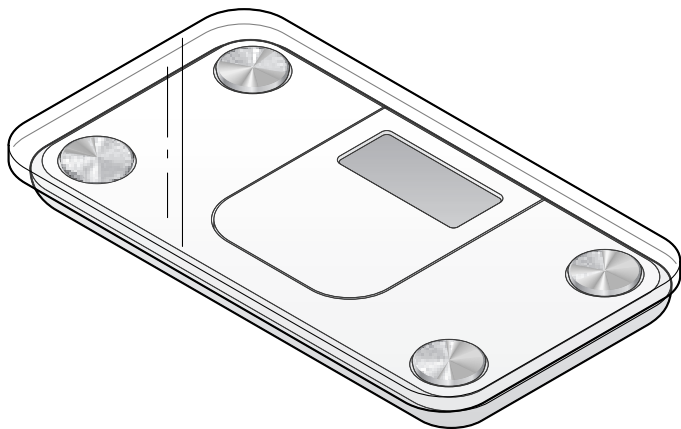




Fürdőszobai mérleg



hu Használati útmutató és jótállási jegy

Tchibo GmbH D-22290 Hamburg · 85531HB33XVI · 2015-11

Kedves Vásárlónk!

Az Ön újonnan vásárolt digitális fürdőszobai mérlegének LCD kijelzőjéről könnyen és gyorsan leolvashatók a mért értékek.

A mérleg step-on mechanizmussal működik, ami azt jelenti, hogy a bekapcsolásához csak rá kell állni a mérőfelületre.

A mérleg kompakt kialakításának köszönhetően kis helyigényű eszköz, amely a legkisebb fürdőszobában is megtalálja helyét.

Reméljük, örömet leli új mérlege használatában.

A Tchibo csapata



www.tchibo.hu/utmutatok

Tartalom

3	Biztonsági előírások	10	Tisztítás
5	Figyelmeztetések a védőfólián	10	Gyári beállítások visszaállítása
6	Termékrajz (tartozékok)	11	Üzemzavar / hibaelhárítás
7	Elem behelyezése / cseréje	12	Műszaki adatok
8	Használat	13	Hulladékkezelés
8	Mértékegység beállítása	14	Jótállási jegy
8	Mérés		
9	Javaslatok a mérési pontosság érdekében		

Biztonsági előírások

Figyelmesen olvassa el a biztonsági előírásokat. Az esetleges sérülések és károk elkerülése érdekében csak az útmutatóban leírt módon használja a terméket.

Őrizze meg az útmutatót, hogy szükség esetén később ismét át tudja olvasni. Amennyiben megváltik a terméktől, az útmutatót is adja át az új tulajdonosnak.

Rendeltetés

- A mérleget max. 150 kg (330 lb, illetve 24 st) súlyú személyek mérésére tervezték.
- A termék magánjellegű felhasználásra alkalmas, ipari célokra nem használható.

VESZÉLY gyermekek esetében

- Ne engedje, hogy a csomagolóanyag gyermekek kezébe kerüljön. Többek között fulladásveszély áll fenn!
- Az elemek lenyelése életveszélyes lehet. Ezért tartsa az elemet és a terméket olyan helyen, ahol kisgyermekek nem férnek hozzá. Egy elem esetleges lenyelése esetén azonnal forduljon orvoshoz.

VIGYÁZAT - tűz- és robbanásveszély

- Vigyázat! A lítium elemek helytelen behelyezés esetén felrobbanhatnak. Az elemek behelyezésekor ügyeljen a helyes polaritásra (+/-). Csak azonos típusú vagy azonos teljesítményű elemeket használjon (lásd „Műszaki adatok”).
- Az elemeket feltölteni, szétszedni, tűzbe dobni vagy rövidre zárni tilos.

VIGYÁZAT - sérülésveszély

- Ne álljon vizes lábbal a mérlegre, és ne használja, ha a mérőfelület nedves. Csúszásveszély!
- A mérőfelület üvegből készült. Ne ejtse le a mérleget, és ne ejtsen rá semmilyen kemény vagy nehéz tárgyat. Az üveg eltörhet, és az üvegszilánkok sérüléseket okozhatnak.
- Ha az elemből kifolyna a sav, kerülje, hogy az bőrrel, szemmel vagy nyálkahártyával érintkezzen. Adott esetben az érintett testfelületet azonnal mossa le tiszta vízzel, és forduljon orvoshoz.
- Ne álljon a mérleg szélére, mert a mérleg megbillenhet.

FIGYELEM - anyagi károk

- Ne tegye ki a mérleget magas páratartalomnak. Soha ne merítse vízbe!
- A mérleget ne túl meleg helyen tárolja. Óvja például közvetlen napfénytől.
- Ne állítson semmilyen tárgyat a mérlegre.
- Óvja a mérleget erős ütésektől és rázkódástól.
- A mérleget tartsa távol a különösen erős elektromágneses hatásoktól, pl. rádió adó-vevőktől, mobiltelefonoktól stb., mivel ezek működési hibát vagy téves értékkijelzést okozhatnak.
- Ne változtasson meg semmit a mérlegen, és ne nyissa fel. A szükséges javításokat bízza szakemberre, vagy forduljon a kereskedőhöz.
- Óvja az elemeket túlzott hőtől. Vegye ki az elemet a termékből, ha az elhasználódott, illetve ha hosszabb ideig nem használja a terméket. Így elkerülhetőek azok a károk, amelyeket az elemből kifolyt sav okozhat.

- Szükség esetén tisztítsa meg az elemek és a készülék csatlakozási felületeit az elemek behelyezése előtt. Túlmelegedés veszélye!
- A padlót gyakran különböző lakkokkal vagy műanyagokkal vonják be, és különféle ápolószerekkel kezelik. Némelyik anyag ezek közül olyan összetevőket tartalmaz, amelyek a termék talpának anyagát megrongálják és felpuhítják. Szükség esetén tegyen a termék alá egy csúszásbiztos, kemény és sima alátétet.
- A termék tisztításához ne használjon maró vegyszert, illetve agresszív vagy súroló hatású tisztítószert.

Figyelmeztetések a védőfólián



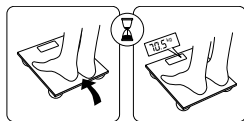
A mérőfelület anyaga üveg. Ne ejtsen rá semmilyen kemény vagy nehéz tárgyat. Az üveg eltörhet, és az üvegszilánkok sérüléseket okozhatnak.



Ne álljon a mérleg szélére, mert a mérleg megbillenhet.



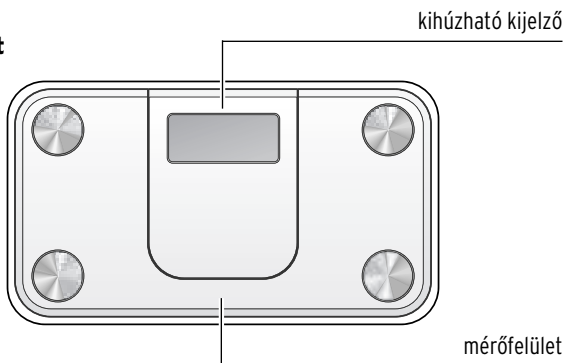
Ne álljon vizes lábbal a mérlegre, és ne használja, ha a mérőfelület nedves. Csúszásveszély!



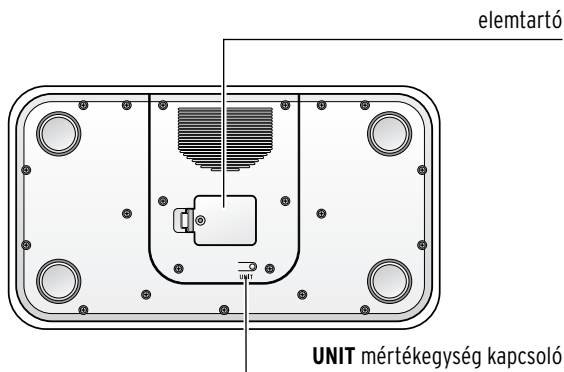
Mindkét lábbal álljon a mérleg közepére. Várjon egy pillanatot, amíg leolvashatja súlyát.

Termékrajz (tartozékok)

Felülnézet



Alulnézet



Elem behelyezése / cseréje



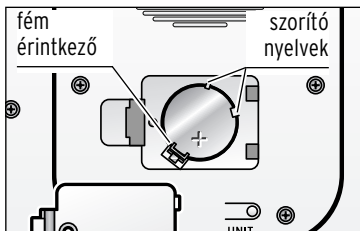
VIGYÁZAT - tűz- és robbanásveszély

- Vigyázat! A lítium elemek helytelen behelyezés esetén felrobbanhatnak. Az elem behelyezésekor ügyeljen a helyes polaritásra (+/-). Csak azonos típusú vagy azonos teljesítményű elemeket használjon (lásd „Műszaki adatok”).



Ha az elemet pusztá kézzel érinti meg, az elem érintkezőin olyan szennyeződések keletkezhetnek, amelyek szigetelő hatásúak lehetnek. Ezért az elemet csak egy száraz, puha kendővel fogja meg.

1. A mérleget az aljával felfelé helyezze puha ruhára vagy hasonlóra, hogy a felülete ne karcolódjon meg.
2. Nyissa fel az elemtartót a fedélen található fül oldalra nyomásával.



Tolja be az új elemet a szorítónyelvek alá, és nyomja be az elemtartóba úgy, hogy a fém érintkező alá kerüljön. Eközben ügyeljen a megfelelő polaritásra. A pozitív pólusnak (+) felül kell lennie.

Az elhasznált elem eltávolításához, nyomja félre a fém érintkezőt, és vegye ki az elemet az elemtartóból. Végül helyezzen be egy új, azonos típusú elemet.

4. Helyezze vissza az elemtartó fedelét.

Az elem behelyezését, illetve cseréjét követő első mérés belső kalibrálásra szolgál, ezért az eredményt hagyja figyelmen kívül. A kijelzőn rövid időre megjelenik a **C**, majd a **0.0** jelzés. Ezután a mérleg üzemkész.



Az elemcsere akkor válik szükségessé, ha a kijelzőn megjelenik a **Louu** jelzés.

Használat

Mértékegység beállítása

Három súlymértékegység közül választhat:

- kilogramm (**kg**)
- font (**lb**)
- stone (**st**)

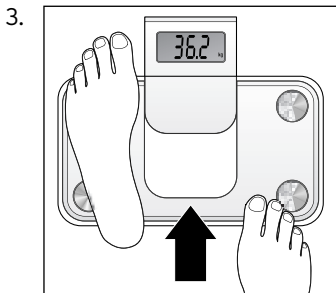
A kilogramm (**kg**) mértékegység az alapbeállítás.

1. Helyezze a mérleget egy kemény, egyenes felületre.
2. Nyomja meg egy pillanatra erősen a mérőfelületet, amíg a kijelző bekapcsol. Azonban a mérőfelületre ne üssön rá, és ne egy hirtelen mozdulattal nyomja meg.
3. Emelje fel a mérleget, és annyiszor nyomja meg a készülék alján található **UNIT** gombot, amíg meg nem jelenik a kívánt mértékegység.

Mérés

- Méréshez lehetőleg sima felületre helyezze a mérleget. Így mindig pontos mérési eredményekhez jut.
- Ne helyezze a mérleget puha padlóra (pl. szőnyegpadlóra stb.), mert az a mérési eredményt torzíthatja.

1. Húzza ki a kijelzőt.
2. Egy pillanatra nyomja meg erősen a mérleg felületét, hogy megjelenjen a **0.0** jelzés.



Az ábrázolt módon álljon a mérlegre. Álljon nyugodtan, és ne kapaszkodjon bele semmibe.

Amint a kijelzés villog, a mérleg elektronikusan megállapította a súlyát, és az értéket további 10 másodpercig mutatja, akkor is, ha lelép a mérlegről.

Javaslatok a mérési pontosság érdekében

- Minden alkalommal lehetőleg azonos körülmények között mérje magát, hogy mindig összehasonlítható eredményeket kapjon.
Mérje magát ezért:
 - mindig azonos időben,
 - mindig étkezés előtt,
 - lehetőleg mindig ruha nélkül,
 - mindig azonos helyen,
 - lehetőleg azonos hőmérséklet mellett.
- A pontos mérési eredmények érdekében a mérést egyenes és lehetőleg kemény felületen végezze. A puha padló (pl. szőnyegpadló stb.) torzíthatja az eredményt.
- A túl magas páratartalom torzíthatja az eredményt. A legjobb, ha tusolás vagy fürdés előtt méri meg a súlyát.
- Egy felnőtt ember súlya egy nap alatt kb. 2 kg-ot változhat.

Tisztítás

FIGYELEM - anyagi károk

- Ne tegye ki a mérleget túlzott nedvességnek. Soha ne merítse vízbe!
- Tisztításhoz ne használjon maró vegyszert, illetve agresszív vagy súroló hatású tisztítószert.

- ▷ A mérleget szükség esetén nedves ruhával törölje le. Hagyja a mérleget teljesen megszáradni, mielőtt újra a mérlegre állna. Ellenkező esetben fennáll a veszélye, hogy megcsúszhat rajta.

Gyári beállítások visszaállítása

Ha a mérleg egyértelműen rossz eredményeket mutat, állítsa vissza rajta a gyári beállításokat:

- ▷ Ehhez néhány másodpercre vegye ki a mérlegből az elemet az „Elem behelyezése / cseréje” című fejezetben leírtak szerint.

A gyári beállítások visszaállítása utáni első mérés a belső kalibrálást szolgálja, ezért ne vegye figyelembe az eredményt. A kijelzőn röviden megjelenik a **C**, majd a **0.0**. Ezután a mérleg üzemkész.

Üzemzavar / hibaelhárítás

A kijelző nem mutat semmit.	<ul style="list-style-type: none">• Az elem elhasználódott?
A mutatott mért érték nyilvánvalóan hibás.	<ul style="list-style-type: none">• Leesett a mérleg vagy erős rázkódásnak/ütésnek volt kitéve? Állítsa vissza a gyári beállításokat (lásd: előző fejezet).• A helyes mértékegység van beállítva?• Megfelelő (kemény, egyenes) felületen áll a mérleg?• Van a mérleg közelében mobiltelefon vagy más olyan készülék, ami rádióhullámot sugároz? Ez hibás mérést eredményezhet. Állítsa vissza a gyári beállításokat (lásd: előző fejezet), és adott esetben tegye a mérleget az elektromágneses mezőn kívülre.• Belső beállítás elemcsere vagy a gyári beállítások visszaállítása után: Újra mérje meg magát.
A kijelzőn a Louu felirat jelenik meg.	<ul style="list-style-type: none">• Az elem gyenge, és ki kell cserélni.
A kijelzőn az Err felirat jelenik meg.	<ul style="list-style-type: none">• A mérleg túlterhelt (lásd „Műszaki adatok”).
A kijelzőn röviden megjelenik a C jelzés.	<ul style="list-style-type: none">• A mérleg belső kalibrálást végez. Amint megjelenik a O.O jelzés, a kalibrálás lezárult, és a mérleg használatra kész.

Műszaki adatok

Modell:	327 526
Elem:	1 db CR2032, 3 V típusú
Max. mérhető súly:	150 kg / 330 lb / 24 st
Kijelzési pontosság:	0,1 kg / 0,2 lb / 1/4 lb
Mértékegységek:	kg / lb / st
Környezeti hőmérséklet:	+10 és +40 °C között
Made exclusively for:	Tchibo GmbH, Überseering 18, 22297 Hamburg, Germany www.tchibo.hu

Fenntartjuk magunknak a jogot, hogy a termékfejlesztés során műszaki és optikai változtatásokat hajtsunk végre az árucikken.



Hulladékkezelés

A termék, a csomagolás és a mellékelt elem értékes újrahasznosítható anyagokból készültek. Az anyagok újrahasznosítása csökkenti a hulladék mennyiségét és kíméli a környezetet.

A **csomagolóanyagok** eltávolításakor ügyeljen a szelektív hulladékgyűjtésre. Papír, karton és könnyű csomagolóanyagok eltávolításához használja a helyi gyűjtőhelyeket.



Ezzel a jellel ellátott **készülékek** nem kerülhetnek a háztartási hulladékba!

Önt törvény kötelezi arra, hogy régi, nem használatos készülékét a háztartási hulladéktól különválasztva, hulladékgyűjtőben helyezze el. Régi készülékeket díjmentesen átvevő gyűjtőhelyekkel kapcsolatban az illetékes települési vagy városi hivataltól kaphat felvilágosítást.



Az elem és az akkumulátor nem háztartási hulladék!
Önt törvény kötelezi arra, hogy az elhasználódott elemeket és akkumulátorokat az illetékes települési, illetve városi hivatalok gyűjtőhelyein vagy a forgalmazó szakkereskedésekben adja le.

Jótállási jegy

Ezt a terméket a legújabb gyártási eljárásokkal állították elő, és szigorú minőségellenőrzésnek vetették alá. A Tchibo Budapest Kft. (a továbbiakban: „Forgalmazó”) garanciát vállal a termék kifogástalan minőségéért.

JÓTÁLLÁSI FELTÉTELEK:

A Forgalmazó – az egyes tartós fogyasztási cikkekre vonatkozó kötelező jótállásról szóló 151/2003 (IX. 22.) Kormányrendelet alapján – fogyasztói szerződés keretében általa értékesített, jelen jótállási jegyen feltüntetett, új tartós fogyasztási cikkre **3 éves időtartamra kötelező jótállást vállal**. A kötelező jótállás 3 éves időtartama a fogyasztási cikk fogyasztó részére történő átadásával, vagy ha az üzembe helyezést a Forgalmazó illetve megbízottja végzi, az üzembe helyezése napjával kezdődik. A kötelező jótállás Magyarország közigazgatási területén érvényes.

A jótállási igény **a jótállási jeggyel** érvényesíthető (151/2003. (IX. 22.) Kormányrendelet 4. §. (1)).

A jótállási jogokat a fogyasztási cikk tulajdonosa érvényesítheti, feltéve, hogy fogyasztónak minősül. (A Ptk. 685 § d) pontja alapján fogyasztó a gazdasági vagy szakmai tevékenység körén kívül eső célból szerződést kötő személy.)

A 49/2003. (VII. 30.) GKM rendelet 2. §-a értelmében, amennyiben a fogyasztó bemutatja **az ellenérték megfizetését igazoló bizonylatot**, úgy a fogyasztói szerződés megkötését bizonyítottnak kell tekinteni. A Forgalmazó kéri a Tisztelt Vásárlókat, hogy a jótállási igények zökkenőmentes érvényesítése érdekében az ellenérték megfizetését igazoló bizonylatot feltétlenül őrizzék meg!

A Forgalmazó kéri továbbá a Vásárlókat, hogy a készülék

használatba vétele előtt figyelmesen olvassák végig a használati (kezelési) útmutatót.

A Vásárló jótálláson és szavatosságon alapuló jogai:

Polgári Törvénykönyvről szóló 1959. évi IV. törvény („Ptk.”), valamint az egyes tartós fogyasztási cikkekre vonatkozó kötelező jótállásról szóló 151/2003. (IX. 22.) Kormányrendelet, továbbá a fogyasztói szerződés keretében érvényesített szavatossági és jótállási igények intézéséről szóló 49/2003. (VII. 30.) GKM rendelet szabályozza.

A jelen jótállási jegybe foglalt kötelező jótállás a Vásárlók törvényből eredő szavatossági és egyéb jogait nem érinti.

A Forgalmazó tájékoztatja a Tisztelt Vásárlókat, hogy – mivel Magyarországon javítószolgálatot nem működtet – a Vásárlók a jótállás alapján őket megillető jogok közül a kijavítás helyett a kicserélést választhatják.

A termék kicserélése esetén a jótállási idő újrakezdődik.

A Ptk. 306. §-ának (1) bekezdése b) pontja szerint, ha a fogyasztónak sem kijavításra, sem kicserélésre nincs joga, vagy ha a kötelezett a kijavítást, illetve a kicserélést nem vállalta, vagy e kötelezettségének a Ptk. 306. §-ának (2) bekezdésében foglalt feltételekkel nem tud eleget tenni – választása szerint – megfelelő árszállítást igényelhet vagy elállhat a szerződés től, mely esetben a fogyasztónak a kifizetett vételár visszajár.

A 151/2003. (IX.22) Kormányrendelet 7. §-a szerint, ha a fogyasztó a fogyasztási cikk meghibásodása miatt a vásárlástól (üzembe helyezéstől) számított három munkanapon belül érvényesít csereigényt, a forgalmazó nem hivatkozhat a Ptk. 306. §-a (1) bekezdésének a) pontja értelmében aránytalan többletköltségre, hanem köteles a fogyasztási cikket kicserélni, feltéve, hogy a meghibásodás a rendeltetés-szerű használatot akadályozza.

A vásárlónak a jótálláson alapuló igénye érvényesítésével kapcsolatos nyilatkozatát a kereskedőhöz kell intéznie.

A nem rendeltetésszerű használat elkerülése érdekében a termékhez használati (kezelési) útmutatót mellékelünk.

Kérjük, hogy az abban foglaltakat, saját érdekében tartsa be, mert a használati útmutatótól eltérő használat, kezelés folytán bekövetkezett hiba esetén a készülékért jótállást nem vállalunk.

Nem vonatkozik a jótállás a kopásnak kitett részekre, a vízkő okozta károkra és a felhasználásra kerülő anyagokra sem.

A kötelező jótállás megszűnését eredményezi a szakszerűtlen szerelés és üzembe helyezés, a jótállási időn belül történő illetéktelen beavatkozás.

A jelen jótállás nem korlátozza a törvényben előírt szavatossági jogokat.

Kérjük, a jótállási jegyet nyomtatott betűkkel töltsse ki!

Termék megnevezése

Jótállás kezdete

Gyártó:

Tchibo GmbH
Überseering 18
22297 Hamburg
NÉMETORSZÁG

Importőr:

Tchibo GmbH
Überseering 18
22297 Hamburg
NÉMETORSZÁG

Forgalmazó:

Tchibo
Budapest Kft.
2040 Budaörs
Neumann János u. 1.
MAGYARORSZÁG

Cikkszám: 327 526
