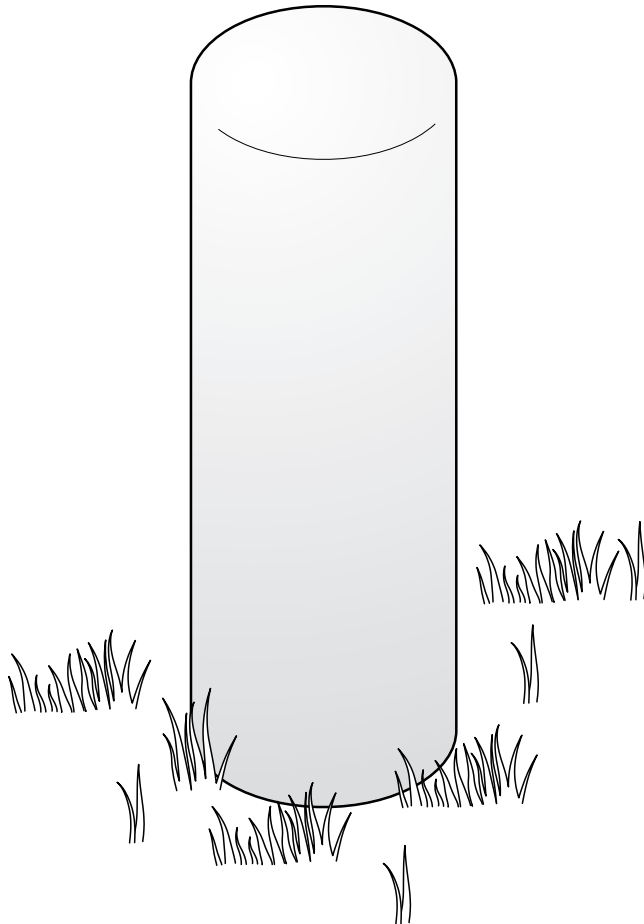




Napelemes oszlop



hu **Használati útmutató és jótállási jegy**

Tchibo GmbH D-22290 Hamburg · 80291HB32XV · 2015-01

Kedves Vásárlónk!

Az Ön új napelemes oszlopa hangulatos fényt biztosít. Beállíthatja, hogy folyamatosan melegfém, piros, zöld vagy kék fényt árásson.

A napelemes oszlopban található LED automatikusan bekapcsol, amint besötétedik és másnap reggel, amint elég világos van, kikapcsol.

A napelemes oszlop belsejében 3 akkumulátor található, amelyek a beépített napelemes modul által befogott és árammá alakított energiát tárolják. Így az oszlop huzamosabb borús időjárás esetén is világít.

Kívánjuk, használja örömmel a terméket!

A Tchibo csapata



www.tchibo.hu/utmutatok



Figyelmesen olvassa el a biztonsági előírásokat és az esetleges sérülések és károk elkerülése érdekében, csak az útmutatóban leírt módon használja a terméket. Amennyiben megváltik a terméktől, az útmutatót is adja oda az új tulajdonosnak.

Rendeltetés

A napelemes oszlop díszítésre szolgál, nem pedig helyiségek megvilágítására. Beltéri és folyamatos kültéri használatra egyaránt alkalmas. A termék magánjellegű felhasználásra alkalmas, ipari célokra nem használható.

VESZÉLY gyermekek esetében

- Az akkumulátorok lenyelése életveszélyes lehet. Ezért tartsa az akkumulátorokat és a terméket olyan helyen, ahol kisgyermek nem férhet hozzá. Egy akkumulátor esetleges lenyelése esetén azonnal forduljon orvoshoz.
- Tartsa távol a gyermekeket a lenyelhető apró részekről (pl. csavarok) és a csomagolóanyagtól. Többek között fulladásveszély áll fenn!

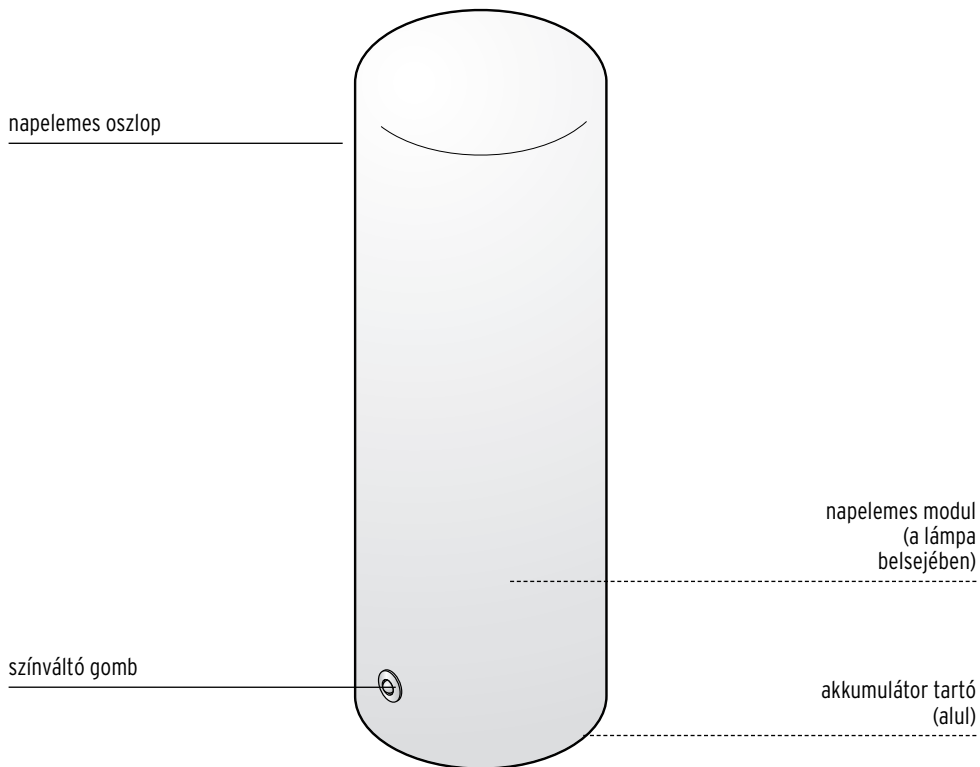
VIGYÁZAT - sérülésveszély

- Ne használja a napelemes oszlopot hagyományos, nem újratölthető elemekkel. Robbanásveszély!
- Az akkumulátorokat szétszedni, tűzbe dobni vagy rövidre zární tilos.
- Ha az akkumulátorból kifolyyna a sav, kerülje, hogy az bőrrel, szemmel vagy nyálkahártyával érintkezzen. Adott esetben az érintett testfelületet azonnal mossa le tiszta vízzel, és haladéktalanul forduljon orvoshoz.

FIGYELEM - anyagi károk

- A napelemes oszlop egyaránt alkalmas beltéri és kültéri használatra, és az IPX4 védelmi típusnak felel meg, amely fröccsenő víz, pl. eső elleni védelmet jelent. Ennek ellenére a lámpát azonban ne merítse vízbe.
- Ne helyezze az oszlopot olyan mélyedésbe, ahol víz gyűlhet össze.
- A lámpa alján található nyílásokat hagyja mindig szabadon, hogy adott esetben az esővíz, illetve a lecsapódott pára elfolyhasson.
- A napelemes modul a lámpa belsejében található. Az oszlopot ne takarja le, ne fesse be és ne ragasszon ne semmit.
- A termék tisztításához ne használjon maró vegyszert, illetve agresszív vagy súroló hatású tisztítószeret.
- A LED cseréje különösen hosszú élettartama miatt nem szükséges. Nem lehet és nem szabad kicserélni.
- Ha a napelemes oszlopot a lakásban helyezi el, akkor szükség esetén helyezzen a termék alá csúszásmentes alátétet, így elkerülhető, hogy kellemetlen nyomok maradjanak a bútoron.
- A termék kültéren kb. -10 °C-ig használható. Ennél hidegebb idő esetén beltéren tárolja a terméket, ellenkező esetben megrongálódhat.

Termékrajz (tartozékok)



További tartozékok (ábra nélkül):
3 db akkumulátor (már behelyezve)

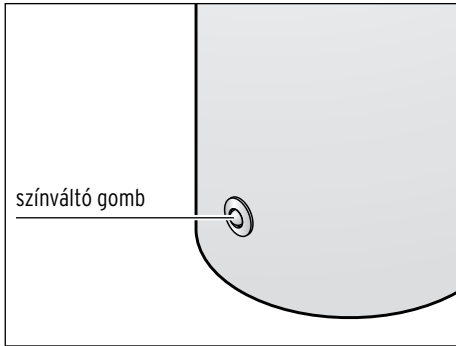
Használat

Kicsomagolás

- ▷ Vegye ki a terméket a csomagolásból és távolítsa el az összes csomagolóanyagot.

Lámpa be- és kikapcsolása váltakozó színekkel, illetve folyamatos fénnyel

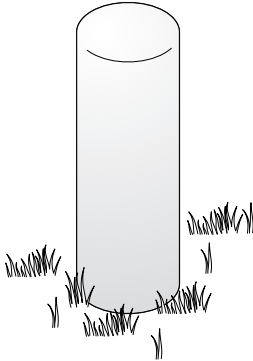
Az akkumulátorok előre be vannak helyezve a készülékbe.



- ▷ Nyomja meg egyszer a színváltó gombot a termék alján a LED-ek bekapcsolásához - a LED-ek váltakozó színekben világítanak.
 - Amint elkezd sötétedni, a lámpa bekapcsol.
 - Amint elkezd világosodni, a lámpa kikapcsol.
 - ▷ Nyomja meg újra a színváltó gombot, hogy a folyamatos fényre kapcsoljon. A folyamatos fény olyan színben fog világítani, amelyben a színváltó gomb megnyomásakor világított a lámpa.
- ▷ Nyomja meg a színváltó gombot ismét, hogy kikapcsolja a LED-et. Elegendő fény mellett az akkumulátorok továbbra is töltődnek.
 - ▷ Nyomja meg újra a gombot, a termék folyamatos színben világít (memória hatás).
 - ▷ A színváltó funkcióhoz nyomja meg még egyszer a gombot.

Hely kiválasztása

A napelemes oszlop áramforrástól függetlenül működik. Mivel azonban szüksége van napsugárzásra, vegye figyelembe a következő pontokat:



- Olyan helyre helyezze a napelemes oszlopot, ahol a napelemes modult napközben a lehető legtávolabb éri közvetlen napsugárzás.
- Kerülje az olyan helyeket, amelyek teljesen vagy nagyrészt árnyékban helyezkednek el (fák, tetőgerinc stb. alatt). A lámpát ne helyezze az épület északi oldalára. Ezen az oldalon napközben nincs elég napfény.
- Éjjel ne világítson folyamatosan egy másik fényforrás a napelemes lámpára, mint pl. a kocsibeállót megvilágító erős spotlámpa vagy ehhez hasonló. Gondoljon arra, hogy sok fényforrás létezik, amely csak az éjszaka közepén, idő- vagy mozgásérzékelő beállítással kapcsol be.

Az akkumulátorok feltöltése

- Az akkumulátorok csak akkor tudnak feltöltődni, ha a lámpa a napelemes modullal felfelé napos helyen található.
- Az időjárástól és a napsugárzás erősségétől függően néhány órába is telhet, mire a napelemes modul teljesen feltölti az akkumulátorokat.
- Télen vagy több egymást követő, borús nap esetén előfordulhat, hogy az akkumulátorok nem tudnak megfelelően feltöltődni. Ilyenkor a következőképpen járjon el:
 - a) Néhány napra kapcsolja ki a lámpát. Az akkumulátorok akkor is töltődnek, amikor a LED ki van kapcsolva.
 - b) Töltse fel a lámpát egy bekapcsolt szobalámpa alatt. Tartsa be a szobalámpán megadott, éghető anyagoktól való legkisebb távolságot.

A lámpa nem tölthető energia-takarékos lámpa vagy fénycső alatt.

 - c) Vegye ki az akkumulátorokat, és töltsen fel egy kereskedelmi forgalomban elérhető töltőkészülékben.

Az akkumulátor eltávolításáról mindent megtudhat az „Akkumulátorok cseréje” című fejezetből. Vegye figyelembe a töltőkészülék használati útmutatóját is.

Akkumulátorok cseréje



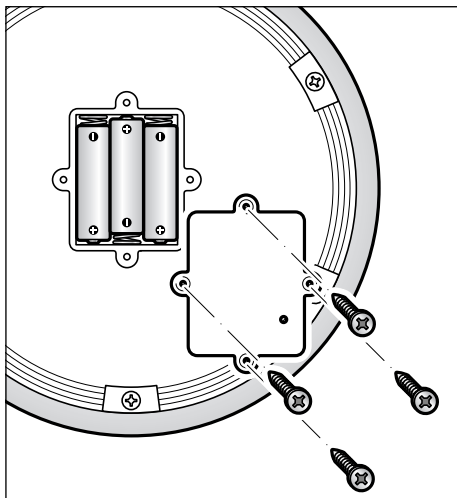
VIGYÁZAT - sérülésveszély

- Ne használja a napelemes oszlopot hagyományos, nem újratölthető elemekkel. Robbanásveszély!

Az akkumulátorokat hosszú használatra tervezték. Hosszú használati idő esetén mégis szükséges lehet az akkumulátorok cseréje. Az akkumulátorok természetes elhasználódásnak vannak kitéve, és teljesítményük idővel csökkenhet.



Ha az új akkumulátorokat először feltölti egy töltőkészülékben, a LED azonnal maximális teljesítménnyel működik.



1. Lazítsa meg az akkumulátor tartóján található négy csavart egy csillagcsavarhúzóval.
2. Távolítsa el az akkumulátor tartó fedelét.
3. Cserélje ki az akkumulátorokat új, azonos típusúakra (lásd „Műszaki adatok”). A behelyezéskor ügyeljen a helyes polaritásra (+/-).
4. Helyezze vissza megfelelően az akkumulátor tartó fedelét.
5. Húzza meg ismét a négy csavart.

Tisztítás

FIGYELEM - anyagi károk

- A termék tisztításához ne használjon maró vegyszert, illetve agresszív vagy súroló hatású tisztítószeret.

- ▷ A lámpát szükség esetén egy kissé megnedvesített kendővel törölje le.

Üzemzavar / hibaelhárítás

A napelemes oszlop alig világít.

- Túl világos van a közelében?
Ellenőrizze, hogy más fényforrások fénye (pl. utcai világítás vagy időbeállítóval vagy mozgásérzékelővel ellátott kültéri lámpa) nem világítja-e meg a lámpát. Szükség esetén tegye máshová.
- Teljesen fel vannak töltve az akkumulátorok?
Lásd a „Használat” fejezetet.

A LED meghibásodott.

- A LED-et nem lehet kicserélni.

A napelemes oszlop alig világít.

- Az akkumulátorok nincsenek teljesen feltöltve vagy elhasználódtak; Töltse fel az akkumulátorokat egy töltőkészülékkel, szükség esetén cserélje ki őket.


A teljesítmény ingadozik az évszakok függvényében.

- Ez az időjárástól függ és nem hiba. Az időjárási feltételek nyáron a legideálisabbak, télen pedig a legkedvezőtlenebbek.
-

Műszaki adatok

Modell: 316 013 (kicsi)
316 014 (közepes)
316 015 (nagy)

Energiaellátás

Napelemes modul: 5 V, 1,35 W
Akkumulátor: 3 db HR6 (AA) Ni-MH 1,2 V / 1000 mAh
Érintésvédelmi osztály: III 
Izzó: LED
Környezeti hőmérséklet: -10 és +40 °C között
Made exclusively for: Tchibo GmbH, Überseering 18,
22297 Hamburg, Germany
www.tchibo.hu

Fenntartjuk magunknak a jogot, hogy a termékfejlesztés során műszaki és optikai változtatásokat hajtsunk végre az árucikken.



Hulladékkezelés

A termék, a csomagolás és a már behelyezett akkumulátorok értékes, újrahasznosítható anyagokból készültek. Az anyagok újrahasznosítása csökkenti a hulladék mennyiségét és kíméli a környezetet.

A **csomagolóanyagok** eltávolításakor ügyeljen a szelektív hulladékgyűjtésre. Papír, karton és könnyű csomagolóanyagok eltávolításához használja a helyi gyűjtőhelyeket.



Ezzel a jellel ellátott **készülékek** nem kerülhetnek a háztartási hulladékba!

Önt törvény kötelezi arra, hogy régi, nem használatos készülékét a háztartási hulladéktól elválasztva, hulladékgyűjtőben helyezze el. Régi készülékeket díjmentesen átvevő hulladékgyűjtőkkel kapcsolatban az illetékes települési vagy városi hivataltól kaphat felvilágosítást.



Az elem és az akkumulátor nem háztartási hulladék!

A hatályos rendelkezéseknek megfelelően, az elhasználadott elemeket és akkumulátorokat az illetékes települési, illetve városi hivatalok gyűjtőhelyein vagy a forgalmazó szakkereskedésekben tudja leadni.

Jótállási jegy

Ezt a terméket a legújabb gyártási eljárásokkal állították elő, és szigorú minőségellenőrzésnek vetették alá. A Tchibo Budapest Kft. (a továbbiakban: „Forgalmazó”) garanciát vállal a termék kifogástalan minőségéért.

JÓTÁLLÁSI FELTÉTELEK:

A Forgalmazó – az egyes tartós fogyasztási cikkekre vonatkozó kötelező jótállásról szóló 151/2003 (IX. 22.) Kormányrendelet alapján – fogyasztói szerződés keretében általa értékesített, jelen jótállási jegyen feltüntetett, új tartós fogyasztási cikkre **3 éves időtartamra kötelező jótállást vállal**. A kötelező jótállás 3 éves időtartama a fogyasztási cikk fogyasztó részére történő átadásával, vagy ha az üzembe helyezést a Forgalmazó illetve megbízottja végzi, az üzembe helyezése napjával kezdődik. A kötelező jótállás Magyarország közigazgatási területén érvényes.

A jótállási igény **a jótállási jeggyel** érvényesíthető (151/2003. (IX. 22.) Kormányrendelet 4. §. (1)).

A jótállási jogokat a fogyasztási cikk tulajdonosa érvényesítheti, feltéve, hogy fogyasztónak minősül. (A Ptk. 685 § d) pontja alapján fogyasztó a gazdasági vagy szakmai tevékenység körén kívül eső célból szerződést kötő személy.)

A 49/2003. (VII. 30.) GKM rendelet 2. §-a értelmében, amennyiben a fogyasztó bemutatja **az ellenérték megfizetését igazoló bizonylatot**, úgy a fogyasztói szerződés megkötését bizonyítottanak kell tekinteni.

A Forgalmazó kéri a Tisztelt Vásárlókat, hogy a jótállási igények zökkenőmentes érvényesítése érdekében az ellenérték megfizetését igazoló bizonylatot feltétlenül őrizzék meg!

A Forgalmazó kéri továbbá a Vásárlókat, hogy a készülék használatba vétele előtt figyelmesen olvassák végig a használati (kezelési) útmutatót.

A Vásárló jótálláson és szavatosságon alapuló jogai:

Polgári Törvénykönyvről szóló 1959. évi IV. törvény („Ptk.”), valamint az egyes tartós fogyasztási cikkekre vonatkozó kötelező jótállásról szóló 151/2003. (IX. 22.) Kormányrendelet, továbbá a fogyasztói szerződés keretében érvényesített szavatossági és jótállási igények intézéséről szóló 49/2003. (VII. 30.) GKM rendelet szabályozza.

A jelen jótállási jegybe foglalt kötelező jótállás a Vásárlók törvényből eredő szavatossági és egyéb jogait nem érinti.

A Forgalmazó tájékoztatja a Tisztelt Vásárlókat, hogy – mivel Magyarországon javítószolgálatot nem működtet – a Vásárlók a jótállás alapján őket megillető jogok közül **a kijavítás helyett a kicserélést** választhatják.

A termék kicserélése esetén a jótállási idő újrakezdődik.

A Ptk. 306. §-ának (1) bekezdése b) pontja szerint, ha a fogyasztónak sem kijavításra, sem kicserélésre nincs joga, vagy ha a kötelezett a kijavítást, illetve a kicserélést nem vállalta, vagy e köte-

lezettségének a Ptk. 306. §-ának (2) bekezdésében foglalt feltételekkel nem tud eleget tenni - választása szerint - megfelelő árleszállítást igényelhet vagy elállhat a szerződéstől, mely esetben a fogyasztónak a kifizetett vételár visszajár.

A 151/2003. (IX.22) Kormányrendelet 7. §-a szerint, ha a fogyasztó a fogyasztási cikk meghibásodása miatt a vásárlástól (üzembe helyezéstől) számított három munkanapon belül érvényesít csereigényt, a forgalmazó nem hivatkozhat a Ptk. 306. §-a (1) bekezdésének a) pontja értelmében aránytalan többletköltségre, hanem köteles a fogyasztási cikket kicserélni, feltéve, hogy a meghibásodás a rendeltetészerű használatot akadályozza.

A vásárlónak a jótálláson alapuló igénye érvényesítésével kapcsolatos

nyilatkozatát a kereskedőhöz kell intéznie.

A nem rendeltetészerű használat elkerülése érdekében a termékhez használati (kezelési) útmutatót mellékelünk. Kérjük, hogy az abban foglaltakat, saját érdekében tartsa be, mert a használati útmutatótól eltérő használat, kezelés folytán bekövetkezett hiba esetén a készülékért jótállást nem vállalunk. Nem vonatkozik a jótállás a kopásnak kitett részekre, a vízkő okozta károokra és a felhasználásra kerülő anyagokra sem. A kötelező jótállás megszűnését eredményezi a szakszerűtlen szerelés és üzembe helyezés, a jótállási időn belül történő illetéktelen beavatkozás.

A jelen jótállás nem korlátozza a törvényben előírt szavatossági jogokat.

Kérjük, a jótállási jegyet nyomtatott betűkkel töltsse ki!

Termék megnevezése

Jótállás kezdete

Gyártó:

Tchibo GmbH
Überseering 18
22297 Hamburg
NÉMETORSZÁG

Importőr:

Tchibo GmbH
Überseering 18
22297 Hamburg
NÉMETORSZÁG

Forgalmazó:

Tchibo
Budapest Kft.
2040 Budaörs
Neumann János u. 1.
MAGYARORSZÁG

Cikkszám:
(méret)

HU 316 013 (kicsi)
HU 316 014 (közepes)
HU 316 015 (nagy)
