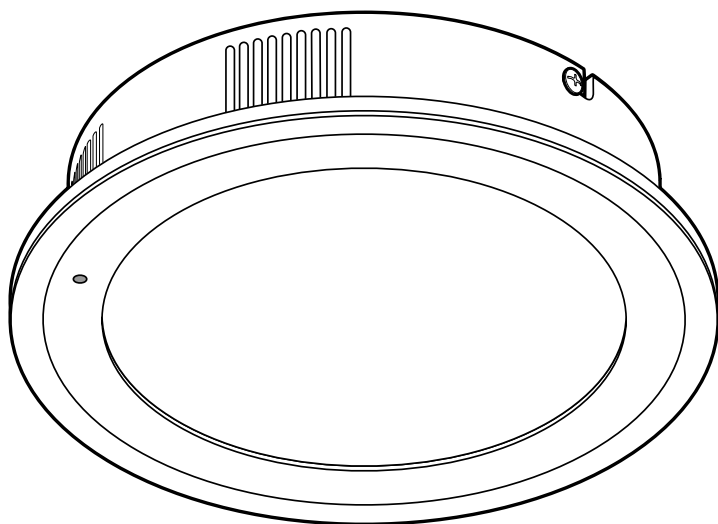




Fürdőszobai lámpa



Kedves Vásárlónk!

Alakítsa át fürdőszobáját wellness helyiséggé – az Ön új lámpája különböző hangulatfényeket biztosít. A távirányítónak köszönhetően akár a fürdőkádban fekvé is megváltoztathatja a világítást.

Kívánjuk, hogy lelje örömét a termék használatában!

A Tchibo csapata



www.tchibo.hu/utmutatok

Megjegyzések az útmutatóhoz

A termék biztonsági műszaki megoldásokkal rendelkezik. Ennek ellenére figyelmesen olvassa el a biztonsági előírásokat, és az esetleges sérülések és károk elkerülése érdekében csak az útmutatóban leírt módon használja a terméket.

Őrizze meg az útmutatót, hogy szükség esetén később ismét át tudja olvasni.

Amennyiben megválnak a terméktől, az útmutatót is adja oda az új tulajdonosnak.

Az útmutatóban szereplő jelek:



Ez a jel sérülésveszélyre utal.



Ez a jel az elektromos áram használatából adódó sérülésveszélyre utal.

A **VESZÉLY** szó esetleges súlyos sérülésekre és életveszélyre utal.

A **VIGYÁZAT** szó sérülésekre és súlyos anyagi károokra utal.

A **FIGYELEM** szó könnyebb sérülésekre vagy rongálódásokra utal.



A kiegészítő információkat így jelöljük.

Biztonsági előírások



VESZÉLY gyermekek esetében

- Az apró részeket és a csomagolóanyagot gyermekektől tartsa távol. Többek között fulladásveszély áll fenn!
- Az elemek lenyelése életveszélyes lehet. Ezért tartsa az elemeket és a távirányítót olyan helyen, ahol kisgyermekek nem férnek hozzá. Egy elem esetleges lenyelése esetén azonnal forduljon orvoshoz.

VESZÉLY elektromos áram következtében

- Az elektromos felszerelést csak szakember végezheti el. Eközben be kell tartani a német DIN VDE 0100 szabvány szerelési előírásait.
- A fürdőszobai lámpa fröccsenő víz ellen nem védett, ezért csak arra alkalmas területen (ahová vízszugár nem ér el) szereltesse fel.

- A lámpa nem szerelhető vezető alapzatra.
- A lámpát robbanásveszélyes helyiségben használni tilos.
- A lámpát vízbe vagy egyéb folyadékba meríteni tilos, illetve nem érintkezhet vízzel vagy egyéb folyadékkal, mivel ellenkező esetben áramütés veszélye áll fenn.
- Az elektromos szerelés előtt le kell kapcsolni a biztosítékot, illetve feszültségmentesíteni kell a villanyvezetéket. Ellenkező esetben áramütés veszélye áll fenn!
- Bizonyosodjon meg arról, hogy a furatok alatt nem húzódnak csövek vagy vezetékek.
- Ne csatlakoztassa a lámpát, ha a csatlakozókábelen vagy más részén sérülés látható.
- A fürdőszobai lámpát csak olyan villanyvezetékekhez csatlakoztassa, amely megegyezik a lámpa műszaki adataival.
- Semmilyen változtatást ne végezzen a lámpán vagy a csatlakozókábelen. A szükséges javításokat bízza szakszervizre vagy forduljon a kereskedőhöz. A csatlakozókábelt is csak szakember cserélheti ki.

VIGYÁZAT -

égési sérülések/tűzveszély/robbanásveszély

- Az izzó és a lámpa használat közben felforrósodhatnak. Ne érintse meg őket. Ne takarja le a lámpát és semmiképpen se akasszon tárgyakat a lámpára vagy a lámpa fölé.
- Figyelem! A lítium elemek felrobbanhatnak, ha rosszul vannak behelyezve. Ezért az elemek behelyezésekor ügyeljen a helyes polarításra (+/-). Csak azonos típusú és teljesítményű elemeket használjon (lásd „Műszaki adatok”).
- Az elemeket feltölteni, szétszedni, tűzbe dobni vagy rövidre zárnai tilos.

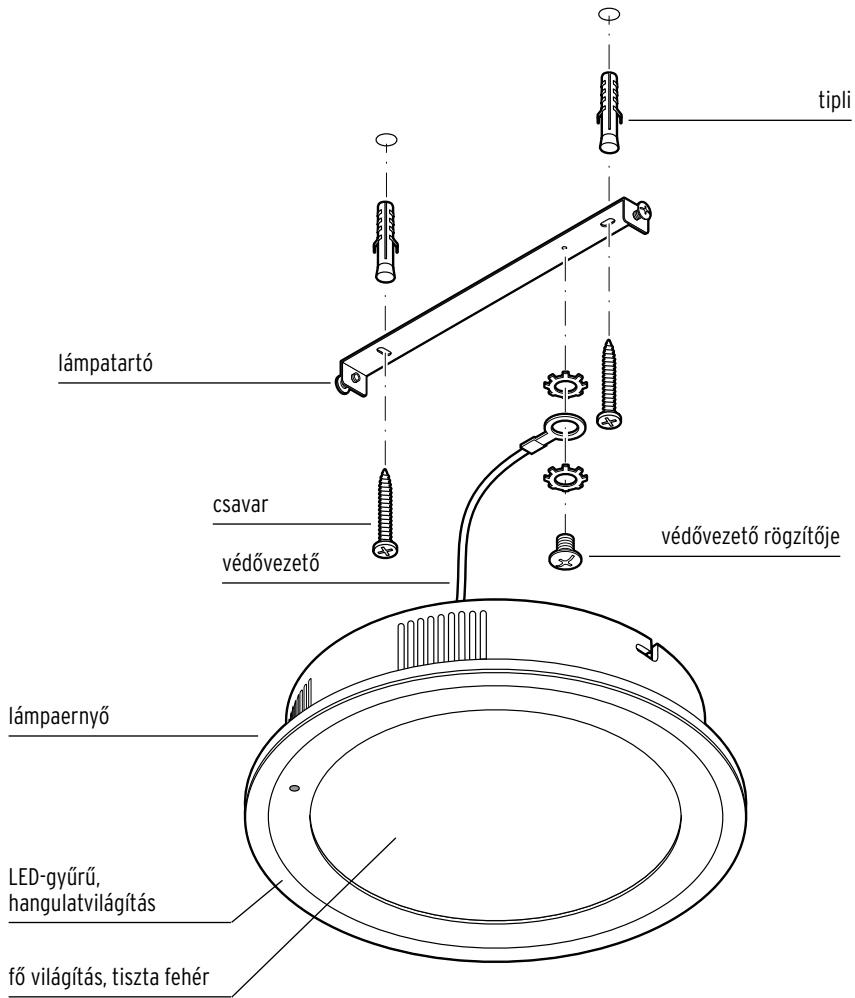
VIGYÁZAT - sérülésveszély

- Ha az elemből kifolyna a sav, kerülje, hogy az bőrrel, szemmel vagy nyálkahártyával érintkezzen. Adott esetben az érintett testfelületet mossa le tiszta vízzel, és azonnal forduljon orvoshoz.

FIGYELEM - anyagi károk

- A LED-ek szilárdan be vannak építve a lámpába. Nem lehet és nem szabad kicserélni őket.
- A fürdőszobai lámpát tilos egy további fényerőszabályzóval üzemeltetni.
- Óvja az elemeket/akkumulátorokat a túlzott hőtől.
Vegye ki az elemeket/akkumulátorokat a termékből, ha azok elhasználódtak, vagy ha hosszabb ideig nem használja a terméket. Így elkerülhetőek azok a károk, amelyeket a kifolyt sav okozhat.
- A mellékelt szerelőanyagok szokásos, stabil mennyezethez és falakhoz alkalmasak. A rögzítés előtt tájékozódjon a szakterjedésben az Ön mennyezete, illetve fala számára megfelelő szerelőanyagokról, és szükség esetén cserélje ki őket.
- A tisztításhoz ne használjon maró vegyszert, illetve agresszív vagy súroló hatású tisztítószert.

Termékrajz - lámpa



Felszerelés előkészítése

Kicsomagolás



VESZÉLY gyermekek esetében -

életveszély fulladás/kisméretű tárgyak lenyelése következtében

- Ne engedje, hogy a csomagolóanyag gyermekek kezébe kerüljön. Azonnal helyezze a hulladékgyűjtőbe. Az apró alkatrészeket (pl. csavarokat, tipliket) olyan helyen tárolja, ahol gyermekek nem férnek hozzá.

1. Távolítsa el az összes csomagolóanyagot. Ügyeljen arra, nehogy véletlenül szerelőanyagokat kidobjon.
2. Ellenőrizze, hogy a lámpa sértetlen-e, és minden része megvan-e.

A furatok bejelölése és a lámpatartó felszerelése



VESZÉLY - életveszély áramütés következtében

- Az elektromos hálózatra való csatlakoztatás előtt le kell kapcsolni a biztosítékot, illetve feszültségmentesíteni kell a villanyvezetékét.
- Bizonyosodjon meg arról, hogy a furatok alatt nem húzódnak csövek vagy vezetékek.

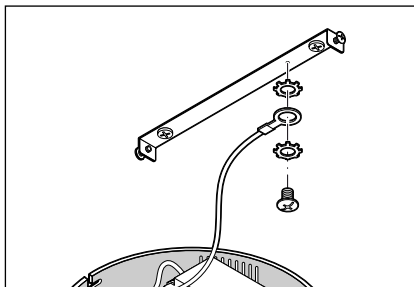
FIGYELEM - anyagi károk

- A mellékelt szerelőanyagok szokásos, stabil mennyezethez és falakhoz alkalmasak. A rögzítés előtt tájékozódjon a szakkereskedésben az Ön mennyezete, illetve fala számára megfelelő szerelőanyagokról, és szükség esetén cserélje ki őket.

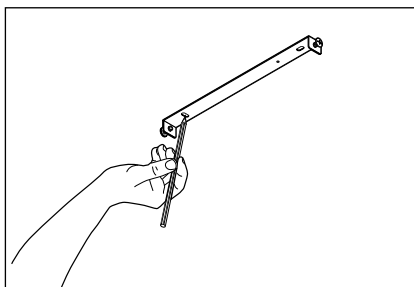
A furatok kijelöléséhez használja sablonnak a lámpatartót.

1. Lazítsa meg a lámpatartót a lámpaernyővel összetartó csavarokat, és vegye le a lámpa-

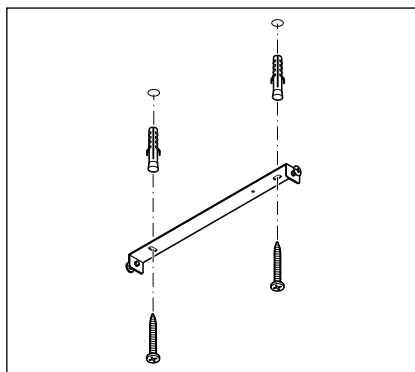
tartót. Majd lazítsa meg a védővezetőt a lámpatartóval összekötő csavart.



2. Helyezze arra a pontra a lámpatartót, tartót, ahova a lámpát rögzíteni kívánja, és jelölje ki a furatokat.



3. Fúrjon lyukakat a tipliknek.
4. Rögzítse a lámpatartót csavarokkal és a tiplikkel a mennyezethez.



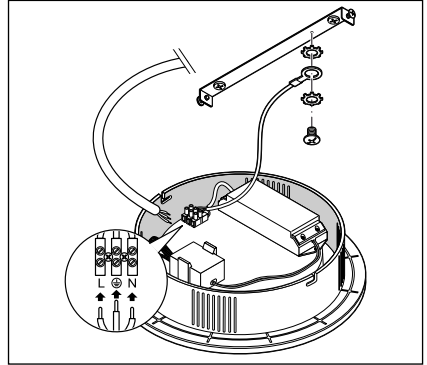
Elektromos csatlakoztatás – csak szakemberek részére



VESZÉLY - életveszély áramütés következtében

- Az elektromos felszerelést csak szakember végezheti el. Be kell tartani a német DIN VDE 0100 szabvány szerelési előírásait.
- Az elektromos hálózatra való csatlakoztatás előtt le kell kapcsolni a biztosítékot, illetve feszültségmentesíteni kell a villanyvezetékét.

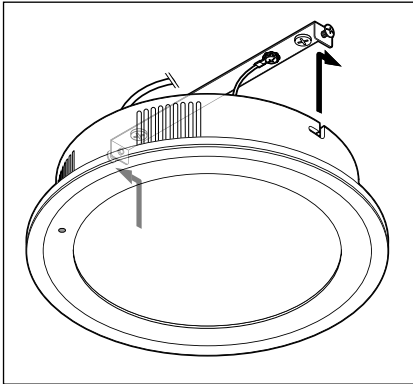
- ▷ Az áramvezeték csatlakoztatását a sorkapocshoz bízza szakemberre.



Felszerelés

Lámpaernyő rögzítése

1. Tolja a lámpaernyőt a vágatokkal a lámpatartón található csavarokra, és forgassa el a lámpaernyőt az óramutató járásával meg egyező irányba ütközésig.



2. Húzza meg a csavarokat.

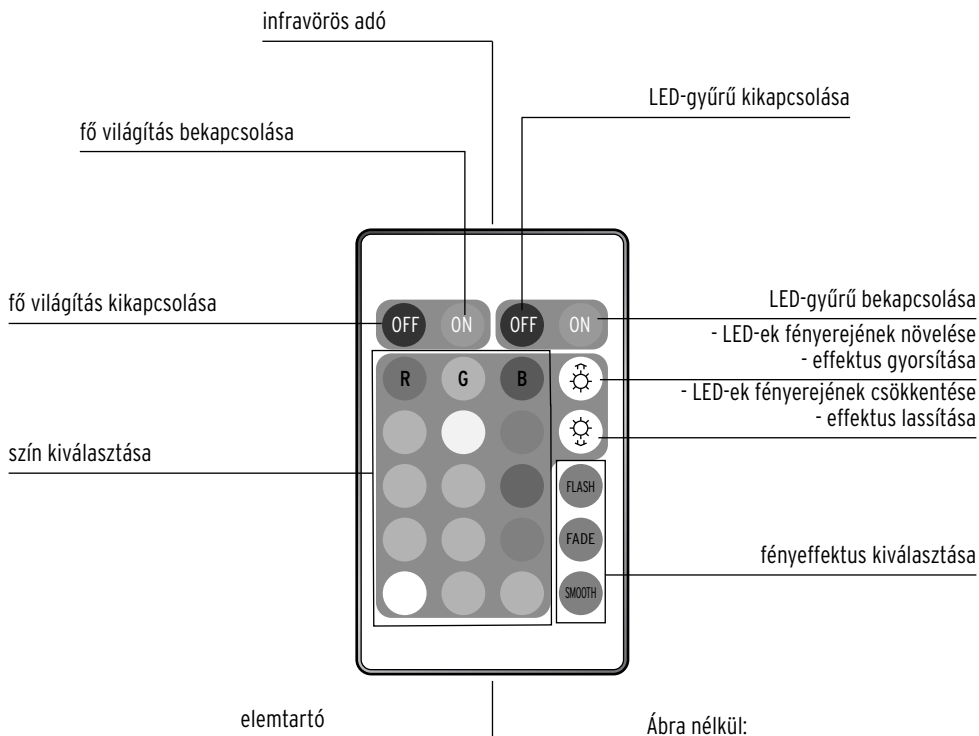
Lámpa felkapcsolása



VESZÉLY - életveszély áramütés következtében

- A biztosítékot csak akkor kapcsolja fel ismét, illetve akkor helyezze feszültség alá a villanyvezetékét, amikor a lámpa rögzítését teljesen befejezte.
- ▷ Ismét kapcsolja fel a biztosítékot, illetve helyezze feszültség alá a villanyvezetékét.
- ▷ Kapcsolja fel a villanykapcsolót, hogy ellenőrizze, helyesen van-e csatlakoztatva a lámpa.

Termékrajz - távirányító



Ábra nélkül:
1 db CR2025 / 3 V típusú elem
(már a távirányítóba behelyezve)

A távirányító használata

Előkészítés

- ▷ Húzza ki a szigetelőszalagot a távirányító elemtartójából.

Be- és kikapcsolás / Folyamatos fény és fényeffektusok

A távirányítóval be- és kikapcsolhatja a fő világítást és a LED-gyűrűt és különböző fényhatásokat hívhat elő.



A lámpát mindig kapcsolja le a villanykapcsolóval is, mert különben áramot fogyaszt.

- ▷ A fő világítás be- és kikapcsolásához nyomja meg az **ON**, illetve **OFF** gombot a távirányító **bal** oldalán.
- ▷ A LED-gyűrű be- és kikapcsolásához nyomja meg az **ON**, illetve **OFF** gombot a távirányító **jobb** oldalán.

A lámpa azzal a színhatással kapcsol be, amelyben Ön utoljára kikapcsolta, pl. egy-színű folyamatos fénnyel.

Folyamatos fény

▷ Nyomja meg az egyik színgombot.

R és alatta = piros színtartomány

G és alatta = zöld színtartomány

B és alatta = kék színtartomány

▷ Szabályozza a ☼ és a ☼ gombokkal a fényerőt.

Fényeffektusok

▷ A **FLASH**, **FADE** és **SMOOTH** gombokkal különböző fényeffektusokat választhat ki:

FLASH: A fény 7 különböző fényárnyalatban váltakozik.

FADE: A fény finoman átvált egyik színről a másikra.

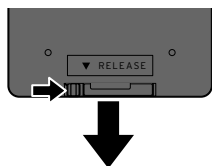
SMOOTH: A fény a piros, zöld és kék színek között váltakozik.

▷ A ☼ és ☼ gombokkal gyorsíthatja, illetve lassíthatja ez effektusokat.

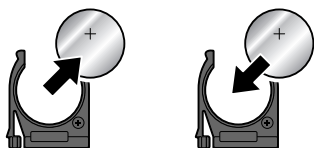
▷ Az effektus kikapcsolásához nyomja meg az egyik színgombot. A lámpa ismét folyamatos fényre kapcsol.

Elemcsere

Ha a lámpa már nem reagál a távirányítóra, ki kell cserélni az elemet.

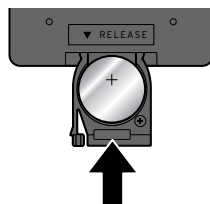


1. Nyomja meg a reteszt a nyíl irányába, és húzza ki az elemtartót.



Az elem pusztán kézzel történő megérintése következtében beszennyeződhetnek az érintkezési felületek, és ez esetleg szigetelő hatású lehet. Ezért az elemet egy száraz, puha kendővel helyezze be.

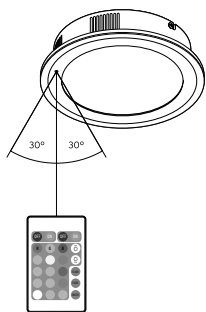
2. Cserélje ki az elhasználódott elemet egy újra. Eközben feltétlenül ügyeljen a helyes polaritásra (+ jel felfelé).



3. Tolja vissza teljesen az elemtartót. Hallhatóan és érezhetően be kell kattannia.

Üzemzavar / hibaelhárítás

- A lámpa nem működik.
- Elhasználódott az elem a távirányítóban?
- Zavarja valami az infravörös átvitelt?



- A távirányító és a lámpa közötti terület legyen akadálymentes.
 - Kerülje a vakító fényt, mint a napfényt vagy világos neonfényt. Ezek zavarják az infravörös sugárzás átvitelét.
 - A hatótávolság max. 5 m.
 - Az infravörös szenzor 30°-os szögét nem szabad túllépni.
- ▷ Irányítsa a távirányító elülső végét az infravörös szenzorral a lámpa irányába.

Tisztítás




VESZÉLY - életveszély áramütés következtében

1. A lámpa tisztítása előtt kapcsolja le a lámpát a **villanykapcsolóval**.
- A lámpa nem érintkezhet nedvességgel. Óvja csöpögő és spriccelő víztől is.

1. Kapcsolja ki a lámpát a **villanykapcsolónál**, és várja meg, hogy annak részei teljesen lehűljenek.
 2. A lámpa összes részét egy száraz, puha ruhával törölje le.
- ▷ Szükség esetén letörölheti a lámpaernyőt egy enyhén nedves ruhával. Arra azonban ügyeljen, hogy ne kerüljön nedvesség az áramvezető részekre.

Műszaki adatok

| | |
|-------------------------|--|
| Modell: | 326 004 |
| Hálózati feszültség: | 230-240 V ~ 50 Hz |
| Érintésvédelmi osztály: | I  |
| Elem: | 1 db CR2025, 3 V típusú a távirányítóhoz |
| Távirányító: | infravörös / max. 4 méter hatótávolság |
| Teljesítmény: | fő világítás: 19 W; LED-es nyomtatott áramköri lap LED-gyűrű: 4 W; LED-ek lámpa összteljesítménye: max. 24 W |
| Környezeti hőmérséklet: | +10 és +40 °C között |
| Made exclusively for: | Tchibo GmbH, Überseering 18, 22297 Hamburg, Germany, www.tchibo.hu |

Fenntartjuk magunknak a jogot, hogy a termékfejlesztés során műszaki és optikai változtatásokat hajtsunk végre az árucikken.



Hulladékkezelés

A termék, a csomagolás és a mellékelt elem értékes újrahasznosítható anyagokból készültek. Az anyagok újrahasznosítása csökkenti a hulladék mennyiségét, és kíméli a környezetet.

A **csomagolóanyagok** eltávolításakor ügyeljen a szelektív hulladékgyűjtésre. Papír, karton és könnyű csomagolóanyagok eltávolításához használja a helyi gyűjtőhelyeket.



Ezzel a jellel ellátott **készülékek** nem kerülhetnek a háztartási hulladékba!

Önt törvény kötelezi arra, hogy régi, nem használatos készülékét a háztartási hulladéktól különválasztva, hulladékgyűjtőben helyezze el. Régi készülékeket díjmentesen átvevő gyűjtőhelyekkel kapcsolatban az illetékes települési vagy városi hivataltól kaphat felvilágosítást.



Az elem és az akkumulátor nem háztartási hulladék!

Önt törvény kötelezi arra, hogy az elhasznált elemeket és akkumulátorokat az illetékes települési, illetve városi hivatalok gyűjtőhelyein vagy a forgalmazó szakkereskedésekben adja le.

Jótállási jegy

Ezt a terméket a legújabb gyártási eljárásokkal állították elő, és szigorú minőségellenőrzésnek vetették alá. A Tchibo Budapest Kft. (a továbbiakban: „Forgalmazó”) garanciát vállal a termék kifogástalan minőségéért.

JÓTÁLLÁSI FELTÉTELEK:

A Forgalmazó – az egyes tartós fogyasztási cikkekre vonatkozó kötelező jótállásról szóló 151/2003 (IX. 22.) Kormányrendelet alapján – fogyasztói szerződés keretében általa értékesített, jelen jótállási jegyen feltüntetett, új tartós fogyasztási cikkekre **3 éves időtartamra kötelező jótállást vállal**. A kötelező jótállás 3 éves időtartama a fogyasztási cikk fogyasztó részére történő átadásával, vagy ha az üzembe helyezést a Forgalmazó illetve megbízottja végzi, az üzembe helyezése napjával kezdődik. A kötelező jótállás Magyarország közigazgatási területén érvényes.

A jótállási igény **a jótállási jeggyel** érvényesíthető (151/2003. (IX. 22.) Kormányrendelet 4. §. (1)).

A jótállási jogokat a fogyasztási cikk tulajdonosa érvényesítheti, feltéve, hogy fogyasztónak minősül. (A Ptk. 685 § d) pontja alapján fogyasztó a gazdasági vagy szakmai tevékenység körén kívül eső célból szerződést kötő személy.)

A 49/2003. (VII. 30.) GKM rendelet 2. §-a értelmében, amennyiben a fogyasztó bemutatja **az ellenérték megfizetését igazoló bizonylatot**, úgy a fogyasztói szerződés megkötését bizonyítottának kell tekinteni. A Forgalmazó kéri a Tisztelt Vásárlókat, hogy a jótállási igények zökkenőmentes érvényesítése érdekében az ellenérték megfizetését igazoló bizonylatot feltétlenül őrizzék meg!

A Forgalmazó kéri továbbá a Vásárlókat, hogy a készülék használatba vétele előtt figyelmesen olvassák végig a használati (kezelési) útmutatót.

A Vásárló jótálláson és szavatosságon alapuló jogai:

Polgári Törvénykönyvről szóló 1959. évi IV. törvény („Ptk.”), valamint az egyes tartós fogyasztási cikkekre vonatkozó kötelező jótállásról szóló 151/2003. (IX. 22.) Kormányrendelet, továbbá a fogyasztói szerződés keretében érvényesített szavatossági és jótállási igények intézéséről szóló 49/2003. (VII. 30.) GKM rendelet szabályozza.

A jelen jótállási jegybe foglalt kötelező jótállás a Vásárlók törvényből eredő szavatossági és egyéb jogait nem érinti.

A Forgalmazó tájékoztatja a Tisztelt Vásárlókat, hogy – mivel Magyarországon javítószolgálatot nem működtet – a Vásárlók a jótállás alapján őket megillető jogok közül **a kijavítás helyett a kicserélést** választhatják.

A termék kicserélése esetén a jótállási idő újrakezdődik.

A Ptk. 306. §-ának (1) bekezdése b) pontja szerint, ha a fogyasztónak sem kijavításra, sem kicserélésre nincs joga, vagy ha a kötelezett a kijavítást, illetve a kicserélést nem vállalta, vagy e kötelezettségének a Ptk. 306. §-ának (2) bekezdésében foglalt feltételekkel nem tud eleget tenni - választása szerint - megfelelő árleszállítást igényelhet vagy elállhat a szerződés től, mely esetben a fogyasztónak a kifizetett vételár visszajár.

A 151/2003. (IX.22) Kormányrendelet 7. §-a szerint, ha a fogyasztó a fogyasztási cikk meghibásodása miatt a vásárlástól (üzembe helyezéstől) számított három munkanapon belül érvényesít csereigényt, a forgalmazó nem hivatkozhat a Ptk. 306. §-a (1) bekezdésének a) pontja értelmében aránytalan többletköltségre, hanem köteles a fogyasztási cikket kicserélni, feltéve, hogy a meghibásodás a rendeltetészerű használatot akadályozza.

A vásárlónak a jótálláson alapuló igénye érvényesítésével kapcsolatos nyilatkozatát a kereskedőhöz kell intéznie.

A nem rendeltetésszerű használat elkerülése érdekében a termékhez használati (kezelési) útmutatót mellékelünk. Kérjük, hogy az abban foglaltakat, saját érdekében tartsa be, mert a használati útmutatótól eltérő használat, kezelés folytán bekövetkezett hiba esetén a készülékért

jótállást nem vállalunk. Nem vonatkozik a jótállás a kopásnak kitétt részekre, a vízkő okozta károkra és a felhasználásra kerülő anyagokra sem. A kötelező jótállás megszűnését eredményezi a szakszerűtlen szerelés és üzembe helyezés, a jótállási időn belül történő illetéktelen beavatkozás.

A jelen jótállás nem korlátozza a törvényben előírt szavatossági jogokat.

Kérjük, a jótállási jegyet nyomtatott betűkkel töltsse ki!

Termék megnevezése

Jótállás kezdete

Gyártó:

Tchibo GmbH
Überseering 18
22297 Hamburg
NÉMETORSZÁG

Importőr:

Tchibo GmbH
Überseering 18
22297 Hamburg
NÉMETORSZÁG

Forgalmazó:

Tchibo
Budapest Kft.
2040 Budaörs
Neumann János u. 1.
MAGYARORSZÁG

Cikkszám: 326 004
