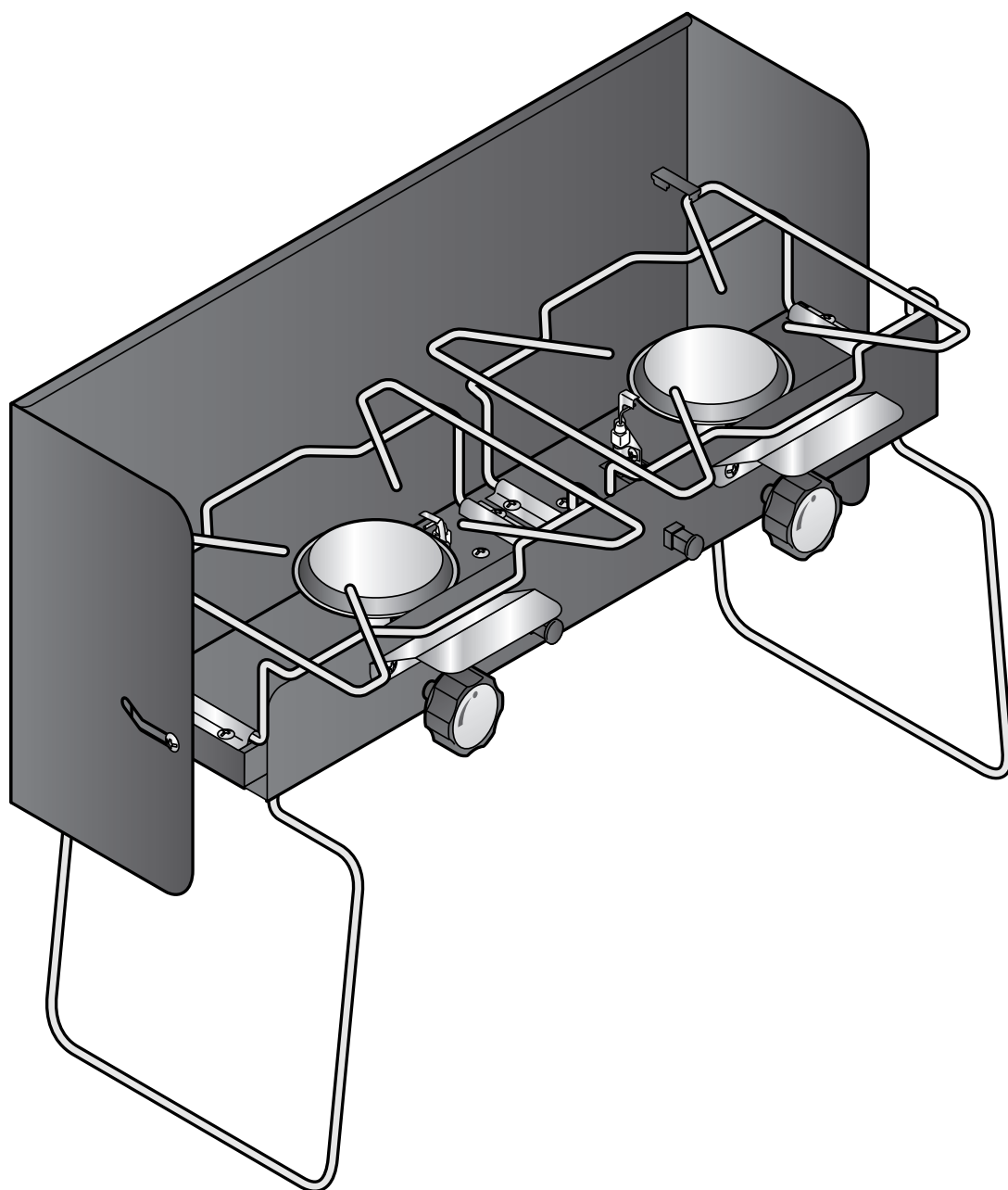


# Kemping gázfőző



## Kedves Vásárlónk!

Nyár, napsütés és közös főzés sátorozás közben, a parkban vagy a strandon - nincs is ennél szebb! A kemping gázfűző összecsucskható, így helytakarékos és könnyen szállítható.

Kívánjuk, legyen öröme a termék használatában!

## A Tchibo csapata



[www.tchibo.hu/utmutatok](http://www.tchibo.hu/utmutatok)

## Tartalom

<b>2</b>	<b>Megjegyzések az útmutatóhoz</b>	<b>5</b>	<b>Elhelyezés / Csatlakoztatás</b>
<b>2</b>	<b>Biztonsági előírások</b>	<b>7</b>	<b>Használat</b>
<b>3</b>	<b>Tűzvédelmi intézkedések</b>	7	A kemping gázfűző bekapcsolása
<b>3</b>	<b>Elsősegély intézkedések</b>	7	A kemping gázfűző kikapcsolása
<b>4</b>	<b>Szállítási és tárolási utasítások</b>	<b>7</b>	<b>A gázpatron levétele</b>
<b>4</b>	<b>Elhelyezés</b>	<b>7</b>	<b>A kemping gázfűző tisztítása</b>
<b>4</b>	<b>Használati tippek</b>	<b>8</b>	<b>A kemping gázfűző tárolása</b>
<b>4</b>	<b>Mielőtt felállítja a készüléket</b>	<b>8</b>	<b>Műszaki adatok</b>
		<b>8</b>	<b>Hulladékkezelés</b>

## Megjegyzések az útmutatóhoz

Figyelmesen olvassa el a biztonsági előírásokat, és az esetleges sérülések és károk elkerülése érdekében csak az útmutatóban leírt módon használja a terméket.

Őrizze meg az útmutatót, hogy szükség esetén később ismét át tudja olvasni. Amennyiben megvált a terméktől, az útmutatót is adja oda az új tulajdonosnak.

Az útmutatóban szereplő jelek:



Ez a jel sérülésveszélyre figyelmeztet.

A **VESZÉLY** szó esetleges súlyos sérülésekre és életveszélyre utal.

A **VIGYÁZAT** szó sérülésekre és súlyos anyagi károokra utal.

A **FIGYELEM** szó könnyebb sérülésekre vagy rongálódásokra utal.



A kiegészítő információkat így jelöljük.

## Biztonsági előírások

### Rendeltetés

A kemping gázfűzőt arra alkalmas élelmiszerek főzésére, illetve sütésére tervezték. Magánháztartásban előforduló mennyiségekhez használható, ipari célokra nem alkalmas.

A kemping gázfűzőt csak **a szabadban** lehet főzésre és sütésre használni.

### VESZÉLY gyermekek esetében

- A kemping gázfűzőt nem használhatják gyermekek és olyan személyek, akik fizikai, szellemi vagy érzékeléssel kapcsolatos képességeik miatt, illetve kellő tapasztalat vagy megfelelő ismeretek hiányában nem képesek biztonságosan kezelni azt. Felügyelje a gyermekeket, nehogy játsszanak a grillsütővel.

- A kemping gázfűzővel ne hagyja a gyermekeket felügyelet nélkül!  
**FIGYELEM! A gyermekeket és a háziállatokat tartsa távol a gázfűzőtől!**

- Ne engedje, hogy a csomagolóanyag gyermekek kezébe kerüljön. Azonnal távolítsa el.

### **VESZÉLY - tűzveszély/égési sérülések**

- A kemping gázfűző üzemeltetéséhez szükséges gázpatronok nem tartozékok. Csak az EN 417-es szabványnak megfelelő gázpatront használjon, amely 7/16" x 28 UNEF menettel és szeleppel van ellátva. Megfelelő gázpatront szakkereskedésekben vagy az interneten talál.
- A gázpatronokat úgy kell csatlakoztatni, ahogy ebben az útmutatóban le van írva.
- A gázpatron minden csatlakoztatása előtt ellenőrizze, hogy nincsenek-e megsérülve a kemping gázfűző és a gázpatron csavarmenetei és tömítései. Ha valamely csavarmenet vagy tömítés megsérült, akkor a gázpatront nem szabad csatlakoztatni, illetve a kemping gázfűzőt használni tilos.
- Csak a szabadban csatlakoztassa a gázpatront. Ügyeljen arra, hogy ilyenkor ne legyenek gyerekek vagy más személyek a közelben.
- Ügyeljen arra, hogy szikraforrás, nyílt láng és hasonlók ne legyenek a közelben, amikor csatlakoztatja vagy cseréli a gázpatront.
- FIGYELEM! A gázfűző nagyon felforrósodik, ezért használat közben nem szabad elmozdítani! A gázfűzőnek teljesen le kell húlnie tisztítás, szétszedés vagy szállítás előtt.
- Használat közben ne hagyja a kemping gázfűzőt felügyelet nélkül.
- Ne dohányozzon, ha a kemping gázfűzőt használja. Ne helyezze a gázpatront nyílt láng közelébe.
- Használat közben tartson biztonságos, legalább 1 méteres távolságot a gyúlékony és hőérzékeny anyagoktól.
- Csak a szabadban használja a kemping gázfűzőt. A gázfűzőt zárt vagy fedett helyiségben használni tilos, ide tartoznak a sátrak, pavilonok és hasonlók is. Bár a kemping gázfűző beépített szélvédelemmel rendelkezik, ügyeljen arra, hogy szélvédett helyen álljon.
- Tartsa távol a kemping gázfűzőt nedvességtől, fröccsenő víztől stb.
- A kemping gázfűzőt sík, stabil, tűzbiztos felületre állítsa.
- Csak akkor használja a gázfűzőt, ha teljesen és megfelelően össze van szerelve.

- Ellenőrizze minden használat előtt, hogy a gázégőkön nincsenek-e lerakódások, és távolítsa el azokat, mielőtt használná a készüléket.
- A gázpatronokat ne tegye ki 50 °C feletti hőmérsékletnek. Óvja őket az erős napsugárzástól is.
- Ügyeljen arra, hogy a kemping gázfűző fölött ne legyenek tárgyak, épületrészek, fák vagy bokrok.
- Azon részeken, amelyeket a gyártó vagy a forgalmazója pecséttel lezárt, nem szabad módosításokat végrehajtani.
- A kemping gázfűzőn csak arra jogosult szakemberek végezhetnek javításokat vagy karbantartási munkákat. Semmilyen változtatást ne hajtson végre a terméken.
- A gáz az olajjal robbanékony elegyet képez. Soha ne próbálja megolajozni olajjal vagy kenőzsírral a szoruló szelepeket és szabályozógombokokat.
- Csak olyan edényt használjon, amely aljának átmérője 120-220 mm. Ne használjon olyan lapos eszközöket vagy főzőeszközöket, amelyek átmérője ennél nagyobb. Ne használjon olyan edényeket, amelyek egyszerre mindkét gázégőt fedik.
- Ne használjon gyúlékony tisztítószereket.

---

## **Tűzvédelmi intézkedések**

- A főző körül álló személyeket vigye biztonságos helyre! Ha lehet, tegye a zárókupakot a gázpatronra. Hűtse a gázpatront vízzel. Eközben ügyeljen saját biztonságára! Nem kizárt egy spontán, robbanásszerű újragyulladás lehetősége.
- Tűzesetnél a töltött gázpatront el kell távolítani a veszélyeztetett területről. Ha ez nem lehetséges, a gázpatront védett helyről vízzel, vagy más alkalmas szerrel történő permetezéssel kell óvni az erős felmelegedéstől.

---

## **Elsősegély intézkedések**

### **Teendők gáz belélegzése esetén**

- A magas koncentráció fulladáshoz vezethet. Ennek tünetei lehetnek a mozgásképtelenség és az öntudat elvesztése.
- Az áldozat észre sem veszi a fulladást. Alacsony koncentrációnál szédülés, fejfájás, hányinger és koordinációs zavarok jelentkezhetnek.
- Vigye az áldozatot friss levegőre. Hívjon orvost vagy a mentőszolgálatot. Légzésleálláskor kezdje meg a mesterséges lélegeztetést.

## **Tennivalók nagyfokú égési vagy forrázási sérülések esetén**

- Kihűlés vagy sokkos állapot veszélye áll fenn. Azonnal hívja a mentőszolgálatot!
- Ruházat meggyulladás esetén, rögtön oltsa el vízzel, vagy fojtsa el a lángokat egy vastag takaróval.
- Leforrázás esetén: Azonnal távolítsa el a ruházatot.
- Égési sérülés esetén: Hagyja a ruházatot a testen.
- Hűtse hideg vízzel legalább 15 percig, amíg a fájdalom alábbhagy.
- Az érintett területet fedje le steril Metalline gézlappal. Az alumíniummal impregnált oldalt lazán helyezzük a sérült bőrfelületre, és mullpólyával vagy háromszögletű felkötőkendővel lazán rögzítsük.
- Ne alkalmazzon „házi praktikákat”, mint például kenőcs, púder, olajok, fertőtlenítőszeres stb.

## **Tennivalók kisebb égési vagy forrázási sérülések esetén**

- Leforrázás esetén: Azonnal távolítsa el a ruházatot.
- Égési sérülés esetén: A ruházatot csak akkor távolítsuk el, ha nem ragad a sebbe.
- Hűtse hideg vízzel legalább 15 percig, amíg a fájdalom alábbhagy.
- A kisebb égési sérüléseket vagy a hólyagképződés nélküli forrázásokat hagyja a szabad levegőn gyógyulni, ne takarja le ragtapasszal vagy kötéssel.

## **Szállítási és tárolási utasítások**

- Soha ne szállítsa vagy tárolja a kemping gázfőzőt rácsavart gázpatronnal az autóban vagy a sátorban. Soha ne szállítsa vagy tárolja a gázpatronokat fektetve, hanem csakis állítva, valamint legyenek úgy biztosítva, hogy ne tudjanak elcsúszni vagy elborulni.
- A kemping gázfőző szállítása vagy tárolása előtt távolítsa el a gázpatronokat a gázcsatlakozókról. Dugja a zárókupakokat ütközésig a gázpatronokra.
- A gázpatronokat olyan helyen tárolja, ahol gyermekek nem férnek hozzá.
- A gázpatronokat úgy kell tárolni, hogy illetéktelenek ne férjenek hozzá.
- Tartsa távol a gázpatronokat az oxidáló gázoktól és más hasonló anyagoktól.
- Ne tárolja együtt a gázpatronokat oxidáló vagy öngyulladó anyagokkal.
- Ügyeljen arra, hogy szikraforrás, nyílt láng és hasonló ne legyenek a gázpatronok közelében.
- Ne dohányozzon a gázpatronok közelében.

- A kiáramló cseppfolyósított gáz nehezebb a levegőnél, és lesüllyed. Ne tartsa a gázpatronokat a házban, a földszint alatt (pl. pincében, aknában, mélygarázsban stb.) vagy nem szellőző helyiségekben, ahol a kiáramló gáz összegyűlhet.
- Óvja a gázpatronokat a közvetlen napsugárzástól és más hőforrásoktól. Tárolja a gázpatronokat 50 °C alatt, jól szellőző, árnyékos helyen, amely védve van az időjárás behatásaitól.
- Az üres gázpatronok is mindig tartalmaznak valamennyi cseppfolyós gázt. Vegye figyelembe az üres patronok tárolási útmutatóját is.
- Soha ne sértse meg vagy lyukassza ki az üres gázpatronokat!
- Ha hosszabb ideig nem használja a kemping gázfőzőt, tárolja fagymentes, száraz helyen. Takarja le a kemping gázfőzőt.

## **Felállítás helye**

- Ne használja zárt helyiségekben! Csak a szabadban használja a kemping gázfőzőt.
- A gázfőzőt megfelelő távolságra helyezze épületektől, fáktól, bokroktól és minden gyúlékony anyagtól.
- A kemping gázfőzőt egyenes, nem gyúlékony talajra állítsa, úgy hogy biztosan álljon. Mivel a kifröccsenő zsír elkerülhetetlen főzés vagy sütés közben, ezért a gázfőzőt olyan felületre helyezze, amelyen a zsír nem okoz kárt.
- Olyan helyet válasszon a felállításhoz, ahol senkit nem zavar a füst- és szagképződés.
- A gázfőzőt használat közben, illetve amíg nem hűlt ki teljesen elmozdítani tilos.
- A gázégőket szélvédett helyen gyűjtse meg.

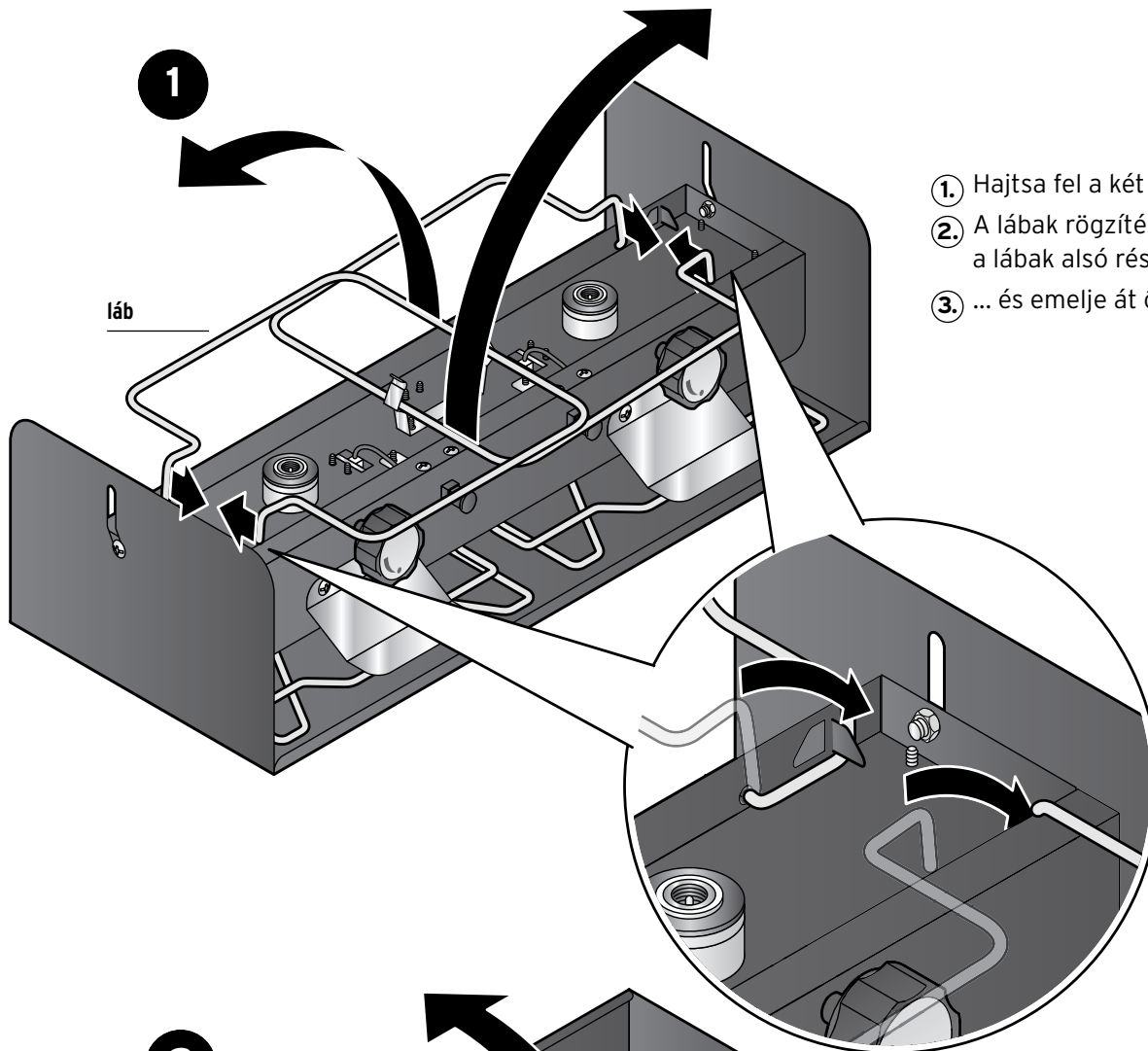
## **Használati tippek**

- Kerülje, hogy zsír csepegjen a lángra.
- Ügyeljen arra, hogy a serpenyő, illetve az edény mindig megfelelően, a gázégő felett középen helyezkedjen el.

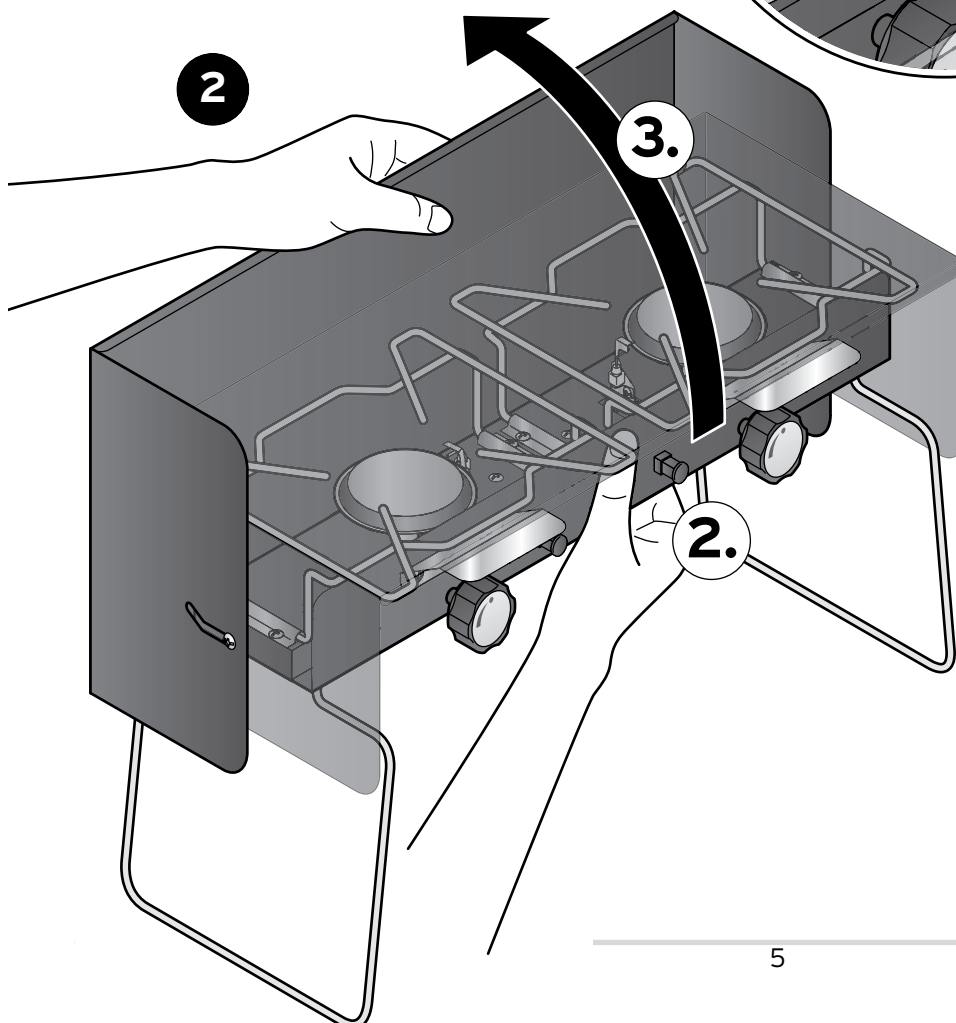
## **Mielőtt felállítja a készüléket**

- Olvassa el figyelmesen a használati útmutatót, és kövesse a biztonsági előírásokat.
- Soha ne használja a kemping gázfőzőt, ha a lábak valamelyike nincs rendesen kihajtva, és nem kattant be a helyére.

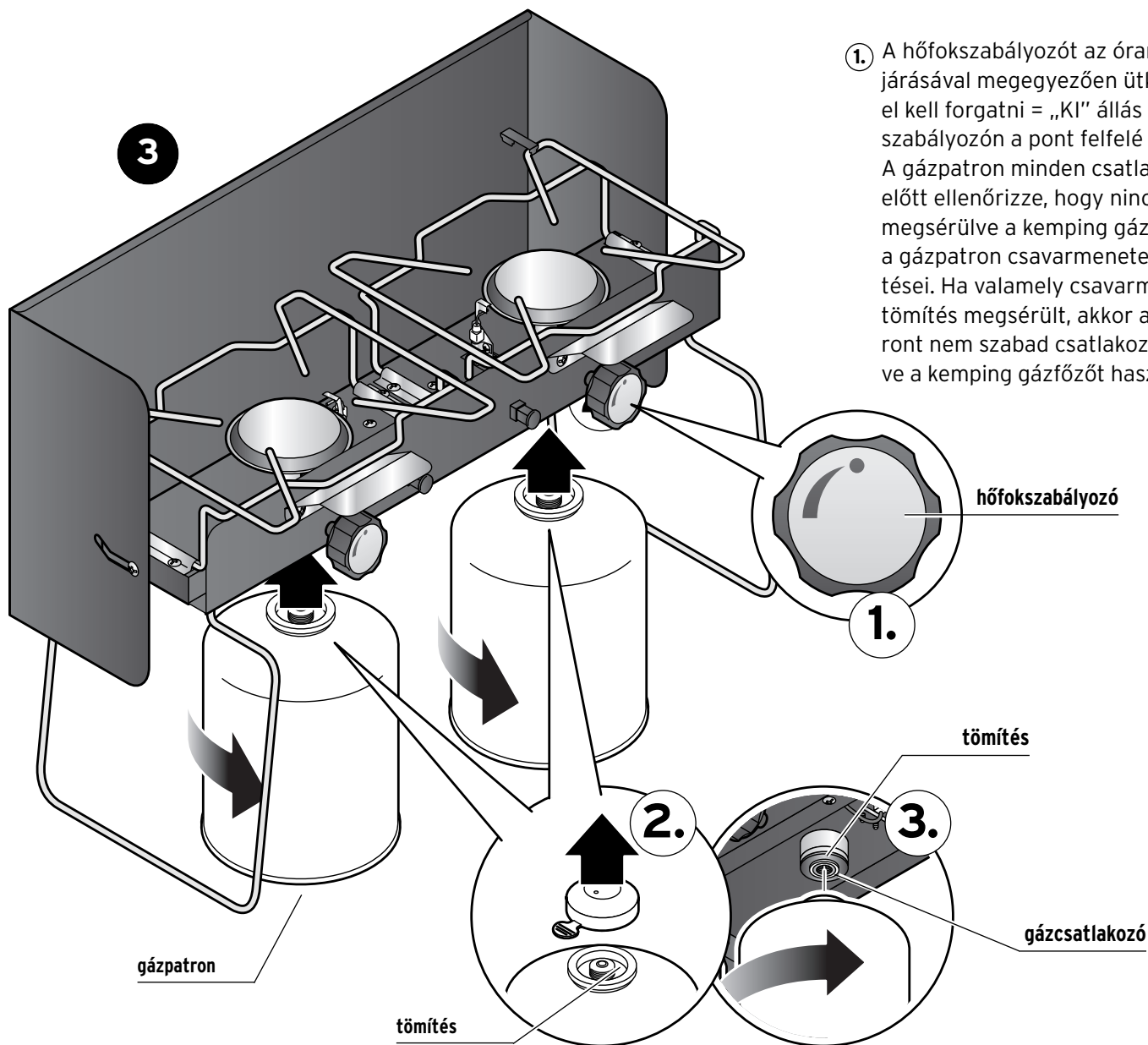
## Elhelyezés / Csatlakoztatás



1. Hajtsa fel a két lábat.
2. A lábak rögzítéséhez nyomja össze a lábak alsó részeit mindkét oldalról ...
3. ... és emelje át őket a rögzítő fülön.



1. Állítsa a kemping gázfűzőt a lábaira.
2. Tartsa meg a kemping gázfűzőt az ábrázolt módon.
3. Hajtsa hátra a szélvédőt ütközésig. Soha ne használja a kemping gázfűzőt zárt szélvédővel. A készülék csak hátrahajtott szélvédővel üzemeltethető.



1. A hőfokszabályozót az óramutató járásával megegyezően ütközésig el kell forgatni = „KI” állás (a hőfokszabályozón a pont felfelé mutat). A gázpatron minden csatlakoztatása előtt ellenőrizze, hogy nincsenek-e megsérülve a kemping gázfűző és a gázpatron csavarmentei és tömítései. Ha valamely csavarmentet vagy tömítés megsérült, akkor a gázpatront nem szabad csatlakoztatni, illetve a kemping gázfűzőt használni tilos.

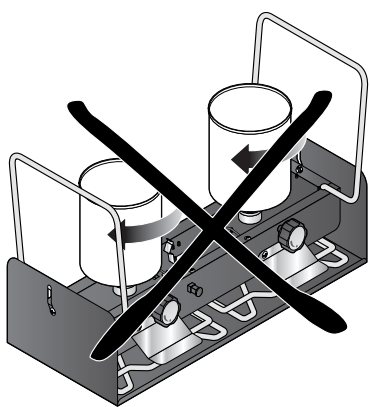
• A gázpatron minden csatlakoztatása előtt ellenőrizze, hogy nincsenek-e megsérülve a kemping gázfűző és a gázpatron csavarmentei és tömítései. Ha valamely csavarmentet vagy tömítés megsérült, akkor a gázpatront nem szabad csatlakoztatni, illetve a kemping gázfűzőt használni tilos.

2. Húzza le a zárókupakokat a gázpatronokról.  
3. Tekerje a gázpatronokat a nyíl irányában (lásd az ábrát) a gázcsatlakozásra.

• **EGYENESEN tekerje fel a gázpatront. Feltekerés közben nem lehet ferde helyzetben, nehogy elakadjon a menetben!**

• **Amint a szelep kinyílik a gázpatronban, halk sziszegést fog hallani a kiáramló gáz miatt. Ezután forgassa gyorsan tovább ütközésig a gázpatront, nehogy túl sok gáz távozzon!**

4. Rendszeresen ellenőrizze, hogy a gázcsatlakozás nem ereszt-e. Fújja be a gázpatron és a kemping gázfűző közti csatlakozást, a gázpatron nyakát és a hőfokszabályozót kereskedelmi forgalomban kapható szivárgáskereső spray-vel, vagy kenje be szappanos vízzel (arány: 1 rész szappan/3 rész víz). Tekerje el a hőfokszabályozót ütközésig az óramutató járásával ellentétes irányba, amíg halk sziszegést nem hall. A tömítetlen helyeken buborékok képződnek, és gáz áramlik ki. Tekerje a hőfokszabályozót újra a „KI” pozícióba. Tekerje le teljesen a gázpatront, és tekerje még egyszer a gázcsatlakozóra. Ha ismételt szivárog a gáz, a kemping gázfűzőt nem szabad használni!



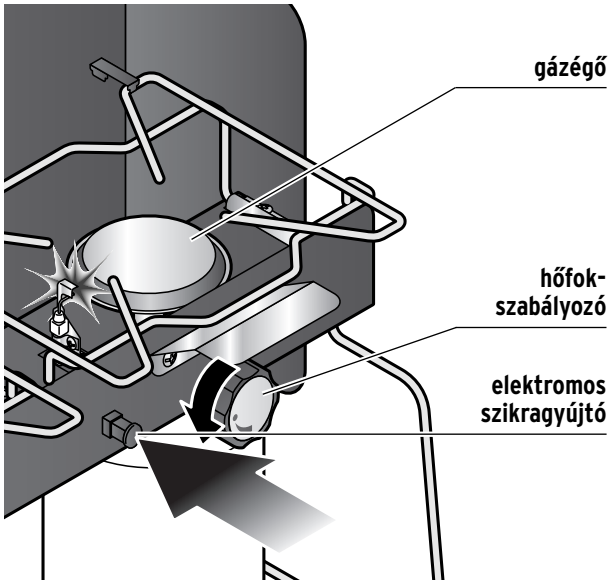
## Használat

**i** A kemping gázfűző első használata előtt égesse 15 percig mindkét gázégőt edény vagy serpenyő nélkül, hogy a gyártás során visszamaradt anyagokat eltávolítsa. Eközben enyhe szagképződés fordulhat elő, ami azonban veszélytelen.

A gázégők színe egy kissé megváltozhat. Ez normális folyamat és nem ok a hibabejelentésre.

### Kemping gázfűző bekapcsolása

1. A gázégőket egymástól függetlenül lehet begyújtani.



Tekerje el a hőfokszabályozót lassan ütközésig az óramutató járásával ellentétes irányba, amíg halk sziszegést nem hall. Gáz áramlik ki.

2. Nyomja meg az elektromos szikragyújtót.



Ha kivételesen nem keletkezne láng, forgassa el a hőfokszabályozót **ütközésig** az óramutató járásával megegyező irányba, a „KI” pozícióba (a pont a hőfokszabályozón felfelé mutat).

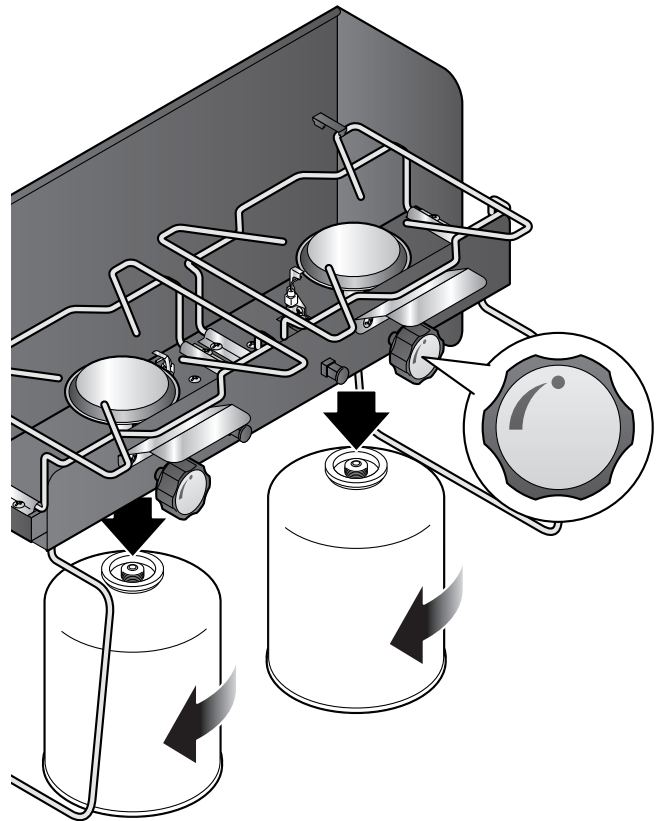
3. Várjon kb. 5 percet, majd ismételje meg az 1. és 2. lépéseket.
4. A hőfokszabályozóval állítsa be a gázláng nagyságát.
5. Ismételje meg az 1-4. lépéseket, ha szükség van a második égőre is.

### Kemping gázfűző kikapcsolása

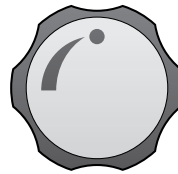


Forgassa el a hőfokszabályozót **ütközésig** az óramutató járásával megegyező irányba, a „KI” pozícióba (a pont a hőfokszabályozón felfelé mutat). Győződjön meg arról, hogy a láng teljesen kialudt.

## A gázpatron levétele



1. Győződjön meg arról, hogy a láng teljesen kialudt.



A hőfokszabályozót óramutató járásával megegyezően **ütközésig** el kell forgatni = „KI” állás (a hőfokszabályozón a pont felfelé mutat).

2. Tekerje le a gázcsatlakozóról a gázpatronokat a nyíl irányában (lásd az ábrát).
3. A gázpatronok szállításához és tárolásához feltétlenül vegye figyelembe a „Szállítási és tárolási utasítások” fejezetet.

## Kemping gázfűző tisztítása



**VESZÉLY** - tűzveszély/égési sérülések

- Ne használjon gyúlékony tisztítószeret.
- Tisztítás előtt várja meg, amíg a kemping gázfűző megfelelő mértékben lehűlt.

- ▷ Töröljön le minden fém felületet és a rácsokat egy meleg vízzel megnedvesített kendővel. Szükség esetén használjon hozzá kímélő tisztítószeret. Törölje át a felületeket tiszta vízzel megnedvesített kendővel. Alaposan törölje szárazra a készülék részeit.

## Hulladékkezelés

Ügyeljen arra, hogy letörléskor ne üsse meg a gázpatronokat - a csavarmentet megsérülhet.

- ▷ Az esetleges ételmaradékokat távolítsa el az égőkről egy puha kefével.
- ▷ Ha tisztításhoz oldalára fordítja a főzőt, távolítsa el előtte a gázpatronokat a gázcsatlakozóról, különben a gázpatronok teljes súlyukkal a levegőben lógnak, és gáz távozhat a csatlakozóknál.

---

### Kemping gázfűző tárolása

- A kemping gázfűző hosszabb idejű eltárolása előtt távolítsa el a gázpatronokat a gázcsatlakozókról. Dugja a zárókupakokat újra ütközésig a gázpatronokra.
- A kemping gázfűzőt fagymentes, száraz helyen tárolja. Hajtsa le a szélvédőt előre (az égők fölé). Takarja le a kemping gázfűzőt egy műanyag védőfóliával vagy hasonlóval, hogy elkerülje a termék koszolódását és sérülését.
- A tárolásához vegye figyelembe a „Szállítási és tárolási utasítások” fejezetet.

A termék és a csomagolás értékes, újrahasznosítható anyagokból készültek. Az anyagok újrahasznosítása csökkenti a hulladék mennyiségét és kíméli a környezetet.

A **csomagolóanyagok** eltávolításakor ügyeljen a szelektív hulladékgyűjtésre. Papír, karton és könnyű csomagolóanyagok eltávolításához használja a helyi gyűjtőhelyeket.

A használt gázpatron ártalmatlanítása: A gázpatron ártalmatlanítása előtt használja el a gázt teljesen a patronból - a gázpatron legyen üres. Ehhez hagyja a kemping gázfűző lángját addig égni, amíg az kialszik. A „Zöld Pont” (Der Grüne Punkt) szimbólummal ellátott gázpatronok újrahasznosíthatók és kerüljenek a szelektív hulladékgyűjtőbe.

Az olyan gázpatronokat, amelyekeken nincs „Zöld Pont” szimbólum a veszélyes anyagokat gyűjtő helyen kell leadni.

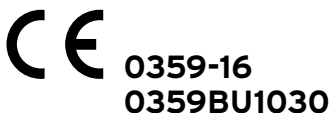
---

### Műszaki adatok

Modell:	328 208
Gázfogyasztás:	300 g/h
Hőellátás:	4,2 kW (2x 2,1 kW)
Gázpatron:	Primus Power Gas 100G/230G/450G propán-bután-keveréket tartalmazó gázpatron
Gázpatron menete:	7/16" x 28 UNEF
Szelepátmérő:	0,22 mm
Gázkeverék:	propán-bután-keverék

Made exclusively for: Tchibo GmbH, Überseering 18,  
22297 Hamburg, Germany [www.tchibo.hu](http://www.tchibo.hu)

Fenntartjuk magunknak a jogot, hogy a termékfejlesztés során műszaki és optikai változtatásokat hajtsunk végre az árucikken.



**Cikkszám: 328 208**