



Elektromos serpenyő



Használati útmutató és jótállási jegy

Tchibo GmbH D-22290 Hamburg • 70895HB551XIII

Kedves Vásárlónk!

Új elektromos serpenyőjével hús- és sült ételeket, egytálételeket, felfújtakat, paellát, leveseket és még sokféle ételt készíthet.

A hőfokszabályzóval állíthatja be az optimális hőfokot.

A készülék nagy, tapadásmentes bevonattal ellátott serpenyővel rendelkezik, amely optimálisan osztja el a hőt. Ennek köszönhetően az étel nem tapad le és a serpenyő is könnyen tisztítható.

Kívánjuk, legyen öröme a termék használatában!

A Tchibo csapata

Tartalom

4	Megjegyzések az útmutatóhoz	11	Tisztítás
4	Biztonsági előírások	12	Műszaki adatok
7	Termékrajz (tartozékok)	13	Üzemzavar / Hibaelhárítás
8	Üzembe helyezés és használat	14	Hulladékkezelés
8	Fedő fogantyújának felszerelése	15	Jótállási jegy
8	Az első használat előtt		
8	A készülék elektromos hálózathoz való csatlakoztatása és felfűtése		
10	Használati tippek		
10	Használat után		

Megjegyzések az útmutatóhoz

A termék biztonsági műszaki megoldásokkal rendelkezik. Figyelmesen olvassa el a biztonsági előírásokat. Az esetleges sérülések és károk elkerülése érdekében, csak az útmutatóban leírt módon használja a terméket.

Őrizze meg az útmutatót, hogy szükség esetén később ismét át tudja olvasni. Amennyiben megválna a terméktől, az útmutatót is adja oda az új tulajdonosnak.

Az útmutatóban szereplő jelek:



Ez a jel sérülésveszélyre utal.



Ez a jel olyan sérülésveszélyre utal, amely az elektromos áram használatából adódhat.

A **VESZÉLY** szó esetleges súlyos sérülésekre és életveszélyre utal.

A **VIGYÁZAT** szó sérülésekre és súlyos anyagi károkra utal.

A **FIGYELEM** szó könnyebb sérülésekre vagy rongálódásra utal.



A kiegészítő információkat így jelöljük.

Biztonsági előírások



Rendeltetés

A készülék élelmiszerek grillezésére alkalmas. A készüléket magánháztartásokban előforduló mennyiségekhez tervezték, ipari célokra nem alkalmas.

VESZÉLY gyermekek és elektromos készülékek kezelésére korlátozott mértékben képes személyek esetében

- A csomagolóanyagot gyermekektől tartsa távol.
Többek között fulladásveszély áll fenn!

- A készüléket 8 évesnél fiatalabb gyermekek nem használhatják. A készüléket nyolc évesnél idősebb gyermekek és olyan személyek, akiknek
 - ... fizikai, szellemi vagy érzékeléssel kapcsolatos képességeik korlátozottak, illetve
 - ... akik nem rendelkeznek kellő tapasztalattal és/vagy megfelelő ismeretekkel, csak
 - ... állandó felügyelet mellett vagy csak akkor használhatják a készüléket,
 - ... ha annak biztonságos használatáról útmutatást kaptak, és

... az abból eredendő lehetséges veszélyeket megértették.

A serpenyő tisztítását és karbantartását gyermekek nem végezhetik. Gyermekek nem játszhatnak a készülékekkel. A készüléket és a hálózati kábellel rendelkező hőfokszabályzót tartsa távol 8 év alatti gyermekektől a készülék bekapcsolásától egészen a teljes kihűléséig.

- A készülék felforrósodik. Ezért úgy helyezze el, hogy gyermekek ne férjenek hozzá.

VESZÉLY elektromos áram következtében

- Soha ne tegye vízbe a készüléket, a hőfokszabályzót és a hálózati csatlakozót, mivel ebben az esetben fennáll az áramütés veszélye. Óvja az elektromos részeket csepegő és spriccelő víztől.
- A terméket ne érintse meg vizes kézzel, és ne üzemeltesse a szabadban vagy magas páratartalmú helyiségekben.
- Csak olyan, szakszerűen beszerelt, védőérintkezővel ellátott csatlakozóaljzathoz csatlakoztassa a készüléket, amelynek a hálózati feszültsége megegyezik a készülék műszaki adataival.
- A készüléket csak a hozzátartozó, hálózati csatlakozóval rendelkező hőfokszabályzóval szabad üzembe helyezni.
- Először mindig a hőfokszabályzót csatlakoztassa a készülék csatlakozó hüvelyéhez és csak ezután a hálózati csatlakozót a csatlakozóaljzathoz.

Használat után mindig húzza ki a hálózati csatlakozót a csatlakozóaljzathoz, mielőtt a hőfokszabályzót kihúzná a készülék csatlakozóhüvelyéből.

- Ha hosszabbítókábelt kell használnia, olyan kábelt használjon, amely megfelel a „Műszaki adatok” című fejezetben leírtaknak. Hosszabbítókábel vásárlásakor kérjen tanácsot.
- Húzza ki a hálózati csatlakozót a csatlakozóaljzathoz, ...
... ha használat közben üzemzavar lép fel,
... minden használat után,
... mielőtt megtisztítja a készüléket. Mindig a hálózati csatlakozót húzza, ne a hálózati vezetéket.
- A csatlakozóaljzatnak könnyen elérhetőnek kell lennie, hogy szükség esetén gyorsan ki tudja húzni a hálózati csatlakozót. Úgy helyezze el a hálózati vezetéket, hogy senki ne botolhasson meg benne.
- A hálózati vezetéket nem szabad megtörni vagy összenyomni. A hálózati vezetéket tartsa távol éles szegélyektől, olajtól, a készülék forró részeitől vagy más hőforrásoktól.
- Rendszeresen ellenőrizze a készüléket és a hálózati vezetéket. Ne használja a készüléket, ha a készüléken vagy a hálózati vezetéken sérülést észlel, illetve ha a készülék leesett.
- Semmilyen változtatást ne hajtson végre a készüléken. A hálózati vezetéket is csak szakember cserélheti ki. A készülék illetve a hálózati vezeték javítását minden esetben egy szak-

szerviz vagy szakember végezze, vagy forduljon a kereskedőhöz.

A szakszerűtlenül végzett javítások jelentős veszélyforrássá válhatnak a készüléket használó személyre nézve.

VIGYÁZAT - égési sérülések

- Kerülje az égési sérülés veszélyét: Ügyeljen arra, hogy használat közben és a lehűlés alatt senki ne érjen a készülék forró részeihez. A fedő leemeléséhez adott esetben használjon konyharuhát. Hagyja lehűlni a készüléket, mielőtt ...
... a hőfokszabályozót a csatlakozóhüvelyből kihúzza,
... a készüléket megtisztítja,
... a készüléket szállítja,
... a készüléket elrakja.
- Különösen a fedő leemeléskor ügyeljen a távozó gőzre. Fennáll a forrázás veszélye!
- Soha ne öntsön vizet közvetlenül a forró serpenyőbe. A távozó gőz miatt fennáll a forrázás veszélye!

VIGYÁZAT - tűzveszély

- Soha ne üzemeltesse a készüléket felügyelet nélkül.
- Ne használja a készüléket időzítő kapcsolóval vagy különálló távirányítású rendszerrel.
- Kerülje a tűz- és odaégés veszélyét: A készüléket a működtetéshez semmiképpen ne állítsa fal mellé vagy sarokba, függöny vagy hasonló közelébe. A gyúlékony anyagokat tartsa távol, és ne takarja le a készüléket.

- A használathoz teljesen tekerje le a hálózati vezetékét. Ügyeljen arra, hogy a letekert hálózati vezeték egyáltalán ne érjen hozzá a készülékhez.
- Az alapanyagokat helyezze mindig közvetlenül a serpenyőbe. Ne használjon edényt, egyéb serpenyőt, grillezéshez való edényt vagy alufóliát, mivel ebben az esetben feltorlódhat a hő, aminek következtében a készülékben javíthatatlan kár keletkezhet.

VIGYÁZAT - égésveszélyveszély

- Sütéshez és pároláshoz csak hőálló olajat használjon.

FIGYELEM - anyagkárok

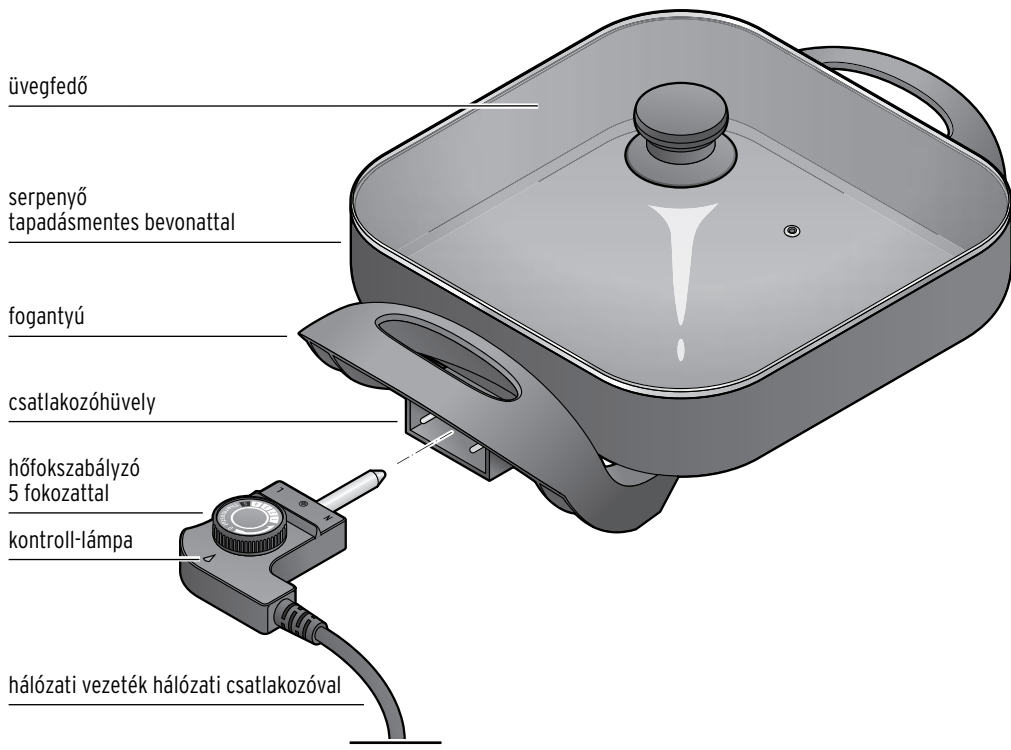
- A sütni kívánt élelmiszereket csakis hőálló, fa vagy műanyag evőeszközzel vegye le, hogy a serpenyő tapadásmentes bevonatát ne karcolja meg.
- A termék tisztításához ne használjon súroló hatású tisztítószert, sütőtisztítót vagy karcoló segédeszközt. Megsérülhet a tapadásmentes bevonat.
- A készüléket egyenes, hőálló felületre helyezze, amely karcolásra és kifröccsenő zsírra nem érzékeny. Használat közben mindig kifröccsenhet némi élelmiszer. A faltól, bútoroktól minimum 15 cm-es távolságra helyezze el a készüléket.
- Nem teljesen kizárt, hogy egyes lakk és műanyag bevonatok vagy különböző bútorápoló szerek a készülék csúszásgátló talpait felpuhítják vagy károsítják.

Szükség esetén helyezzen a készülék alá csúszásmentes alátétet, így elkerülhető, hogy kellemetlen nyomok maradjanak a bútoron.

- Az üvegfedőn található fogantyú használat közben idővel meglazulhat. Szükség esetén húzza meg a csavart egy megfelelő csavarhúzóval.

- Az üvegfedővel óvatosan bánjon. Kerülje az üvegfedő hirtelen lehűtését hideg vízzel (sokkolás). Ne használja az üvegfedőt, ha szemmel látható karcolások és repedések vannak rajta, mivel elrepedhet.

Termékrajz (tartozékok)



Üzembe helyezés és használat

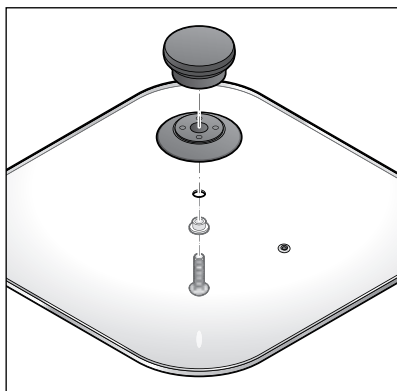


VESZÉLY gyermekek esetében - életveszély fulladás/kisméretű tárgyak lenyelése következtében

- A csomagolóanyagot gyermekektől tartsa távol. Azonnal távolítsa el.

- ▷ Vegyen ki minden alkatrészt a csomagolásból és távolítsa el az összes csomagolóanyagot.

Fedő fogantyújának felszerelése



Rögzítse a fogantyút az üvegfedőre.

Az első használat előtt



VESZÉLY - életveszély áramütés következtében

- A készülék tisztítása előtt húzza ki a hálózati csatlakozót a csatlakozóaljzatból.
- A készüléket nem szabad nedveségnek kiténni. Óvja az elektromos részeket cseppegő és fröccsenő víztől.

Az első használat előtt ki kell tisztítani a serpenyőt.

Így a gyártásból visszamaradt esetleges szennyeződések is eltávolíthatja.

- ▷ Az első használat előtt egy puha, nedves törülköhával törölje ki a serpenyőt. Öblítse le az üvegfedőt meleg vízzel és némi mosogatószerrel. A tisztítást követően alaposan törölje szárazra mindkettőt.

A készülék elektromos hálózathoz való csatlakoztatása és felfűtése



VIGYÁZAT - tűzveszély

- A készüléket a működtetéshez semmiképpen ne állítsa fal mellé vagy sarokba, függöny vagy hasonló közelébe. A gyúlékony anyagokat tartsa távol, és ne takarja le a készüléket.
- A használatához teljesen tekerje le a hálózati vezetékét.



VIGYÁZAT - égési sérülések veszélye/forrás veszélye

- Ügyeljen arra, hogy használat közben senki ne érjen a készülék forró részeihez. Szükség esetén használjon konyharuhát a fedő leemeléséhez.
- Különösen a fedő leemelésekor ügyeljen a távozó gőzre. Fennáll a forrás veszélye!



VIGYÁZAT -

egészségkárosodás veszélye

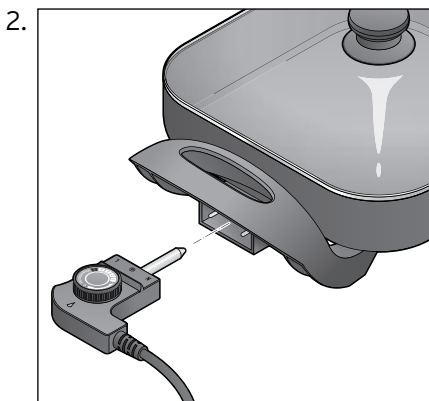
- Sütéshez és pároláshoz csak hőálló olajat használjon.

FIGYELEM - anyagi károk

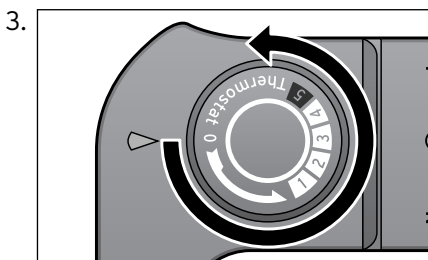
- A sütni kívánt élelmiszereket csakis hőálló, fa vagy műanyag evőeszközzel vegye le, hogy a serpenyő tapadásmentes bevonatát ne karcolja meg.

i Az első használat során enyhe szagképződés fordulhat elő, ami nem jelenti a készülék hibás működését. Szellőztesse ki jól a helyiséget.

1. Helyezze az üvegfedőt a serpenyőre.

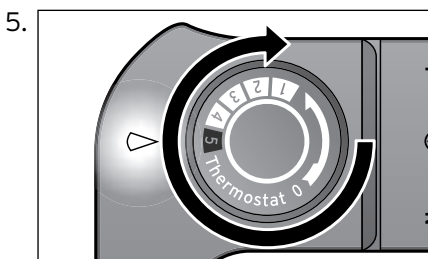


Csatlakoztassa a hőfokszabályzó csatlakozóját ütközésig a készüléken található csatlakozóhüvelyhez. A hőfokszabályzónak szorosan illeszkednie kell a készülékbe.



Szükség esetén tekerje a hőfokszabályzót a **0** állásba.

4. Csatlakoztassa a hálózati csatlakozót egy védőérintkezővel ellátott csatlakozóaljzathoz.



Tekerje a hőfokszabályzót az **5** állásba. A kontroll-lámpa világít. Amint kialszik a kontroll-lámpa, a serpenyő megfelelően felmelegedett és készen áll a sütésre, illetve párolásra.

i Sütés közben a kontroll-lámpa időnként világít, majd elalszik. Ez azt jelzi, hogy a készülék bekapcsol (világít) és újra kikapcsol (elérte a megfelelő hőmérsékletet), hogy a hőmérsékletet a beállított fokozaton tartsa.

Használati tippek

- A kisebb szeletekre vágott hús, hal, stb. gyorsabban elkészül, mint a nagyobb.
- A húst és a halat csak egyszer fordítsa meg, és ne szúrjon villát a húsba. Így megakadályozhatja az étel kiszáradását.
- Használjon fakanalat vagy hőálló műanyagkanalat.
- Párolás közben szükség esetén változtassa a hőmérsékletet a hőfokszabályzóval, hogy optimális eredményt érjen el.
- Az elkészítés időtartalmát és hőfokát attól függően változtathatja, hogy milyen ételt szeretne készíteni és milyen hozzávalókat használ hozzá. Hagyja a készüléket kb. 10 percig melegedni.

Használat után



VESZÉLY - életveszély
áramütés következtében

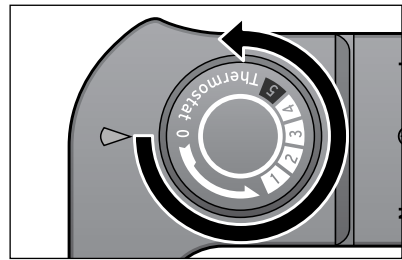
- Használat után húzza ki a hálózati csatlakozót a csatlakozóaljzatból. Mindig a hálózati csatlakozót húzza, ne a hálózati vezetékét.



VIGYÁZAT - égési sérülések
veszélye

- Ügyeljen arra, hogy használat közben és a lehűlés alatt senki ne érjen a készülék forró részeihez.

1.



Tekerje a hőfokszabályzót a **0** állásba.

2. Húzza ki a hálózati csatlakozót a csatlakozóaljzatból.

Tisztítás



VESZÉLY - életveszély
áramütés következtében

- A készülék tisztítása előtt húzza ki a hálózati csatlakozót a csatlakozóaljzatból.
- Soha ne tegye vízbe a készüléket, a hőfokszabályzót és a hálózati csatlakozót, mivel ebben az esetben fennáll az áramütés veszélye. Óvja az elektromos részeket csepegő és fröccsenő víztől.



VIGYÁZAT - égési
sérülések veszélye

- Hagyja kihűlni a készüléket, mielőtt megtisztítja, szállítja vagy elrakja.
- Soha ne öntsön vizet a forró serpenyőbe. A távozó gőz miatt fennáll a forrázás veszélye!

FIGYELEM - anyagi károk

- A termék tisztításához ne használjon súroló hatású tisztítószeret, sőtőtisztítót vagy karcoló segédeszközt. Megsérülhet a tapadásmentes bevonat.

A készülék legyen kikapcsolva, az elektromos hálózatról leválasztva és megfelelően lehűlve.

- ▷ Egy puha, nedves törlőruhával törölje ki a serpenyőt.
- ▷ Öblítse le az üvegfedőt meleg vízzel és némi mosogatószerrel.
- ▷ Alaposan törölje szárazra a készülék részeit.

Műszaki adatok

Modell:	300 207
Hálózati feszültség:	220- 240 V ~ 50 Hz
Védettségi fokozat:	I
Teljesítmény:	1500 watt
Környezeti hőmérséklet:	+10 és +40 °C között
Made exclusively for:	Tchibo GmbH, Überseering 18, 22297 Hamburg, Germany www.tchibo.hu

Fenntartjuk magunknak a jogot, hogy a termékfejlesztés során műszaki és optikai változtatásokat hajtsunk végre az árucikken.



Üzemzavar / Hibaelhárítás

A készülék nem működik.

- Csatlakoztatta a készüléket a csatlakozóaljzathoz?
 - Be van kapcsolva a készülék?
 - A hőfokszabályzó megfelelően és ütközésig illeszkedik a készülék csatlakozóhüvelyéhez?
-

Az étel túl világos vagy nem sült/főtt meg.

- Első használat?
A készüléknek még át kell melegednie.
 - Túl vastag az alapanyag?
 - Az ételnek valamivel tovább kell sülnie/főnie.
 - Állítsa magasabbra a hőmérsékletet.
-

Az étel ráragadt a tapadásmentes bevonatra.

- A tapadásmentes bevonat megsérült vagy megkarcolódott?
-

Hulladékkezelés

A készülék és a csomagolás értékes, újrahasznosítható anyagokból készültek. Az anyagok újrahasznosítása csökkenti a hulladék mennyiségét és kíméli a környezetet.

A csomagolóanyagok eltávolításakor ügyeljen a szelektív hulladékgyűjtésre. Papír, karton és könnyű csomagolóanyagok eltávolításához használja a helyi gyűjtőhelyeket.



Ezzel a jellel ellátott **készülékek** nem kerülhetnek a háztartási hulladékba!

Önt törvény kötelezi arra, hogy régi, nem használatos készülékét a háztartási hulladéktól elválasztva, hulladékgyűjtőben helyezze el. Régi készülékeket díjmentesen átvevő hulladékgyűjtőkkel kapcsolatban az illetékes települési vagy városi hivataltól kaphat felvilágosítást.

Jótállási jegy

Ezt a terméket a legújabb gyártási eljárásokkal állították elő, és szigorú minőségellenőrzésnek vetették alá. A Tchibo Budapest Kft. (a továbbiakban: „Forgalmazó”) garanciát vállal a termék kifogástalan minőségéért.

JÓTÁLLÁSI FELTÉTELEK:

A Forgalmazó – az egyes tartós fogyasztási cikkekre vonatkozó kötelező jótállásról szóló 151/2003 (IX. 22.) Kormányrendelet alapján – fogyasztói szerződés keretében általa értékesített, jelen jótállási jegyen feltüntetett, új tartós fogyasztási cikkre **3 éves időtartamra kötelező jótállást vállal**. A kötelező jótállás 3 éves időtartama a fogyasztási cikk fogyasztó részére történő átadásával, vagy ha az üzembe helyezést a Forgalmazó illetve megbízottja végzi, az üzembe helyezése napjával kezdődik. A kötelező jótállás Magyarország közigazgatási területén érvényes.

A jótállási igény **a jótállási jeggyel** érvényesíthető (151/2003. (IX. 22.) Kormányrendelet 4. §. (1)).

A jótállási jogokat a fogyasztási cikk tulajdonosa érvényesítheti, feltéve, hogy fogyasztónak minősül. (A Ptk. 685 § d) pontja alapján fogyasztó a gazdasági vagy szakmai tevékenység körén kívül eső célból szerződést kötő személy.)

A 49/2003. (VII. 30.) GKM rendelet 2. §-a értelmében, amennyiben a fogyasztó bemutatja **az ellenérték megfizetését igazoló bizonylatot**, úgy a fogyasztói szerződés megkötését bizonyítottan kell tekinteni. A Forgal-

mazó kéri a Tisztelt Vásárlókat, hogy a jótállási igények zökkenőmentes érvényesítése érdekében az ellenérték megfizetését igazoló bizonylatot feltétlenül őrizzék meg!

A Forgalmazó kéri továbbá a Vásárlókat, hogy a készülék használatba vétele előtt figyelmesen olvassák végig a használati (kezelési) útmutatót.

A Vásárló jótálláson és szavatosságon alapuló jogai:

Polgári Törvénykönyvről szóló 1959. évi IV. törvény („Ptk.”), valamint az egyes tartós fogyasztási cikkekre vonatkozó kötelező jótállásról szóló 151/2003. (IX. 22.) Kormányrendelet, továbbá a fogyasztói szerződés keretében érvényesített szavatossági és jótállási igények intézéséről szóló 49/2003. (VII. 30.) GKM rendelet szabályozza.

A jelen jótállási jegybe foglalt kötelező jótállás a Vásárlók törvényből eredő szavatossági és egyéb jogait nem érinti.

A Forgalmazó tájékoztatja a Tisztelt Vásárlókat, hogy – mivel Magyarországon javítószolgálatot nem működtet – a Vásárlók a jótállás alapján őket megillető jogok közül **a kijavítás helyett a kicserélést** választhatják.

A termék kicserélése esetén a jótállási idő újratekintendő.

A Ptk. 306. §-ának (1) bekezdése b) pontja szerint, ha a fogyasztónak sem kijavításra, sem kicserélésre nincs joga, vagy ha a kötelezett a kijavítást, illetve

a kicserélést nem vállalta, vagy e kötelezettségének a Ptk. 306. §-ának (2) bekezdésében foglalt feltételekkel nem tud eleget tenni - választása szerint - megfelelő árleszállítást igényelhet vagy elállhat a szerződéstől, mely esetben a fogyasztónak a kifizetett vételár visszajár.

A 151/2003. (IX.22) Kormányrendelet 7. §-a szerint, ha a fogyasztó a fogyasztási cikk meghibásodása miatt a vásárlástól (üzembe helyezéstől) számított három munkanapon belül érvényesít csereigényt, a forgalmazó nem hivatkozhat a Ptk. 306. §-a (1) bekezdésének a) pontja értelmében aránytalan többletköltségre, hanem köteles a fogyasztási cikket kicserélni, feltéve, hogy a meghibásodás a rendeltetésszerű használatot akadályozza.

A vásárlónak a jótálláson alapuló igénye érvényesítésével kapcsolatos

nyilatkozatát a kereskedőhöz kell intéznie.

A nem rendeltetésszerű használat elkerülése érdekében a termékhez használati (kezelési) útmutatót mellékelünk. Kérjük, hogy az abban foglaltakat, saját érdekében tartsa be, mert a használati útmutatótól eltérő használat, kezelés folytán bekövetkezett hiba esetén a készülékért jótállást nem vállalunk. Nem vonatkozik a jótállás a kopásnak kitett részekre, a vízkő okozta károokra és a felhasználásra kerülő anyagokra sem. A kötelező jótállás megszűnését eredményezi a szakszerűtlen szerelés és üzembe helyezés, a jótállási időn belül történő illetéktelen beavatkozás.

A jelen jótállás nem korlátozza a törvényben előírt szavatossági jogokat.

Kérjük, a jótállási jegyet nyomtatott betűkkel töltsse ki!

Termék megnevezése

Jótállás kezdete

Gyártó:

Tchibo GmbH
Überseering 18
22297 Hamburg
NÉMETORSZÁG

Importőr:

Tchibo GmbH
Überseering 18
22297 Hamburg
NÉMETORSZÁG

Forgalmazó:

Tchibo
Budapest Kft.
2040 Budaörs
Neumann János u. 1.
MAGYARORSZÁG

Cikkszám: HU 300 207
