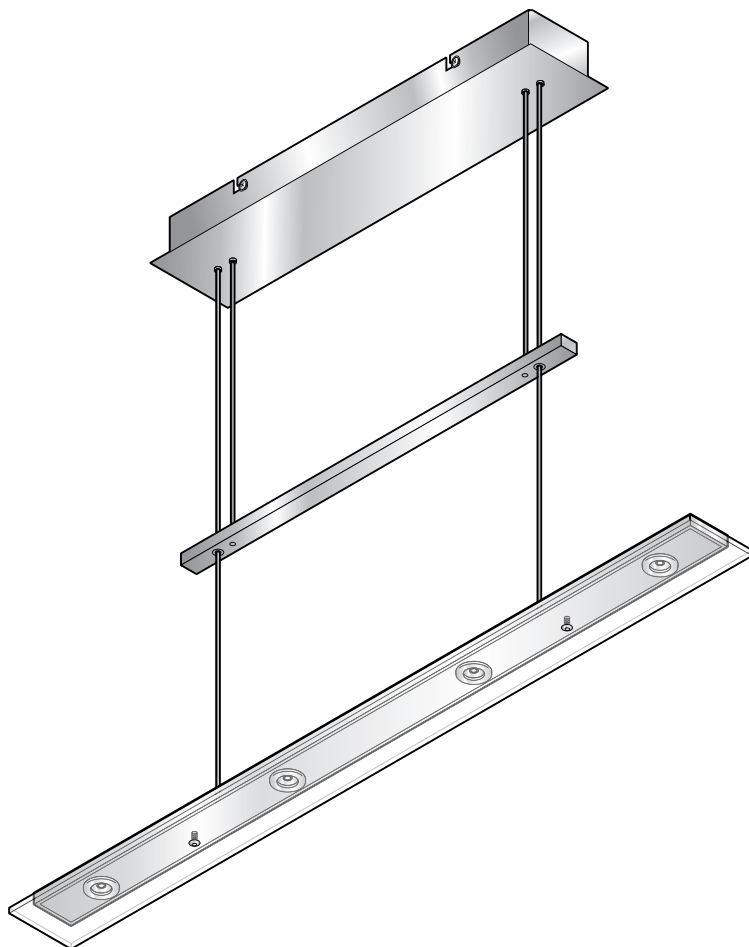




Mennyezeti lámpa



Kedves Vásárlónk!

Az Ön új, modern megjelenésű mennyezeti lámpája szinte minden helyiségbe illik és kellemes fényt áraszt. A behelyezett LED-eknek köszönhetően különösen energiatakarékos.

A mennyezeti lámpa magassága gyorsan és egyszerűen állítható, így sokoldalúan használható.

Kívánjuk, legyen öröme a termék használatában!

A Tchibo csapata



www.tchibo.hu/utmutatok

Tartalom

- | | | | |
|----------|---|-----------|------------------------|
| 3 | Megjegyzések az útmutatóhoz | 8 | Felszerelés |
| 4 | Biztonsági előírások | 8 | Magasság beállítása |
| 6 | Termékrajz (tartozékok) | 9 | A lámpa bekapcsolása |
| 7 | Felszerelés előkészítése | 9 | Tisztítás |
| 7 | Kicsomagolás | 10 | Hulladékkezelés |
| 7 | Furatok megjelölése és a mennyezeti tartó felszerelése | 10 | Műszaki adatok |
| 8 | Elektromos csatlakoztatás - csak szakemberek részére | 11 | Jótállási jegy |

Megjegyzések az útmutatóhoz

Olvassa el figyelmesen a biztonsági előírásokat, és az esetleges sérülések és károk elkerülése érdekében csak az útmutatóban leírt módon használja a terméket.

Őrizze meg az útmutatót, hogy szükség esetén később ismét át tudja olvasni.

Amennyiben megvált a terméktől, az útmutatót is adja oda az új tulajdonosnak.

Az útmutatóban szereplő jelek:



Ez a jel sérülésveszélyre utal.



Ez a jel olyan sérülésveszélyre utal, amely az elektromos áram használatából adódhat.

A **VESZÉLY** szó esetleges súlyos sérülésekre és életveszélyre utal.

A **VIGYÁZAT** szó sérülésekre és súlyos anyagi károokra utal.

A **FIGYELEM** szó könnyebb sérülésekre vagy rongálódásokra utal.




A kiegészítő információkat így jelöljük.

Biztonsági előírások

Rendeltetés

A lámpát magánháztartásokban való felhasználásra tervezték, ipari célokra nem alkalmas.

A lámpát csak száraz belső helyiségekben szabad használni, nedves helyiségekben (pl. fürdőszobában) való használatra alkalmatlan.

 Szokványos, éghető anyagokhoz szerelhető.

VESZÉLY gyermekek esetében

- A gyermekek nem ismerik fel az elektromos készülékek nem megfelelő használatából adódó veszélyeket. A lámpát gyerekektől tartsa távol.
- A gyermekeket a termék apró alkatrészeitől és a csomagolóanyagtól tartsa távol. Többek között fulladásveszély áll fenn!

VESZÉLY elektromos áram következtében

- **Az elektromos felszerelést csak szakember végezheti el. Be kell tartani a német VDE 0100 szabvány szerelési előírásait.**
- A lámpát tilos elektromosságot vezető alapra felszerelni.
- A lámpát robbanásveszélyes helyiségben tilos használni.
- A lámpa nem érintkezhet vízzel vagy egyéb folyadékkal és ne merítse vízbe, mivel ellenkező esetben áramütés veszélye áll fenn.

- Az elektromos szerelés előtt a biztosítékot le kell kapcsolni, illetve az elektromos vezetékét feszültségmentesíteni kell. Ellenkező esetben áramütés veszélye áll fenn!
- Győződjön meg arról, hogy a furatok alatt nem húzódnak-e csövek és vezetékek.
- Ne csatlakoztassa a lámpát, ha a csatlakozókábelen vagy más részein sérülések láthatók.
- A mennyezeti lámpa csak olyan elektromos vezetékhez csatlakoztatható, melynek paraméterei megegyeznek a termék műszaki adataival.
- A LED-ek fényerőssége nem szabályozható, ezért ne használjon fényerősség-szabályozót a készülékhez.
- Semmilyen változtatást ne végezzen a lámpán vagy a csatlakozókábelen. A csatlakozókábelt is csak szakember cserélheti ki. A veszélyek elkerülése érdekében a szükséges javításokat bízza szakszervizre vagy forduljon a kereskedőhöz.
- A lámpa tisztítása csak annak felületére vonatkozik. A lámpa tisztításához száraz törülőkendőt használjon, mivel az áramot vezető részekbe nem juthat folyadék.

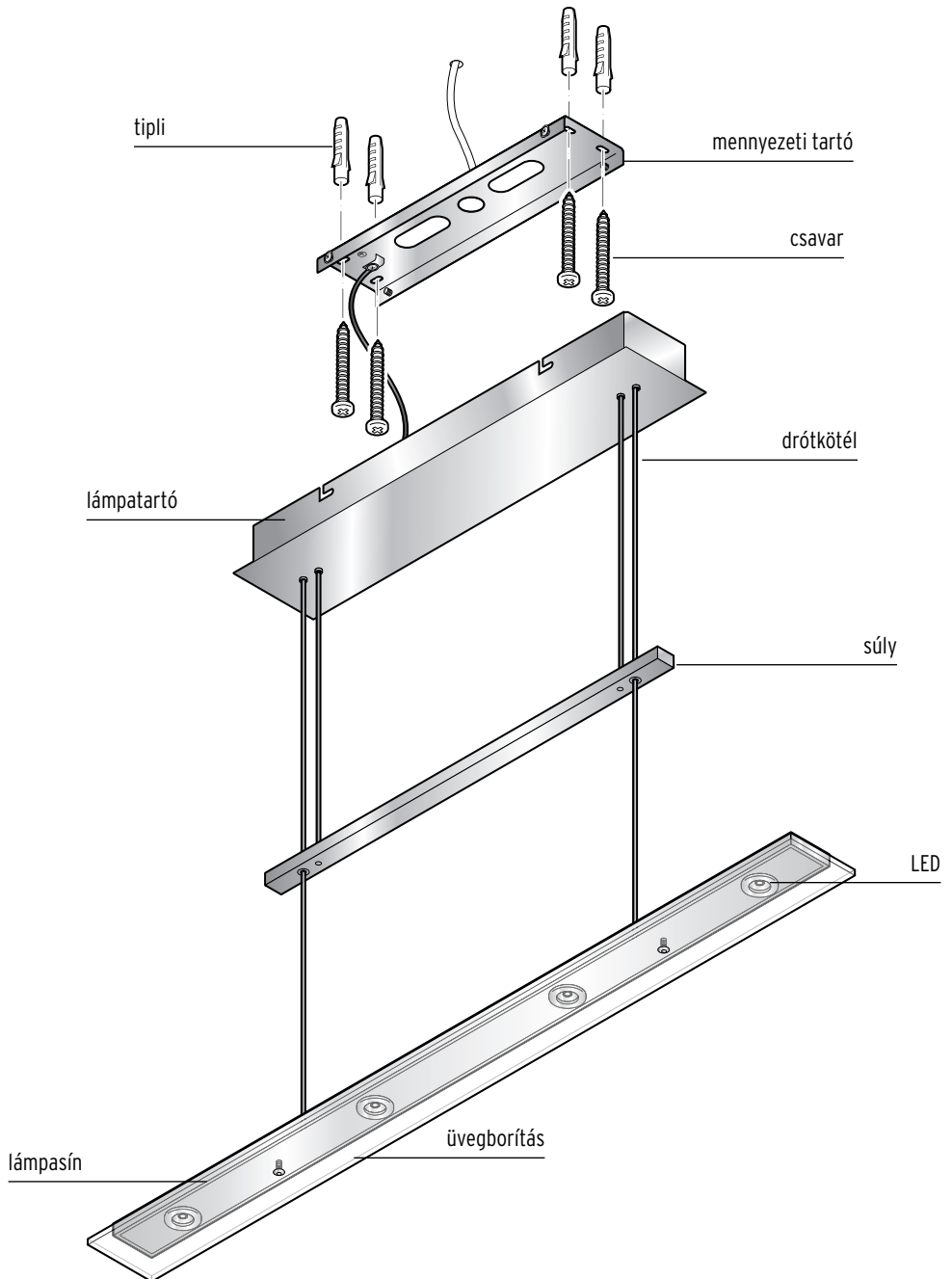
VIGYÁZAT - égési sérülések

- A lámpa tisztítása előtt hagyja azt teljesen lehűlni.

FIGYELEM - anyagi károk

- A mellékelt tiplik és csavarok a szokásos, stabil mennyezethez alkalmasak. A rögzítés előtt érdeklődjön szakkereskedésben a megfelelő szerelőanyag felől, és szükség esetén cserélje ki.
- Legyen óvatos a lámpa össze- és felszerelése közben. Az üvegborítás eltörhet, ezért sérülésveszély áll fenn!
Kialakítása miatt a lámpa kilenghet. Lehetőség szerint vegye igénybe egy másik személy segítségét.
- A LED cseréje különösen hosszú élettartama miatt nem szükséges. Nem lehet és nem szabad kicserélni. Ha felnyitja, a lámpa megrongálódhat.

Termékrajz (tartozékok)



Felszerelés előkészítése

Kicsomagolás

1. Távolítsa el az összes csomagolóanyagot. Ügyeljen arra, hogy ne dobjon ki véletlenül szerelőanyagokat.
2. Ellenőrizze, hogy a lámpán nincsenek-e sérülések és, hogy megvan-e minden alkatrész.

Furatok megjelölése és a mennyezeti tartó felszerelése



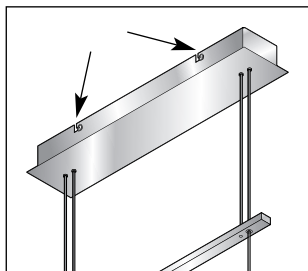
VESZÉLY - életveszély áramütés következtében

- Bizonyosodjon meg arról, hogy a furatok alatt nem húzódnak csövek és vezetékek. **Kapcsolja le a biztosítékokat.**



A mellékelt szerelőanyagok stabil mennyezethez alkalmasak. Szükség esetén érdeklődjön a felszerelés előtt, hogy az Ön mennyezetéhez is alkalmasak-e.

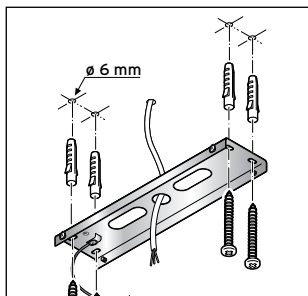
A furatok kijelöléséhez használja sablonnak a mennyezeti tartót.



1. Lazítsa meg a négy csavart, amelyek a mennyezeti tartót a lámpatartóhoz rögzítik.

Ne csavarja ki teljesen a csavarokat!

2. Tolja ki a mennyezeti tartót a lámpatartó nyílásaiból.
3. Helyezze arra a pontra a mennyezeti tartót, ahova a lámpát rögzíteni kívánja, és jelölje ki a furatokat.
4. Fúrjon lyukakat a tipliknek.
5. Vezesse át az elektromos vezetéket (mennyezeti kábel) a mennyezeti tartón található kábelvezetőn.
6. Rögzítse a mennyezeti tartót a csavarokkal és a tiplikkel a mennyezethez. Rögzítés előtt igazítsa be a tartót az ovális lyukakba.

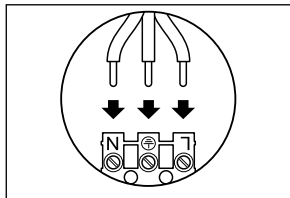


Elektromos csatlakoztatás - csak szakemberek részére



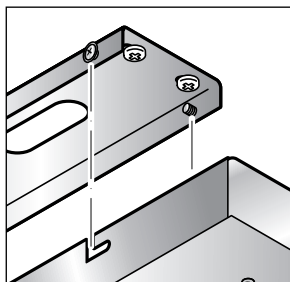
VESZÉLY - életveszély áramütés következtében

- Az elektromos felszerelést **csak szakember végezheti el.**
Be kell tartani a DIN VDE 0100 szabvány beszerelési előírásait.
- Az elektromos szerelés előtt a biztosítékot le kell kapcsolni, illetve az elektromos vezetékét feszültségmentesíteni kell.



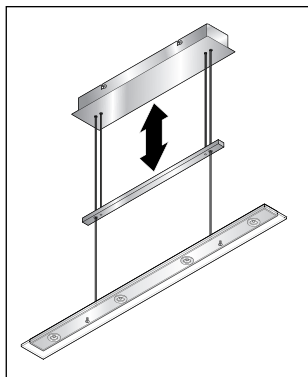
- ▷ Az elektromos vezeték és a sorkapocs csatlakoztatását bízza szakemberre.

Felszerelés



1. Csúsztassa a lámpatartót a mennyezeti tartó négy kissé becsavart rögzítőcsavarjára.
2. Azután tolja a lámpatartót oldalra, hogy a négy rögzítőcsavar a lámpatartó oldalsó nyílásaiba kerüljön.
3. Húzza meg a csavarokat.

Magasság beállítása



A súly megfelelő eltolásával állítsa be a kívánt magasságot.

- ▷ A lámpa magasabbra akasztásához: húzza a súlyt lefelé.
- ▷ A lámpa alacsonyabbra akasztásához: húzza a súlyt felfelé.

A lámpa bekapcsolása

1. A biztosítékot csak akkor kapcsolja fel ismét, illetve akkor lássa el az elektromos vezetékkel feszültséggel, amikor a lámpa rögzítését teljesen befejezte.
2. Nyomja meg a villanykapcsolót, hogy ellenőrizze, hogy a lámpa helyesen van-e csatlakoztatva.



A LED-ek különösen hosszú élettartamúak. A behelyezett LED-eket nem lehet és nem szabad kicserélni. .

Tisztítás



VESZÉLY - életveszély áramütés következtében

• A lámpa tisztítása csak annak felületére vonatkozik. A lámpa tisztításához száraz törlőkendőt használjon, mivel az áramot vezető részekbe nem juthat folyadék.

1. Kapcsolja ki a lámpát, és várja meg, hogy annak részei teljesen lehűljenek.
2. A lámpa részeit száraz ruhával törölje le.

Hulladékkezelés

A készülék és a csomagolás értékes, újrahasznosítható anyagokból készültek. Az anyagok újrahasznosítása csökkenti a hulladék mennyiségét és kíméli a környezetet.

A **csomagolóanyagok** eltávolításakor ügyeljen a szelektív hulladékgyűjtésre. Papír, karton és könnyű csomagolóanyagok eltávolításához használja a helyi gyűjtőhelyeket.



Ezzel a jellel ellátott **készülékek** nem kerülhetnek a háztartási hulladékba!



Önt törvény kötelezi arra, hogy régi, nem használatos készülékét a háztartási hulladéktól különválasztva, hulladékgyűjtőben helyezze el. Régi készülékeket díjmentesen átvevő hulladékgyűjtőkkel kapcsolatban az illetékes települési vagy városi hivataltól kaphat felvilágosítást.

Műszaki adatok

Modell:	309 592
Hálózati feszültség:	220-240 V ~ 50 Hz
Teljesítmény:	16 W
Izzó:	4 db LED, 3 W (nem cserélhető)
Érintésvédelmi osztály:	I
Védelem típusa:	IP20
Állítható magasság:	900-1700 mm
Made exclusively for:	Tchibo GmbH, Überseering 18, 22297 Hamburg, Germany www.tchibo.hu

Fenntartjuk magunknak a jogot, hogy a termékfejlesztés során műszaki és optikai változtatásokat hajtsunk végre az árucikken.



Jótállási jegy

Ezt a terméket a legújabb gyártási eljárásokkal állították elő, és szigorú minőségellenőrzésnek vetették alá. A Tchibo Budapest Kft. (a továbbiakban: „Forgalmazó”) garanciát vállal a termék kifogástalan minőségéért.

JÓTÁLLÁSI FELTÉTELEK:

A Forgalmazó – az egyes tartós fogyasztási cikkekre vonatkozó kötelező jótállásról szóló 151/2003 (IX. 22.) Kormányrendelet alapján – fogyasztói szerződés keretében általa értékesített, jelen jótállási jegyen feltüntetett, új tartós fogyasztási cikkre **3 éves időtartamra kötelező jótállást vállal**. A kötelező jótállás 3 éves időtartama a fogyasztási cikk fogyasztó részére történő átadásával, vagy ha az üzembe helyezést a Forgalmazó illetve megbízottja végzi, az üzembe helyezése napjával kezdődik. A kötelező jótállás Magyarország közigazgatási területén érvényes.

A jótállási igény **a jótállási jeggyel** érvényesíthető (151/2003. (IX. 22.) Kormányrendelet 4. §. (1)).

A jótállási jogokat a fogyasztási cikk tulajdonosa érvényesítheti, feltéve, hogy fogyasztónak minősül. (A Ptk. 685 § d) pontja alapján fogyasztó a gazdasági vagy szakmai tevékenység körén kívül eső célból szerződést kötő személy.)

A 49/2003. (VII. 30.) GKM rendelet 2. §-a értelmében, amennyiben a fogyasztó bemutatja **az ellenérték megfizetését igazoló bizonylatot**, úgy a fogyasztói szerződés megkötését bizonyítottan kell tekinteni. A Forgal-

mazó kéri a Tisztelt Vásárlókat, hogy a jótállási igények zökkenőmentes érvényesítése érdekében az ellenérték megfizetését igazoló bizonylatot feltétlenül őrizzék meg!

A Forgalmazó kéri továbbá a Vásárlókat, hogy a készülék használatba vétele előtt figyelmesen olvassák végig a használati (kezelési) útmutatót.

A Vásárló jótálláson és szavatosságon alapuló jogai:

Polgári Törvénykönyvről szóló 1959. évi IV. törvény („Ptk.”), valamint az egyes tartós fogyasztási cikkekre vonatkozó kötelező jótállásról szóló 151/2003. (IX. 22.) Kormányrendelet, továbbá a fogyasztói szerződés keretében érvényesített szavatossági és jótállási igények intézéséről szóló 49/2003. (VII. 30.) GKM rendelet szabályozza.

A jelen jótállási jegybe foglalt kötelező jótállás a Vásárlók törvényből eredő szavatossági és egyéb jogait nem érinti.

A Forgalmazó tájékoztatja a Tisztelt Vásárlókat, hogy – mivel Magyarországon javítószolgálatot nem működtet – a Vásárlók a jótállás alapján őket megillető jogok közül **a kijavítás helyett a kicserélést** választhatják.

A termék kicserélése esetén a jótállási idő újratekintendő.

A Ptk. 306. §-ának (1) bekezdése b) pontja szerint, ha a fogyasztónak sem kijavításra, sem kicserélésre nincs joga, vagy ha a kötelezett a kijavítást, illetve

a kicserélést nem vállalta, vagy e kötelezettségének a Ptk. 306. §-ának (2) bekezdésében foglalt feltételekkel nem tud eleget tenni - választása szerint - megfelelő árleszállítást igényelhet vagy elállhat a szerződéstől, mely esetben a fogyasztónak a kifizetett vételár visszajár.

A 151/2003. (IX.22) Kormányrendelet 7. §-a szerint, ha a fogyasztó a fogyasztási cikk meghibásodása miatt a vásárlástól (üzembe helyezéstől) számított három munkanapon belül érvényesít csereigényt, a forgalmazó nem hivatkozhat a Ptk. 306. §-a (1) bekezdésének a) pontja értelmében aránytalan többletköltségre, hanem köteles a fogyasztási cikket kicserélni, feltéve, hogy a meghibásodás a rendeltetésszerű használatot akadályozza.

A vásárlónak a jótálláson alapuló igénye érvényesítésével kapcsolatos nyilatkozatát a kereskedőhöz kell intéznie.

A nem rendeltetésszerű használat elkerülése érdekében a termékhez használati (kezelési) útmutatót mellékelünk. Kérjük, hogy az abban foglaltakat, saját érdekében tartsa be, mert a használati útmutatótól eltérő használat, kezelés folytán bekövetkezett hiba esetén a készülékért jótállást nem vállalunk. Nem vonatkozik a jótállás a kopásnak kitett részekre, a vízkő okozta károokra és a felhasználásra kerülő anyagokra sem. A kötelező jótállás megszűnését eredményezi a szakszerűtlen szerelés és üzembe helyezés, a jótállási időn belül történő illetéktelen beavatkozás.

A jelen jótállás nem korlátozza a törvényben előírt szavatossági jogokat.

Kérjük, a jótállási jegyet nyomtatott betűkkel töltsse ki!

Termék megnevezése

Jótállás kezdete

Gyártó:

Tchibo GmbH
Überseering 18
22297 Hamburg
NÉMETORSZÁG

Importőr:

Tchibo GmbH
Überseering 18
22297 Hamburg
NÉMETORSZÁG

Forgalmazó:

Tchibo
Budapest Kft.
2040 Budaörs
Neumann János u. 1.
MAGYARORSZÁG

Cikkszám: HU 309 592
