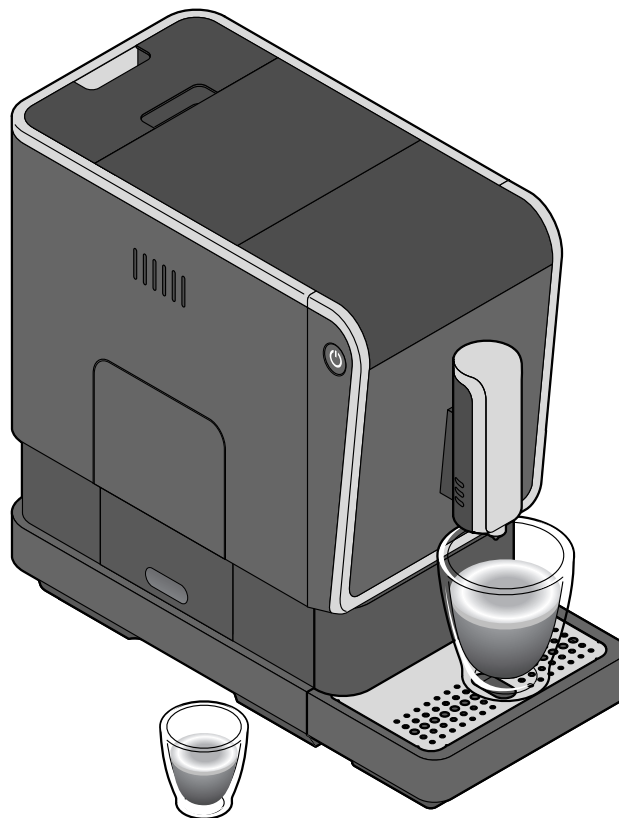




## Esperto Caffè automata kávéfőző



**hu** Eredeti használati útmutató és jótállási jegy

## Kedves Vásárlónk!

Eszpresszó vagy caffè crema - minden egyes csészénél frissen őrölve és főzve. A kávészakértők segítségével kialakított automata kávéfőzővel mindez csodálatosan egyszerű.

A Tchibo automata kávéfőző a Tchibo kávékhoz lett tökéletesen beállítva. A [www.tchibo.de/kaffeeguide](http://www.tchibo.de/kaffeeguide) weboldalon megtalálja kedvenc kávéját, ezen felül tippeket is talál az automata kávéfőzővel történő kávékészítéshez.

Reméljük, örömet leli új automata kávéfőzője használatában!

## A Tchibo csapata



Minden egyes készüléket gondosan átvizsgálunk, valamint kávéval és vízzel tesztelünk. Az alapos tisztítás ellenére előfordulhat, hogy minimális mennyiségű kávé vagy víz marad a készülékben. Ez nem minőségi hiba - a készülék állapota kifogástalan.

## Tartalom

3	Megjegyzések az útmutatóhoz	17	Automatikus öblítés beállítása
3	Rendeltetés	17	Standby üzemmód (készenléti üzemmód)
3	Működtetés helye	18	Tisztítás
4	Biztonsági előírások	20	Vízkömentesítés
7	Védőfólia és csomagolóanyag eltávolítása	22	Ha hosszabb ideig nem használja a készüléket
8	Termékrajz (tartozékok)	23	Üzemzavar / Hibaelhárítás
10	Üzembe helyezés - az első használat előtt	24	Műszaki adatok
11	Készülék átöblítése	24	Megfelelőségi nyilatkozat
12	A kávékifolyó magasságának beállítása	24	Hulladékkezelés
12	Kávékészítés	25	Garanciális feltételek
14	Csésze előmelegítése	26	Jótállási jegy
14	Dupla italmenyiség	26	Szerviz és javítás
14	A kávé erősségének beállítása - Intense* technológia		
14	Az ital mennyiségének módosítása		
15	A gyári beállítások visszaállítása		
15	Őrlési fokozat beállítása		
16	Bővítés a szemes kávé tartályhoz		

## Megjegyzések az útmutatóhoz

A termék biztonsági műszaki megoldásokkal rendelkezik. Ennek ellenére olvassa el figyelmesen a biztonsági utasításokat, és az esetleges sérülések és károk megelőzése érdekében csak az útmutatóban leírt módon használja a terméket. Őrizze meg az útmutatót, hogy szükség esetén később ismét át tudja olvasni. Amennyiben megválna a terméktől, az útmutatót is adja oda az új tulajdonosnak. Az útmutatóban szereplő jelek:



Ez a jel sérülésveszélyre figyelmeztet.



Ez a jel az elektromos áram használatából adódó sérülésveszélyre figyelmeztet.

A **VESZÉLY** figyelmeztető szó esetleges súlyos sérülésekre és életveszélyre figyelmeztet.

A **VIGYÁZAT** figyelmeztető szó sérülésekre és súlyos anyagi károokra figyelmeztet.

A **FIGYELEM** figyelmeztető szó könnyebb sérülésekre vagy rongálódásokra figyelmeztet.



Így jelöljük a kiegészítő információkat.

## Rendeltetés

A készüléket az alábbi használatra tervezték:

- Eszpresszó/kávéalatok készítése pörkölt, szemes kávéból.
- A készülék háztartásokban és háztartásokhoz hasonló helyeken használható, mint például
  - üzletekben, irodákban vagy más hasonló munkahelyi környezetben,
  - mezőgazdasági létesítményekben,
  - szállodák, motelek, reggelizős panziók és egyéb szálláshelyek vendégei által.

Ha a készüléket üzleti célokra használja, akkor annak felügyeletét és tisztítását csak szakképzett személyzet végezheti. A készülék a tisztításon kívül további karbantartást nem igényel.

---

## Működtetés helye

A készüléket száraz, belső helyiségben helyezze el. Kerülje a magas páratartalmú vagy nagyon poros környezetben való használatot. A készüléket +10 °C és +40 °C közötti környezeti hőmérsékleten történő használatra tervezték.

## Biztonsági előírások



### **VESZÉLY gyermekek és készülékek kezelésére korlátozott mértékben képes személyek esetében**

- Gyermekek nem játszhatnak a készülékkel. A 8 éves kor alatti gyermekeket és a háziállatokat tartsa távol a készüléktől és a hálózati vezetéktől.
- Ezt a készüléket 8 évesnél idősebb gyerekek és olyan személyek, akiknek fizikai, szellemi vagy érzékeléssel kapcsolatos képességeik korlátozottak, illetve akik nem rendelkeznek kellő tapasztalattal vagy megfelelő ismeretekkel, csak felügyelet mellett, vagy csak akkor használhatják a készüléket, ha annak biztonságos használatáról útmutatást kaptak és az abból eredő veszélyeket megértették.
- A készülék tisztítását nem gyermekek végezhetik, kivéve ha 8 évesnél idősebbek és a folyamat közben felügyelik őket. A készülék nem igényel karbantartást.
- Úgy helyezze el a készüléket, hogy gyermekek ne férhessenek hozzá.
- A mágneseknek köszönhetően a csepegtetőtál és a főzőegység fedele könnyen behelyezhető a készülékbe. Ha esetleg egy behelyezett mágnes leválik, ne engedje, hogy gyermekek kezébe kerüljön. Mágnesek lenyelése vagy belélegzése esetén, azonnal forduljon orvoshoz.

Az emberi testben egymáshoz tapadó mágnesek súlyos sérüléseket okozhatnak.

- Ne engedje, hogy a csomagolóanyag gyermekek kezébe kerüljön.  
Többek között fulladásveszély áll fenn!

### **VESZÉLY elektromos áram révén**

- Soha ne merítse a készüléket, a hálózati csatlakozódugót és a hálózati vezetéket vízbe, ellenkező esetben áramütés veszélye áll fenn. Soha ne fogja meg nedves kézzel a hálózati csatlakozódugót. Ne használja a készüléket a szabadban.
- Ne tisztítsa a készüléket vízszugárral, és ne úgy állítsa fel, hogy azt vízszugárral meg lehessen tisztítani.
- Soha ne üzemeltesse a készüléket felügyelet nélkül.
- Csak olyan szakszerűen beszerelt, védőérintkezővel ellátott csatlakozóaljzathoz csatlakoztassa a készüléket, amelynek a hálózati feszültsége megegyezik a készülék műszaki adataival.
- A hálózati vezetéket nem szabad megtörni vagy összenyomni. Tartsa távol éles szélektől és hőforrásoktól.
- Ne használja a készüléket, ha a készüléken, a hálózati vezetéken vagy a hálózati csatlakozódugón sérülés látható, vagy ha a készülék leesett.

- Semmilyen változtatást ne hajtson végre a készüléken, a hálózati vezetéken vagy más részein. Elektromos készülékek javítását csak villamossági szakember végezheti, mivel a szakszerűtlen javítás jelentős következményeket károk okozhat. Bízva a javításokat szakszervizre vagy forduljon az ügyfélszolgálathoz.
- Ha a készülék hálózati vezetéke megsérül, akkor azt a veszélyhelyzetek megelőzése érdekében a gyártónak, a gyártó ügyfélszolgálatának vagy hasonló szakképzett személynek kell kicserélnie.
- Húzza ki a hálózati csatlakozódugót a csatlakozóaljzatból, ...  
... ha üzemzavar lép fel,  
... ha hosszabb ideig nem használja a készüléket,  
... mielőtt megtisztítja a készüléket.  
Mindig a hálózati csatlakozódugót húzza, ne a vezetékét.
- A készülék teljes áramtalanításához húzza ki a hálózati csatlakozódugót a csatlakozóaljzatból.

### **VIGYÁZAT - tűzveszély**

- A működtetéshez hagyja szabadon a készülék környékét, semmiképpen ne állítsa közvetlenül fal mellé vagy egy sarokba, szekrénybe, függöny vagy hasonló közelébe.

### **VIGYÁZAT - egészségkárosodás veszélye**

- Rendszeresen ürítse ki és tisztítsa meg a maradékvíz és kávézacc tartályt, valamint a csepegtetőtálat.
- Ha hosszabb ideig nem használja a készüléket, ürítse ki a víztartályt, a szemes kávé tartályt, a csepegtetőtálat és a kávézacc tartályt.
- A csíráképződés megelőzése érdekében minden nap cserélje le a vizet a víztartályban.
- A készülék tisztításához kizárólag az ebben az útmutatóban megadott tisztító-, illetve vízkőoldó szereket, valamint a megfelelő tisztítási kellékeket használja. Más tisztítószerek használata egészségügyi kockázatokkal járhat.

### **VIGYÁZAT - forrázási és égési sérülések veszélye**

- Használat közben és közvetlenül utána ne nyúljon a kávé kifolyónyíláshoz. Soha ne nyúljon bele a kifolyó kávéba, illetve a forró vízbe.
- Az italkészítés közben a főzőegység felforrósodik. Ne távolítsa el a főzőegységet használat közben vagy röviddel használat után.
- Használat után a fűtőelem felületei még maradó hővel rendelkeznek.

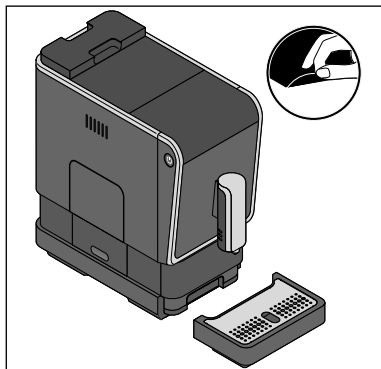
- Ha a kávékészítés közben túl kevés a víz a víztartályban, akkor a készülék leállítja a főzési folyamatot. Amint feltölti és visszahelyezi a készülékbe a víztartályt, a kávéfőzés automatikusan folytatódik.

### **FIGYELEM – sérülésveszély vagy anyagi károk**

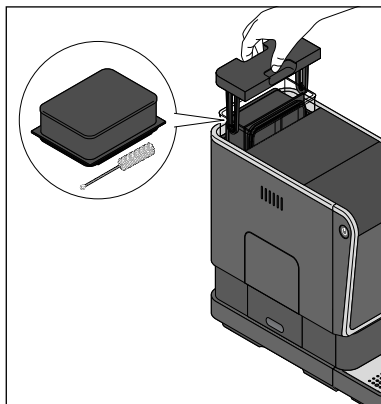
- Csak akkor használja a készüléket, ha a kávézacc tartály és a maradékvíz tartály be van helyezve.
- Mindig csak friss, hideg csap- vagy ivóvizet töltsön a víztartályba. Ne használjon szénsavas ásványvizet vagy más folyadékot.
- Soha ne töltsön karamellizált vagy cukorral bevont kávészemeket, nyers kávé (zöld, nem pörkölt szemek), nyers kávé keverékeket vagy kávéőrleményt a szemes kávé tartályba. Ellenkező esetben kár keletkezhet a készülékben.
- Az őrlés fokának beállítását csak működő őrlőműnél szabad elvégezni.
- Vízkőmentesítse a készüléket, amint a készülék jelzi ennek szükségességét.
- Ha más helyre kívánja helyezni a készüléket, akkor mindig a külső készülékházat fogja meg.
- A készüléket stabil, vízszintes, sima, jól megvilágított, víz- és hőálló felületre helyezze.

- Ne helyezze a készüléket főzőlapra, közvetlenül forró sütő vagy fűtőtest, illetve ehhez hasonló helyek mellé, nehogy megolvadjon a készülékház.
- Úgy helyezze el a hálózati vezetékét, hogy ne lehessen megbotlani benne. Ne hagyja, hogy lelógjon, nehogy valaki véletlenül lerántsa a készüléket.
- Tartsa távol a mágnescsikkel ellátott kártyákat, mint pl. hitelkártya, bankkártya stb. a csepegtetőtáltól és a főzőegység fedelétől, illetve az abba szerelt mágnesektől. Kár keletkezhet a bankkártyákban. Tartsa távol a készüléktől a mágneses adathordozókat, illetve minden olyan készüléket, amelyre a mágnesesség hatással lehet, vagy amelynek működését akadályozhatja.
- A készülék csúszásgátló talppal rendelkezik. A konyhai munkafelületeket különféle festékekkel és műanyagokkal vonják be és a legkülönbözőbb ápolószerekkel kezelik. Ezért nem zárható ki teljesen, hogy ezen anyagok némelyike olyan alkotóelemeket tartalmaz, amelyek megrongálják és felpuhítják a gumitalpakat. Szükség esetén helyezzen csúszásgátló alátétet a készülék alá.
- A készüléket nem szabad 4 °C alatti hőmérsékletnek kitenni. A fűtőrendszerben maradt víz megfagyhat és károkat okozhat.
- Hangnyomásszint: <70dB(A).

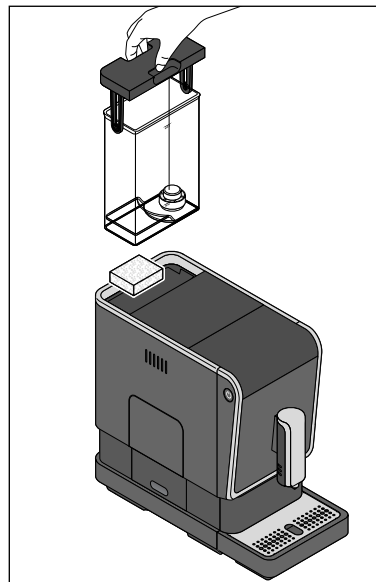
## Védőfólia és csomagolóanyag eltávolítása



1. Vegye ki a készüléket a csomagolásból.
2. Húzza le az összes védőfóliát a készülékről, és távolítsa el az összes csomagolóanyagot.



3. Emelje ki a víztartályt felfelé húzva. A víztartályban található a bővítés a szemes kávé tartályhoz és a tisztítókefe. Ezeket vegye ki.



4. Távolítsa el a víztartály alatt található szállítási védelmet.
5. Tisztítsa meg a víztartályt mosogatószer használatával. Ezt követően alaposan öblítse ki folyó víz alatt és törölje szárazra.
6. Helyezze vissza a víztartályt a készülékbe, majd nyomja lefelé ütközésig.



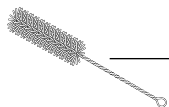




bővítés a szemes kávé tartályhoz



hálózati vezeték



tisztítókefe

## Kezelőgombok (fehér)

 A kezelőgombok csak a készülék bekapcsolása esetén láthatók.



eszpresszó készítése



caffè crema készítése



dupla ital-mennyiség




Intense<sup>+</sup> funkció



forró víz kiengedése

## Információ kijelzések (narancssárga)

 Az információ kijelzések csak akkor világítanak, ha tennivaló van a készülékkel.



víz feltöltése



szemes kávé feltöltése



kávézacc kiürítése



főzőegység



vízkömlesztés

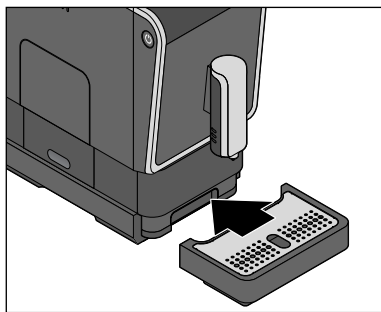
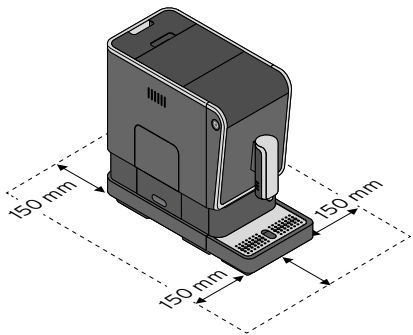


rendszer kiürítése

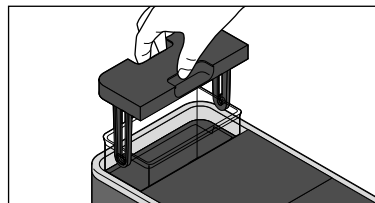
## Üzembe helyezés - az első használat előtt

### 1. Helyezze a készüléket ...

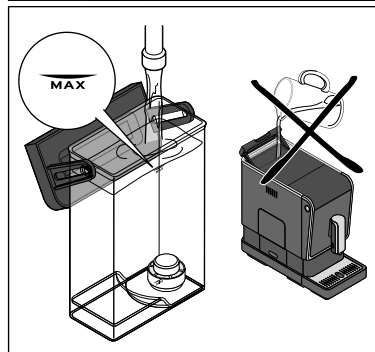
- ... egy sima, nedvességre nem érzékeny felületre, illetve munkafelületre.
- ... egy csatlakozóaljzat közelébe. A hálózati vezeték hossza kb. 80 cm.
- ... legalább 1 m távolságra forró, gyúlékony felületektől (tűzhely, sütő, fűtőtest vagy hasonlók).
- ... 150 mm távolságra a falaktól.



- ### 2. Tolja a csepegtetőtálat és a csepegtetőrácsot egészen a készülékhez az ábrázolt módon. A mágnes a helyén tartja a csepegtetőtálat.



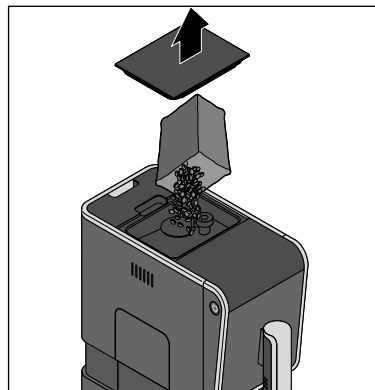
- ### 3. Emelje ki a víztartályt a készülékből felfelé húzva.



- ### 4. Töltse fel a víztartályt a MAX jelzésig friss, hideg csap-, illetve ivóvízzel.

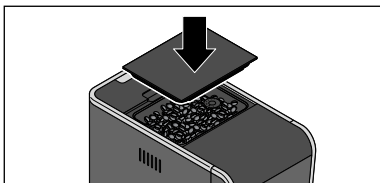
**Soha ne töltsön vizet közvetlenül a víztartályba, ha az még a készülékben van!**

A víztartály visszahelyezésekor nyomja le a víztartályt ütközésig a készülékbe.

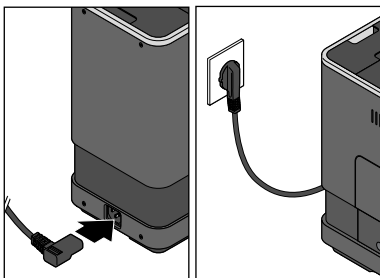


- ### 5. Vegye le a szemes kávé tartály fedelét.

- ### 6. Töltsön körülbelül annyi kávébabot a készülékbe, amennyit egy nap alatt elhasználna. Kb. 160 g fér a szemes kávé tartályba. A szemes kávé tartály kapacitása kb. 300 grammra növelhető (lásd a „Bővítés a szemes kávé tartályhoz” fejezetet).

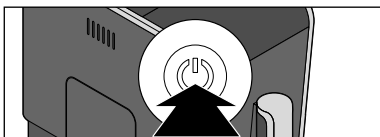


7. Tegye vissza a fedelet a szemes kávé tartályra. Nyomja le teljesen a fedelet, hogy az aromavédő szigetelés optimálisan védje a kávébab aromáját.



8. Csatlakoztassa a csatlakozódugót hátul a készülékhez.

9. Dugja be a hálózati csatlakozódugót egy könnyen elérhető csatlakozóaljzatba.

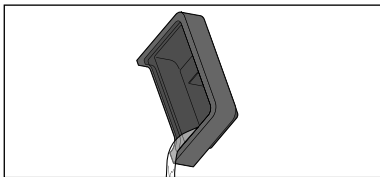


10. A készülék bekapcsolásához nyomja meg a be-/kikapcsoló gombot.



A forró víz gomb villog, és elkezdődik a felfűtési folyamat.

Néhány másodperc múlva beindul a szivattyú. Egy csekély mennyiségű víz átöblíti a vezetékeket, majd összegyűlik a csepegtetőtálban.

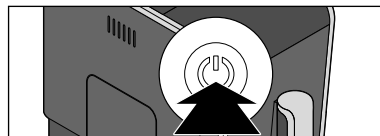


11. Szükség esetén öntse ki a vizet a csepegtetőtálból.

12. Öblítse át kétszer a készüléket „A készülék átöblítése” fejezetben leírtak szerint. Ezt követően a készülék üzemkész.

## Készülék átöblítése

Öblítse át a készüléket a készülék első üzembe helyezése után, illetve ha 2 napnál hosszabb ideig nem használta a készüléket. Ehhez folyasson át 2 csésze vizet.

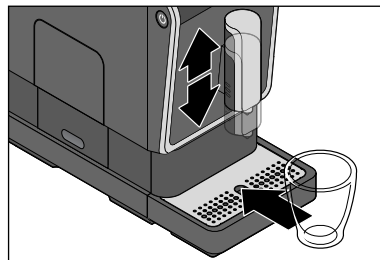


1. A készülék bekapcsolásához nyomja meg a be-/kikapcsoló gombot.



A forró víz gomb villog, és elkezdődik a felfűtési folyamat.

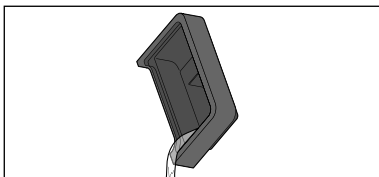
Néhány másodperc múlva beindul a szivattyú. Egy csekély mennyiségű víz átöblíti a vezetékeket, majd összegyűlik a csepegtetőtálban. Az öblítési folyamat megszakításához nyomja meg a forró víz gombot.



2. Szükség szerint tolja a kávékifolyót lefelé vagy felfelé.  
3. Állítson egy üres edényt a kávékifolyó alá.



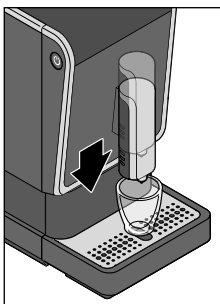
4. Amint minden gomb világít, nyomja meg a forró víz gombot. A szivattyú vizet juttat a vezetékekbe a víz pedig az aláhelyezett edénybe folyik.  
5. Öntse ki a vizet.  
6. Ismétlje meg a 4. és 5. lépést.



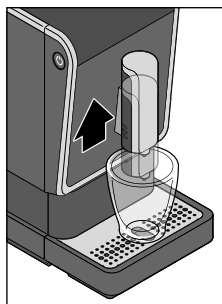
7. Szükség esetén öntse ki a vizet a csepegtetőtálból.

## A kávékifolyó magasságának beállítása

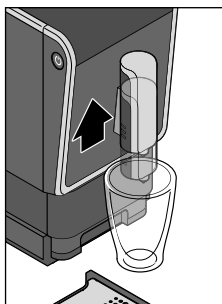
A kávékifolyó különböző csészeméretre állítható.



Eszpresszó csészék esetén tolja a kávékifolyót lefelé.

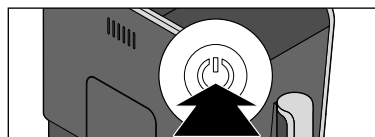


Nagyobb csészékhez tolja a kávékifolyót felfelé.



Magas poharak esetén tolja fel teljesen a kávékifolyót és távolítsa el a csepegtetőtálát.

## Kávékészítés



1. A készülék bekapcsolásához nyomja meg a be-/kikapcsoló gombot.

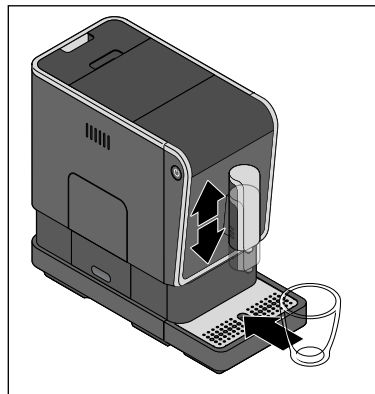


A forró víz gomb villog, és elkezdődik a felfűtési folyamat.

Néhány másodperc múlva beindul a szivattyú. Egy csekély mennyiségű víz átöblíti a vezetékeket, majd összegyűlik a csepegtetőtálban.



Amint az összes gomb folyamatosan világít, a készülék készen áll a használatra.



2. Szükség esetén tolja a kávékifolyót lefelé vagy felfelé.  
3. Állítson egy üres csészét a kávékifolyó alá.

4. Nyomja meg a kívánt kávé gombot:



eszpresszó vagy



caffè crema.

Az őrlési és főzési folyamat automatikusan elkezdődik és befejeződik.

**i** A készülék előforráz egy kis mennyiségű kávé, hogy az aromája optimálisan érvényesüljön. Ez a folyamat a kávéfőzés elején rövid megállásként észlelhető.

▷ Ha korábban szeretné megállítani a kávékészítést, nyomja meg még egyszer ugyanazt a kávé gombot a főzési folyamat közben.

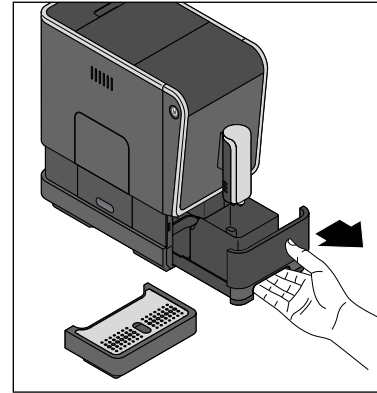
**Tipp:** Megváltoztathatja az ital mennyiségét. Ennek menete „Az ital mennyiségének módosítása” fejezetben található.

Gyári beállítás a készülék vásárlásakor:

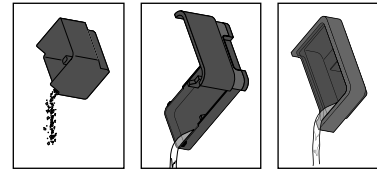
**eszpresszó** kb. 40 ml - **caffè crema** kb. 125 ml



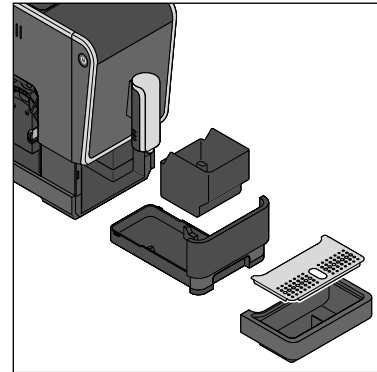
Ha megtelt a kávézacc tartály (10 kávékészítés után), világít a „kávézacc kiürítése” szimbólum.



5. Rendszeresen ürítse ki a maradékvíz tartályt, a kávézacc tartályt és a csepegtetőt: Vegye le a csepegtetőt. Húzza ki a maradékvíz tartályt a kávézacc tartállyal együtt.



6. Ürítse ki a kávézacc tartályt, a maradékvíz tartályt és szükség esetén a csepegtetőt is.



7. Helyezzen vissza minden részt a készülékbe.

## Csésze előmelegítése

Töltsön forró vizet a csészébe, majd öntse ki röviddel a csésze használata előtt. Így a legfinomabb az eszpresszó vagy a caffè crema.

 A kiengedett forró víz kizárólag csésze előmelegítésére alkalmas. NEM alkalmas tea vagy más instant italok készítésére.




▷ Nyomja meg a forró víz gombot. Kb. 50 ml forró víz folyik az aláhelyezett csészébe. Öntse ki a vizet, mielőtt elindítja a kávékészítést.

## Dupla italmennyiség




▷ Ha kétszeres italmennyiséget (eszpresszó kb. 80 ml, illetve caffè crema kb. 250 ml) szeretne készíteni, akkor először nyomja meg a „2x” gombot, és csak azután nyomja meg a megfelelő kávé gombot. A készülék kétszer készít kávé.

 Ha erősebben szereti a kávé, nyomja meg a „2x” gombon kívül az „Intense” gombot, mielőtt elindítja a kávékészítést a megfelelő kávé gombbal.

## A kávé erősségének beállítása - Intense\* technológia



▷ Ha erősebben szereti a kávé, nyomja meg az „Intense” gombot, mielőtt megnyom egy kávé gombot. Ilyenkor a kávé több kávébabból főzi a gép.

 Ha kétszeres kávé mennyiséget szeretne készíteni, akkor az „Intense” gombon kívül nyomja meg a „2x” gombot is, mielőtt elindítja a kávékészítést a megfelelő kávé gombbal.

## Az ital mennyiségének módosítása

A gyárilag beállított italmennyiség tartósan módosítható. Mindegyik kávé gombhoz személyre szabott beállítás lehetséges: egy az eszpresszó és egy a caffè crema gombhoz.

Gyári beállítás a készülék vásárlásakor:

**eszpresszó** kb. 40 ml - **caffè crema** kb. 125 ml

A víz mennyiségét kb. 25 és 250 ml között lehet beállítani.

## Eszpresszó és caffè crema



1. Nyomja meg a kívánt kávé gombot (pl. caffè crema) az őrlési és főzési folyamat elindításához.
2. Várja meg, amíg a készülék megőrli a kávé.



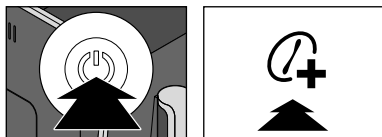
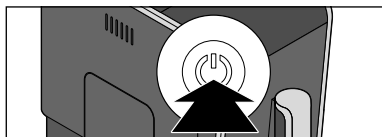
3. Amint a kávé elkezd kifolyni a kávé kifolyónyílásból, **tartsa lenyomva** a kávé gombot.
4. Engedje el a gombot, amikor a kívánt mennyiség a csészébe folyt.

Ekkor a készülék elmenti a beállítást, amit 2 hangjelzéssel erősít meg.

Ha ez a beállítás nem felel meg az Ön ízlésének, ismételje meg a folyamatot a beállítás módosításához.

### A gyári beállítások visszaállítása

Ön visszaállíthatja az eredeti vízmennyiségeket.



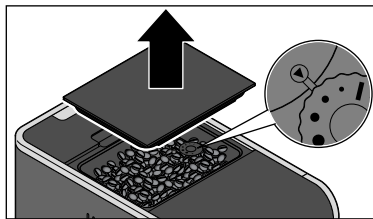
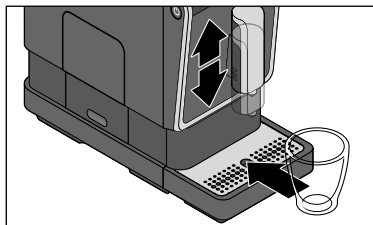
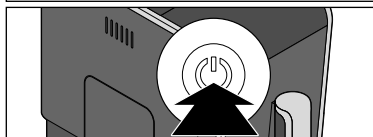
1. A készülék bekapcsolásához nyomja meg a be-/kikapcsoló gombot.
2. Várja meg, amíg a készülék felfűt és minden gomb folyamatosan világít.
3. Tartsa lenyomva a be-/kikapcsoló gombot és az „Intense” gombot kb. 5 másodpercig, amíg 2 hangjelzés hallható.
4. Engedje el a gombokat.

Ezzel a gyárilag beállított vízmennyiség visszaállításra kerül.

## Őrlési fokozat beállítása

### FIGYELEM - anyagi károk

- Az őrlési fokozatot beállítását csak működő őrlőműnél szabad elvégezni.
- Csak kis lépésekben módosítsa az őrlés fokozatát, figyelje meg az ízbeli változásokat 1-2 csésze kávé után, mielőtt ismét módosítja az őrlés fokát.

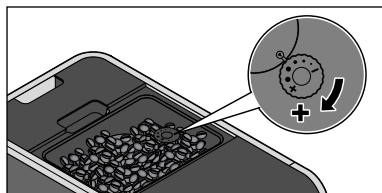


1. A készülék bekapcsolásához nyomja meg a be-/kikapcsoló gombot.
2. Várja meg, amíg a készülék felfűt és minden gomb folyamatosan világít.
3. Állítson egy üres csészét a kávékifolyó alá.
4. Vegye le a fedelet a szemes kávé tartályról.

A szemes kávé tartályban található az őrlési fok szabályozója. Gyárilag a 2. őrlési fokozatra fokozatra van beállítva.

### Durvára őrlés beállítása

Állítsa az őrlési fokozatot durvára, ha azt szeretné, hogy a kávé gyorsabban folyjon le, mert pl. túl erősnek találja a kávéét.

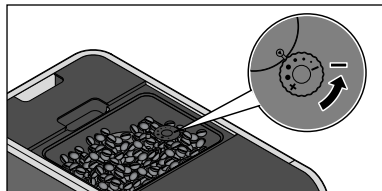


5. Nyomja meg a két kávé gomb egyikét, pl. caffè crema.

6. **A kávé őrlése közben** forgassa el az őrlési fokozat szabályozóját az óramutató járásával megegyező irányba a + felé, egy nagyobb pontra •.


### Finomra őrlés beállítása

Állítsa finomabbra az őrlési fokozatot, ha azt szeretné, hogy a kávé lassabban folyjon le, mert pl. túl gyengének találja a kávéét.



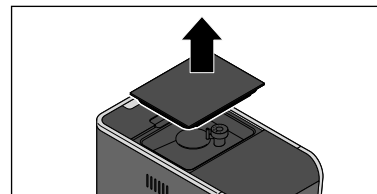
5. Nyomja meg a két kávé gomb egyikét, pl. caffè crema.

6. **A kávé őrlése közben** forgassa el az őrlési fokozat szabályozóját az óramutató járásával ellentétes irányba a - felé, egy kisebb pontra •.

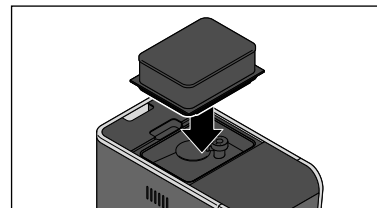
 Ha túl finomra állítja az őrlés okát, a kávé esetleg nagyon lassan vagy egyáltalán nem folyik ki.

### Bővítés a szemes kávé tartályhoz

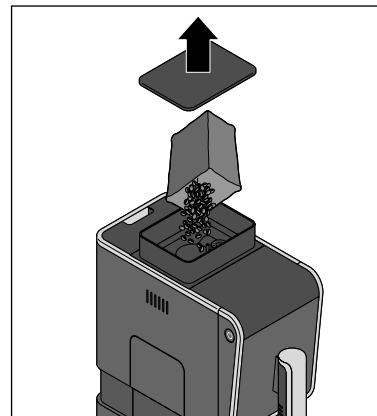
A szemes kávé tartály úrtartalma 160 grammról 300 grammra bővíthető. Ehhez a következőképpen járjon el:



1. Vegye le a fedelet a szemes kávé tartályról.



2. Tolja a bővítést az ábrán látható módon a szemes kávé tartály nyílására. Nyomja be teljesen.



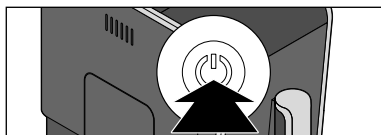
3. Vegye le a bővítés fedelét.  
4. Töltse be a kávébabot.  
5. Tegye vissza a fedelet a bővítésre. Nyomja le teljesen a fedelet, hogy az aromavédő szigetelés optimálisan védje a kávébab aromáját.



## Automatikus öblítés beállítása

A készülék gyárilag úgy van beállítva, hogy az automatikus öblítés csak hideg készülék esetén indul el. Ha a készüléket röviddel a bekapcsolás előtt már használta és még meleg, akkor a készülék nem öblít még egyszer. Csak ha a készülék megfelelően lehült, akkor indul el az automatikus öblítés.

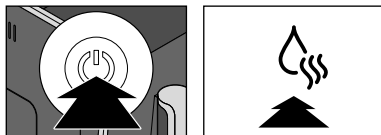
Beállíthatja, hogy az öblítési folyamatot a készülék minden ismételt bekapcsolás után automatikusan elvégezze:



1. Szükség esetén a készülék bekapcsolásához nyomja meg a be-/kikapcsoló gombot.



2. Várja meg, amíg a készülék felfűt, és minden gomb folyamatosan világít.



3. Tartsa lenyomva a be-/kikapcsoló és forró víz gombot kb. 5 másodpercig, amíg 2 hangjelzés hallatszódik.

4. Engedje el a gombokat.

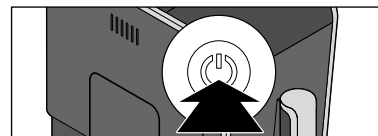
A készülék most már minden ismételt bekapcsolás után elvégzi az automatikus öblítési folyamatot.

► Az eredeti, hőmérséklettől függő állapot visszaállításához ugyanígy járjon el.

## Standby üzemmód (készenléti üzemmód)

Használat után mindig kapcsolja a készüléket készenléti üzemmódba a be-/kikapcsoló gombbal. Ekkor a készülék csak kevés áramot fogyaszt. Ha 10 percig nem nyom meg egy gombot sem, a készülék automatikusan készenléti üzemmódba kapcsol. Ez egyrészt egy biztonsági funkció, másrészt energiát takarít meg vele. Négy időintervallum közül választhat, amely után a készülék automatikusan kikapcsol: 10 perc, 20 perc, 30 perc vagy 120 perc.

A különböző kikapcsolási időket a következőképpen állíthatja be:



1. Tartsa lenyomva a be-/kikapcsoló gombot a bekapcsolt készüléken kb. 5 másodpercig. Egy hangjelzés hallható.

Egy gomb folyamatosan világít, a másik három gomb villog.

A folyamatosan világító gomb jelzi a beállított kikapcsolási időt:



Ha az eszpresszó gomb világít folyamatosan - a készülék kb. 10 perc után kapcsol ki.



Ha a caffè crema gomb világít folyamatosan - a készülék kb. 20 perc után kapcsol ki.



Ha a „2x” gomb világít folyamatosan - a készülék kb. 30 perc után kapcsol ki.



Ha az „Intense” gomb világít folyamatosan - a készülék kb. 120 perc után kapcsol ki.

2. Nyomja meg a kívánt kikapcsolási időt jelző gombot. Ekkor 2 hangjelzés hallható.

## Tisztítás



**VESZÉLY** - életveszély áramütés révén

- A készülék tisztítása előtt húzza ki a hálózati csatlakozódugót a csatlakozóaljzatból.
- Soha ne merítse a készüléket, a hálózati csatlakozódugót és a hálózati vezetéket vízbe vagy más folyadékba.
- Ne tisztítsa a készüléket vízszugárral, hanem csak a leírtak szerint.

**FIGYELEM** - anyagi károk

A termék tisztításához ne használjon maró vegyszert, illetve agresszív vagy súroló hatású tisztítószer.

### Burkolat tisztítása

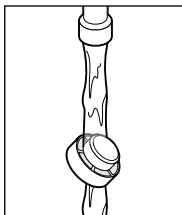
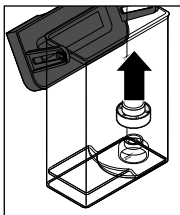
- ▷ Törölje át a burkolatot egy puha, nedves törülközővel.
- ▷ Szükség esetén a maradékvíz tartály fiókját is törölje ki egy puha, nedves törülközővel.

### Víz tartály tisztítása

A víz tartályt ajánlott hetente egyszer alaposan megtisztítani.

- ▷ Tisztítsa meg a víz tartályt mosogatószeres vízzel. majd alaposan öblítse ki folyó víz alatt és törölje szárazra.

#### A víz tartály nem tisztítható mosogatógépben.



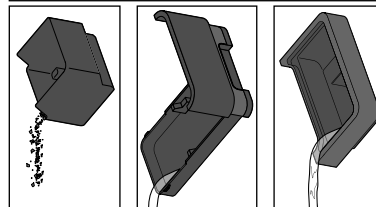
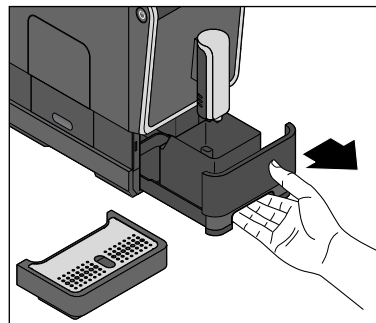
A víz tartályban található szűrő kivehető pl. a vízkőlerakódások eltávolításához.

1. Vegye ki a szűrőt felfelé húzva.
2. Öblítse le folyó víz alatt.



Naponta öblítse el a víz tartályt folyó víz alatt. Így megelőzhető, hogy a lerakódó vízkő vagy más részecskék eltömítsék a víz tartály alján található szűrőt.

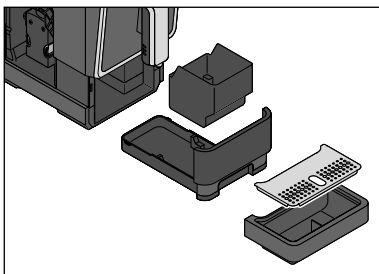
### Maradék víz tartály, kávézacc tartály és csepegtetőtál/-rács tisztítása



3. Nyomja vissza ütközésig a víz tartályban lévő nyílásra.
1. Vegye le a csepegtetőtálat.
2. Húzza ki a maradék víz tartályt a kávézacc tartállyal együtt.

3. Ürítse ki a kávézacc tartályt, a maradék víz tartályt és szükség esetén a csepegtetőtálat.

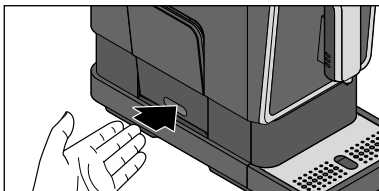
4. Mosogasson el minden alkatrészt mosogatószeres vízben. Alaposan törölje szárazra a részeket. Egyik rész sem tisztítható mosogatógépben.



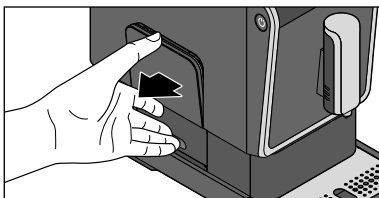
5. Helyezzen vissza minden részt a készülékbe.

### Főzőegység tisztítása

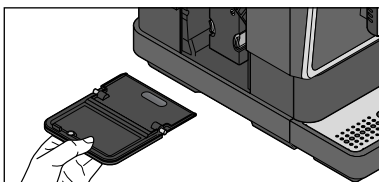
A főzőegységet ajánlott hetente egyszer alaposan megtisztítani.



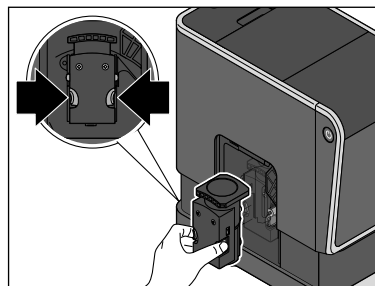
1. Nyomja meg alul a főzőegység fedelét az ábrán látható módon.



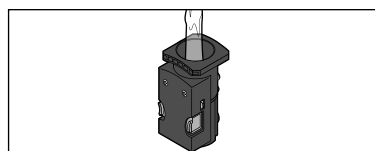
2. Fogja meg a fedelet felül ...



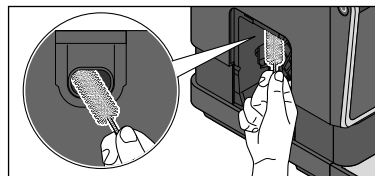
... és húzza le a készülékről.



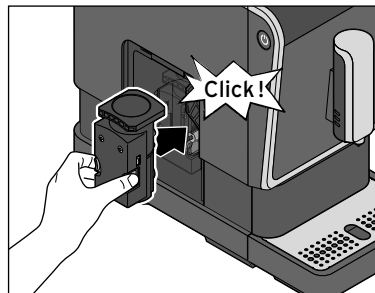
3. Tartsa erősen benyomva a két narancssárga színű gombot, és húzza ki egyenesen a főzőegységet a készülékből.



4. Tisztítsa meg a főzőegységet meleg, folyó víz alatt.  
5. Végül varja meg, amíg teljesen megszárad a főzőegység.



6. Távolítsa el a kávémaradványokat a főzőegység rekeszéből a mellékelt tisztítókefével.



7. Nyomja vissza a főzőegységet a készülékbe enyhé erőfeszítéssel, **a narancssárga gombok megnyomása nélkül**. A főzőegységnek hallhatóan és érezhetően be kell kattannia a helyére.  
8. Helyezze vissza a fedelet a főzőegység elé a készülékbe. A mágnes a helyén tartja.

## Vízkömentesítés

**FIGYELEM** - vízkőlerakódás okozta anyagi károk

- **Vízkömentesítse a készüléket, amint a készülék jelzi ennek szükségességét.** Ez meghosszabbítja a készülék élettartamát és energiát takarít meg.
- Ne használjon hangyasav alapú vízköoldókat.
- Használjon kereskedelmi forgalomban kapható folyékony, kávé- és eszpresszógépekhez való vízköoldót. Más szerek kárt tehetnek a készülék anyagában és/vagy hatástalanok lehetnek.

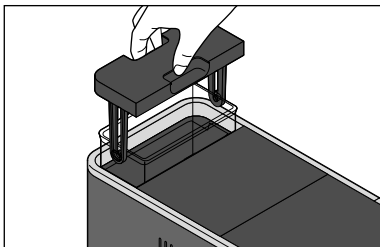


A vízkömentesítés folyamatát nem lehet leállítani. Ha mégis megszakad a vízkömentesítés folyamata (pl. áramkimaradás esetén), akkor a következő bekapcsoláskor a készüléknek a folyamatot be kell fejeznie. Addig a készülék blokkolva van és nem használható.

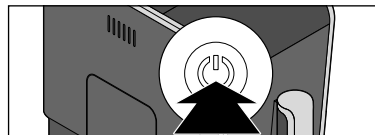
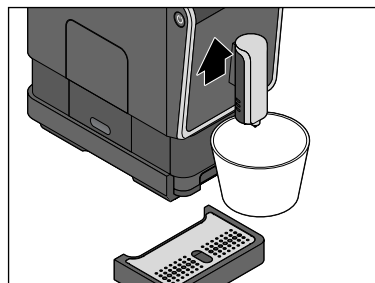
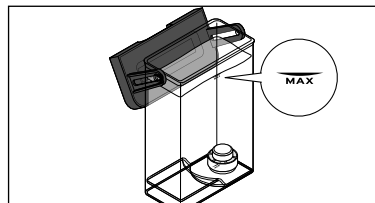


Ha a „vízkömentesítés” szimbólum világít a kijelzőn, a készüléket vízkömentesíteni kell.

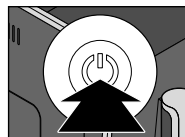
A következő napok folyamán hajtsa végre a vízkömentesítést. Ne várjon sokkal tovább, ellenkező esetben annyi vízkő képződhet, hogy a vízköoldó már nem hat.  
**A vízkömentesítés folyamata kb. 15 percig tart.**



1. Kapcsolja ki a készüléket a be-/kikapcsoló gombbal.
2. Emelje ki a víztartályt a készülékből felfelé húzva.



2x



3. Töltsön egy kereskedelmi forgalomban kapható, kávé- és eszpresszógépekhez használatos folyékony vízköoldót az üres víztartályba.

Szükség esetén töltsön hozzá vizet a MAX jelölésig. Vegye figyelembe a gyártó előírásait.

4. Állítson egy üres edényt (legalább 500 ml kapacitás) a kávé kifolyónyílás alá. Ehhez szükség esetén távolítsa el a csepegtetőtálat.

Az aláhelyezett edényt többször ki kell üríteni a vízkömentesítés folyamata közben.

5. A készülék bekapcsolásához nyomja meg a be-/kikapcsoló gombot.

6. Várja meg, amíg a készülék felfűt és minden gomb folyamatosan világít.

7. Tartsa lenyomva a be-/kikapcsoló gombot és az eszpresszó gombot (kb. 5 másodpercig), amíg 2 hangjelzés hallható.

8. Engedje el a gombokat.



A „vízkömentesítés” szimbólum világít és ...



... az eszpresszó gomb villog.



9. Nyomja meg az eszpresszó gombot a vízkömentesítés elindításához.



A „vízkömentesítés” szimbólum villog.

Elkezdődik a vízkömentesítés folyamata. **A vízkömentesítés folyamata kb. 15 percig tart.** A készülék 40 másodperces időközönként többször vízkőoldós oldatot szivattyúz a vezetékbe. Közben minden alkalommal kb. 50 ml folyik az edénybe.

10. Időben öntse ki a kifolyt vízkőoldós oldatot, nehogy az aláhelyezett edény túlcsorduljon.

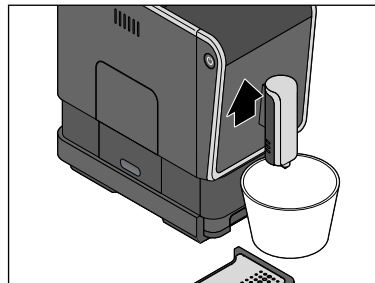


A folyamat végén világít a „vízkömentesítés” szimbólum, villog a „víz feltöltése” szimbólum és ...



... az eszpresszó gomb.

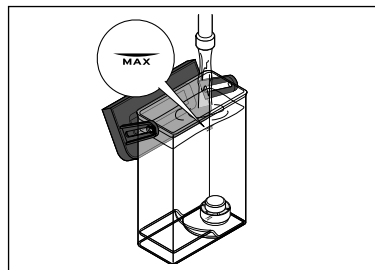
## Öblítési fázis



11. Vegye ki a víztartályt a készülékből.
12. Tisztítsa meg alaposan a víztartályt a „Tisztítás” fejezet „Víztartály tisztítása” részében leírtak szerint. Most következnek az öblítési fázis.

13. Állítson egy üres edényt (legalább 500 ml kapacitás) a kávé kifolyónyílás alá. Ehhez szükséges esetén távolítsa el a csepegtetőt.

Az öblítési fázis során szükség esetén többször ki kell üríteni az aláhelyezett edényt.



14. Töltsön hideg csapvizet a víztartályba a **MAX jelzésig**.
15. Helyezze vissza a víztartályt a készülékbe, majd nyomja lefelé ütközésig.



A „víz feltöltése” szimbólum kialszik és néhány másodperc múlva automatikusan elkezdődik az öblítési fázis.

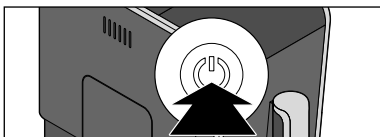
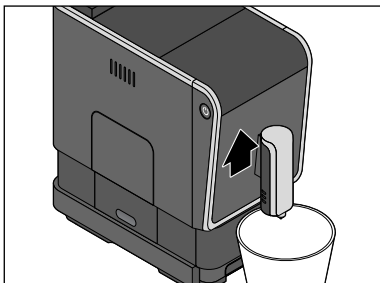
A készülék kb. a víztartályban lévő víz felével öblít.

**A készülék ezután egy kb. 1 perces szünetet tart.** Ezt követően a készülék a víztartályban lévő víz másik felével is öblít. **Végül a készülék automatikusan a standby üzemmódba kapcsol.** A vízkömentesítés befejeződött.

## Ha hosszabb ideig nem használja a készüléket

Ha a készüléket hosszabb ideig nem használja, például ha elutazik, higiéniai okokból javasoljuk, hogy tisztítsa meg a készüléket a „Tisztítás” fejezetben leírtak szerint és távolítsa el a vizet a készülék vezetékrendszeréből.

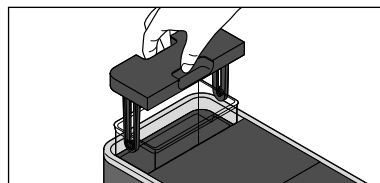
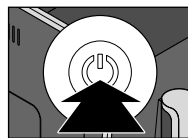
Ehhez tegye a következőket:



1. Állítson egy üres edényt (legalább 250 ml kapacitás) a kávé kifolyónyílás alá. Ehhez szükség esetén távolítsa el a csepegtetőt.


2. A készülék bekapcsolásához nyomja meg a be-/kikapcsoló gombot.

3. Várja meg, amíg a készülék felfűt és minden gomb folyamatosan világít.




4. Tartsa lenyomva a be-/kikapcsoló gombot és a caffè crema gombot (kb. 5 másodpercig), amíg 2 hangjelzés hallható.

5. Engedje el a gombokat.

 A „rendszer kiürítése” szimbólum villog.

6. Emelje ki a víztartályt a készülékből felfelé húzva.

 A „rendszer kiürítése” szimbólum ekkor folyamatosan világít.

A szivattyú eltávolítja a maradék vizet a készülék vezetékeiből.

A szivattyú automatikusan leáll, ha már nincs víz a készülék vezetékeiben.

A maradék víz az aláhelyezett edénybe folyik.

Végül a készülék automatikusan a standby üzemmódba kapcsol.

Amennyiben a készüléket később ismét használni szeretné, tegye az „Üzembe helyezés - az első használat előtt” fejezetben leírtakat.

## Üzemzavar / Hibaelhárítás



### A „víz feltöltése” szimbólum világít.

Üres a víztartály? Töltse fel a víztartályt friss vízzel, majd helyezze vissza a készülékbe. A szivattyú automatikusan bekapcsol és folytatja pl. a főzési folyamatot.

Kihúzta a víztartályt a készülékből kávéfőzés közben? A kávéfőzés azonnal leáll. Helyezze vissza a víztartályt a készülékbe.



### A „szemes kávé feltöltése” szimbólum világít.

Üres a szemes kávé tartály?

Töltsön kávébabot a szemes kávé tartályba. A következő őrlési / főzési folyamat során a szemes kávé automatikusan az őrlőműbe kerül, ahol a készülék megőrli.



### A „kávészacc kiürítése” szimbólum világít vagy villog.

Tele van a kávészacc tartály?

Ürítse ki a kávészacc tartályt, majd helyezze vissza a készülékbe a maradékvíz tartállyal együtt (lásd a „Kávékészítés” fejezet 5 - 7. lépését).

Nincs vagy nem megfelelően van behelyezve a maradékvíz tartály és a kávészacc tartály?

Helyezze vissza ezeket a készülékbe (lásd a „Kávékészítés” fejezet 7. lépését).



### A „főzőegység” szimbólum világít.

Nincs jól behelyezve a főzőegység vagy a főzőegység fedele? Vegye le a főzőegység fedelét és ellenőrizze, hogy megfelelően van-e behelyezve a főzőegység (lásd a „Tisztítás” fejezet „Főzőegység tisztítása” részét).



### A „vízkömentesítés” szimbólum világít.

Vízkömentesíteni kell a készüléket. A következő napok folyamán végezen vízkömentesítést. Ne várjon sokkal tovább, ellenkező esetben annyi vízkő képződhet, hogy a vízkőoldó már nem hat. Egy ilyen, saját hibából eredő hibára nem terjed ki a garancia. Tegye a „Vízkömentesítés” fejezetben leírtakat.

### Nem elég forró a kávé.

Különösen az eszpresszónál olyan csekély a kávémenyiség a csészéhez képest, hogy az könnyen kihűl. Melegítse elő a csészét (lásd a „Csésze előmelegítése” fejezetet).

### A kávé túl gyenge.

Állítsa finomabbra az őrlési fokot. Erősebb kávé készítéséhez a kávé gomb megnyomása előtt adott esetben nyomja meg az „Intense” gombot.

### A kávé lassan folyik ki a kávé kifolyónyílásból.

Állítsa durvábbra az őrlési fokot.

### A készülék felfűtése szokatlanul sokáig tart.

### Csak nagyon kevés forró víz, illetve kávé folyik ki.

A készüléket vízkömentesíteni kell, akkor is, ha a „vízkömentesítés” szimbólum nem világít. Végezze el a „Vízkömentesítés” fejezetben leírtakat.

## Műszaki adatok

Cikkszám:	610 757
Hálózati feszültség:	220-240 V ~ 50-60 Hz
Teljesítmény:	1235-1470 watt
Energiafelhasználás kikapcsolt állapotban:	0,5 watt
Érintésvédelmi osztály:	I
Szivattyúnyomás:	19 bar
Hangnyomásszint:	<70dB(A)
Automatikus kikapcsolás:	10, 20, 30 vagy 120 perc után
Gyárilag beállított főzési mennyiségek:	caffè crema kb. 125 ml eszpresszó kb. 40 ml
Kávézacc tartály:	kb. 10 adag
Környezeti hőmérséklet:	+10 és +40° C között
Made exclusively for:	Tchibo GmbH, Überseering 18, 22297 Hamburg, Germany www.tchibo.de

Fenntartjuk magunknak a jogot, hogy a termékfejlesztés során műszaki és optikai változtatásokat hajtsunk végre a terméken.



## Megfelelőségi nyilatkozat

A Tchibo GmbH kijelenti, hogy ez a termék a forgalomba hozatal időpontjában a következő irányelvek alapvető követelményeinek és a többi idevonatkozó rendelkezéseinek megfelel:

2006/42/EK - gépek irányelv

2014/30/EU - EMC-irányelv

2009/125/EK - a termékek környezetbarát tervezését szabályozó irányelv

2012/19/EU - az elektromos és elektronikus berendezések hulladékairól szóló irányelv

2011/65/EU - egyes veszélyes anyagok elektromos és elektronikus berendezésekben való alkalmazásának korlátozásáról szóló irányelv



A megfelelőségi nyilatkozat teljes terjedelmében a cikkszám **(610 757)** megadásával a [www.tchibo.hu/utmutatok](http://www.tchibo.hu/utmutatok) oldalon található. Az elektromos készülékek veszélyes anyagokat tartalmaznak, amelyek a nem megfelelő tárolás és ártalmatlanítás esetén károsíthatják a környezetet és az egészséget.

## Hulladékkezelés

A **csomagolóanyagok** eltávolításakor ügyeljen a szelektív hulladékgyűjtésre. Papír, karton és könnyű csomagolóanyagok gyűjtéséhez használja a helyi gyűjtőhelyeket.



Ezzel a szimbólummal jelölt **készülékek** nem kerülhetnek a háztartási hulladékba!

Önt törvény kötelezi arra, hogy a régi készülékeket a háztartási hulladéktól elkülönítve ártalmatlanítsa. Az elektromos készülékek veszélyes anyagokat tartalmaznak, amelyek a nem megfelelő tárolás és ártalmatlanítás esetén károsíthatják a környezetet és az egészséget. Régi készülékeket díjmentesen átvevő hulladékgyűjtőkkel kapcsolatban az illetékes települési vagy városi önkormányzattól kaphat felvilágosítást.



## Garanciális feltételek

A Tchibo Budapest Kft. (továbbiakban: Forgalmazó) garanciát vállal a termék kifogástalan minőségéért.

### Jótállási feltételek:

A Forgalmazó - az egyes tartós fogyasztási cikkekre vonatkozó kötelező jótállásról szóló 151/2003 (IX. 22.) Kormányrendelet alapján - fogyasztói szerződés keretében általa értékesített, jelen jótállási jegyen feltüntetett, új tartós fogyasztási cikkekre **2 éves időtartamra kötelező jótállást vállal**. A kötelező jótállás 2 éves időtartama a fogyasztási cikk fogyasztó részére történő átadásával, vagy ha az üzembe helyezést a Forgalmazó, illetve megbízottja végzi, az üzembe helyezése napjával kezdődik. A kötelező jótállás Magyarország közigazgatási területén érvényes. A jótállási igény **a jótállási jeggyel** érvényesíthető (151/2003. (IX.22.) Kormányrendelet 4. §. (1)).

A jótállási jogokat a fogyasztási cikk tulajdonosa érvényesítheti, feltéve, hogy fogyasztónak minősül. (A 2013. évi V. tv. (Ptk.) 8:1. § 3. pontja értelmében fogyasztó: a szakmája, önálló foglalkozása vagy üzleti tevékenysége körén kívül eljáró természetes személy.)

A 19/2014. (IV.29.) NGM rendelet 3. §-a értelmében, szavatossági igénye érvényesítésekor a szerződés megkötését a fogyasztónak kell bizonyítania. A szerződés megkötését bizonyítottanak kell tekinteni, ha **az ellenérték megfizetését igazoló bizonylatot** - az általános forgalmi adóról szóló törvény alapján kibocsátott számlát vagy nyugtát - a fogyasztó bemutatja. A Forgalmazó kéri a Tisztelt Vásárlókat, hogy a jótállási igények zökkenőmentes érvényesítése érdekében az ellenérték megfizetését igazoló bizonylatot feltétlenül őrizzék meg!

**A Forgalmazó kéri továbbá a Vásárlókat, hogy a készülék használatba vétele előtt figyelmesen olvassák végig a használati (kezelési) útmutatót.**

A Fogyasztó jótálláson és szavatosságon alapuló jogai: a Polgári Törvénykönyvről szóló 2013. évi V. tv.; az egyes tartós fogyasztási cikkekre vonatkozó kötelező jótállásról szóló 151/2003. (IX. 22.) Kormányrendelet; valamint a fogyasztó és a vállalkozás közötti szerződés keretében eladott dolgokra vonatkozó szavatossági

és jótállási igények intézésének eljárási szabályairól szóló 19/2014. (IV. 29.) NGM rendelet szabályozza.

A jelen jótállási jegybe foglalt kötelező jótállás a Fogyasztók törvényből eredő szavatossági és egyéb jogait nem érinti.

A Ptk. 6:159. §-a alapján a jogosult kijavítást vagy kicserélést igényelhet, kivéve, ha a választott kellékszavatossági jog teljesítése lehetetlen, vagy ha az a kötelezettnek - másik kellékszavatossági igény teljesítésével összehasonlítva - aránytalan többletköltséget eredményezne, figyelembe véve a szolgáltatás hibátlan állapotban képviselt értékét, a szerződésszegés súlyát és a kellékszavatossági jog teljesítésével a jogosultnak okozott érdeksérelmet; vagy az ellenszolgáltatás arányos leszállítását igényelheti, a hibát a kötelezett költségére maga kijavíthatja vagy mással kijavíttathatja, vagy a szerződéstől elállhat, ha a kötelezett a kijavítást vagy a kicserélést nem vállalta, e kötelezettségének - a dolog tulajdonságaira és a jogosult által elvárható rendeltetésére figyelemmel megfelelő határidőn belül, a jogosult érdekeit kímélve - nem tud eleget tenni, vagy ha a jogosultnak a kijavításhoz vagy kicseréléshez fűződő érdeke megszűnt. Jelentéktelen hiba miatt elállásnak nincs helye.

A 151/2003 (IX.22.) Kormányrendelet 7. §-a szerint, ha a fogyasztó a fogyasztási cikk meghibásodása miatt a vásárlástól (üzembe helyezéstől) számított három munkanapon belül érvényesít csereigényt, a vállalkozás nem hivatkozhat a Polgári Törvénykönyvről szóló 2013. évi V. törvény 6:159. § (2) bekezdés a) pontja értelmében aránytalan többletköltségre, hanem köteles a fogyasztási cikket kicserélni, feltéve, hogy a meghibásodás a rendeltetésszerű használatot akadályozza.

A fogyasztónak a jótálláson alapuló igénye érvényesítésével kapcsolatos nyilatkozatát a forgalmazóhoz kell intéznie.

A nem rendeltetésszerű használat elkerülése érdekében a termékhez használati (kezelési) útmutatót mellékelünk. Kérjük, hogy az abban foglaltakat, saját érdekében tartsa be, mert a használati útmutatótól eltérő használat, kezelés folytán bekövetkezett hiba esetén a készülékért jótállást nem vállalunk.

## Szerviz és javítás

Nem vonatkozik a jótállás a kopásnak kitett részekre, a vízkő okozta károokra és a felhasználásra kerülő anyagokra sem. A kötelező jótállás megszűnését eredményezi a szakszerűtlen szerelés és üzembe helyezés, a jótállási időn belül történő illetéktelen beavatkozás.

A jelen jótállás nem korlátozza a törvényben előírt szavatossági jogokat.

### Jótállási jegy

**Kérjük, a jótállási jegyet nyomtatott betűkkel töltsé ki!**

Termék megnevezése

Jótállás kezdete

#### Gyártó:

Tchibo GmbH  
Überseering 18  
22297 Hamburg  
NÉMETORSZÁG

#### Importőr:

Tchibo GmbH  
Überseering 18  
22297 Hamburg  
NÉMETORSZÁG

#### Forgalmazó:

Tchibo Budapest Kft.  
2040 Budaörs  
Neumann János u. 1.  
MAGYARORSZÁG

**Cikkszám: 610 757**

Ha a várakozással ellentétben mégis valamilyen meghibásodás lépne fel, akkor kérjük, hogy először forduljon ügyfélszolgálatunkhoz. Kollégáink örömmel állnak rendelkezésére, és megbeszéljük Önnel a további lépéseket.



**Ha a terméket be kell küldeni javításra**, akkor kérjük, adja meg a következő adatokat:

- a **címét**,
- egy **telefonszámot** (napközben) és/vagy egy **e-mail címet**,
- a **vásárlás dátumát** és
- egy lehetőleg **pontos hibaleírást**.

A termékkel együtt küldje el a **vásárlást igazoló bizonylat és a jótállási jegy másolatát**. Gondosan csomagolja be a terméket, nehogy a szállítás során megsérüljön, és az ügyfélszolgálatunkkal megbeszélt módon, a terméket el fogják hozni Öntől. Csak így biztosíthatjuk a gyors javítást és visszaküldést.

A készüléket személyesen is leadhatja bármely Tchibo üzletben.

**Jótálláson kívül eső eljárás esetén** kérjük, tudassa velünk, hogy:

- szeretne-e árajánlatot a javítás költségéről, vagy
- javítás nélkül küldjük-e vissza a terméket (a csomagküldés díja Önt terheli), vagy
- ártalmatlanítsuk-e a terméket (díjmentesen).

**Ha kérdése lenne a termékkel vagy a szerviz lebonyolításával kapcsolatban**, akkor forduljon bizalommal ügyfélszolgálatunkhoz. Kérjük tartsa készenlétben a termék cikkszámát.

#### Ügyfélszolgálat



**06-80-021-375**

(ingyenesen hívható)

Hétfő - péntek: 8:00 - 20:00    Szombat: 08:00 - 16:00

E-mail: [ugyfelszolgalat@tchibo.hu](mailto:ugyfelszolgalat@tchibo.hu)