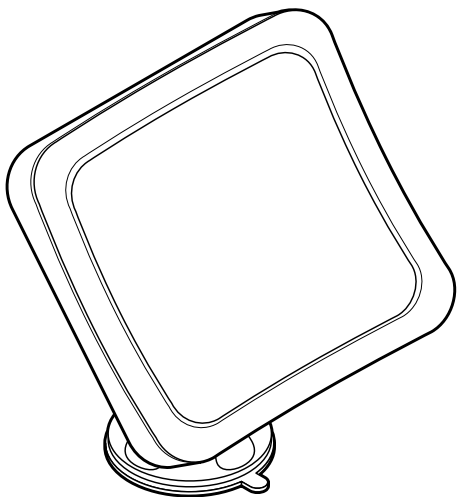




# LED-es kozmetikai tükör



**hu** Használati útmutató

Tchibo GmbH D-22290 Hamburg · 113484FV05X02X1 · 2020-11

## **Kedves Vásárlónk!**

Új LED-es kozmetikai tükre 10-szeresen nagyít, és a nagyon világos LED-világítással együtt lehetővé teszi a tökéletes sminkelést.

A LED-es kozmetikai tükrön egy erős tapadókorong található, amellyel a tükröt egy asztalon, a fali csempén vagy tükrön is biztosan rögzítheti.

A LED-es kozmetikai tükröt elforgathatja és 360°-kal meg is forgathatja, így kívánság szerint beállítható.

Kívánjuk, használja örömmel a terméket!

## **A Tchibo csapata**



[www.tchibo.hu/utmutatok](http://www.tchibo.hu/utmutatok)

---

## Biztonsági előírások

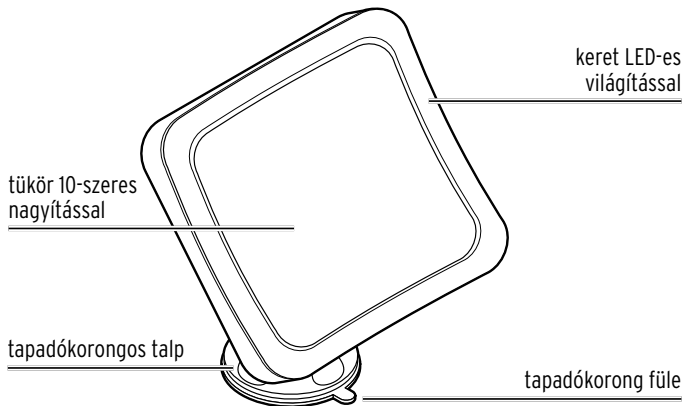
Figyelmesen olvassa el a biztonsági előírásokat, és az esetleges sérülések és károk elkerülése érdekében, csak az útmutatóban leírt módon használja a terméket. Őrizze meg az útmutatót, hogy szükség esetén később ismét át tudja olvasni. Amennyiben megváltik a terméktől, az útmutatót is adja oda az új tulajdonosnak.

A termék beltéri használatra alkalmas. A termék magánjellegű felhasználásra alkalmas, üzleti célokra nem használható.

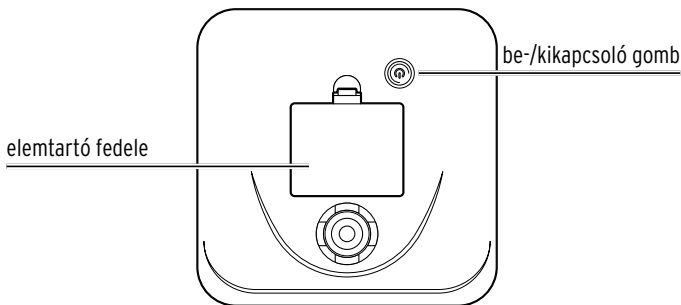
- Ne engedje, hogy a csomagolóanyag gyermekek kezébe kerüljön. Többek között fulladásveszély áll fenn!
- Az elemek lenyelése életveszélyes lehet.  
Egy elem lenyelése 2 órán belül súlyos, belső marási sérüléseket okozhat, és akár halálos kimenetelű lehet. Ezért az új és a használt elemeket, valamint a terméket olyan helyen tárolja, ahol kisgyermekek nem férnek hozzá. Egy elem esetleges lenyelése esetén, vagy ha az más módon az emberi szervezetbe került, azonnal forduljon orvoshoz.
- Ha az elemből kifolyyna a sav, kerülje, hogy az bőrrel, szemmel vagy nyálkahártyával érintkezzen. Adott esetben mossa le az érintett testfelületet vízzel, és azonnal forduljon orvoshoz.
- Az elemeket feltölteni, szétszedni, tűzbe dobni vagy rövidre zárni tilos.
- Óvja az elemeket a túlzott hőtől (fűtőtest melegétől, közvetlen napsugárzástól). Vegye ki az elemeket a termékből, amikor azok elhasználódtak, vagy ha hosszabb ideig nem használja a terméket. Így elkerülhetőek az elemből kifolyó sav által okozott károk.

- Cserélje ki mindig az összes elemet. Ne használjon egyszerre régi és új elemeket, valamint különböző típusú, márkájú vagy kapacitású elemeket.
- Szükség esetén az elem behelyezése előtt tisztítsa meg az elem és a készülék csatlakozási felületeit. Túlhevülés veszélye!
- Az elemek behelyezésekor ügyeljen a helyes polaritásra (+/-).
- Óvja a terméket portól, nedvességtől, közvetlen napsugárzástól és szélsőséges hőmérsékletektől.
- A termék tisztításához ne használjon maró vegyszert, illetve agresszív vagy súroló hatású tisztítószert.
- A beépített LED-eket nem lehet és nem szabad kicserélni.
- Úgy helyezze el a terméket, hogy az ne tudjon leesni. Sérülésveszély áll fenn üvegtörés következtében.
- Ha a terméket nem állítva helyezi el, hanem pl. egy csempézett falra vagy tükörrre rögzíti, akkor feltétlenül vegye figyelembe a tapadókorongról szóló információkat az „Általános tudnivalók a tapadókorongokról” és a „Tapadókorongok rögzítése” fejezetben.
- Természetükből eredően a tapadókorongok egy idő után leválnak! A rongálódások elkerülése érdekében rendszeres időközönként vegye le a tapadókorong talpát, és rögzítse újra.

## Termékrajz (tartozékok)



## Hátoldal



# Általános tudnivalók a tapadókorongokról

## A tapadókorong előnyei

- egyszerű rögzítés a felület megrongálása nélkül
- egyszerűen, nyomtalanul eltávolítható
- bármikor újra használható
- tartóerő tapadás és vákuum következtében



## Miért nem tart a tapadókorong?

Természetükből eredően a tapadókorongok egy idő után leválnak!

- ▷ Ne helyezzen törékeny tárgyakat a tapadókorong alá sem.
- ▷ A hagyományos tapadókorongokat rendszeres időközönként erősen nyomja rá!

## A megfelelő előkészítés a döntő!

### Sima felület:



pl. üveg- és tükörfelületek, mázas csempék

**Tippünk:** Mindig ragasszon alá egy sima, átlátszó, öntapadó fóliát. Így a tapadókorong jóval hosszabb ideig tart.

### Tiszta és száraz felület:

portól, zsírtól, szilikontól, vízkőtől és egyéb szennyeződéstől mentes

**Tippünk:** ablaktisztító szer, ecet, citromsav vagy háztartási alkohol (izopropanol).

## **A tiszta és száraz tapadókorong:**

zsíros gyártási maradványoktól mentes

**Tippünk:** Tisztítsa meg a tapadókorong tapadási felületét meleg vízzel és hagyományos mosogatószerrel.

## **Leesett a tapadókorong?**

- ▷ Tisztítsa meg a felületet és a tapadókorong tapadófelületét, majd ismét nyomja rá a tapadókorongot. Ha a tapadókorong rövid idő múlva újra leesik, akkor vagy a felület nem elég sima, vagy a tapadókorong elöregedett.

## **Nem elég sima a felület?**

**Tippünk:** Fújjon egy kevés hajlakkot a tapadókorongra, majd azonnal nyomja rá a megtisztított felületre.



## **A tapadókorong elöregedett?**

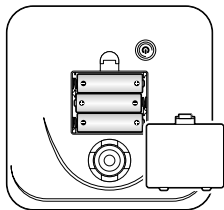
Idővel minden műanyag megkeményedik.

Ez legtöbbször felismerhető az általában áttetsző anyag elszíneződése által. Ebben az esetben cserélje le a tapadókorongot, mert az elérte a természetes élettartamának végét.

## Elemek behelyezése / cseréje

1. Nyomja le az elemtartó fedelén található kis fület, és vegye le az elemtartó fedelét.

2.



Az elemtartóban ábrázolt módon helyezze be az elemeket. Eközben ügyeljen a helyes polaritásra (+/-).

3. Helyezze vissza az elemtartó fedelét, amíg az hallhatóan és érezhetően rákattan.

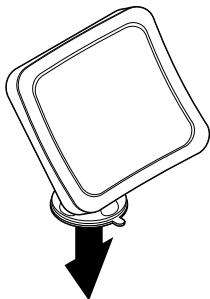
Ha a világítás halványabb lesz vagy teljesen kialszik, akkor ki kell cserélni az elemeket.

---

## Tapadókorong rögzítése

1. **Alaposan** tisztítsa meg a felületet és a tapadókorong tapadófelületét, majd szárítsa meg.

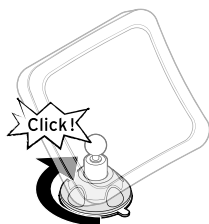
2.



Erősen nyomja rá a tapadókorongot a felületre.



3.



Forgassa el a tapadókorong talpát az óramutató járásával megegyező irányba, amíg hallhatóan és érezhetően bekattan.

Most a tapadókorong megfelelően rátapadt a felületre.

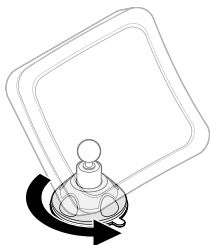
### **FIGYELEM-** anyagi károk

- Természetükből eredően a tapadókorongok egy idő után leválnak! A rongálódások elkerülése érdekében rendszeres időközönként vegye le a tapadókorong talpát, és rögzítse újra.

## **Tapadókorong levétele**

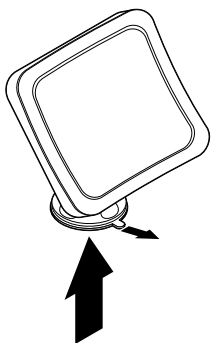
1. Szorosan tartsa meg a LED-es kozmetikai tükrozt, különösen akkor, ha egy csempézett falra, tükörrre vagy hasonló felületre rögzíti.

2.



Forgassa el a tapadókorong talpát az óramutató járásával ellentétes irányba, amíg érezhetően leválik.

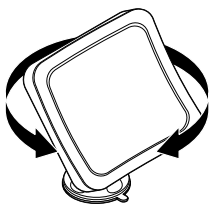
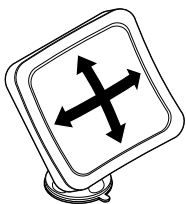
3.



Húzza meg a tapadókorong fülét.  
Most le tudja venni a terméket.

---

### LED-es kozmetikai tükör beállítása

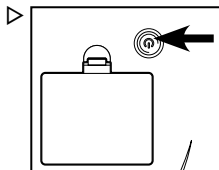


A LED-es kozmetikai tükör gömbcsuklóval rögzül a tapadókorong talphoz, és majdnem minden irányba elfordítható és forgatható.

Így a tükröt saját igénye szerint tudja beállítani.

Lehetőleg a tükör keretét fogja meg, hogy a tükörfelületen ne maradjon ujjlenyomat.

## LED-es világítás be- és kikapcsolása



Nyomja meg a be-/kikapcsolót a LED-es világítás be-, illetve kikapcsolásához.

## Tisztítás

### **FIGYELEM** - anyagi károk

- A termék tisztításához ne használjon maró vegyszert, illetve agresszív vagy súroló hatású tisztítószeret.

1. Vegye ki az elemeket a termékből.
2. A terméket egy kissé nedves ruhával tisztítsa meg, majd száraz, nem bolyhosodó ruhával törölje szárazra.
3. Helyezze vissza az elemeket.

## Műszaki adatok

Modell:	610 938
Elemek:	3 db LR6 (AA)/1,5 V típusú
Környezeti hőmérséklet:	+10 és +40 °C között



Fenntartjuk magunknak a jogot, hogy a termékfejlesztés során műszaki és optikai változtatásokat hajtsunk végre az árucikken.

## Hulladékkezelés

A termék, a csomagolás és a mellékelt elemek értékes újrahasznosítható anyagokból készültek. Az anyagok újrahasznosítása csökkenti a hulladék mennyiségét és kíméli a környezetet. A **csomagolóanyagok** eltávolításakor ügyeljen a szelektív hulladékgyűjtésre. Papír, karton és könnyű csomagolóanyagok gyűjtéséhez használja a helyi gyűjtőhelyeket.



Ezzel a jellel ellátott **készülékek** nem kerülhetnek a háztartási hulladékba!



Önt törvény kötelezi arra, hogy régi, nem használatos készülékét a háztartási hulladéktól különválasztva, hulladékgyűjtőben helyezze el. Az elektromos készülékek veszélyes anyagokat tartalmaznak, amelyek szakszerűtlen tárolás és ártalmatlanítás esetén károsíthatják a környezetet és az egészséget. Régi készülékeket díjmentesen átvevő gyűjtőhelyekkel kapcsolatban az illetékes települési vagy városi hivataltól kaphat felvilágosítást.



**Az elem és az akkumulátor** nem háztartási hulladék! Önt törvény kötelezi arra, hogy az elhasználdott elemeket és akkumulátorokat az illetékes települési, illetve városi hivatalok gyűjtőhelyein vagy a forgalmazó szakkereskedésekben adja le.

Made exclusively for: Tchibo GmbH, Überseering 18,  
22297 Hamburg, Germany  
[www.tchibo.hu](http://www.tchibo.hu)

---

**Cikkszám: 610 938**