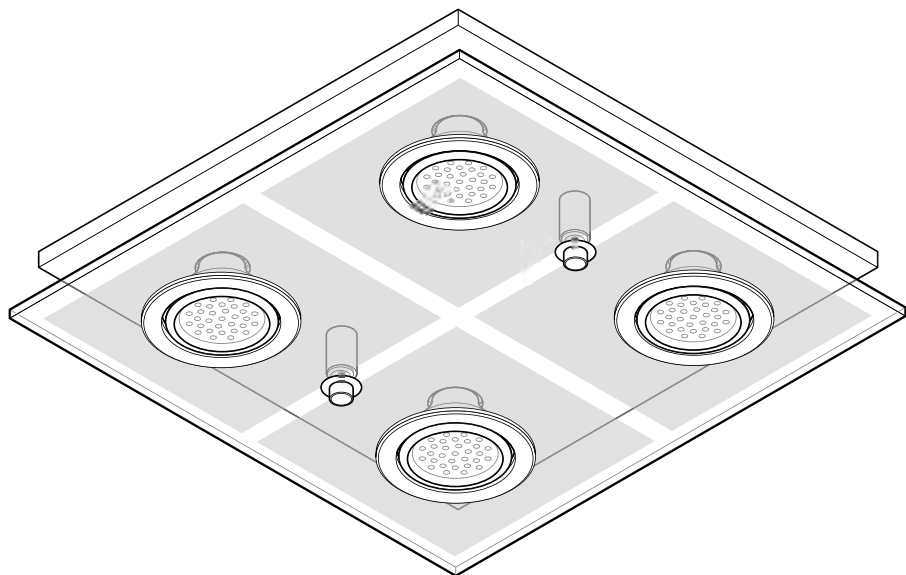




LED-es mennyezeti lámpa



Kedves Vásárlónk!

Új, modern formatervezésű mennyezeti lámpája kellemes fényt biztosít. A LED-izzók nemcsak rendkívül hosszú életűek, hanem különösen energiatakarékosak is.

Kívánjuk, legyen öröme a termék használatában!

A Tchibo csapata

Biztonsági előírások

A termék biztonsági műszaki megoldásokkal rendelkezik. Ennek ellenére figyelmesen olvassa el a biztonsági előírásokat, és az esetleges sérülések és károk elkerülése érdekében csak az útmutatóban leírt módon használja a terméket.

Őrizze meg az útmutatót, hogy később ismét át tudja olvasni.

Amennyiben megváltik a terméktől, az útmutatót is adja át az új tulajdonosnak.

Rendeltetés

A termék magánjellegű felhasználásra alkalmas, ipari célokra nem használható.



A lámpa beltéri használatra alkalmas, a szabadban nem használható.

VESZÉLY gyermekek esetében

- Ne engedje, hogy a csomagolóanyag gyermekek kezébe kerüljön. Többek között fulladásveszély áll fenn!

VESZÉLY elektromos áram következtében

- **Az elektromos felszerelést csak szakember végezheti, és közben be kell tartani a DIN VDE 0100 szabvány szerelési előírásait.**
- A lámpa nem szerelhető vezető alapzatra.
- A lámpát nem szabad robbanásveszélyes helyiségekben használni.
- A lámpa nem érintkezhet vízzel vagy egyéb folyadékkal, illetve nem szabad vízbe meríteni, mivel ellenkező esetben áramütés veszélye áll fenn.
- Az elektromos szerelés előtt le kell kapcsolni a biztosítékot, illetve feszültségmentesíteni kell az elektromos vezetékét. Ellenkező esetben áramütés veszélye áll fenn!
- Bizonyosodjon meg arról, hogy a furatok alatt nincsenek csövek vagy vezetékek.
- Ne csatlakoztassa a mennyezeti lámpát, ha a csatlakozókábelen vagy más részeken sérülés látható.

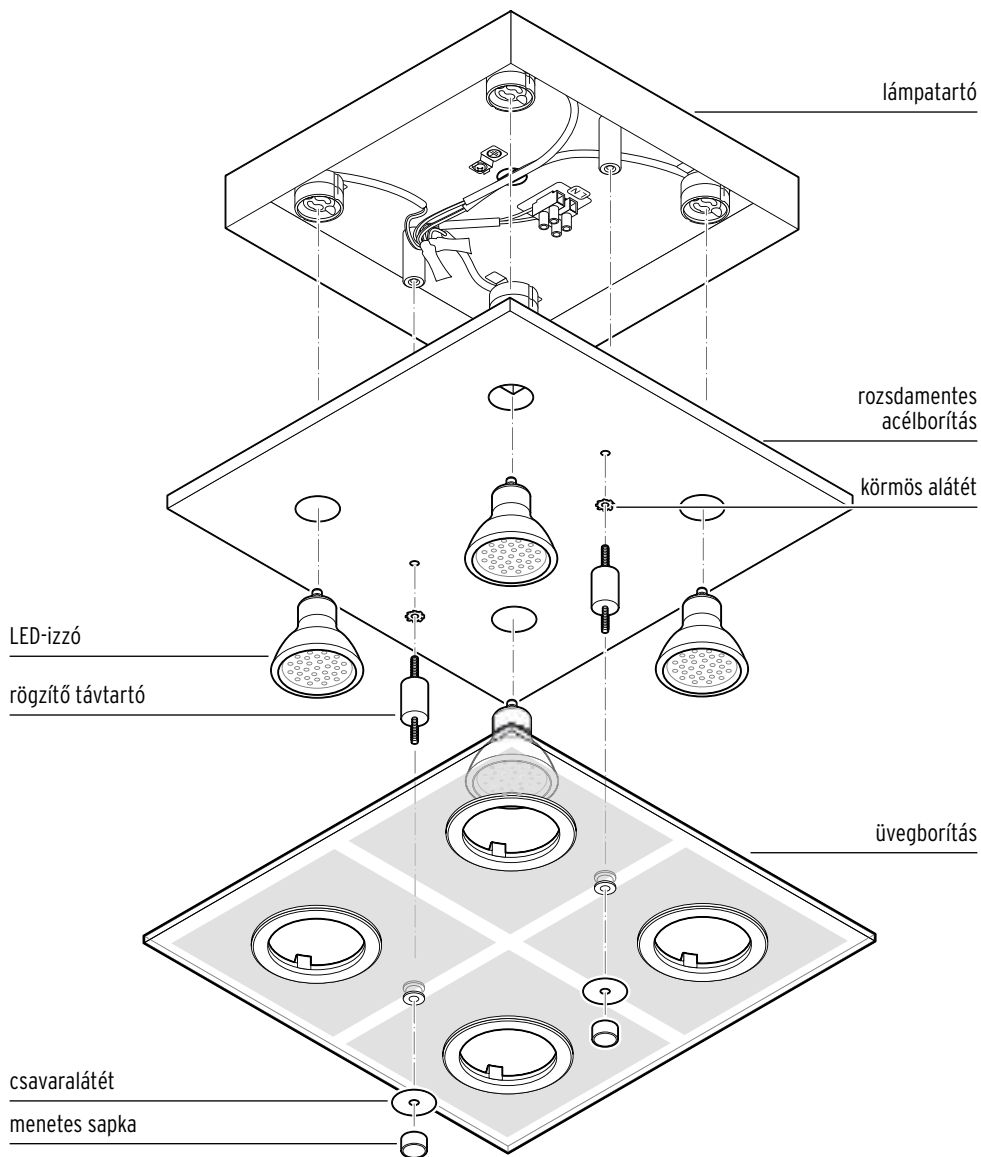
- A lámpát csak olyan villanyvezetékhez csatlakoztassa, amely megfelel a lámpa műszaki adataival.
- A mellékelt LED-izzók fényereje nem szabályozható. A termékhez ezért ne használjon fényerőszabályzót.
- Semmilyen változtatást ne végezzen a lámpán vagy a csatlakozókábelben. A szükséges javításokat bízza szakszervizre vagy forduljon a kereskedőhöz.
- A mellékelt tiplik és csavarok szilárd falazathoz alkalmasak. A lámpa felszerelése előtt tájékozódjon a szakkereskedésben az Ön mennyezetéhez megfelelő szerelőanyagokról, és szükség esetén cserélje ki a mellékelteteket.
- Legyen óvatos a mennyezeti lámpa össze- és felszerelése közben. Fennáll a veszélye, hogy eltörik az üvegborítás. Sérülésveszély!
- A termék tisztításához ne használjon maró vegyszert, illetve agresszív vagy súroló hatású tisztítószeret.

FIGYELEM - anyagi károk és könnyebb sérülések

- Csak a „Műszaki adatok” című fejezetben megadott LED-izzótípust használja. A lámpa maximális teljesítményét túllépni tilos.

Ne használjon halogén- vagy energiatakarékos izzókat.

Termékrajz (tartozékok)



További tartozékok (ábra nélkül):
csavarok és tiplik a mennyezeti rögzítéshez

Felszerelés előkészítése

Kicsomagolás



VESZÉLY gyermekek esetében - életveszély fulladás/kisméretű tárgyak lenyelése következtében

- Ne engedje, hogy csomagolóanyag gyermekek kezébe kerüljön. Azonnal távolítsa el. Az apró alkatrészeket is olyan helyen tárolja, ahol gyermekek nem férnek hozzá.

1. Távolítsa el az összes csomagolóanyagot. Ügyeljen arra, ne hagyja véletlenül apró alkatrészeket kidobjon.
2. Ellenőrizze, hogy a mennyezeti lámpa sértetlen-e, és minden rész megvan-e.

Furatok megjelölése és a lámpatartó felszerelése



VESZÉLY - életveszély áramütés következtében

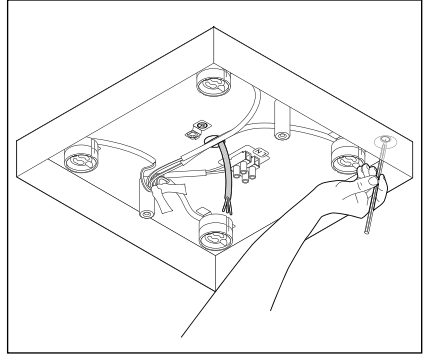
- Az elektromos szerelés előtt le kell kapcsolni a biztosítékot, illetve feszültségmentesíteni kell az elektromos vezetéket.
- Bizonyosodjon meg arról, hogy a furatok alatt nincsenek csövek vagy vezetékek.

FIGYELEM - anyagi károk

- A mellékelt tiplik és csavarok szilárd falazathoz alkalmasak. A lámpa felszerelése előtt tájékozódjon a szakkereskedésben az Ön mennyezetéhez megfelelő szerelőanyagokról, és szükség esetén cserélje ki a mellékeltet.

A furatok kijelöléséhez használja sablonnak a lámpatartót.

1.

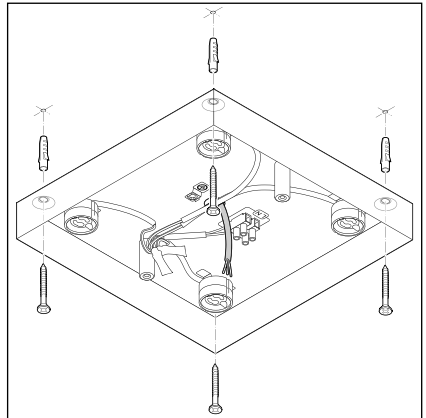


Helyezze arra a pontra a lámpatartót, ahova a mennyezeti lámpát rögzíteni kívánja, és jelölje ki a furatok helyét.

2. Fúrjon lyukakat a tipliknek.

3. Vezesse át az áramvezetéket (mennyezeti kábel) a lámpatartón lévő kábelvezetőn.

4.



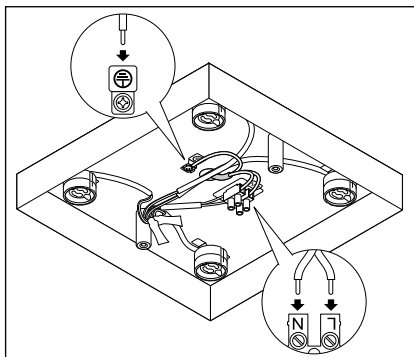
Rögzítse a tartót a megfelelő tiplikkel és csavarokkal a mennyezethez.

Elektromos csatlakoztatás - csak szakemberek részére



VESZÉLY - életveszély
áramütés következtében

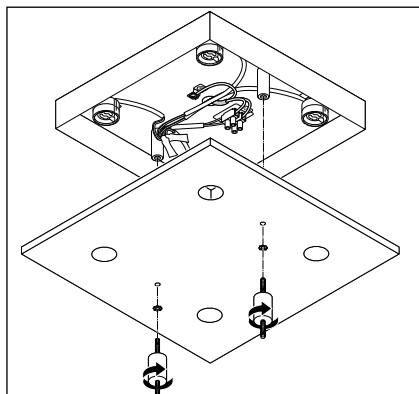
- Az elektromos felszerelést csak szakember végezheti, és közben be kell tartani a DIN VDE 0100 szabvány szerelési előírásait.
- Az elektromos szerelés előtt le kell kapcsolni a biztosítékot, illetve feszültségmentesíteni kell az elektromos vezetékét.



Az áramvezeték és a földelő vezeték csatlakoztatását a megfelelő kapcsokkal bízva szakemberre.

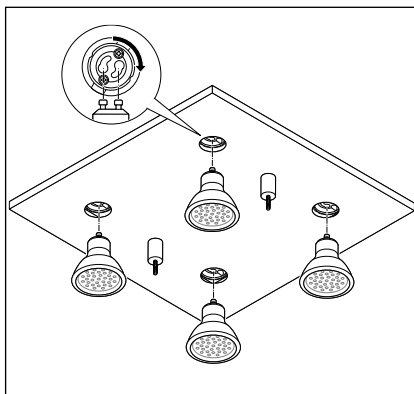
Felszerelés

Rozsdamentes acélborítás rögzítése



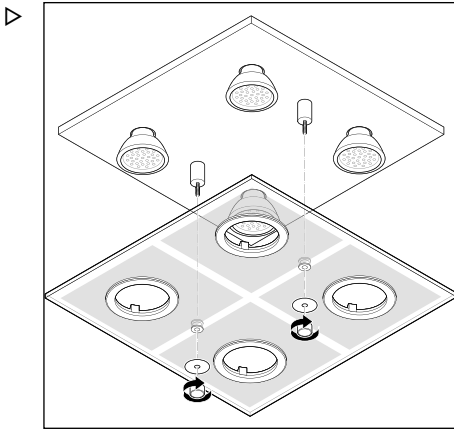
Helyezze fel a rozsdamentes acélborítást az ábra alapján a tartóra. Majd húzza a körmös alátéteket a rögzítő távtartókra, és rögzítse a rozsdamentes acélborítást a két rögzítő távtartóval.

Izzók behelyezése



Helyezze az izzókat a foglalatba, és csavarja be őket ütközésig az óramutató járásával megegyező irányba.

Üvegorítás rögzítése



A képen látható módon helyezze az üvegorítást a két összekötő távtartóra.

Majd húzza a csavaralátéteket (a matt oldalukkal az üveg felé) a távtartókra. Végül csavarja fel a menetes sapkákat, és kézzel húzza meg őket szorosra.

Lámpa felkapcsolása



VESZÉLY - életveszély
áramütés következtében

- A biztosítékot csak akkor kapcsolja fel ismét, illetve akkor helyezze feszültség alá a villanyvezetékét, amikor a lámpa szerelését teljesen befejezte.

- ▷ Ismét kapcsolja fel a biztosítékot, illetve helyezze feszültség alá a villanyvezetékét.
- ▷ Kapcsolja fel a villanykapcsolót, hogy ellenőrizze, helyesen van-e csatlakoztatva a lámpa.

Tisztítás



VESZÉLY - életveszély
áramütés következtében

- Kizárólag a lámpa külső felülete tisztítható.
Ügyeljen arra, hogy ne kerüljön nedvesség az áramvezető részekre.

FIGYELEM - anyagi károk

- A termék tisztításához ne használjon maró vegyszert, illetve agresszív vagy súroló hatású tisztítószeret.

1. Kapcsolja ki a lámpát, és szükség esetén várja meg, hogy annak részei teljesen lehűljenek.
 2. A lámpa részeit száraz ruhával törölje le.
- ▷ Erősebb szennyeződés esetén egy nedves kendővel törölje át az üvegorítást. Szükség esetén vegye le hozzá az üvegorítást.

Izzócsere

FIGYELEM - anyagi károk

• Csak a „Műszaki adatok” című fejezetben megadott LED-izzótípust használja. A lámpa maximális teljesítményét túllépni tilos.

Ne használjon halogén- vagy energiatakarékos izzókat.

A LED-izzók extrém hosszú élettartammal rendelkeznek. Ha mégis elhasználnódna egy izzó, a következőképpen járjon el:

1. Kapcsolja ki a lámpát, és szükség esetén várja meg, hogy annak részei teljesen lehűljenek.
2. Csavarja le a menetes sapkákat, vegye le a csavaralátéteket és távolítsa el az üvegborítást.
3. Cserélje ki az elhasználódott izzót egy újra.
4. Szerelje vissza az üvegborítást a „Felszerelés” fejezet „Üvegborítás rögzítése” bekezdésében leírtak szerint.

Műszaki adatok

Modell:	323 275
Hálózati feszültség:	230-240 V ~ 50 Hz
Érintésvédelmi osztály:	I (⊥)
Védelem:	IP20
Izzó:	4 db GU10 LED-izzó, legfeljebb 3 W (tartozék)
Környezeti hőmérséklet:	+10 és +40 °C között
Made exclusively for:	Tchibo GmbH, Überseering 18, 22297 Hamburg, Germany www.tchibo.hu

Fenntartjuk magunknak a jogot, hogy a termékfejlesztés során műszaki és optikai változtatásokat hajtsunk végre az árucikken.



www.tchibo.hu/utmutatok

Hulladékkezelés

A termék, a csomagolás és a mellékelt izzók értékes újrahasznosítható anyagokból készültek. Az anyagok újrahasznosítása csökkenti a hulladék mennyiségét és kíméli a környezetet.

A **csomagolóanyagok** eltávolításakor ügyeljen a szelektív hulladékgyűjtésre. Papír, karton és könnyű csomagolóanyagok eltávolításához használja a helyi gyűjtőhelyeket.



Ezzel a jellel ellátott **készülékek** nem kerülhetnek a háztartási hulladékba!

Önt törvény kötelezi arra, hogy régi, nem használatos készülékét a háztartási hulladéktól különválasztva, hulladékgyűjtőben helyezze el. Régi készülékeket díjmentesen átvevő gyűjtőhelyekkel kapcsolatban az illetékes települési vagy városi önkormányzattól kaphat felvilágosítást.

Az elhasznált LED-izzókat környezetbarát módon az elektronikai hulladékoknak fenntartott hulladékgyűjtőben helyezze el.

Jótállási jegy

Ezt a terméket a legújabb gyártási eljárásokkal állították elő, és szigorú minőségellenőrzésnek vetették alá. A Tchibo Budapest Kft. (a továbbiakban: „Forgalmazó”) garanciát vállal a termék kifogástalan minőségéért.

JÓTÁLLÁSI FELTÉTELEK:

A Forgalmazó – az egyes tartós fogyasztási cikkekre vonatkozó kötelező jótállásról szóló 151/2003 (IX. 22.) Kormányrendelet alapján – fogyasztói szerződés keretében általa értékesített, jelen jótállási jegyen feltüntetett, új tartós fogyasztási cikkre **3 éves időtartamra kötelező jótállást vállal**. A kötelező jótállás 3 éves időtartama a fogyasztási cikk fogyasztó részére történő átadásával, vagy ha az üzembe helyezést a Forgalmazó illetve megbízottja végzi, az üzembe helyezése napjával kezdődik. A kötelező jótállás Magyarország közigazgatási területén érvényes.

A jótállási igény **a jótállási jeggyel** érvényesíthető (151/2003. (IX. 22.) Kormányrendelet 4. §. (1)).

A jótállási jogokat a fogyasztási cikk tulajdonosa érvényesítheti, feltéve, hogy fogyasztónak minősül. (A Ptk. 685 § d) pontja alapján fogyasztó a gazdasági vagy szakmai tevékenység körén kívül eső célból szerződést kötő személy.)

A 49/2003. (VII. 30.) GKM rendelet 2. §-a értelmében, amennyiben a fogyasztó bemutatja **az ellenérték megfizetését igazoló bizonylatot**, úgy a fogyasztói szerződés megkötését bizonyítottan kell tekinteni. A Forgal-

mazó kéri a Tisztelt Vásárlókat, hogy a jótállási igények zökkenőmentes érvényesítése érdekében az ellenérték megfizetését igazoló bizonylatot feltétlenül őrizzék meg!

A Forgalmazó kéri továbbá a Vásárlókat, hogy a készülék használatba vétele előtt figyelmesen olvassák végig a használati (kezelési) útmutatót.

A Vásárló jótálláson és szavatosságon alapuló jogai:

Polgári Törvénykönyvről szóló 1959. évi IV. törvény („Ptk.”), valamint az egyes tartós fogyasztási cikkekre vonatkozó kötelező jótállásról szóló 151/2003. (IX. 22.) Kormányrendelet, továbbá a fogyasztói szerződés keretében érvényesített szavatossági és jótállási igények intézéséről szóló 49/2003. (VII. 30.) GKM rendelet szabályozza.

A jelen jótállási jegybe foglalt kötelező jótállás a Vásárlók törvényből eredő szavatossági és egyéb jogait nem érinti.

A Forgalmazó tájékoztatja a Tisztelt Vásárlókat, hogy – mivel Magyarországon javítószolgálatot nem működtet – a Vásárlók a jótállás alapján őket megillető jogok közül **a kijavítás helyett a kicserélést** választhatják.

A termék kicserélése esetén a jótállási idő újratekintendő.

A Ptk. 306. §-ának (1) bekezdése b) pontja szerint, ha a fogyasztónak sem kijavításra, sem kicserélésre nincs joga, vagy ha a kötelezett a kijavítást, illetve

a kicserélést nem vállalta, vagy e kötelezettségének a Ptk. 306. §-ának (2) bekezdésében foglalt feltételekkel nem tud eleget tenni - választása szerint - megfelelő árleszállítást igényelhet vagy elállhat a szerződés től, mely esetben a fogyasztónak a kifizetett vételár visszajár.

A 151/2003. (IX.22) Kormányrendelet 7. §-a szerint, ha a fogyasztó a fogyasztási cikk meghibásodása miatt a vásárlástól (üzembe helyezéstől) számított három munkanapon belül érvényesít csereigényt, a forgalmazó nem hivatkozhat a Ptk. 306. §-a (1) bekezdésének a) pontja értelmében aránytalan többletköltségre, hanem köteles a fogyasztási cikket kicserélni, feltéve, hogy a meghibásodás a rendeltetészerű használatot akadályozza.

A vásárlónak a jótálláson alapuló igénye érvényesítésével kapcsolatos

nyilatkozatát a kereskedőhöz kell intéznie.

A nem rendeltetészerű használat elkerülése érdekében a termékhez használati (kezelési) útmutatót mellékelünk. Kérjük, hogy az abban foglaltakat, saját érdekében tartsa be, mert a használati útmutatótól eltérő használat, kezelés folytán bekövetkezett hiba esetén a készülékért jótállást nem vállalunk. Nem vonatkozik a jótállás a kopásnak kitett részekre, a vízkő okozta károokra és a felhasználásra kerülő anyagokra sem. A kötelező jótállás megszűnését eredményezi a szakszerűtlen szerelés és üzembe helyezés, a jótállási időn belül történő illetéktelen beavatkozás.

A jelen jótállás nem korlátozza a törvényben előírt szavatossági jogokat.

Kérjük, a jótállási jegyet nyomtatott betűkkel töltsse ki!

Termék megnevezése

Jótállás kezdete

Gyártó:

Tchibo GmbH
Überseering 18
22297 Hamburg
NÉMETORSZÁG

Importőr:

Tchibo GmbH
Überseering 18
22297 Hamburg
NÉMETORSZÁG

Forgalmazó:

Tchibo
Budapest Kft.
2040 Budaörs
Neumann János u. 1.
MAGYARORSZÁG

Cikkszám: 323 275

Cikkszám: 323 275
