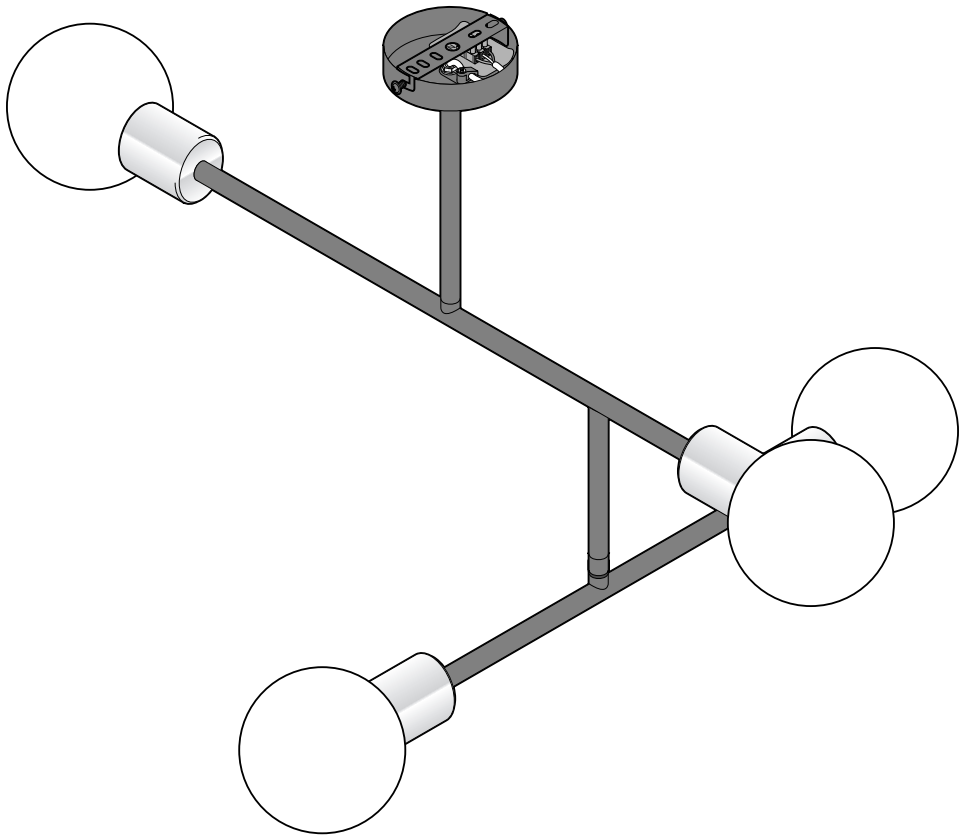


# Mennyezeti lámpa



## Megjegyzések az útmutatóhoz

A termék biztonsági műszaki megoldásokkal rendelkezik. Ennek ellenére olvassa el figyelmesen a biztonsági előírásokat és az esetleges sérülések és károk elkerülése érdekében, csak az útmutatóban leírt módon használja a terméket.

Őrizze meg az útmutatót, hogy később ismét át tudja olvasni.

Amennyiben megváltik a terméktől, ezt az útmutatót is adja oda az új tulajdosnknak.

Az útmutatóban szereplő jelek:



Ez a jel sérülésveszélyre utal.



Ez a jel az elektromos áram használatából adódó sérülésveszélyre utal.

A **VESZÉLY** szó esetleges súlyos sérülésekre és életveszélyre figyelmeztet.

A **VIGYÁZAT** szó sérülésekre és súlyos anyagi károokra figyelmeztet.

A **FIGYELEM** szó könnyebb sérülésekre vagy rongálódásokra figyelmeztet.



A kiegészítő információkat így jelöljük.

---

## Biztonsági előírások



### Rendeltetés

A lámpát magánháztartásokban való használatra tervezték, üzleti célokra nem alkalmas.



A lámpát csak száraz, belső helyiségekben való használatra lett kialakítva.

A lámpa mérsékelten tűzveszélyes felületre szerelhető.

### **VESZÉLY** gyermekek esetében

- Az apró részeket és a csomagolóanyagot gyermekektől tartsa távol. Többek között fulladásveszély áll fenn!

### **VESZÉLY** elektromos áram következtében

- **Az elektromos beszerelést csak szakember végezheti el, eközben be kell tartani a német VDE 0100 szabvány szerelési előírásait.**
- A lámpát csak olyan villanyvezetékhez csatlakoztassa, amely megegyezik a lámpa műszaki adataival.
- Az elektromos szerelés előtt le kell kapcsolni a biztosítékot, illetve feszültségmentesíteni kell a villanyvezetékét. Ellenkező esetben áramütés veszélye áll fenn!

- A lámpa nem szerelhető vezető alapzatra.
- A lámpát robbanásveszélyes helyiségben felszerelni tilos.
- A lámpa nem érintkezhet vízzel vagy más folyadékkal, mivel ellenkező esetben áramütés veszélye áll fenn.
- Bizonyosodjon meg arról, hogy a furatok alatt nem húzódnak csövek vagy vezetékek.
- Ne csatlakoztassa a lámpát, ha a csatlakozóvezetéken vagy más részeken sérülések láthatók.
- Semmilyen változtatást ne hajtson végre a lámpán vagy a csatlakozókábelben. A szükséges javításokat bízza szakszervizre. A csatlakozókábelt is csak szakember cserélheti ki.

### **VIGYÁZAT - tűzveszély**

- Az izzó és a lámpa használat közben felforrósodhatnak. Ne takarja le a lámpát, és semmiképpen se akasszon tárgyakat a lámpára vagy a lámpa fölé.

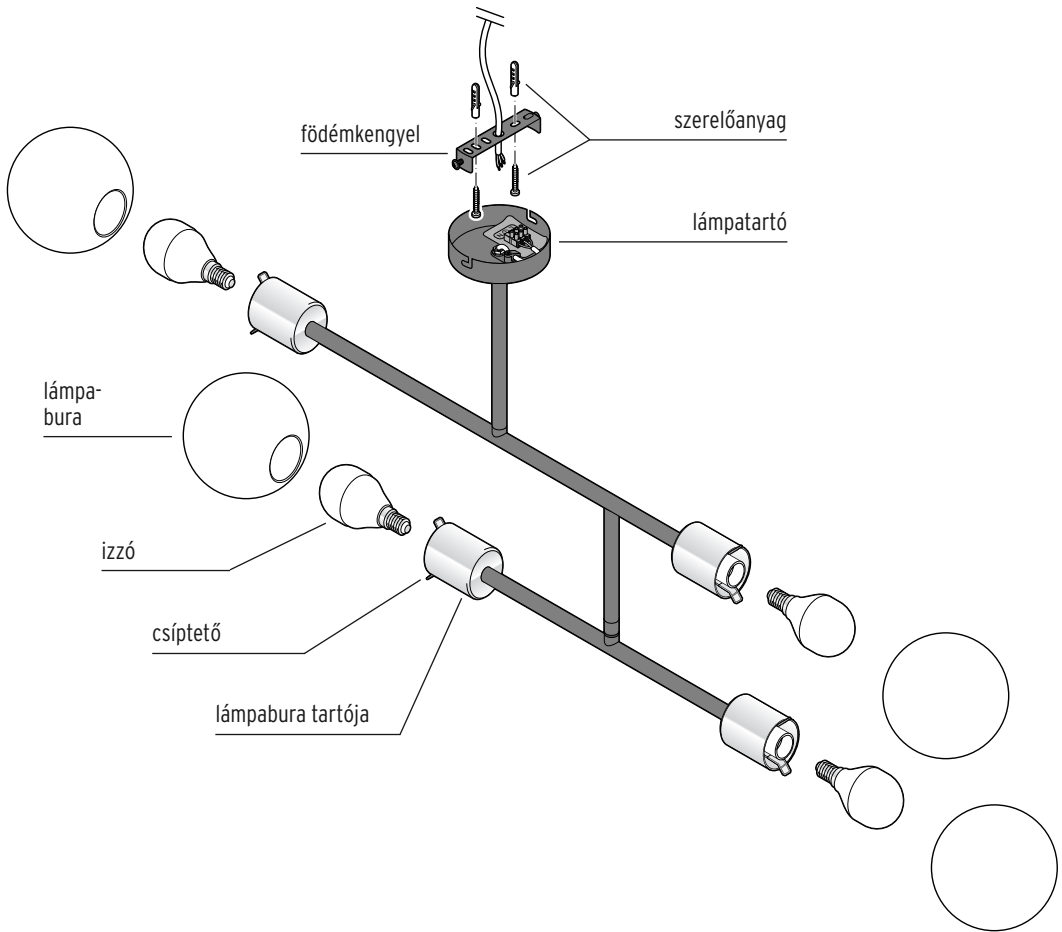
### **VIGYÁZAT - égési sérülések**

- Az izzó és a lámpa használat közben felforrósodhatnak. Ne érintse meg őket. Izzócsere előtt várja meg, hogy a lámpa teljesen lehűljön.

### **FIGYELEM - anyagi károk**

- A lámpa mennyezetre történő felszerelése előtt kérjen tanácsot a szakkereskedésben az Ön mennyezetéhez megfelelő szerelőanyagot illetően.
- Csak a „Műszaki adatok” című fejezetben megadott izzótípust használja. A lámpa maximális teljesítményét túllépni tilos.
- Ne csatlakoztassa a lámpát fényerőszabályzós csatlakozóaljzathoz; a mellékelt izzók fényereje nem szabályozható.
- A termék tisztításához ne használjon maró vegyszert, illetve agresszív vagy súroló hatású tisztítószeret.

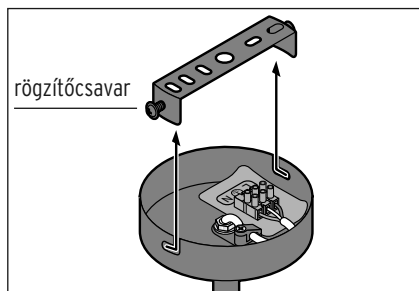
# Termékrajz (tartozékok)



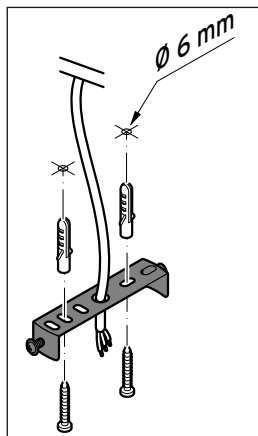
## Felszerelés előkészítése

**i** A lámpa mennyezetre történő felszerelése előtt kérjen tanácsot a szakkereskedésben az Ön mennyezetéhez megfelelő szerelőanyagot illetően.

1. Bizonyosodjon meg arról, hogy a furatok alatt nem húzódnak csövek vagy vezetékek.
2. A szerelés előtt kapcsolja le a biztosítékot vagy feszültségmentesítse a villanyvezetékét.



3. Csavarozza ki a földmengkengyelt a lámpatartóhoz rögzítő, két oldalsó csavart annyira, hogy le tudja venni a földmengkengyelt.
4. A földmengkengyel segítségével jelölje ki a kifúrandó lyukakat.



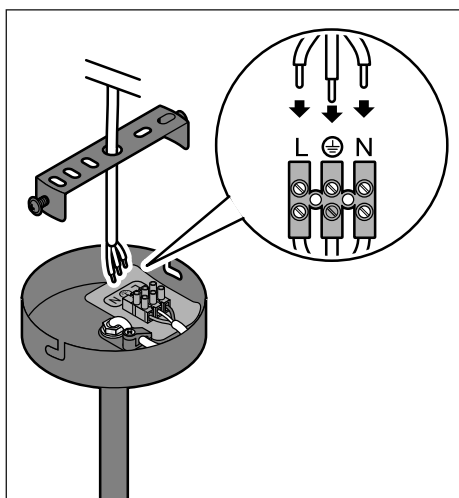
5. Fúrjon lyukakat a tipliknek.
6. A tiplik és a csavarok segítségével rögzítse a földmengkengyelt a mennyezeten.

## Elektromos csatlakoztatás - csak szakemberek részére



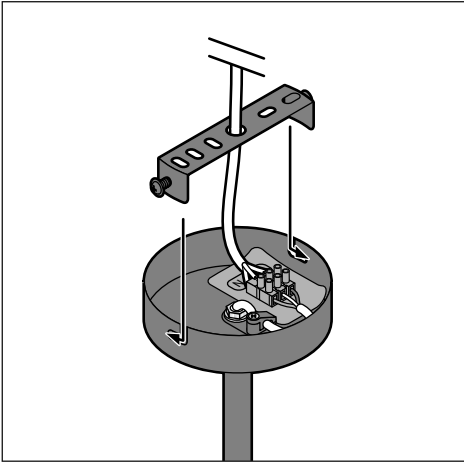
**VESZÉLY** - életveszély  
áramütés következtében

- Az elektromos beszerelést csak szakember végezheti el, eközben be kell tartani a német VDE 0100 szabvány szerelési előírásait.
- Az elektromos hálózatra való csatlakoztatás előtt le kell kapcsolni a biztosítékot, illetve feszültségmentesíteni kell a villanyvezetékét.



- ▷ A villanyvezeték és a sorkapocs összekötését bízta szakemberre.

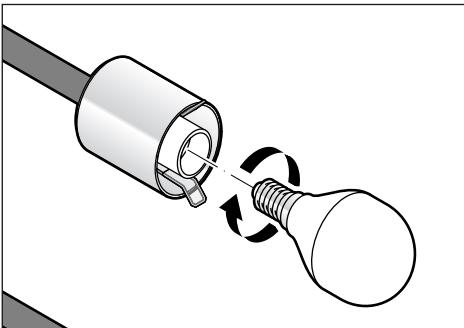
## Szerelés befejezése



1. Tolja rá a lámpatartót a födémkenygel két, kissé becsavart rögzítőcsavarjára.
2. Húzza meg a rögzítőcsavarokat.

### Izzók behelyezése

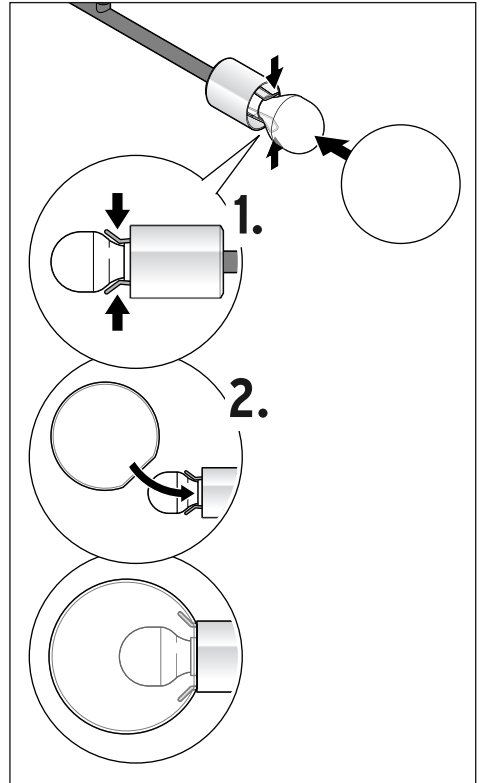
- Csak a „Műszaki adatok” című fejezetben megadott izzótípust használja.



- ▷ Csavarja be a mellékelt izzókat a foglalatokba.

### Lámpaburák felhelyezése

- i** A lámpaburák felhelyezése egy kissé időigényes. A felhelyezés során biztosan tartsa meg a lámpaburákat.  
Szükség esetén vegye igénybe egy másik személy segítségét.



1. Nyomja össze a csíptetőket, és összenyomva tartsa meg őket.
2. Ferdén dugja rá a lámpaburát az első csíptetőre, majd húzza rá a második csíptetőre a lámpabura tartóján.

## Lámpa üzembe helyezése

### Lámpa felkapcsolása

1. Csak akkor kapcsolja fel ismét a biztosítékot, illetve állítsa helyre a feszültséget a villanyvezetékben, ha minden szerelési lépést elvégzett.
2. Kapcsolja fel a villanykapcsolót, hogy ellenőrizze, helyesen van-e csatlakoztatva a lámpa.

---

### Tisztítás

1. Kapcsolja ki a lámpát, és várja meg, hogy annak forró részei megfelelően lehűljenek.
  2. Törölje le a lámpa minden részét egy tollseprűvel vagy egy száraz, puha kendővel.
- ▷ Szükség esetén a lámpaburákat egy enyhén nedves ruhával is letörölheti.

## Hulladékkezelés

A termék és a csomagolás értékes, újrahasznosítható anyagokból készültek. Az anyagok újrahasznosítása csökkenti a hulladék mennyiségét és kíméli a környezetet.

A **csomagolóanyagok** eltávolításakor ügyeljen a szelektív hulladékgyűjtésre. Papír, karton és könnyű csomagolóanyagok eltávolításához használja a helyi gyűjtőhelyeket.




Ezzel a jellel ellátott **készülékek** nem kerülhetnek a háztartási hulladékba!

Önt törvény kötelezi arra, hogy régi, nem használatos készüléket a háztartási hulladéktól különválasztva, hulladékgyűjtőben helyezze el. Régi készülékeket díjmentesen átvevő gyűjtőhelyekkel kapcsolatban az illetékes települési vagy városi önkormányzattól kaphat felvilágosítást.

Az elhasználódott izzókat környezetbarát módon az elektronikai hulladékoknak fenntartott hulladékgyűjtőben helyezze el.

## Műszaki adatok

Modell:	54774	Környezeti	
Cikkszám:	346 797	hőmérséklet:	+10 és +40 °C között
Hálózati		Gyártó:	Edi Light, Heiligkreuz
feszültség:	220-240 V ~ 50/60 Hz		22, 6136 Pill, Ausztria
Érintésvédelmi			
osztály:	I 		
Izzó:	E14 típusú, max. 4x4 watt mellékelve: 4 db LED-izzó, E14, 4 watt		

