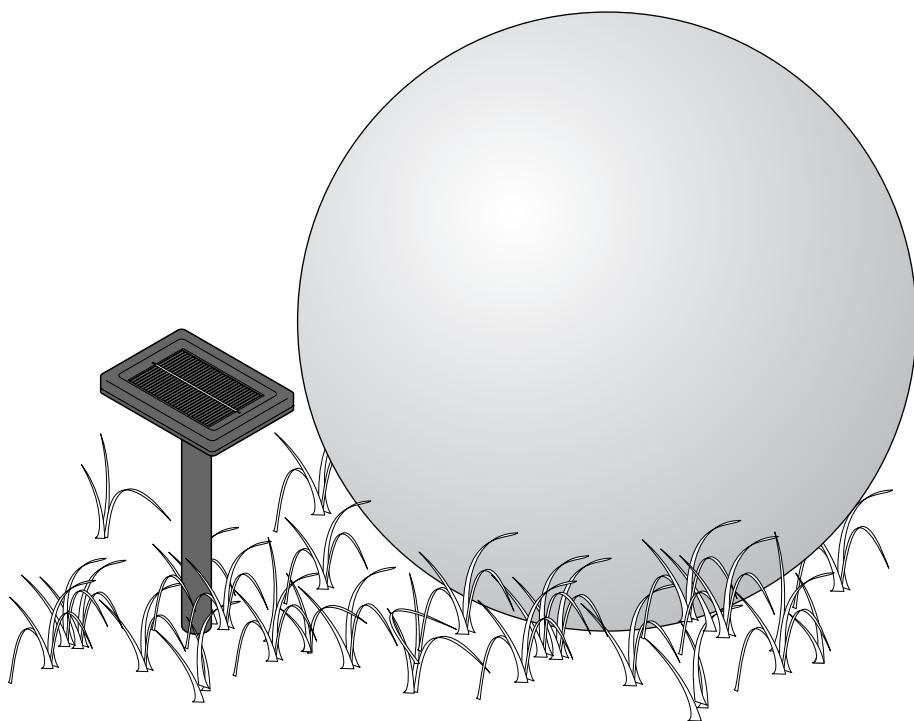




# Napelemes gömblámpa



**hu** Használati útmutató és jótállási jegy

Tchibo GmbH D-22290 Hamburg · 98538AB1X1X · 2018-10

## Kedves Vásárlónk!

Új, napelemes gömblámpája hangulatos fénynyel világít. A lámpa időjárásálló műanyagból készült és egy külső napelemes modullal rendelkezik.

A beépített akkumulátor áramellátásra és tárolásra is szolgál, így a lámpa huzamosabb borús időjárás esetén is világít.

Kívánjuk, használja örömmel a terméket!

## A Tchibo csapata



[www.tchibo.hu/utmutatok](http://www.tchibo.hu/utmutatok)

---

## Biztonsági előírások

Olvassa el figyelmesen a biztonsági előírásokat, és az esetleges sérülések és károk elkerülése érdekében csak az útmutatóban leírt módon használja a terméket. Amennyiben megválna a terméktől, az útmutatót is adja oda az új tulajdonosnak.

### Rendeltetés

A napelemes gömblámpa díszítésre szolgál, kültéri világításra vagy helyiségek megvilágítására nem alkalmas. A lámpa állandó kültéri használatra alkalmas.

A termék magánjellegű felhasználásra alkalmas, üzleti célokra nem használható.

### VESZÉLY gyermekek esetében

- Az akkumulátorok lenyelése életveszélyes lehet. Ezért tartsa az akkumulátorokat és a terméket olyan helyen, ahol kisgyermek nem férhet hozzá. Egy akkumulátor esetleges lenyelése esetén azonnal forduljon orvoshoz.
- Tartsa távol a gyermekeket a lenyelhető apró részekről (pl. csavarok) és a csomagolóanyagtól. Többek között fulladásveszély áll fenn!
- Tartsa távol a gyermekeket a földre szűrhető karóktól.

## **VIGYÁZAT - sérülésveszély**

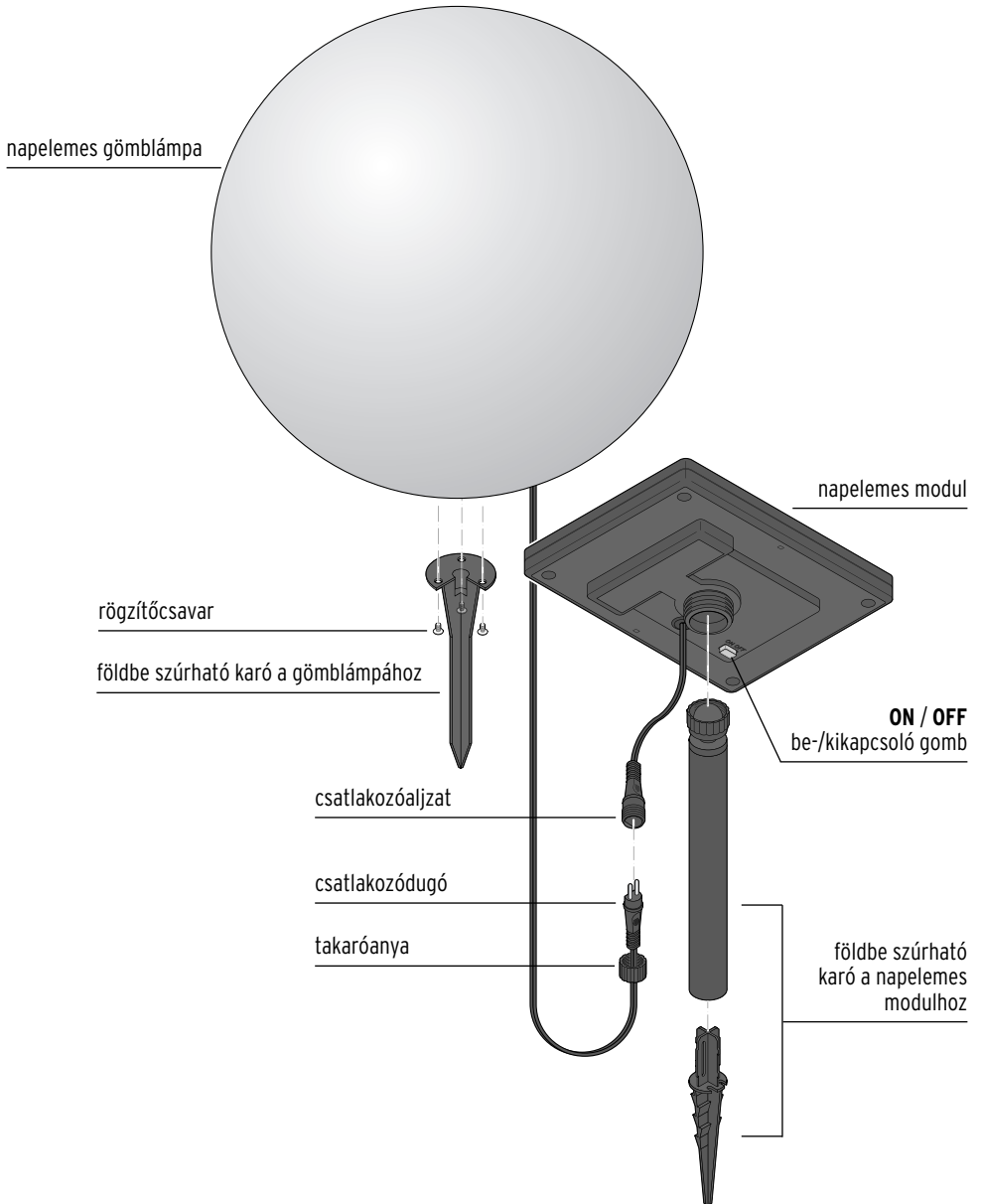
- Ne használja a napelemes gömblámpát hagyományos, nem újrátölthető elemekkel. Robbanásveszély!
- Figyelem! A lítium akkumulátorok helytelen behelyezés esetén felrobbanhatnak. Ezért a behelyezés során feltétlenül ügyeljen a polaritásra (+/-). Csak ugyanolyan vagy egyenértékű akkumulátor típust használjon (lásd „Műszaki adatok”).
- Az akkumulátorokat szétszedni, tűzbe dobni vagy rövidre zárni tilos.
- Ha az akkumulátorból kifolyna a sav, kerülje, hogy az bőrrel, szemmel vagy nyálkahártyával érintkezzen. Adott esetben az érintett testfelületet mossa le tiszta vízzel, és azonnal forduljon orvoshoz.
- Úgy helyezze el a csatlakozókábelt, hogy senki ne botolhasson meg benne.

## **FIGYELEM - anyagi károk**

- A termék kültéri használatra alkalmas és megfelel az IPX4 védelmi osztálynak, amely fröccsenő víz, pl. eső elleni védelmet jelent. Ennek ellenére a lámpát ne merítse vízbe.
- Ne helyezze a terméket olyan gödörbe vagy mélyedésbe, ahol víz gyűlhet össze.
- Semmilyen változtatást ne hajtson végre a terméken. A szükséges javításokat bízza szakszervizre. A szakszerűtlenül végzett javítások jelentős veszélyforrássá válhatnak a terméket használó személyre nézve.

- Ne használja a lámpát, ha sérülések láthatók rajta.
- A napelemes modult ne takarja vagy fesse le, illetve ne ragasszon rá semmit.
- A lámpa alján található nyílásokat tarsta mindig szabadon, hogy adott esetben az esővíz, illetve a lecsapódott pára elfolyhasson.
- Ne álljon és ne üljön rá a napelemes gömblámpára.
- A termék tisztításához ne használjon maró vegyszert, illetve agresszív vagy súroló hatású tisztítószeret.
- A LED cseréje különösen hosszú élettartama miatt nem szükséges. Nem lehet és nem szabad kicserélni.
- Vegye ki az akkumulátorot a termékből, ha az elhasználódott, illetve ha hosszabb ideig nem használja a lámpát. Így elkerülhetőek azok a károk, amelyeket az elemből kifolyt sav okozhat.
- A napelemes gömblámpa kültéren kb. -10 °C-ig használható. Ennél hidegebb idő esetén beltéren tárolja, különben megrongálódhat.

## Termékrajz (tartozékok)



## Elhelyezés

A napelemes gömblámpa áramforrástól függetlenül működik. Mivel a lámpának szüksége van a napsugárzásra, vegye figyelembe a következő pontokat:

- A napelemes modult napos helyre helyezze. Olyan helyet válasszon, ahol a napelemes modult napközben a lehető legtávolabb éri közvetlen napsugárzás.
- Kerülje az olyan helyeket, amelyek teljesen vagy nagyrészt árnyékban helyezkednek el (pl. fák, tetőgerinc stb.). A napelemes modult ne az épület északi oldalán helyezze el. Ezen az oldalon napközben nincs elég napfény.
- Éjjel ne világítson folyamatosan egy másik fényforrás a napelemes modulra, mint pl. a kocsibeállót megvilágító erős spotlámpa vagy ehhez hasonló. Gondoljon arra, hogy sok fényforrás létezik, amely csak az éjszaka közepén, idő- vagy mozgásérzékelő beállítással kapcsol be.
- A földbe szúrható karót lehetőleg mélyen nyomja bele a szilárd földbe, hogy a napelemes modul erős szélben se boruljon fel.

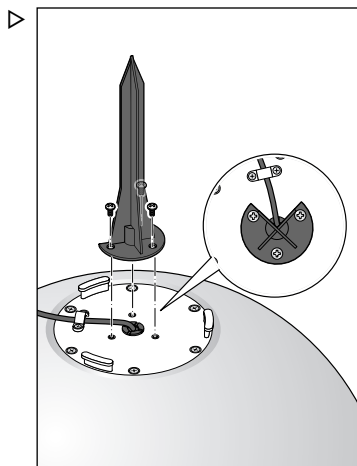
---

## Összeszerelés

### Földbe szúrható karó rögzítése a gömblámpához

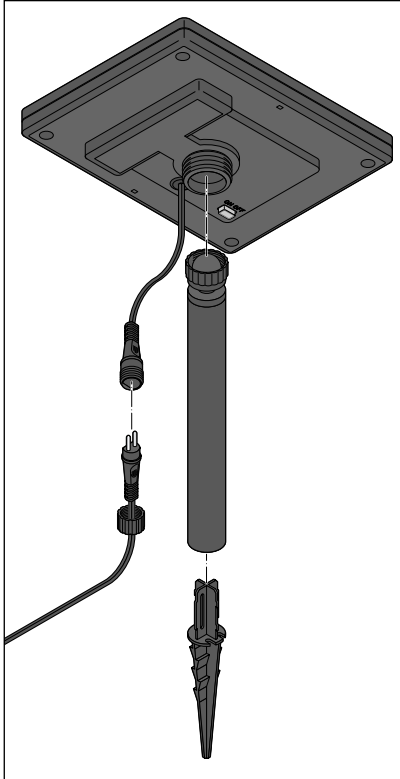


A gömblámpát elhelyezheti a földbe szúrható karó nélkül is.

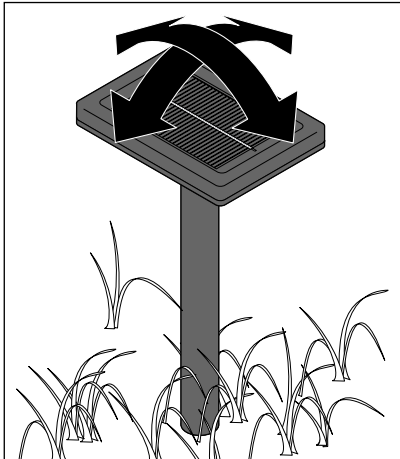


Rögzítse a földbe szúrható karót a három mellékelt csavarral.

## Földbe szúrható karó rögzítése a napelemes modulon

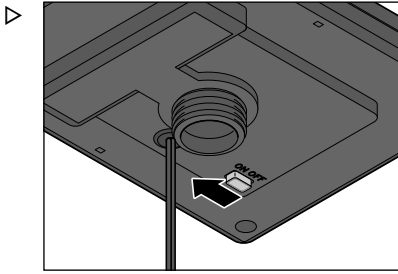


1. Dugja egymásba a földbe szúrható karó részeit.
2. Csavarja a földbe szúrható karót a napelemes modulra.
3. Dugja be a csatlakozódugót az aljzatba, és csavarja rá szorosán a takaróanyát.



4. Nyomja a földbe a karót.
5. Úgy állítsa be a napelemes modult, hogy lehetőség szerint sok fény érje.

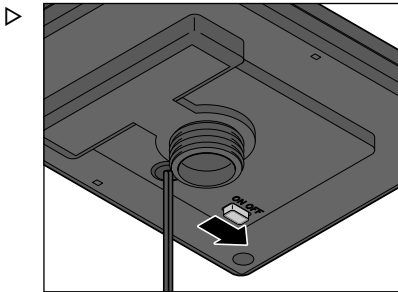
## Használat



A napelemes lámpa aktiválásához tolja a napelemes modul alján található be-/kikapcsoló gombot az **ON** állásba.

Ez az alapbeállítás, amelyben a napelemes lámpa teljesen automatikusan működik.

- Amint elkezd sötétedni, a napelemes lámpa bekapcsol.
- Amint elkezd világosodni, a lámpa kikapcsol.



Szükség esetén a lámpa kikapcsolásához tolja a napelemes modul alján található be-/kikapcsoló gombot az **OFF** állásba.

A napelemes lámpa így tartósan ki van kapcsolva. Elegendő fény mellett az akkumulátor továbbra is töltődik.

---

## Akkumulátor feltöltése

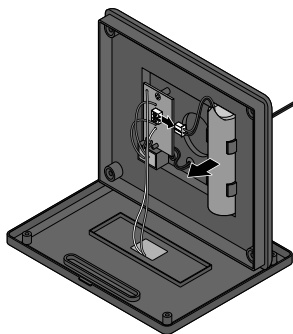
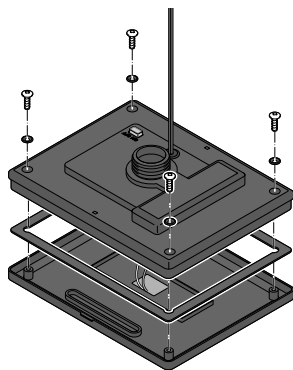
- Ügyeljen arra, hogy a napelemes modult lehetőség szerint sok fény érje. Szükség esetén állítsa be újra a napelemes modult.
- Az időjárástól és a napsugárzás erősségétől függően akár néhány órába is beletelhet, mire a napelemes modul teljesen feltölti az akkumulátort.
- Télen vagy több egymást követő, borús nap esetén előfordulhat, hogy az akkumulátor nem tud megfelelően feltöltődni. Ekkor kapcsolja ki néhány napra a napelemes lámpát, mert az akkumulátor akkor is töltődik, ha a napelemes lámpa ki van kapcsolva.

## Akkumulátor csomag cseréje



**VIGYÁZAT** - robbanásveszély

- Ne használja a napelemes lámpát hagyományos, nem újratölthető elemekkel. Robbanásveszély!
- Figyelem! A lítium akkumulátorok helytelen behelyezés esetén felrobbanhatnak. Ezért a behelyezés során feltétlenül ügyeljen a polaritásra (+/-). Csak ugyanolyan vagy egyenértékű akkumulátor típust használjon (lásd „Műszaki adatok”).



Az akkumulátort hosszú használatra tervezték.

Azonban hosszú használati idő esetén is szükséges lehet az akkumulátor cseréje.

Az akkumulátorok természetes elhasználódásnak vannak kitéve, és teljesítményük idővel csökkenhet.

Az akkumulátor be van építve a napelemes modulba.

1. Csavarozza ki az akkumulátortartó fedelén található négy csavart egy csillagcsavarhúzóval.
2. Távolítsa el az akkumulátortartó fedelét.
3. Húzza ki a vezetéken található dugós csatlakozást, és vegye ki az akkumulátort.
4. Helyezze be az új akkumulátort és csatlakoztassa a dugókat egymáshoz. Ha új akkucsomagra lenne szüksége, kérjük forduljon a kereskedőhöz.
5. Helyezze vissza megfelelően az akkumulátortartó fedelét. Ügyeljen a tömítés megfelelő elhelyezkedésére.
6. Húzza meg ismét a négy csavart.



## Tisztítás

### **VIGYÁZAT** - anyagi károk

- A termék tisztításához ne használjon maró vegyszert, illetve agresszív vagy súroló hatású tisztítószeret.

▷ A lámpát szükség esetén egy kissé benedvesített kendővel törölje le.

## Üzemzavar / Hibaelhárítás

A lámpa nem világít.

- Túl világos van a közelében?  
Ellenőrizze, hogy más fényforrások fénye (pl. utcai világítás vagy időbeállítóval, illetve mozgásérzékelővel ellátott kültéri lámpa) nem világítja-e meg a napelemes modul. Szükség esetén tegye máshová a lámpát.
- Elegendő fényt kap a napelemes modul?  
Szükség esetén állítsa be újra a napelemes modul. Esetleg helyezze máshová a lámpát.
- Az akkumulátor nincs teljesen feltöltve vagy elhasználódott.  
Néhány napra kapcsolja ki a napelemes lámpát, hogy az akkumulátor teljesen feltöltődjön.

A LED meghibásodott.

- A LED-et nem lehet kicserélni.

A lámpa csak halványan világít.

- Az akkumulátor nincs teljesen feltöltve vagy elhasználódott.  
Néhány napra kapcsolja ki a lámpát, hogy az akkumulátor teljesen feltöltődjön.
- Esetleg ki kell cserélni az akkumulátort (lásd az „Akkumulátor csomag cseréje” fejezetet)

A teljesítmény ingadozik az évszakoktól függően.


- Ez az időjárástól függ és nem hiba. Nyáron a legideálisabbak az időjárási feltételek, télen pedig a legkedvezőtlenebbek.

## Műszaki adatok

Modell: 368 301  
Energiaellátás: Napelemes modul: 5 VDC, 1 W  
Akkumulátor: 1 db Li-ion / 3,7 V / 2000 mAh

Fröccsenő víz elleni védelem:

IPX4

Érintésvédelmi osztály: III 

Környezeti hőmérséklet: -10 és +40 °C között

Made exclusively for: Tchibo GmbH, Überseering 18,  
22297 Hamburg, Germany,  
www.tchibo.hu

Fenntartjuk magunknak a jogot, hogy a termékfejlesztés során műszaki és optikai változtatásokat hajtsunk végre az árucikken.



---

## Hulladékkezelés

A termék, a csomagolás és a mellékelt akkumulátor értékes, újrahasznosítható anyagokból készültek. Az anyagok újrahasznosítása csökkenti a hulladék mennyiségét és kíméli a környezetet.

A **csomagolóanyagok** eltávolításakor ügyeljen a szelektív hulladékgyűjtésre. Papír, karton és könnyű csomagolóanyagok eltávolításához használja a helyi gyűjtőhelyeket.



Ezzel a jellel ellátott **készülékek** nem kerülhetnek a háztartási hulladékba!

Önt törvény kötelezi arra, hogy régi, nem használatos készülékét a háztartási hulladéktól különválasztva, hulladékgyűjtőben helyezze el. Régi készülékeket díjmentesen átvevő hulladékgyűjtőkkel kapcsolatban az illetékes települési vagy városi hivataltól kaphat felvilágosítást.



Az **elem és az akkumulátor** nem háztartási hulladék!

Önt törvény kötelezi arra, hogy az elhasználdott elemeket és akkumulátorokat az illetékes települési, illetve városi hivatalok gyűjtőhelyein vagy a forgalmazó szakkereskedésekben adja le.

## Garanciális feltételek

Ezt a terméket a legújabb gyártási eljárásokkal állították elő, és szigorú minőségellenőrzésnek vetették alá. A Tchibo Budapest Kft. (továbbiakban: Forgalmazó) garanciát vállal a termék kifogástalan minőségéért.

### Jótállási feltételek:

A Forgalmazó - az egyes tartós fogyasztási cikkekre vonatkozó kötelező jótállásról szóló 151/2003 (IX. 22.) Kormányrendelet alapján - fogyasztói szerződés keretében általa értékesített, jelen jótállási jegyen feltüntetett, új tartós fogyasztási cikkekre **3 éves időtartamra kötelező jótállást vállal**. A kötelező jótállás 3 éves időtartama a fogyasztási cikk fogyasztó részére történő átadásával, vagy ha az üzembe helyezést a Forgalmazó, illetve megbízottja végzi, az üzembe helyezése napjával kezdődik. A kötelező jótállás Magyarország közigazgatási területén érvényes.

A jótállási igény **a jótállási jeggyel** érvényesíthető (151/2003. (IX.22.) Kormányrendelet 4. §. (1)). A jótállási jogokat a fogyasztási cikk tulajdonosa érvényesítheti, feltéve, hogy fogyasztónak minősül. (A 2013. évi V. tv. (Ptk.) 8:1. § 3. pontja értelmében fogyasztó: a szakmája, önálló foglalkozása vagy üzleti tevékenysége körén kívül eljáró természetes személy.) A 19/2014. (IV.29.) NGM rendelet 3. §-a értelmében, szavatossági igénye érvényesítésekor a szerződés megkötését a fogyasztónak kell bizonyítania.

A szerződés megkötését bizonyítottanak kell tekinteni, ha az ellenérték megfizetését igazoló bizonylatot - az általános forgalmi adóról szóló törvény alapján

kibocsátott számlát vagy nyugtát - a fogyasztó bemutatja.

A Forgalmazó kéri a Tisztelt Vásárlókat, hogy a jótállási igények zökkenőmentes érvényesítése érdekében az ellenérték megfizetését igazoló bizonylatot feltétlenül őrizzék meg!

### **A Forgalmazó kéri továbbá a Vásárlókat, hogy a készülék használatba vétele előtt figyelmesen olvassák végig a használati (kezelési) útmutatót.**

A Fogyasztó jótálláson és szavatosságon alapuló jogai: a Polgári Törvénykönyvről szóló 2013. évi V. tv.; az egyes tartós fogyasztási cikkekre vonatkozó kötelező jótállásról szóló 151/2003. (IX. 22.) Kormányrendelet; valamint a fogyasztó és vállalkozás közötti szerződés keretében eladott dolgokra vonatkozó szavatossági és jótállási igények intézésének eljárási szabályairól szóló 19/2014. (IV. 29.) NGM rendelet szabályozza.

A jelen jótállási jegybe foglalt kötelező jótállás a Fogyasztók törvényből eredő szavatossági és egyéb jogait nem érinti.

A Ptk. 6:159. §-a alapján a jogosult kijavítást vagy kicserélést igényelhet, kivéve, ha a választott kellékszavatossági jog teljesítése lehetetlen, vagy ha az a kötelezettnek - másik kellékszavatossági igény teljesítésével összehasonlítva - aránytalan többletköltséget eredményezne, figyelembe véve a szolgáltatás hibátlan állapotban képviselt értékét, a szerződésszegés súlyát és a kellékszavatossági jog teljesítésével a jogosultnak okozott érdeksérelmet; vagy az ellenszolgáltatás arányos leszállítását igényelheti, a hibát a kötelezett költségére maga kija-

víthatja vagy mással kijavíthatja, vagy a szerződéstől elállhat, ha a kötelezett a kijavítást vagy a kicserélést nem vállalta, e kötelezettségének - a dolog tulajdonoságaira és a jogosult által elvárható rendeltetésére figyelemmel megfelelő határidőn belül, a jogosult érdekeit kímélve - nem tud eleget tenni, vagy ha a jogosultnak a kijavításhoz vagy kicseréléshez fűződő érdeke megszűnt. Jelentéktelen hiba miatt elállásnak nincs helye.

A 151/2003 (IX.22.) Kormányrendelet 7. §-a szerint, ha a fogyasztó a fogyasztási cikk meghibásodása miatt a vásárlástól (üzembe helyezéstől) számított 3 munkanapon belül érvényesít csereigényt, a vállalkozás nem hivatkozhat a Polgári Törvénykönyvről szóló 2013. évi V. törvény 6:159. § (2) bekezdés a) pontja értelmében aránytalan többletköltségre, hanem köteles a fogyasztási cikket kicse-

rélni, feltéve, hogy a meghibásodás a rendeltetésszerű használatot akadályozza.

A fogyasztónak a jótálláson alapuló igénye érvényesítésével kapcsolatos nyilatkozatát a forgalmazóhoz kell intéznie.

A nem rendeltetésszerű használat elkerülése érdekében a termékhez használati (kezelési) útmutatót mellékelünk. Kérjük, hogy az abban foglaltakat, saját érdekében tartsa be, mert a használati útmutatótól eltérő használat, kezelés folytán bekövetkezett hiba esetén a készülékért jótállást nem vállalunk. Nem vonatkozik a jótállás a kopásnak kitett részekre, a vízkő okozta károkra és a felhasználásra kerülő anyagokra sem. A kötelező jótállás megszűnését eredményezi a szakszerűtlen szerelés és üzembe helyezés, a jótállási időn belül történő illetéktelen beavatkozás.

A jelen jótállás nem korlátozza a törvényben előírt szavatossági jogokat.

---

## Jótállási jegy

**Kérjük, a jótállási jegyet nyomtatott betűkkel töltsé ki!**

Termék megnevezése

---

Jótállás kezdete

---

**Gyártó:**

Tchibo GmbH  
Überseering 18  
22297 Hamburg  
NÉMETORSZÁG

**Importőr:**

Tchibo GmbH  
Überseering 18  
22297 Hamburg  
NÉMETORSZÁG

**Forgalmazó:**

Tchibo Budapest Kft.  
2040 Budaörs  
Neumann János u. 1.  
MAGYARORSZÁG

---

**Cikkszám: 368 301**

---