



Napelemes kerti csobogó



Kedves Vásárlónk!

Új kerti csobogója harmonikusan illeszkedik kertjébe.

A lágy csobogás nyugodt légkört teremt és csodásan pihentető.

A napelemes modulnak köszönhetően a csobogót köztes tároló nélkül, közvetlenül a nap látja el energiával – így a nap állásától függően több vagy kevesebb vizet szállít.

Kívánjuk, sok öröme legyen a termék használatában!

A Tchibo csapata



www.tchibo.hu/utmutatok

Tartalom

- 2 **Megjegyzések az útmutatóhoz**
- 3 **Biztonsági előírások**
- 3 **Hulladékkezelés**
- 4 **Termékrajz (tartozékok)**
- 5 **Elhelyezés**
- 5 **Üzembe helyezés**
- 5 Csobogó összeszerelése
- 6 Napelemes modul felállítása és csatlakoztatása
- 6 Csobogó be-/kikapcsolása
- 7 **Tisztítás és tárolás**
- 8 **Üzemzavar / Hibaelhárítás**
- 8 **Műszaki adatok**

Megjegyzések az útmutatóhoz

A termék biztonsági műszaki megoldásokkal rendelkezik. Ennek ellenére olvassa el figyelmesen a biztonsági előírásokat, és az esetleges sérülések és károk elkerülése érdekében, csak az útmutatóban leírt módon használja a terméket.

Őrizze meg az útmutatót, hogy szükség esetén később ismét át tudja olvasni.

Amennyiben megváltik a terméktől, az útmutatót is adja át az új tulajdonosnak.

A **VESZÉLY** szó esetleges súlyos sérülésekre és életveszélyre utal.

A **VIGYÁZAT** szó sérülésekre és súlyos anyagi károokra utal.

A **FIGYELEM** szó könnyebb sérülésekre vagy rongálódásokra utal.



A kiegészítő információkat így jelöljük.

Biztonsági előírások



Rendeltetés

- A napelemes kerti csobogó szabadtéri dekoráció. Állandó kültéri használatra alkalmas.
- A szivattyút csak ezzel a csobogóval használható. Ne használja egyéb célokra.
- A termék magánjellegű felhasználásra alkalmas, ipari célokra nem használható.

VESZÉLY gyermekek esetében

- Ne engedje, hogy a csomagolóanyag és a lenyelhető, apró részek gyermekek kezébe kerüljenek. Többek között fulladásveszély áll fenn!
- A földre szűrhető karót gyermekektől tartsa távol.
- Ügyeljen arra, hogy gyerekek ne igyanak a csobogóból. A vízbe ne tegyen semmilyen mérgező anyagot vagy egyéb adalékot (pl. illóolajat), arra az esetre, ha gyermekek vagy állatok véletlenül megkóstolnák a vizet.

VIGYÁZAT - sérülésveszély

- Úgy helyezze el a csatlakozókábelt, hogy senki se botolhasson meg benne. Vegye figyelembe: A csatlakozókábelt nem szabad a földre ásni.

FIGYELEM - anyagi károk

- Semmilyen változtatást ne hajtson végre a termékén. A szükséges javításokat bízza szakszervizre.
- Ne használja a terméket, ha sérülések láthatók rajta.
- A napelemes modult ne ragassza le, fedje le vagy fesse be.
- Ne töltsön a csobogóba további adalékanyagokat (illóolajat, klóros vizet, savat, lúgot, fagyálló szert stb.), mert megrongálhatják a csobogót vagy a szivattyút.
- A víz hőmérséklete +5 °C és +35 °C között legyen. A hideg téli hónapokban a csobogó nem használható. Ilyenkor száraz, fagytól védett helyen tárolja. Ne hagyja kint az üres csobogót tére, mivel a szivattyú víz maradhat, és ez fagy esetén kárt okozhat benne.

- Töltse meg a csobogót: minimum betöltési mennyiség kb. 3 l, maximum betöltési mennyiség kb. 5 l víz. Rendszeresen ellenőrizze a víz mennyiségét. A szivattyút teljesen fedje el a víz. Ha túl kevés a víz a táliban, a szivattyút megrongálódhat.
- Rendszeresen távolítsa el a szennyeződések a csobogóból, hogy ne tömítse el a szivattyú nyílását. Cserélje rendszeresen a vizet; ideális esetben három naponta.
- Ne töltsön homokot vagy köveket a csobogóba. Ne helyezzen bele növényeket. Növényi részek, homok vagy apró kövek, eltömíthetik a szivattyú nyílásait. A vízkibocsátó nyílásnak is szabadnak kell lennie.
- A termék tisztításához ne használjon maró vegyszert, illetve agresszív vagy súroló hatású tisztítószert.
- Nem teljesen kizárt, hogy egyes lakkok, műanyagok vagy különböző bútorápoló szerek a készülék csúszásgátló talpait károsítják és felpuhítják. Szükség esetén helyezzen a készülék alá csúszásmentes alátétet, így elkerülhető, hogy nemkívánatos nyomok maradjanak az aljazaton.

Hulladékkezelés

A termék és a csomagolás értékes, újrahasznosítható anyagokból készültek. Az anyagok újrahasznosítása csökkenti a hulladék mennyiségét és kíméli a környezetet.

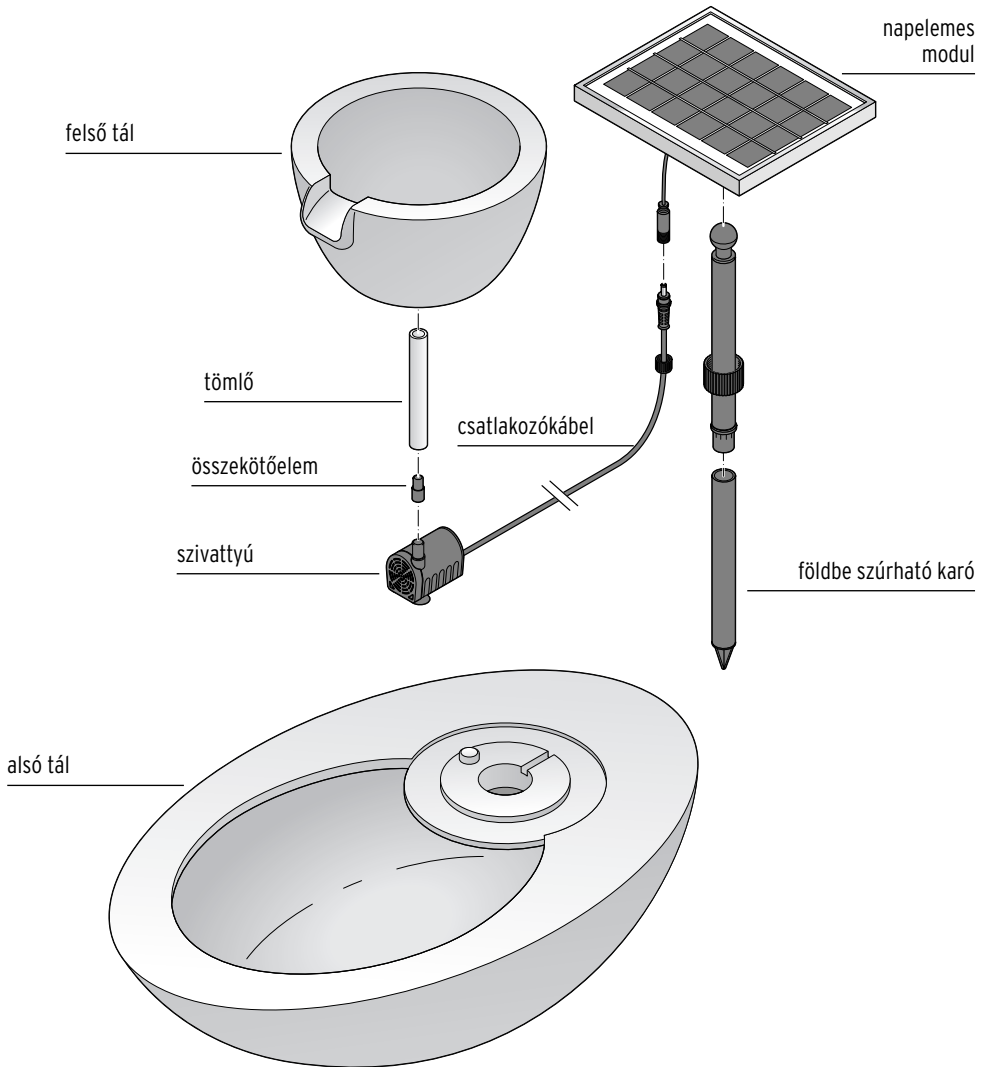
A **csomagolóanyagok** eltávolításakor ügyeljen a szelektív hulladékgyűjtésre. Papír, karton és könnyű csomagolóanyagok eltávolításához használja a helyi gyűjtőhelyeket.



Ezzel a jellel ellátott **készülékek** nem kerülhetnek a háztartási hulladékba!

Önt törvény kötelezi arra, hogy régi, nem használatos készülékét a háztartási hulladéktól különválasztva, hulladékgyűjtőben helyezze el. Régi készülékeket díjmentesen átvevő gyűjtőhelyekkel kapcsolatban az illetékes települési vagy városi hivataltól kaphat felvilágosítást.

Termékrajz (tartozékok)



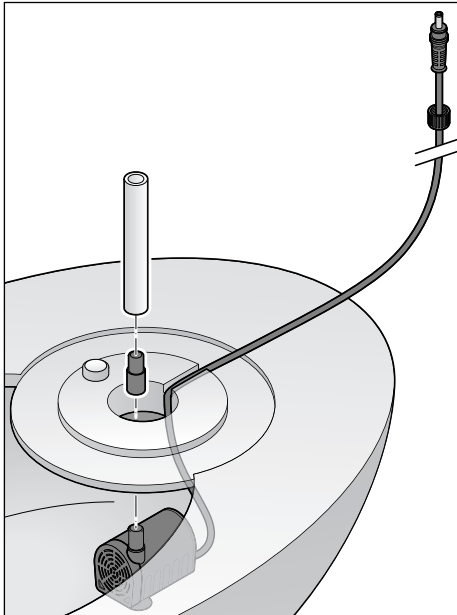
Elhelyezés

A csobogó áramforrástól függetlenül működik. Mivel azonban szüksége van napsugárzásra, vegye figyelembe a következő pontokat:

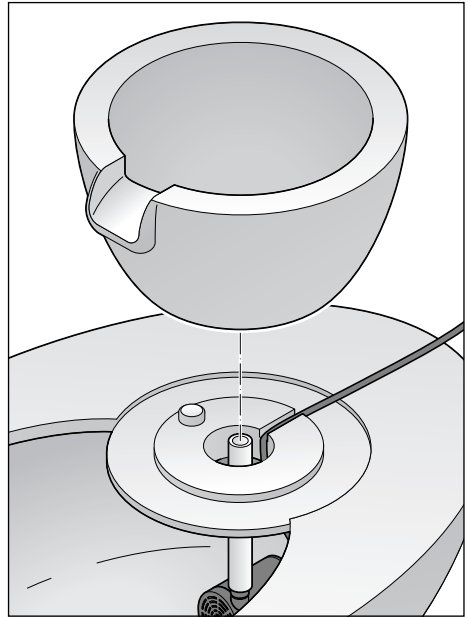
- Helyezze a napelemes modult egy napos helyre. Válasszon olyan helyet, ahol a napelemes modult napközben a lehető legtovább éri közvetlen napsugárzás.
- Kerülje az olyan helyeket, amelyek teljesen vagy nagyrészt árnyékban helyezkednek el (fák, tetőgerinc stb.). A napelemes modult ne az épület északi oldalán helyezze el. Ezen az oldalon napközben nincs elég napfény.
- A földbe szúrható karót lehetőleg mélyen nyomja bele a szilárd földbe, hogy a napelemes modul erős szélben se boruljon fel.

Üzembe helyezés

Csobogó összeszerelése

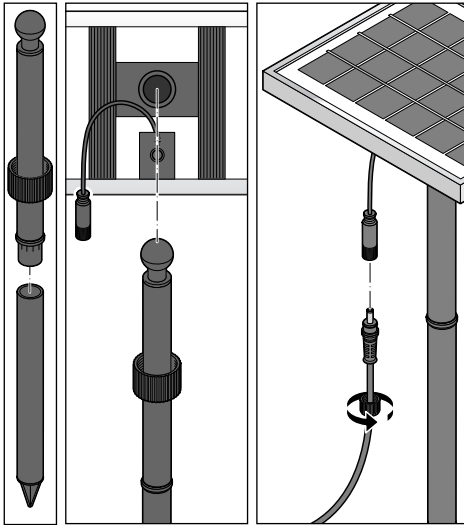


1. Vegye ki a részeket a csomagolásból, és távolítsa el az összes csomagolóanyagot.
2. A használat előtt tiszta vízzel öblítse ki a tálát.
3. Csatlakoztassa a tömlőt az összekötőelemmel a szivattyúra.
4. Helyezze a szivattyút az alsó tálba. Nyomja a szivattyú tapadókorongjait erősen a tálra.
5. Vezesse fel a csatlakozókábelt a nyíláson át, és helyezze a kialakított mélyedésbe.



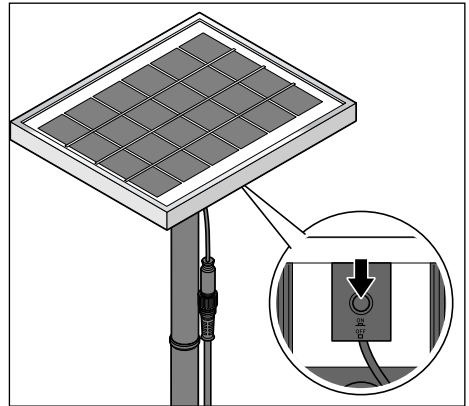
6. Helyezze a felső tálát úgy az alsóra, hogy a felső tál mélyedései a fülbe, illetve az alsó tál mélyedésébe illeszkedjenek.
7. Dugja a tömlő végét alul a felső tálba.
8. Töltsön vizet a tálba.
9. Töltse meg a csobogót min. 3 l - max. 5 l vízzel. Rendszeresen ellenőrizze a víz mennyiségét. A szivattyút teljesen fedje el a víz. Ha túl kevés a víz a tálban, a szivattyú megrongálódhat.

Napelemes modul felállítása és csatlakoztatása



1. Állítsa össze a földbe szúrható karót.
2. Dugja a földbe szúrható karót a napelemes modulra és csavarja szorosra az összekötőanyát.
3. Dugja a csatlakozódugót a csatlakozóaljzatba, és csavarja rá szorosra a takaróanyát.
4. Nyomja a földbe a földbe szúrható karót.
5. Úgy állítsa be a napelemes modult, hogy lehetőség szerint sok fény érje.

Csobogó be-/kikapcsolása



▷ A csobogó be-/kikapcsolásához nyomja meg a napelemes modul alján található gombot.



A szállított víz mennyisége függ az aktuális fényviszonyoktól, mivel a napelemes modul nem rendelkezik akkumulátorral. Félhomályban vagy sötétben a szivattyú nem működik.

Tisztítás és tárolás

FIGYELEM - anyagi károk

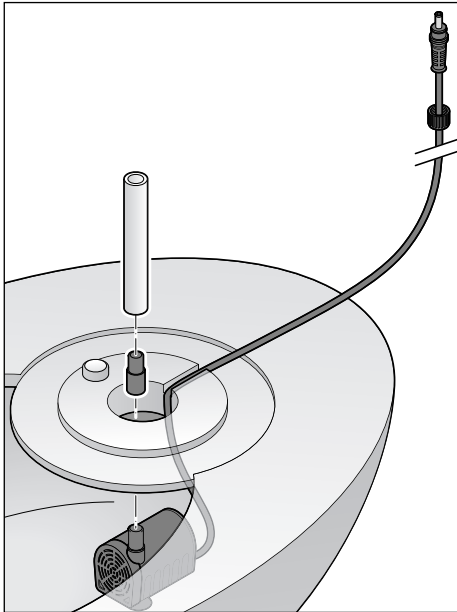
A termék tisztításához ne használjon maró vegyszert, illetve agresszív vagy súroló hatású tisztítószeret.

A szivattyút rendszeresen kell tisztítani, mivel a vízben található apró részecskék lerakódnak, és megrongálhatják a szivattyút. Javasoljuk (a termék használatának gyakoriságától függően), hogy a szivattyút három havonta tisztítsa meg.

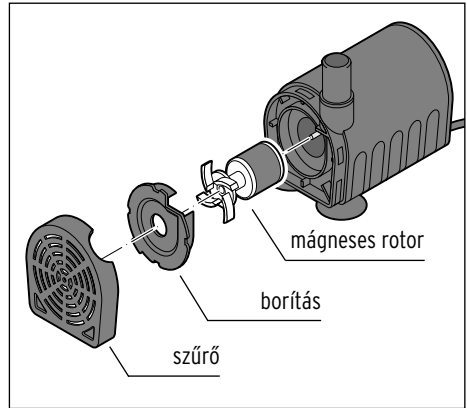
Ha a terméket hosszabb ideig nem használja, és azt el szeretné rakni, a leírtak szerint tisztítsa meg.

Hagyja a termék részeit teljesen megszáradni, majd amennyiben lehetséges, az eredeti csomagolásában gondosan becsomagolva tegye el. Így védve van az esetleges sérülésektől.

1. A szivattyút kikapcsolásához lazítsa meg a hollandi anyát a csatlakozókábelben, és húzza ki a csatlakozót a csatlakozóaljzatból.



2. Húzza le a tömlőt a szivattyúról, és vegye ki a szivattyút a tából.



3. Húzza le a szivattyúról a szűrőt. A tisztításhoz enyhén ütögesse meg a szűrőt.
4. Emelje le **óvatosan** egy lapos, hegyes tárggyal a borítást.
5. **Óvatosan** emelje ki egy lapos, hegyes tárggyal a szivattyúból a mágneses rotort.
6. Langyos vízzel öblítse le a mágneses rotort. A lerakódás eltávolításához szükség esetén puha szivacsot használjon.
7. Tisztítsa meg a mágneses rotor helyét és a borítást tiszta vízzel és fogkefével vagy egy hasonló eszközzel.
8. Állítsa össze ismét a szivattyút.
9. A csobogó tájait szivaccsal és enyhe ecetes oldattal törölje ki. Majd tiszta vízzel törölje át.


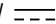

Üzemzavar / Hibaelhárítás

- A vízkibocsátó nyílásból nem folyik víz.
- Ellenőrizze, hogy megfelelően csatlakoztatta-e a csatlakozókábelt.
 - A szivattyút üzemeltetés közben teljesen el kell fednie a víznek. Szükség esetén töltsön vizet a tábla.
 - Ellenőrizze, hogy a szivattyú, a tömlő és a felső tál megfelelően illeszkednek-e.
 - Tisztítsa meg a szivattyút.
 - Nincs napfény?
A csobogó nem raktároz el energiát. Ha nincs elég napfény, a csobogó nem szállítja a vizet.

- A szállított mennyiség ingadozik.
- A szállított vízmennyiség függ a szivattyú kiválasztott beállításától, valamint a napfény aktuális erősségétől. Minél több a napfény, annál nagyobb a szivattyú teljesítménye.

- Használat közben zúgó vagy bűgő hangot ad ki a készülék.
- A felső tál nem illeszkedik megfelelően az alsó tára. Igazítsa meg.
 - A szivattyú gyorsabb, mert túl kevés víz van a táblán. Töltsön vizet a tábla.

Műszaki adatok

Modell:	370 820
Napelemes modul	
Kimenet:	6 V, max. 5 W
Védelmi osztály:	IPX4 (fröccsenő víz elleni védelem)
Érintésvédelmi osztály:	III 
Szivattyú	
Feszültség:	6 V 
Teljesítmény:	max. 0,75 W
Védelmi osztály:	IP 68  (A szivattyú tartós víz alatti használatra alkalmas. A szivattyú 1 méteres vízmélységig működőképes.)
Szállított mennyiség:	kb. 115 l/h
Min. betöltési mennyiség:	kb. 3 l
Max. betöltési mennyiség:	kb. 5 l
Víz hőmérséklet:	+5 °C és +35 °C között
Környezeti hőmérséklet:	+1 °C és +40 °C között
Made exclusively for:	Tchibo GmbH, Überseering 18, 22297 Hamburg, Germany www.tchibo.hu

Fenntartjuk magunknak a jogot, hogy a termékfejlesztés során műszaki és optikai változtatásokat hajtsunk végre az árucikken.



www.tchibo.hu/utmutatok

Cikkszám:

370 820