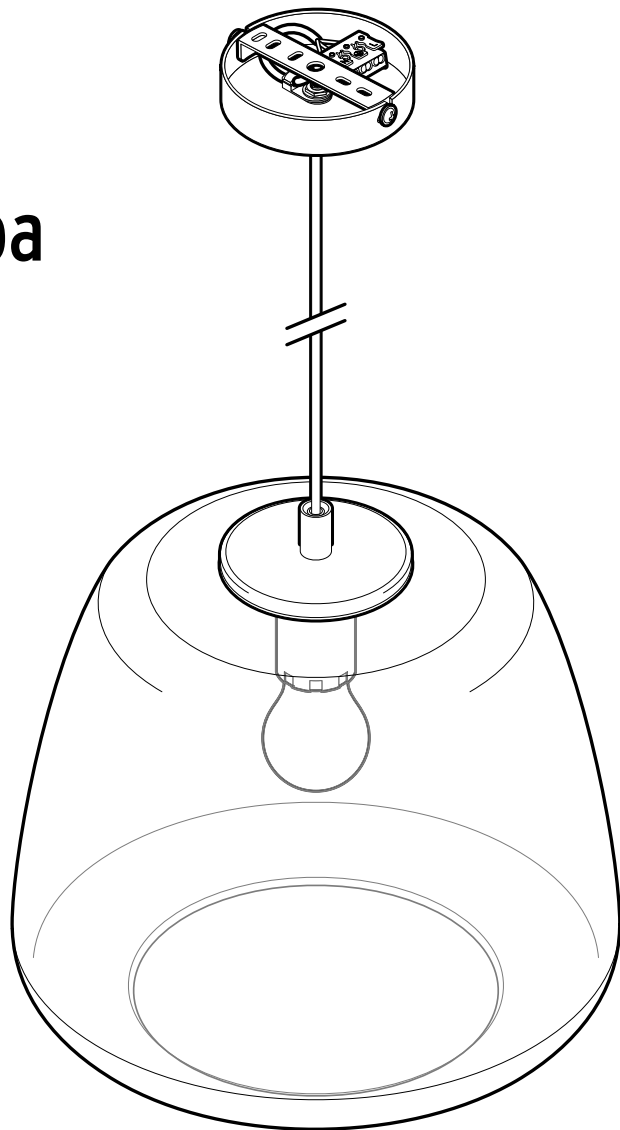


Függőlámpa



Biztonsági előírások



A termék biztonsági műszaki megoldásokkal rendelkezik. Ennek ellenére figyelmesen olvassa el a biztonsági előírásokat, és az esetleges sérülések és károk elkerülése érdekében, csak az útmutatóban leírt módon használja a terméket.

Őrizze meg az útmutatót, hogy szükség esetén később ismét át tudja olvasni.

Amennyiben megválnak a terméktől, az útmutatót is adja oda az új tulajdonosnak.

Rendeltetés

A lámpát magánháztartásokban való használatra tervezték, üzleti célokra nem alkalmas.



A lámpa száraz, belső helyiségekben való használatra alkalmas.

A lámpa mérsékelt tűzveszélyes felületre szerelhető.

Veszély gyermekek esetében

- Ne hagyja, hogy a kisméretű részek és a csomagolóanyag gyermekek kezébe kerüljenek. Többek között fulladásveszély áll fenn!

Veszély elektromos áram következtében

- **Az elektromos szerelést csak szakember végezheti el, eközben be kell tartani a német VDE 0100 szabvány szerelési előírásait.**
- A lámpát csak olyan villanyvezetékhez csatlakoztassa, amely megegyezik a lámpa „Műszaki adataival”.
- Az elektromos szerelés előtt le kell kapcsolni a biztosítékot, illetve feszültségmentesíteni kell a villanyvezetékét. Ellenkező esetben áramütés veszélye áll fenn!
- A lámpa nem szerelhető vezető alapzatra.
- A lámpát robbanásveszélyes helyiségben felszerelni tilos.
- A lámpa nem érintkezhet vízzel vagy más folyadékkal, mivel ellenkező esetben áramütés veszélye áll fenn.

- Bizonyosodjon meg arról, hogy a furatok alatt nem húzódnak csövek vagy vezetékek.
- Ne csatlakoztassa a lámpát, ha a csatlakozóvezetéken vagy más részeken sérülés látható.
- Semmilyen változtatást ne végezzen a lámpán vagy a csatlakozókábelén.
A javításokat csak szakműhelyben vagy az ügyfélszolgálaton keresztül végeztesse el. A csatlakozókábelt is csak szakember cserélheti ki.

Tűzveszély

- Működés közben a lámpa felforrósodhat. Ne takarja le a lámpát, és soha ne függessen rá tárgyakat.

Vigyázat - sérülésveszély

- A lámpabúra kicsomagolásakor és összeszerelésekor legyen óvatos. Üvegtörés következtében sérülésveszély áll fenn!

Anyagi károk

- A lámpa mennyezetre történő felszerelése előtt kérjen tanácsot a szakkereskedésben az Ön mennyezetéhez megfelelő szerelőanyagot illetően.
- Csak a „Műszaki adatok” című fejezetben megadott izzótípust használja.
A lámpa maximális teljesítményét túllépni tilos.
- Ne csatlakoztassa a lámpát külső fényerőszabályzóhoz. A külső fényerőszabályzó vagy a mellékelt izzó elektronikája megsérülhet.
- A lámpa gondozása a felületre korlátozódik. A tisztításhoz csak száraz, szőszmentes rongyot vagy tollseprűt használjon.

Tisztítás

1. Kapcsolja le a lámpát, és várja meg, hogy a forró részei kellően lehűljenek.
 2. A lámpa minden részét tollseprűvel vagy száraz, puha kendővel tisztítsa meg.
- ▷ Szükség esetén a lámpaburát enyhén nedves ruhával letörölheti.

Hulladékkezelés

A termék és a csomagolás értékes, újrahasznosítható anyagokból készültek. Az anyagok újrahasznosítása csökkenti a hulladék mennyiségét és kíméli a környezetet.

A **csomagolóanyagok** eltávolításakor ügyeljen a szelektív hulladékgyűjtésre. Papír, karton és könnyű csomagolóanyagok gyűjtéséhez használja a helyi gyűjtőhelyeket.




Ezzel a jellel ellátott **készülékek** nem kerülhetnek a háztartási hulladékba!

Önt törvény kötelezi arra, hogy régi, nem használatos készülékét a háztartási hulladéktól különválasztva ártalmatlanítsa. Az elektromos készülékek veszélyes anyagokat tartalmaznak, amelyek nem megfelelő tárolás és ártalmatlanítás esetén károsak lehetnek a környezetre és az egészségre. Régi készülékeket díjmentesen átvevő gyűjtőhelyekkel kapcsolatban az illetékes települési vagy városi hivataltól kaphat felvilágosítást.

Az elhasználdott izzókat környezetbarát módon, az elektronikai hulladékoknak fenntartott hulladékgyűjtőben helyezze el.

Műszaki adatok

Modell:	56483
Cikkszám:	678 012
Hálózati feszültség:	220-240 V ~ 50/60 Hz
Érintésvédelmi osztály:	I 
Környezeti hőmérséklet:	1 db E27 típusú, maximum 40 watt (1 db E27 típusú, 7,3 watt, stepdimming LED-izzó mellékelve)
Környezeti hőmérséklet:	+10 és +40 °C között

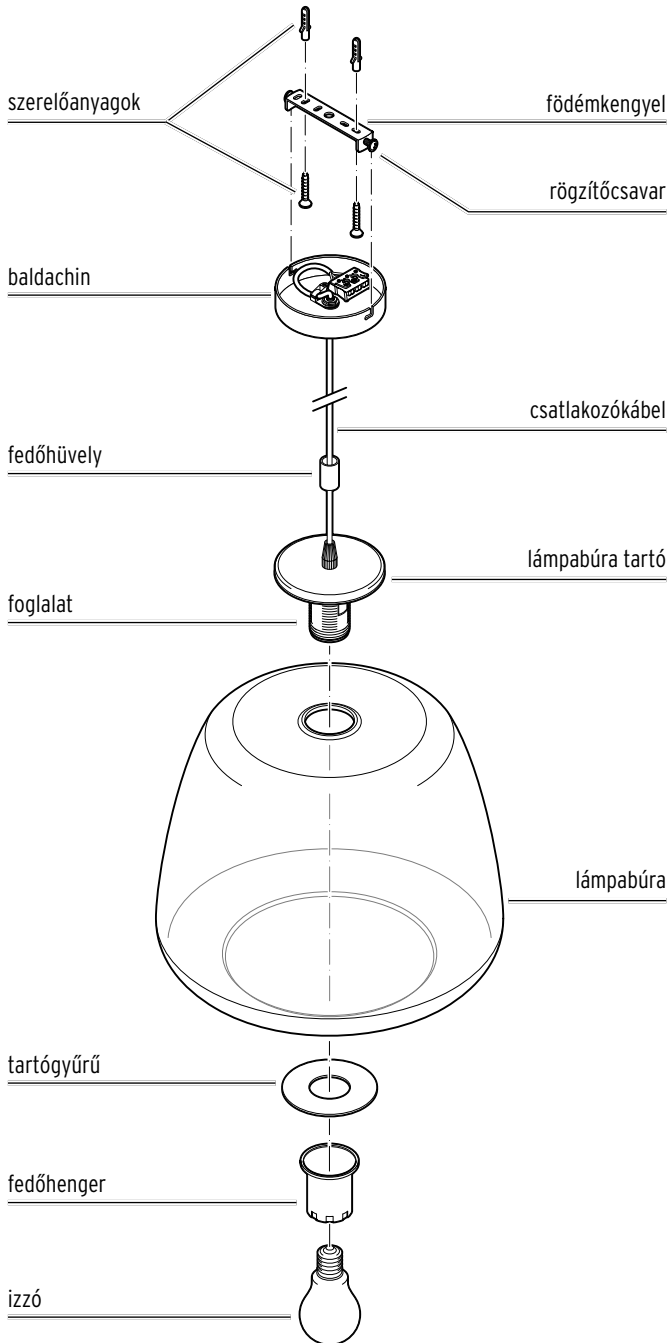


Cikkszám : 678 012

Modell:
56483

Gyártó:
Edi Light GmbH, Heiligkreuz 22, 6136 Pill, Austria (Ausztria)

Termékrajz (tartozékok)



Felszerelés

Kicsomagolás



VESZÉLY gyermekek esetében - életveszély fulladás / kisméretű tárgyak lenyelése következtében

Ne engedje, hogy a csomagolóanyag gyermekek kezébe kerüljön. Azonnal távolítsa el. Az apró alkatrészeket is tárolja olyan helyen, ahol gyermekek nem férhetnek hozzá.

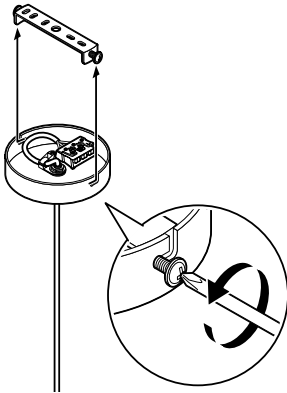
1. Távolítsa el az összes csomagolóanyagot. Ügyeljen arra, nehogy véletlenül apró alkatrészeket kidobjon.
2. Vizsgálja meg, hogy a lámpa sértetlen-e, és minden rész rendelkezésre áll-e.

Felszerelés előkészítése



A lámpa mennyezetre történő felszerelése előtt kérjen tanácsot a szakkereskedésben az Ön mennyezetéhez megfelelő szerelőanyagot illetően.

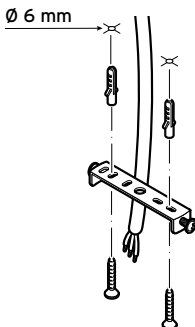
1. Bizonyosodjon meg arról, hogy a furatok alatt nem húzódnak csövek vagy vezetékek.
2. A szerelés előtt kapcsolja le a biztosítékot, illetve feszültségmentesítse a villanyvezetékét.



3. Csavarozza ki a födémkengyelt a balC dachinhoz rögzítő, két oldalsó csavart annyira, hogy le tudja venni a födémkengyelt.

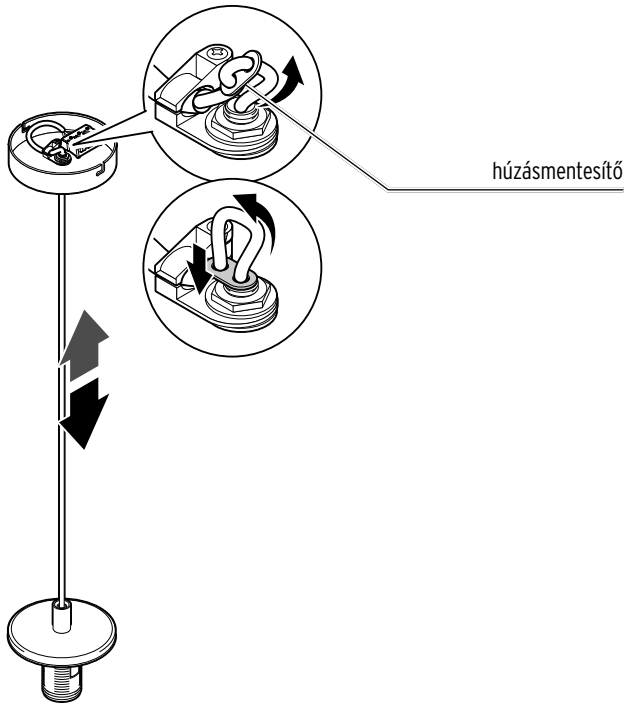
Födémkengyel rögzítése

1. A födémkengyel segítségével jelölje ki a mennyezeten a furatok helyét.
2. Fúrjon lyukakat a tipliknek.



3. A tiplik és a csavarok segítségével rögzítse a födémkengyelt a mennyezeten.

A lámpa magasságának beállítása



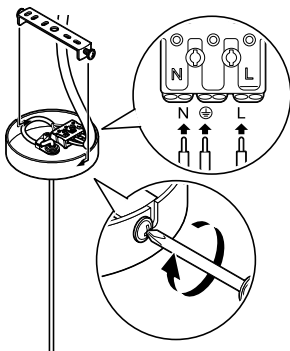
▷ Határozza meg a lámpa magasságát úgy, hogy kinyomja a csatlakozókábelt felfelé és a kívánt hosszúságúra rögzíti a húzásmentesítővel.

Elektromos csatlakoztatás - csak szakemberek részére



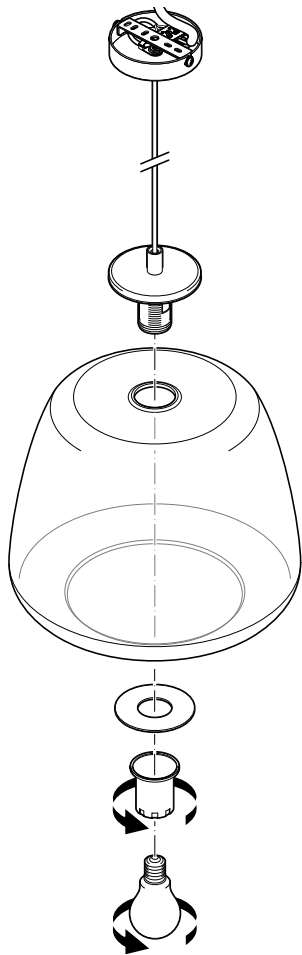
VESZÉLY - életveszély áramütés következtében

- Az elektromos szerelést csak szakember végezheti el, eközben be kell tartani a német VDE 0100 szabvány szerelési előírásait.
- Az elektromos szerelés előtt le kell kapcsolni a biztosítékot, illetve feszültségmentesíteni kell a villanyvezetékét.



1. A villanyvezeték és a sorkapocs összekötését bízta szakemberre.
2. Tolja fel a baldachint a rögzítőcsavarokra, és szorítsa meg ismét a rögzítőcsavarokat.

Lámpabúra rögzítése és az izzó behelyezése



1. Csavarja le a fedőhengert, és vegye ki a fedőhengert és a rögzítőgyűrűt a foglalatból.
2. Tolja rá a lámpabúrát a foglatra.
3. Helyezze vissza a rögzítőgyűrűt és a fedőhengert a foglalatba, és húzza meg a fedőhengert.
4. Csavarja be a mellékelt izzót a foglalatba.

Lámpa üzembe helyezése

Lámpa felkapcsolása

1. Csak akkor kapcsolja fel ismét a biztosítékot, illetve állítsa helyre a feszültséget a villanyvezetékben, ha minden szerelési lépést elvégzett.
2. Kapcsolja fel a villanykapcsolót, hogy ellenőrizze, helyesen van-e csatlakoztatva a lámpa.



A mellékelt stepdimming izzó be- és kikapcsolásával vagy tompításával kapcsolatos információkért lásd a különálló mellékletet.