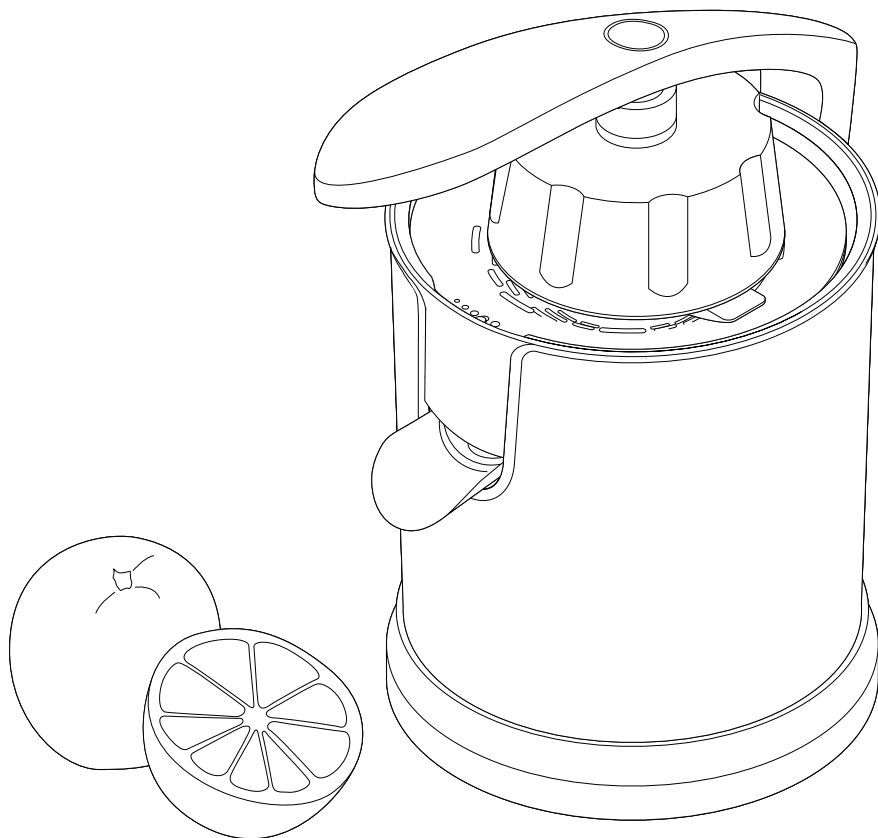


Narancsprés



Kedves Vásárlónk!

Új narancsprése segítségével gyorsan és könnyen készíthet magának friss gyümölcslevet. A narancsprés a különböző méretű gyümölcsök préseléséhez két különböző facsarófejjel rendelkezik, és egyszerűen tisztítható.

Kívánjuk, használja örömmel a terméket!

Tartalom

3	Megjegyzések az útmutatóhoz	8	Gyümölcslé préselése
4	Biztonsági előírások	9	Használat után
6	Termékrajz (tartozékok)	9	Tippek
7	Az első használat előtt	10	Tisztítás
7	Gyümölcs préselése	10	Üzemzavar / Hibaelhárítás
7	A készülék elhelyezése	11	Műszaki adatok
7	Szűrő beállítása	11	Hulladékkezelés
7	Facsarófej kiválasztása		

Megjegyzések az útmutatóhoz

A termék biztonsági műszaki megoldásokkal rendelkezik. Ennek ellenére olvassa el figyelmesen a biztonsági előírásokat, és az esetleges sérülések és károk elkerülése érdekében csak az útmutatóban leírt módon használja a terméket.

Őrizze meg ezt az útmutatót, hogy később ismét át tudja olvasni.

Amennyiben megvált a terméktől, az útmutatót is adja oda az új tulajdonosnak.

Az útmutatóban szereplő jelek:



Ez a jel sérülésveszélyre utal.



Ez a jel az elektromos áram használatából adódó sérülésveszélyre utal.

A **VESZÉLY** szó esetleges súlyos sérülésekre és életveszélyre utal.

A **VIGYÁZAT** szó sérülésekre és súlyos anyagi károokra utal.

A **FIGYELEM** szó könnyebb sérülésekre vagy rongálódásokra utal.



A kiegészítő információkat így jelöljük.

Biztonsági előírások

Rendeltetés

- A készülék citrusfélék (citrom, narancs stb.) préselésére alkalmas.
- A készüléket háztartásokban előforduló mennyiségekhez tervezték. A készülék nem használható pl. üzleti, ipari létesítmények, mezőgazdasági telepek dolgozói konyháiban, reggelizős panziókban vagy szállodák, motelek és hasonlók vendégei által, valamint kereskedelmi célokra.
- A készüléket száraz, belső helyiségekben való használatra tervezték.

VESZÉLY gyermekek és készülékek kezelésére korlátozott mértékben képes személyek esetében

- Gyermekek nem játszhatnak a készülékkel. A 8 éves kor alatti gyerekeket tartsa távol a készüléktől és a hálózati vezetéktől.
- A készüléket 8 évnél idősebb gyerekek és olyan személyek, akiknek fizikai, szellemi vagy érzékeléssel kapcsolatos képességeik korlátozottak, illetve akik nem rendelkeznek kellő tapasztalattal vagy megfelelő ismeretekkel, csak felügyelet mellett vagy, csak akkor használhatják, ha annak biztonságos használatáról útmutatást kaptak, és az abból eredő veszélyeket megértették.

- A készülék tisztítását gyerekek nem végezhetik, kivéve, ha 8 évesnél idősebbek és közben felügyelik őket. A készülék karbantartást nem igényel.
- Ne engedje, hogy a csomagolóanyag gyermekek kezébe kerüljön. Többek között fulladásveszély áll fenn!

VESZÉLY elektromos áram következtében

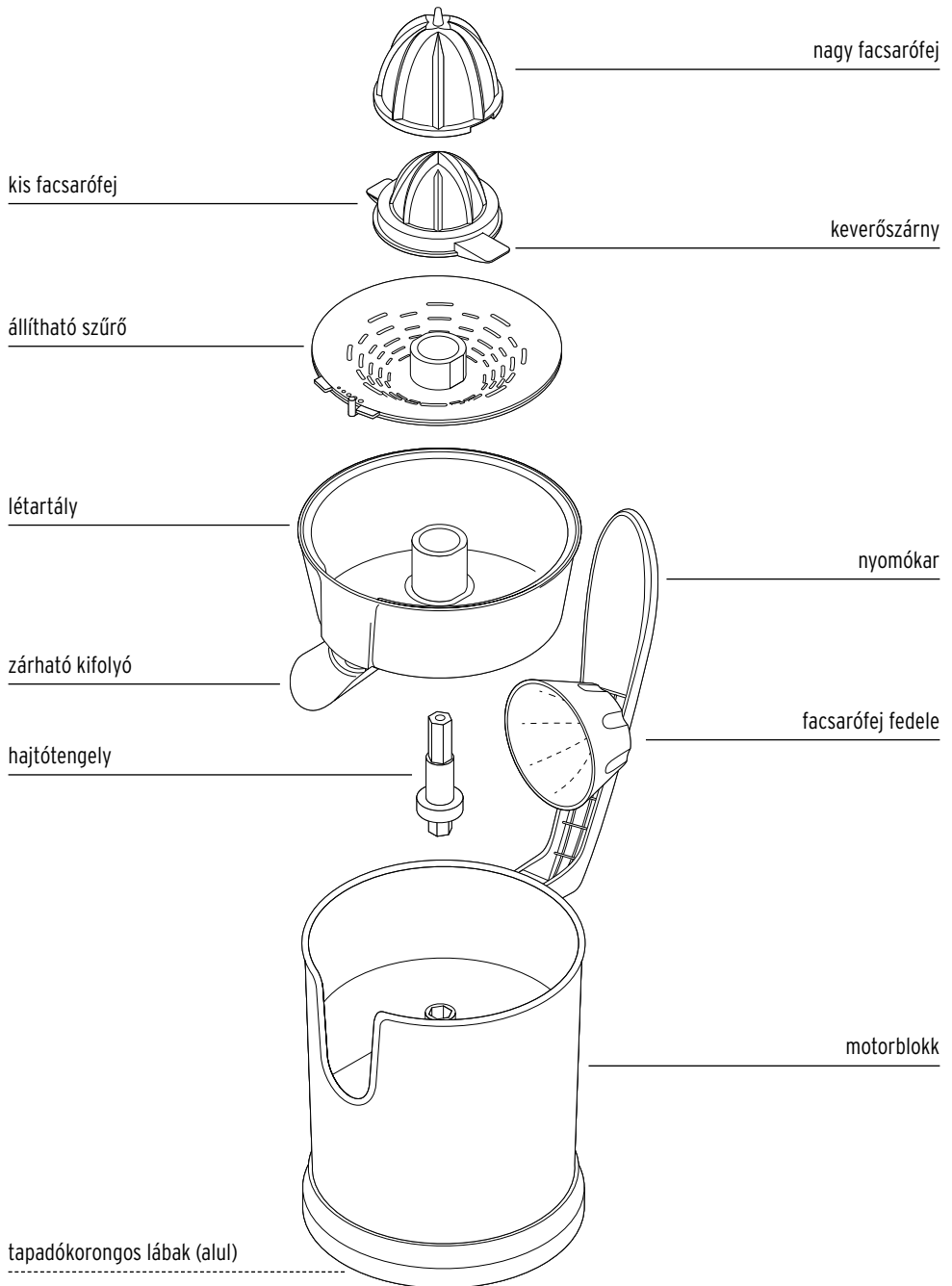
- A motorblokkot ne merítse vízbe vagy más folyadékba, illetve ne tartsa folyó víz alá, mivel így áramütés veszélye áll fenn.
- A készüléket ne érintse meg nedves kézzel, és ne üzemeltesse a szabadban vagy magas páratartalmú helyiségekben.
- Csak olyan, szakszerűen beszerelt csatlakozóaljzathoz csatlakoztassa a készüléket, amelynek a hálózati feszültsége megegyezik a hálózati csatlakozó műszaki adataival.
- Húzza ki a hálózati csatlakozót a csatlakozóaljzathoz, ha használat közben üzemzavar lép fel, amikor nem használja a készüléket vagy felügyelet nélkül hagyja, mielőtt a készüléket szét- vagy összeszereli, vihar esetén vagy mielőtt megtisztítja a készüléket. Mindig a hálózati csatlakozót húzza, ne a hálózati vezetékét.

- A csatlakozóaljzatnak könnyen elérhetőnek kell lennie, hogy szükség esetén gyorsan ki tudja húzni a hálózati csatlakozót.
- A hálózati vezetéket nem szabad megtörni vagy összenyomni. A hálózati vezetéket tartsa távol forró felületektől és éles szélektől. Úgy helyezze el a hálózati vezetéket, hogy ne lehessen véletlenül lerántani a készüléket.
- Ne használja a készüléket, ha magán a készüléken vagy a hálózati vezetéken sérülést látható, illetve ha a készülék leesett.
- Semmilyen változtatást ne hajtson végre a terméken. A hálózati vezetéket is csak szakember cserélheti ki. A készüléken vagy a hálózati vezetéken szükséges javításokat bízza szakemberre, vagy forduljon a kereskedőhöz.
- Tartsa távol a készüléket a hőforrásoktól, mint pl. tűzhelylapoktól vagy sütőktől.
- A narancsprés rövid idejű üzemeltetésre alkalmas. A motor túlterhelése esetén a túlmelegedés elleni védelem miatt átmenetileg kikapcsol a készülék. Húzza ki a hálózati csatlakozót a csatlakozóaljzataból, és hagyja, hogy a motor szobahőmérsékletre hűljön. Csak ezután használhatja újra a narancsprést.
- A készülék tapadókorongos lábakkal rendelkezik, amelyek minden sima felületen megtapadnak. A megfelelő tapadáshoz por- és zsírintes, valamint sík felület szükséges. Egyenetlen felületen a tapadókorongos lábak nem tudnak megtapadni. Nedvesítse meg egy kicsit a tapadókorongokat, mielőtt rányomja őket a felületre.

FIGYELEM - anyagi károk

- A préseléskor ne gyakoroljon túl erős nyomást a facsarófejre. A facsarófejre gyakorolt túl erős nyomás blokkolhatja a motort.
- A készüléket stabil, sík felületre állítsa, amely könnyen tisztítható és jól hozzáférhető. A felület ne legyen érzékeny a kifröccsenő gyümölcslére, mivel a fröccsenés a használat során elkerülhetetlen.
- A tapadókorongos lábakat ne rögzítse érzékeny felületre. Nem teljesen kizárt, hogy egyes lakkok vagy műanyagok a csúszásgátló talpakat felpuhítják vagy károsítják, és ez nemkívánatos nyomokat okozhat a bútorokon.
- A termék tisztításához ne használjon súroló hatású vagy maró tisztítószert, illetve kemény keféket stb.

Termékrajz (tartozékok)



Az első használat előtt

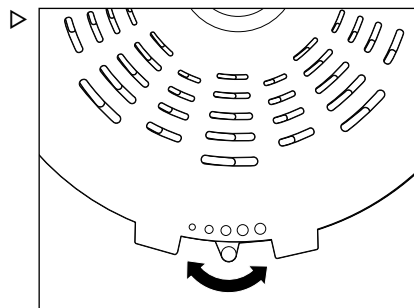
1. Távolítsa el az összes csomagolóanyagot.
2. Ellenőrizze a készüléket, hogy nincsenek-e látható hibái, illetve hogy minden alkatrésze megvan-e és ép-e.
3. Tisztítsa meg a készüléket a „Tisztítás” fejezetben leírtak szerint.

Gyümölcs préselése

A készülék elhelyezése

- ▷ A készüléket egy olyan egyenes és könnyen tisztítható felületre állítsa, amelyen a tapadókorongos talpak jól megtapadnak.

Szűrő beállítása



A szűrő lyukméretének megváltoztatásához tolja el a kis kart a szűrőn.

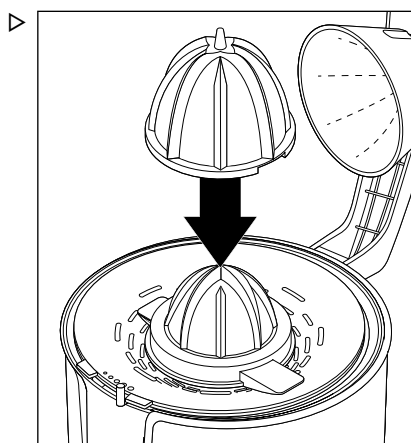
Facsarófej kiválasztása

- ▷ Válassza ki a préselni kívánt citrusféle méretének megfelelő facsarófejet:

kis facsarófej - kisebb gyümölcsökhöz, pl. citrom, limette stb.

nagy facsarófej - nagy gyümölcsökhöz, pl. greppfruit, narancs stb.

- ▷ Helyezze fel a **kis facsarófejet** közvetlenül a meghajtótengelyre.



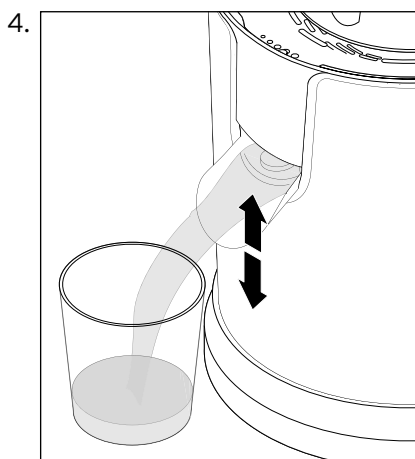
Ha a **nagy facsarófejet** szeretné használni, először helyezze fel a kis facsarófejet a meghajtótengelyre, majd a nagy facsarófejet a kicsire.

A nagy facsarófej vágatai érezhetően kattantanak rá a kis facsarófej keverőszárnyaira.

Ha újra szét akarja választani a két facsarófejet, tartsa meg erősen a keverőszárnyakat, és felfelé húzza le a nagy facsarófejet.

Gyümölcslé préselése

1. Emelje meg a nyomókart a facsarófej fedelével együtt.
2. Válassza ki a megfelelő facsarófejet (lásd a „Facsarófej kiválasztása” fejezetet).
3. Dugja be a hálózati csatlakozót egy csatlakozóaljzatba.



A létartály kifolyónyílását le lehet zárni.

- ▷ Ha a gyümölcslet a létartályban szeretné felfogni, a lezáráshoz nyomja felfelé a kifolyót.
- ▷ Ha a gyümölcslet közvetlenül egy pohárba szeretné tölteni, a kinyitáshoz nyomja lefelé a kifolyót, és helyezzen alá egy poharat.

5. Vágjon félbe egy citrusfélét, és az egyik fél gyümölcsshúsos részét nyomja rá a facsarófejre. Ne nyomja túl erősen. A facsarófejre gyakorolt túl erős nyomás blokkolhatja a motort.

- ▷ Ha a **kis facsarófejet** szeretné használni, akkor **kézzel** nyomja.
- ▷ Ha a **nagy facsarófejet** szeretné használni, akkor a **nyomókart** nyomja.

A gyümölcs lenyomásával a készülék automatikusan bekapcsol, és a facsarófej magától felpörög.

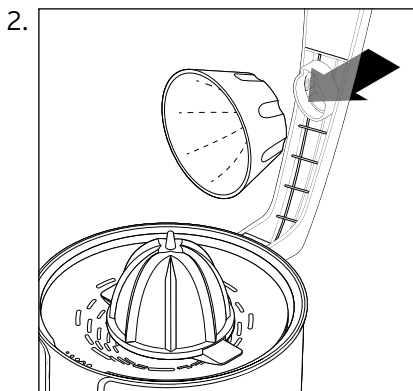
Mihelyt csökken a facsarófejre gyakorolt nyomás, a készülék magától kikapcsol.

A facsarófej kivájja a gyümölcsshúst és kinyomja a gyümölcslet. A gyümölcslet a szűrőn át a létartályba folyik, és onnan egy pohárba. Ehhez legyen nyitva a kifolyó. A gyümölcsshús nagyobb darabjai és a magok a szűrőben maradnak.

- i** Ha igazán sok lét szeretne egy gyümölcsből kinyerni, a gyümölcsfeleket többször is nyomja rá a facsarófejre.

Használat után

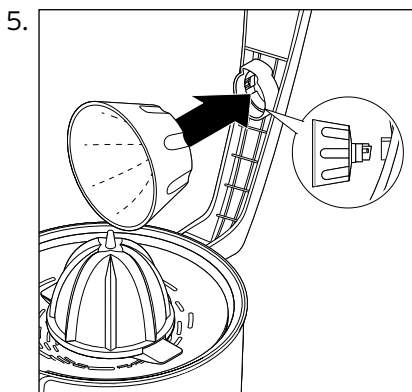
1. Húzza ki a hálózati csatlakozót a csatlakozóaljzatból.



Az ábrázolt módon nyomja ki a facsarófej fedelét a nyomókorból.

3. Vegye ki a facsarófejet, a szűrőt, a létartályt és a meghajtótengelyt a készülékből, és tisztítsa meg az összes részt a „Tisztítás” fejezetben leírtak szerint.

4. Várja meg, amíg minden alkatrész teljesen megszárad, mielőtt újra összeszereli a készüléket.



Az ábrázolt módon nyomja be a facsarófej fedelét ismét a nyomókorbába.

Tipppek

- A citrusfélék levét azonnal meg kell inni, és nem szabad fémedényben tárolni.
- A különböző citrusfélék levét remekül lehet keverni. Keverjen például a narancsléhez citromlét, így igazi C-vitamin-bombát készíthet.
- A citromlé kiválóan illik a forró teához, és megfázás esetén növeli a szervezet ellenállóképességét.
- A koktélok különleges zamatot kapnak, és frissen facsart gyümölcslével még ízletesebbek.

Tisztítás



VESZÉLY - életveszély
áramütés következtében

- A készülék tisztítása előtt húzza ki a hálózati csatlakozót a csatlakozóaljzatból.
- A motorblokkot ne merítse vízbe vagy más folyadékba, illetve ne tartsa folyó víz alá, mivel így áramütés veszélyének tenné ki magát.

1. Egy nedves kendővel törölje le a motorblokkot.
2. Meleg vízzel és némi mosogatószerrel tisztítsa meg a facsaró fedelét, a facsarófejet, a szűrőt, a létartályt és a hajtótengelyt.



A facsarófej fedele, a facsarófej, a szűrő és a létartály mosogatógépben is tisztíthatók.


3. Várja meg, amíg minden alkatrész teljesen megszárad, majd állítsa össze újra a készüléket. Így megakadályozza, hogy nedvesség kerüljön a motorba.

Ha gyakran használja a létartály kifolyóját, gyümölcshús rakódhat le a kifolyóban. Ezért minden használat után tisztítsa meg a kifolyót.

Üzemzavar / Hibaelhárítás

-
- | | |
|--|--|
| • A motor nem indul. | • Be van dugva a hálózati csatlakozó a csatlakozóaljzatba? |
| • A motor leáll a préselési folyamat közben. | • Túl nagy a facsarófejre gyakorolt nyomás?
• A narancsprés rövid idejű üzemeltetésre alkalmas. A motor túlterhelése esetén a túlmelegedés elleni védelem miatt átmenetileg kikapcsol a készülék. Húzza ki a hálózati csatlakozót a csatlakozóaljzatból, és hagyja, hogy a motor szobahőmérsékletre hűljön. Csak ezután használhatja újra a narancsprést. |
| • A kifolyó le van zárva, mégis csöpög a gyümölcslé. | • Gyümölcshús darabok vannak a kifolyóban? |
-

Műszaki adatok

Modell:	414
Cikkszám:	388 485
Hálózati feszültség:	220 - 240 V ~ 50/60 Hz
Érintésvédelmi osztály:	II 
Teljesítmény:	85 watt
Rövid működési üzem:	1 munkafolyamat = 15 másodperc üzemelés, 15 másodpercnyugalmi szakasz. 10 munkafolyamat után hagyja kb. 30 percen át szobahőmérsékletre hűlni.
Létartály max. űrtartalma:	0,4 l
Gyártó:	De'Longhi Appliances Srl, Via S. Quirico, 300, 50013 Campi Bisenzio (FL), Italy



Hulladékkezelés

A termék és a csomagolás értékes, újrahasznosítható anyagokból készültek. Az anyagok újrahasznosítása csökkenti a hulladék mennyiségét és kíméli a környezetet.

A **csomagolóanyagok** eltávolításakor ügyeljen a szelektív hulladékgyűjtésre. Papír, karton és könnyű csomagolóanyagok elhelyezéséhez használja a lakóhelye közelében található gyűjtőhelyeket.



Ezzel a jellel ellátott **készülékek** nem kerülhetnek a háztartási hulladékba!

Önt törvény kötelezi arra, hogy régi, nem használatos készülékét a háztartási hulladéktól különválasztva, hulladékgyűjtőben helyezze el. Régi készülékeket díjmentesen átvevő gyűjtőhelyekkel kapcsolatban az illetékes települési vagy városi önkormányzattól kaphat felvilágosítást.

Modell: 414
Cikkszám: 388 485

Gyártó:
De'Longhi Appliances Srl,
Via S. Quirico, 300,
50013 Campi Bisenzio (FL),
Italy