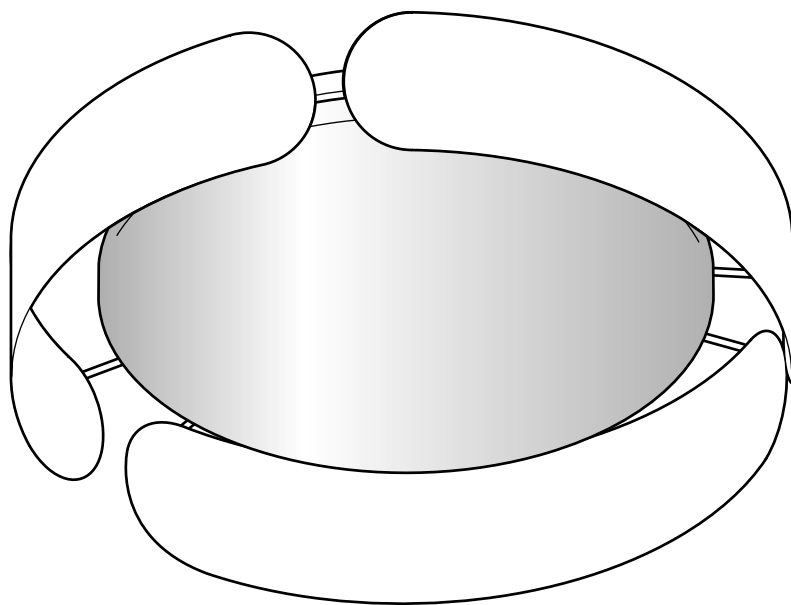


Mennyezeti lámpa



Megjegyzések az útmutatóhoz

A termék biztonsági műszaki megoldásokkal rendelkezik. Ennek ellenére figyelmesen olvassa el a biztonsági előírásokat, és az esetleges sérülések és károk elkerülése érdekében, csak az útmutatóban leírt módon használja a terméket.

Őrizze meg az útmutatót, hogy szükség esetén később ismét át tudja olvasni. Amennyiben megválna a terméktől, az útmutatót is adja oda az új tulajdonosnak.

Az útmutatóban szereplő jelek:



Ez a jel sérülésveszélyre figyelmeztet.



Ez a jel az elektromos áram használatából adódó sérülésveszélyre figyelmeztet.

Figyelmeztető szavak ebben az útmutatóban:

A **VESZÉLY** szó közvetlenül fenyegető súlyos sérülés- és életveszélyre figyelmeztet.

A **VIGYÁZAT** szó esetleges sérülés- és életveszélyre figyelmeztet.

A **TUDNIVALÓ** szó esetleges anyagi károokra figyelmeztet.



A kiegészítő információkat így jelöljük.

Biztonsági előírások

Rendeltetés

A lámpát magánháztartásokban a mennyezetre történő felszerelésre tervezték, üzleti célokra nem használható.



A lámpa száraz, belső helyiségekben való használatra alkalmas.

A lámpa mérsékelt tűzveszélyes felületre szerelhető.

VESZÉLY gyermekek esetében

• Ne hagyja, hogy a kisméretű részek és a csomagolóanyag gyermekek kezébe kerüljenek. Többek között fulladásveszély áll fenn!

VESZÉLY elektromos áram következtében

• **Az elektromos szerelést csak szakember végezheti el, eközben be kell tartani a német VDE 0100 szabvány szerelési előírásait.**

• A lámpát csak olyan villanyvezetékhez csatlakoztassa, amely megegyezik a lámpa műszaki adataival.

• Az elektromos szerelés előtt le kell kapcsolni a biztosítékot, illetve feszültségmentesíteni kell a villanyvezetékét. Ellenkező esetben áramütés veszélye áll fenn!

• A lámpát vezető alaplathoz rögzíteni tilos.

• A lámpát robbanásveszélyes helyiségekben felszerelni tilos.

• A lámpa nem érintkezhet vízzel vagy más folyadékkal, mivel ellenkező esetben áramütés veszélye áll fenn.

• Bizonyosodjon meg arról, hogy a furatok alatt nem húzódnak csövek vagy vezetékek.

• Ne csatlakoztassa a lámpát, ha a csatlakozókábelben vagy más részeken sérülés látható.

• Semmilyen változtatást ne végezzen a lámpán vagy a csatlakozókábelben. A szükséges javításokat bízza szakszervizre, vagy forduljon az ügyfélszolgálatához. A csatlakozókábelt is csak szakember cserélheti ki.

VIGYÁZAT - égési sérülések/tűzveszély

- Működés közben a lámpa felforrósodhat. Ne érintse meg. Ne takarja le a lámpát, és soha ne akasszon tárgyakat a lámpára vagy a lámpa fölé.

Anyagi károk

- A LED-ek szilárdan be vannak építve a lámpába. Nem lehet és nem szabad kicserélni őket.

- Ne csatlakoztassa a lámpát külső fényerő-szabályzóhoz, mert ez károsíthatja a lámpa elektronikája.
- A mellékelt szerelőanyagok szokásos, stabil mennyezethez alkalmasak. A rögzítés előtt érdeklődjön szakkereskedésben az Ön mennyezete számára megfelelő szerelőanyagokról, és szükség esetén cserélje ki őket.
- A termék tisztításához ne használjon maró vegyszert, illetve agresszív vagy súroló hatású tisztítószert.

Hulladékkezelés

A termék és a csomagolás értékes, újrahasznosítható anyagokból készültek. Az anyagok újrahasznosítása csökkenti a hulladék mennyiségét és kíméli a környezetet.

A **csomagolóanyagok** eltávolításakor ügyeljen a szelektív hulladékgyűjtésre. Papír, karton és könnyű csomagolóanyagok gyűjtéséhez használja a helyi gyűjtőhelyeket.



Ezzel a jellel ellátott **készülékek** nem kerülhetnek a háztartási hulladékba!

Önt törvény kötelezi arra, hogy régi, nem használatos készülékét a háztartási hulladéktól különválasztva ártalmatlanítsa. Az elektromos készülékek veszélyes anyagokat tartalmaznak, amelyek nem megfelelő tárolás és ártalmatlanítás esetén károsíthatják a környezetet és az egészséget. Régi készülékeket díjmentesen átvevő gyűjtőhelyekkel kapcsolatban az illetékes települési vagy városi hivataltól kaphat felvilágosítást.

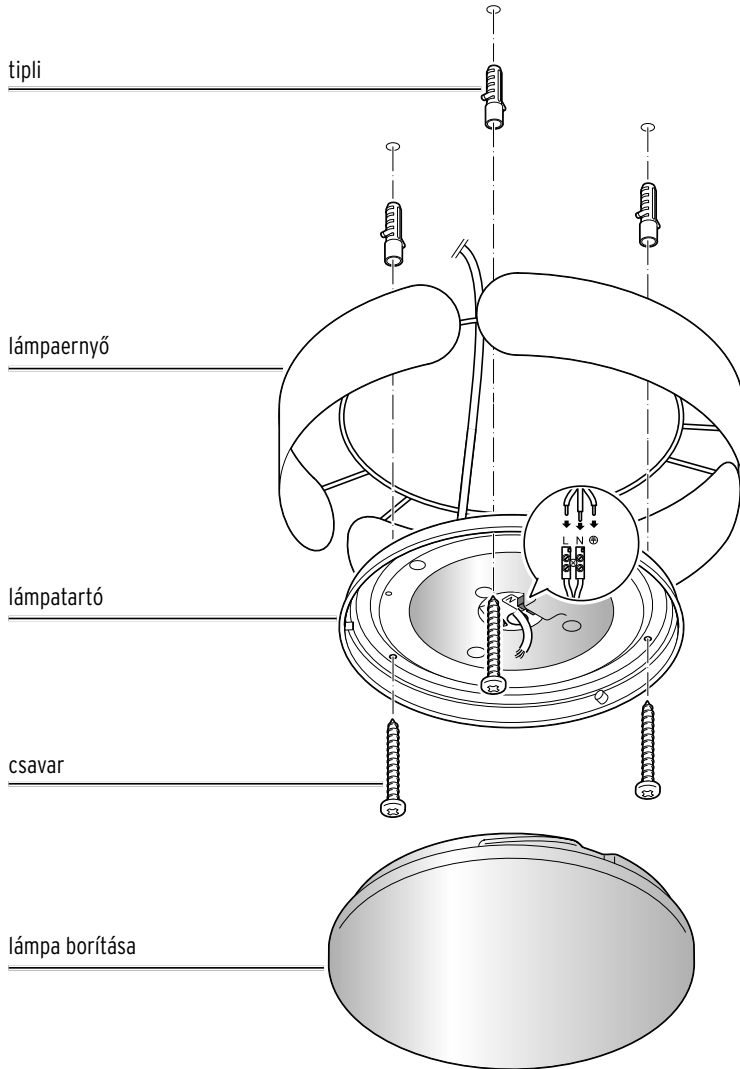
Tisztítás

1. Kapcsolja le a lámpát, és szükség esetén várja meg, hogy a forró részei teljesen lehűljenek.
 2. Törölje le a lámpa minden részét egy tollseprővel vagy egy száraz, puha kendővel.
- ▷ Szükség esetén a lámpaernyőt egy nedves ruhával letörölheti. Azonban ügyeljen arra, hogy ne kerüljön nedvesség az áramvezető részekre.

Műszaki adatok

Modell:	56448
Cikkszám:	678 053
Hálózati feszültség:	220-240 V ~ 50/60 Hz
Érintésvédelmi osztály:	I
Teljesítmény:	16 W; LED-ek stepdimming technológiával (beépítve)
Környezeti hőmérséklet:	+10 és +40 °C között
Gyártó:	Edi Light GmbH, Heiligkreuz 22, 6136 Pöll, Austria (Ausztria)

Termékrajz (tartozékok)



Cikkszám: 678 053

Modell: 56448

Edi Light GmbH,

Heiligkreuz 22,

6136 Pöll, Austria (Ausztria)

www.edi-light.com

Fenntartjuk magunknak a jogot, hogy a termékfejlesztés során műszaki és optikai változtatásokat hajtsunk végre az árucikken.

Felszerelés

Kicsomagolás



VESZÉLY gyermekek esetében -
életveszély fulladás/kisméretű
tárgyak lenyelése következtében

Ne engedje, hogy a csomagolóanyag gyermekek kezébe kerüljön. Azonnal távolítsa el. Az apró alkatrészeket (pl. a csavarokat és a tipliket) olyan helyen tárolja, ahol gyermekek nem férhetnek hozzá.

1. Távolítsa el az összes csomagolóanyagot. Ügyeljen arra, nehogy véletlenül apró szerelőanyagokat kidobjon.
2. Ellenőrizze, hogy a lámpa sértetlen-e, és minden része megvan-e.

Furatok kijelölése és a lámpatartó felszerelése



VESZÉLY - életveszély áramütés
következtében

- Az elektromos szerelés előtt le kell kapcsolni a biztosítékot, illetve feszültségmentesíteni kell a villanyvezetékét.
- Bizonyosodjon meg arról, hogy a furatok alatt nem húzódnak csövek vagy vezetékek..

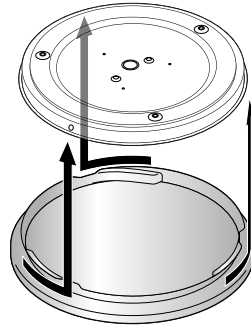
TUDNIVALÓ - anyagi károk

A mellékelt szerelőanyagok szokásos, stabil mennyezethez és falakhoz alkalmasak. A rögzítés előtt érdeklődjön szakkereskedésben az Ön mennyezete számára megfelelő szerelőanyagról, és szükség esetén cserélje ki őket.

A lámpa mennyezetre szerelhető.

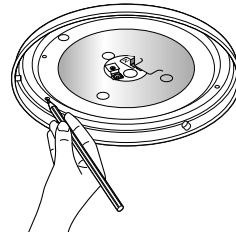
A furatok kijelöléséhez használja sablonnak a lámpatartót. Ehhez a következőképpen járjon el:

1.



Forgassa el a lámpatartót ütközésig az óramutató járásával ellentétes irányba, és vegye le a lámpa borításáról.

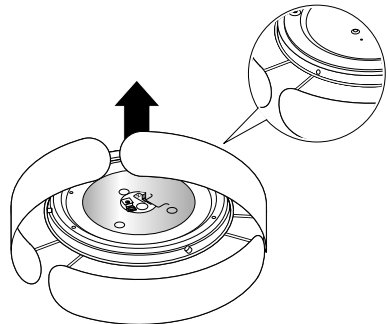
2.



Tartsa arra a helyre a lámpatartót, ahova a lámpát rögzíteni kívánja, és jelölje ki a furatokat.

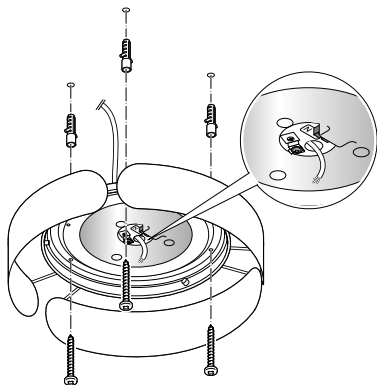
3. Fúrjon lyukakat a tipliknek.

4.



Az ábrázolt módon helyezze be a lámpatartót alulról a lámpaernyőbe.

5.



Vezesse át a villanyvezetékeket (mennyezeti kábel) a lámpatartón található kábelvezetőn. Rögzítse a lámpatartót a felhelyezett lámpa-ernyővel együtt a csavarokkal és a tiplikkel a mennyezethez.

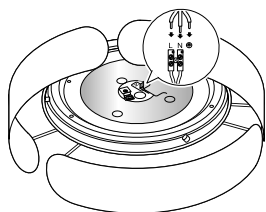
Elektromos csatlakoztatás - csak szakemberek részére



VESZÉLY - életveszély áramütés következtében

- **Az elektromos szerelést csak szakember végezheti el, eközben be kell tartani a német VDE 0100 szabvány szerelési előírásait.**
- Az elektromos szerelés előtt le kell kapcsolni a biztosítékot, illetve feszültségmentesíteni kell a villanyvezetéket.

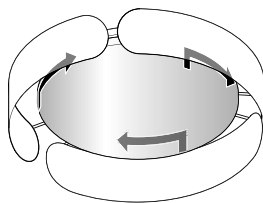
6.



A villanyvezeték és a sorkapocs összekötését bízza szakemberre.

Szerelés befejezése

7.



Húzza rá a lámpa borítását a lámpatartóra. Ekkor a tartópeceknek és a járatoknak pontosan egymás fölé kell elhelyezkedniük. Forgassa el a lámpa borítását az óramutató járásával megegyező irányba ütközésig.

Lámpa felkapcsolása



VESZÉLY - életveszély áramütés következtében

Csak akkor kapcsolja fel ismét a biztosítékot, illetve állítsa helyre a feszültséget a villanyvezetékben, ha minden szerelési lépést elvégzett.

8. Kapcsolja vissza a biztosítékot, illetve helyezze ze ismét feszültség alá a villanyvezetéket.
9. Kapcsolja fel a villanykapcsolót, hogy ellenőrizze, helyesen van-e csatlakoztatva a lámpa.



A beépített stepdimming LED-ekkel ellátott lámpa be- és kikapcsolásának, illetve fényerőszabályozásának módját a különálló mellékletben találja.