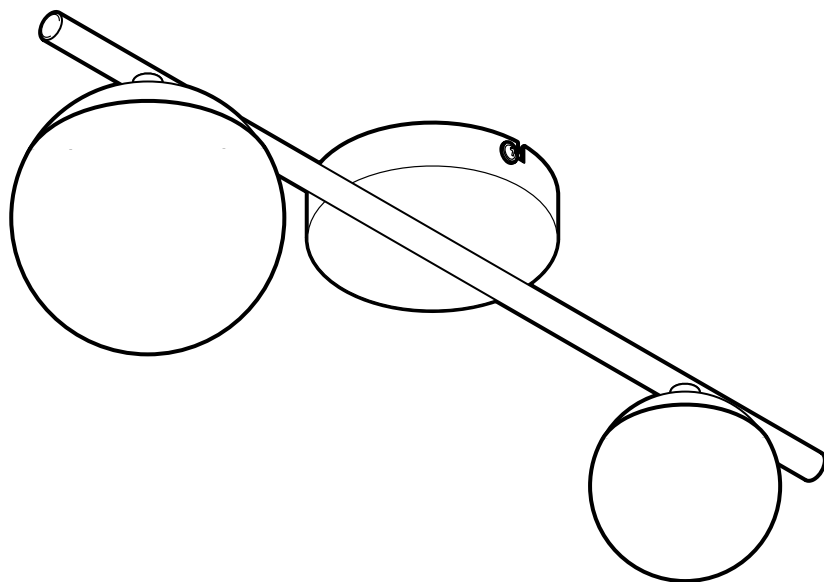


Mennyezeti lámpa



Biztonsági előírások



A termék biztonsági műszaki megoldásokkal rendelkezik. Ennek ellenére figyelmesen olvassa el a biztonsági előírásokat, és az esetleges sérülések és károk elkerülése érdekében, csak az útmutatóban leírt módon használja a terméket.

Őrizze meg az útmutatót, hogy szükség esetén később ismét át tudja olvasni.

Amennyiben megváltik a terméktől, az útmutatót is adja oda az új tulajdonosnak.

Rendeltetés

A lámpát magánháztartásokban való használatra tervezték, üzleti célokra nem alkalmas.



A lámpa száraz, belső helyiségekben való használatra alkalmas.

A lámpa mérsékelt tűzveszélyes felületre szerelhető.

Veszély gyermekek esetében

- Ne hagyja, hogy a kisméretű részek és a csomagolóanyag gyermekek kezébe kerüljenek. Többek között fulladásveszély áll fenn!

Veszély elektromos áram következtében

- **Az elektromos szerelést csak szakember végezheti el, eközben be kell tartani a német VDE 0100 szabvány szerelési előírásait.**
- A lámpát csak olyan villanyvezetékhez csatlakoztassa, amely megegyezik a lámpa műszaki adataival.
- Az elektromos szerelés előtt le kell kapcsolni a biztosítékot, illetve feszültségmentesíteni kell a villanyvezetékét. Ellenkező esetben áramütés veszélye áll fenn!
- A lámpa nem szerelhető vezető alaplaztra.
- A lámpát robbanásveszélyes helyiségben felszerelni tilos.
- A lámpa nem érintkezhet vízzel vagy más folyadékkal, mivel ellenkező esetben áramütés veszélye áll fenn.

- Bizonyosodjon meg arról, hogy a furatok alatt nem húzódnak csövek vagy vezetékek.
- Ne csatlakoztassa a lámpát, ha a csatlakozóvezetéken vagy más részeken sérülés látható.
- Semmilyen változtatást ne végezzen a lámpán vagy a csatlakozókábelen. A szükséges javításokat bízza szakszervizre. A csatlakozókábelt is csak szakember cserélheti ki.

Tűzveszély

- Működés közben a lámpa felforrósodhat. Ne takarja le a lámpát, és soha ne függessen rá tárgyakat.

Anyagi károk

- A lámpa mennyezetre történő felszerelése előtt kérjen tanácsot a szakkereskedésben az Ön mennyezetéhez megfelelő szerelőanyagot illetően.
- Az üveggömböket fémrugók tartják a helyükön a lámpában. Az üveggömbök felhelyezésekor vagy eltávolításakor az ebben az útmutatóban leírtak szerint járjon el. A fémrugók nagy feszültség alatt állnak, és viszszapattanhatnak, ami károsíthatja az üveget. Vágási sérülések veszélye, illetve sérülésveszély áll fenn!
- Csak a „Műszaki adatok” című fejezetben megadott izzótípust használja. A lámpa maximális teljesítményét túllépni tilos.
- A lámpát csak akkor csatlakoztassa külső fényerőszabályzóhoz, ha a behelyezett izzó arra alkalmas.
- Csak a termék külső felülete tisztítható. A tisztításhoz csak egy száraz, nem bolyhosodó ruhát vagy egy tollseprűt használjon.

Tisztítás

1. Kapcsolja le a lámpát, és várja meg, hogy a forró részei kellően lehűljenek.
 2. A lámpa minden részét egy tollseprűvel vagy egy száraz, puha kendővel tisztítsa meg.
- ▷ Szükség esetén a lámpabúrát letörölheti egy enyhén nedves ruhával.
-

Hulladékkezelés

A termék és a csomagolás értékes, újrahasznosítható anyagokból készültek.

Az anyagok újrahasznosítása csökkenti a hulladék mennyiségét és kíméli a környezetet.

A **csomagolóanyagok** eltávolításakor ügyeljen a szelektív hulladékgyűjtésre. Papír, karton és könnyű csomagolóanyagok gyűjtéséhez használja a helyi gyűjtőhelyeket.



Ezzel a jellel ellátott **készülékek** nem kerülhetnek a háztartási hulladékba!

Önt törvény kötelezi arra, hogy régi, nem használatos készülékét a háztartási hulladéktól különválasztva ártalmatlanítsa. Az elektromos készülékek veszélyes anyagokat tartalmaznak, amelyek nem megfelelő tárolás és ártalmatlanítás esetén károsak lehetnek a környezetre és az egészségre. Régi készülékeket díjmentesen átvevő gyűjtőhelyekkel kapcsolatban az illetékes települési vagy városi hivataltól kaphat felvilágosítást.

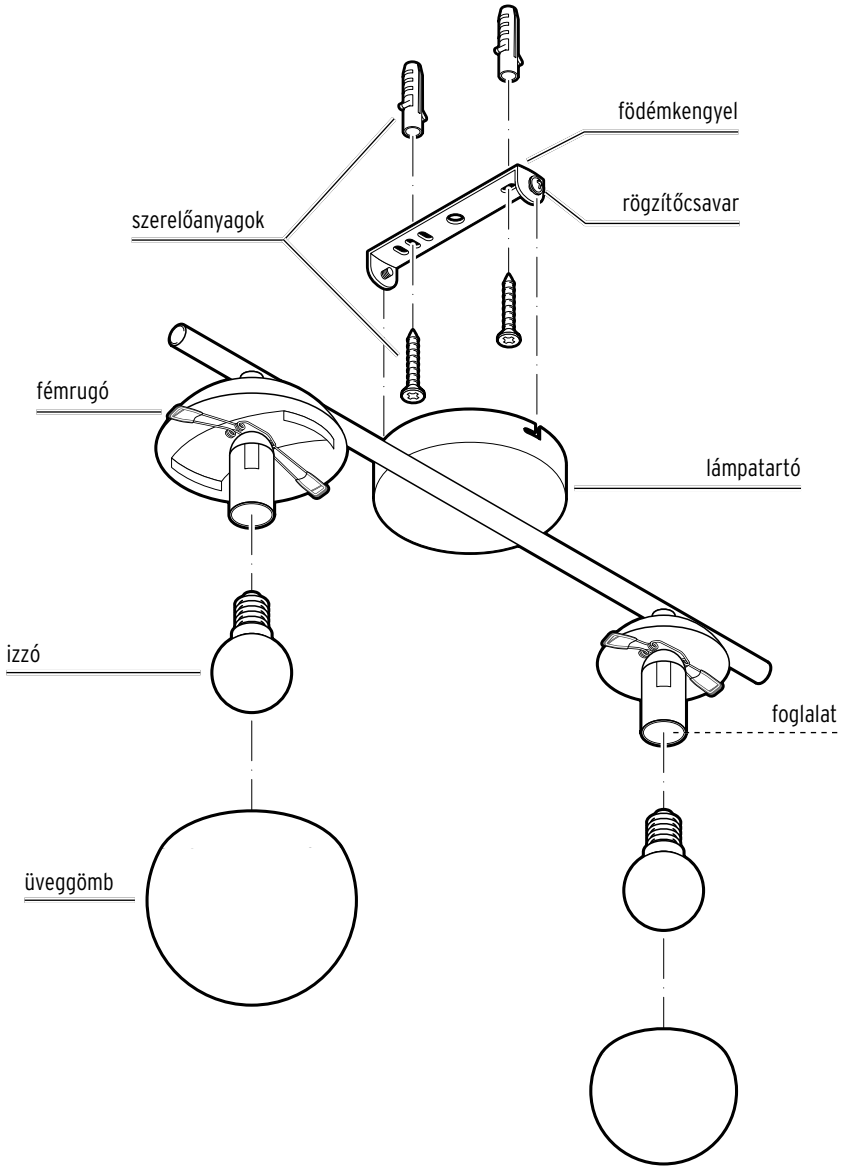
Az elhasználdott izzókat környezetbarát módon, az elektronikai hulladékoknak fenntartott hulladékgyűjtőben helyezze el.

Műszaki adatok

Modell:	56438
Cikkszám:	675 777
Hálózati feszültség:	220-240 V ~ 50/60 Hz
Érintésvédelmi osztály:	I
Izzó:	2 db E14 típusú max. 25 W (nem tartozék)
Környezeti hőmérséklet:	+10 és +40 °C között
Gyártó:	Edi Light GmbH, Heiligkreuz 22, 6136 Pöll Austria (Ausztria)



Termékrajz (tartozékok)



Felszerelés

Kicsomagolás



VESZÉLY gyermekek esetében - életveszély fulladás / kisméretű tárgyak lenyelése következtében

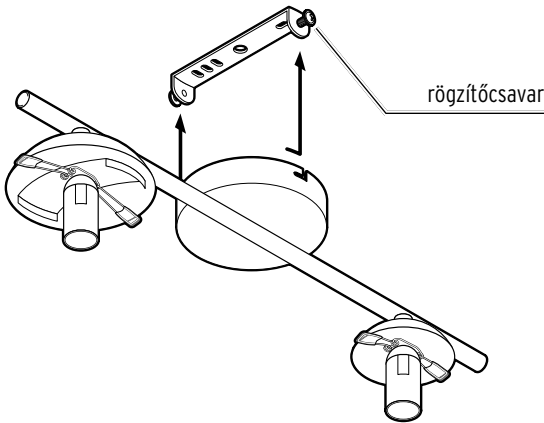
Ne engedje, hogy a csomagolóanyag gyermekek kezébe kerüljön. Azonnal távolítsa el. Az apró alkatrészeket is tárolja olyan helyen, ahol gyermekek nem férhetnek hozzá.

1. Távolítsa el az összes csomagolóanyagot. Ügyeljen arra, nehogy véletlenül apró alkatrészeket kidobjon.
2. Vizsgálja meg, hogy a lámpa sértetlen-e, és minden rész rendelkezésre áll-e.

Felszerelés előkészítése

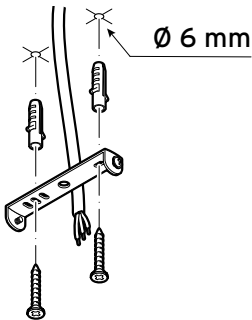


A lámpa mennyezetre történő felszerelése előtt kérjen tanácsot a szakkereskedésben az Ön mennyezetéhez megfelelő szerelőanyagot illetően.



1. Bizonyosodjon meg arról, hogy a furatok alatt nem húzódnak csövek vagy vezetékek.
2. A szerelés előtt kapcsolja le a biztosítékot, illetve feszültségmentesítse a villanyvezetékét.
3. Csavarozza ki a födémkengyelt a lámpatartóhoz rögzítő, két oldalsó csavart annyira, hogy le tudja venni a födémkengyelt.

Födémkengyel rögzítése



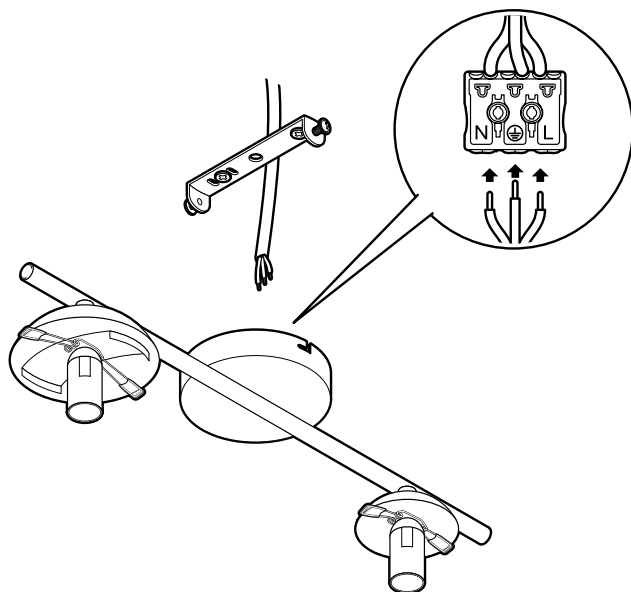
1. A födémkengyel segítségével jelölje ki a mennyezeten a furatok helyét.
2. Fúrjon lyukakat a tipliknek.
3. A tiplik és a csavarok segítségével rögzítse a födémkengyelt a mennyezeten.

Elektromos csatlakoztatás - csak szakemberek részére

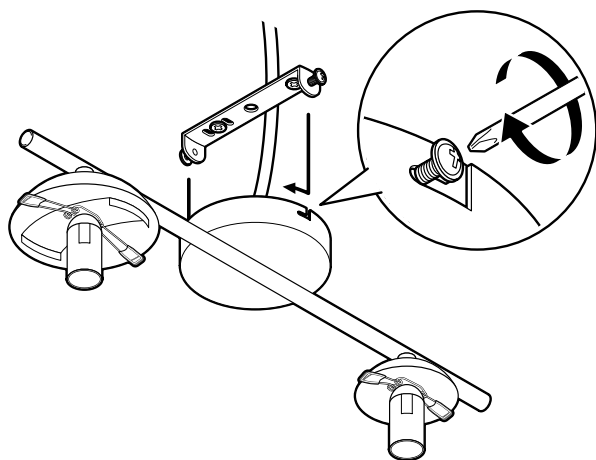


VESZÉLY - életveszély áramütés következtében

- Az elektromos szerelést csak szakember végezheti el, eközben be kell tartani a német VDE 0100 szabvány szerelési előírásait.
- Az elektromos szerelés előtt le kell kapcsolni a biztosítékot, illetve feszültségmentesíteni kell a villanyvezetékét.

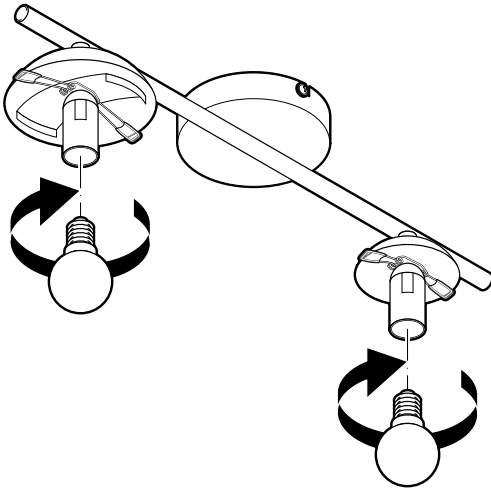


1. A villanyvezeték és a sor-kapocs összekötését bízza szakemberre.



2. Tolja fel a lámpatartót a rögzítőcsavarokra, és szorítsa meg ismét a rögzítőcsavarokat.

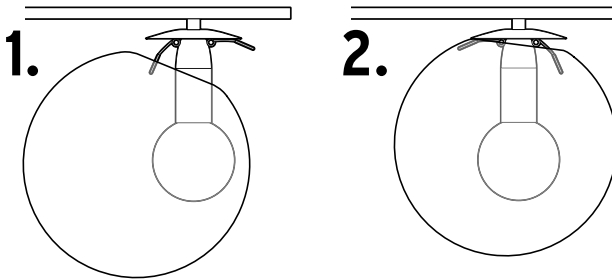
Izzó (nem tartozék) behelyezése és lámpabúrák rögzítése



1. Csavarja be az arra alkalmas izzókat (lásd „Műszaki adatok”) a foglalatokba.

VIGYÁZAT - vágási sérülések/üvegtörés

Az üveggömböket fémrugók tartják a helyükön a lámpában. Soha ne húzza le egyszerűen az üveggömböket (pl. izzócserénél). A fémrugók nagy feszültség alatt állnak, és visszapatthanak, ami károsíthatja az üveget. Vágási sérülések veszélye, illetve sérülésveszély áll fenn!



2. Az üveggömböket az ábrázolt módon először óvatosan húzza rá az egyik fém rugóra, majd a másikra.
3. Szükség esetén igazítsa ki az üveggömböket úgy, hogy az üveggömb nyílása teljesen pontosan igazodjon a lámpához.

Lámpa üzembe helyezése

Lámpa felkapcsolása

1. Csak akkor kapcsolja fel ismét a biztosítékot, illetve állítsa helyre a feszültséget a villanyvezetékben, ha minden szerelési lépést elvégzett.
2. Kapcsolja fel a villanykapcsolót, hogy ellenőrizze, helyesen van-e csatlakoztatva a lámpa.