

# Tchibo 2 napelemes lámpa

 Használati útmutató és jótállási jegy

## Biztonsági előírások

A termék biztonsági műszaki megoldásokkal rendelkezik. Ennek ellenére figyelmesen olvassa el a biztonsági előírásokat, és az esetleges sérülések és károk elkerülése érdekében csak az útmutatóban leírt módon használja a terméket.

Őrizze meg az útmutatót, hogy szükség esetén később ismét át tudja olvasni. Amennyiben megválnak a terméktől, az útmutatót is adja oda az új tulajdonosnak.

### Rendeltetés

A földbe szúrható napelemes lámpák folyamatos kültéri használatra lettek kialakítva. A terméket magánjellegű felhasználásra tervezték, üzleti célokra nem használható.

### **VESZÉLY** gyermekek esetében

- Az akkumulátorok lenyelése életveszélyes lehet. Egy akkumulátor lenyelése 2 órán belül súlyos, belső marási sérüléseket okozhat, és akár halálos kimenetelű lehet. Ezért az új és régi akkumulátorokat, valamint a terméket olyan helyen tárolja, ahol gyermekek nem férnek hozzá. Egy akkumulátor esetleges lenyelése esetén, vagy ha az más módon az emberi szervezetbe került, azonnal forduljon orvoshoz.
- A termék nem játék! A gyermekeket tartsa távol a lámpák hegyeitől és a földbe szúrható karótól.
- Ne engedje, hogy a csomagolóanyag gyermekek kezébe kerüljön. Többek között fulladásveszély áll fenn!

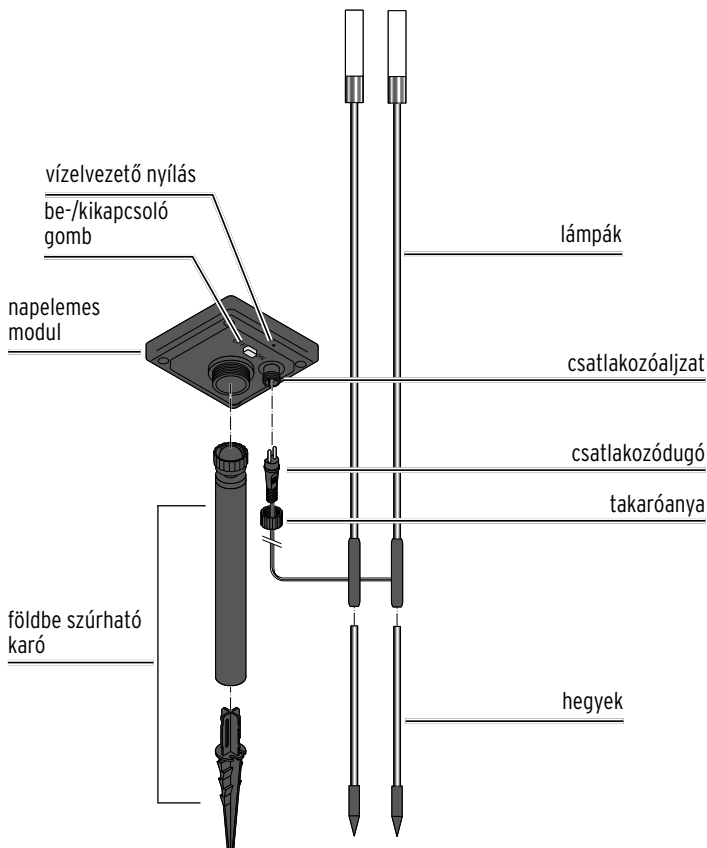
## **VIGYÁZAT - sérülésveszély**

- Az akkumulátorokat szétszedni, tűzbe dobni vagy rövidre zárni tilos.
- Ha az akkumulátorból kifolyna a sav, kerülje, hogy az bőrrrel, szemmel vagy nyálkahártyával érintkezzen. Adott esetben az érintett testfelületet azonnal mossa le bő, tiszta vízzel, és haladéktalanul forduljon orvoshoz.

## **FIGYELEM - anyagi károk**

- A napelemes lámpa megfelel az IPX4 védetség fokozatnak, amely spriccelő vízzel, pl. esővel szembeni védelmet jelent. A terméket azonban ne merítse vízbe, pl. pocsolyába.
- Semmilyen változtatást ne hajtson végre a terméken. A szükséges javításokat bízza szakszervizre. A szakszerűtlenül végzett javítások jelentős veszéllyel járhatnak a használó számára.
- Ne használja a terméket, ha sérülések láthatók rajta.
- A napelemes modulra ne ragasszon semmit, ne takarja le és ne fesse be.
- A terméket más égősorokhoz vagy hasonlókhöz elektromosan csatlakoztatni tilos.
- Ügyeljen arra, hogy a napelemes modul alján található a vízelvezető nyílások szabadon maradjanak, hogy a lecsapódó pára el tudjon folyni.
- A világító diódák cseréje különösen hosszú élettartamuk miatt nem szükséges. Nem lehet és nem szabad kicserélni őket.  
A világító diódák szilárdan be vannak építve a lámpákba. Ha kiszerelem, megsérül az égősor.
- A termék tisztításához ne használjon súroló vagy maró hatású szereket, illetve kemény keféket.
- A napelemes lámpák kültéren kb. -10 °C-ig használhatók. Ennél hidegebb idő esetén tárolja a terméket beltéren, mert ellenkező esetben megrongálódhat.

## Termékrajz (tartozékok)



## Elhelyezés

A napelemes lámpák áramforrástól függetlenül működnek. Mivel azonban szükségük van napsugárzásra, vegye figyelembe a következő pontokat:

- A napelemes lámpákat olyan helyre helyezze, ahol napközben sokat süt a nap. Olyan helyet válasszon, ahol a napelemes modul napközben a lehető legtovább éri közvetlen napsugárzás.
  - Kerülje az olyan helyeket, amelyek teljesen vagy nagyrészt árnyékban helyezkednek el (fák, tetőgerinc stb.). A napelemes modult ne helyezze az épület északi oldalára. Ezen az oldalon napközben nincs elég napfény.
  - Éjjel ne világítson folyamatosan egy másik fényforrás a napelemes modulra, mint pl. a kocsibeállót megvilágító erős spotlámpa vagy ehhez hasonló. Gondoljon arra, hogy sok fényforrás létezik, amely csak az éjszaka közepén, idő- vagy mozgásérzékelő beállítással kapcsol be.
  - A napelemes modul földbe szúrható karóját és a lámpák hegyeit lehetőleg mélyen nyomja bele a földbe, hogy erős szél esetén se dőljenek el.
- 

## Összeszerelés

A „Termékrajz (tartozékok)” fejezet ábrája alapján állítsa össze a terméket:

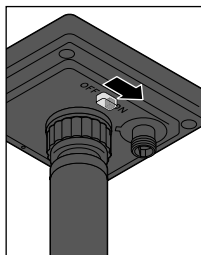
1. Dugja össze a napelemes modul földbe szúrható karójának részeit.
  2. Csavarja a karót a napelemes modulra.
  3. Dugja a lámpák hegyeit a lámpákba.
  4. Dugja be a csatlakozódugót a csatlakozóaljzatba, és szorosan csavarja rá a takaróanyát.
  5. Nyomja a földbe a karót a napelemes modullal.
  6. Szúrja a földbe a lámpákat a hegyekkel.
-



7. Állítsa be úgy a napelemes modult, hogy lehetőleg sok fény érje.

---

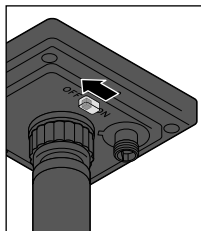
## Használat



- ▷ A lámpák bekapcsolásához tolja a napelemes modul alján található be-/kikapcsoló gombot az **ON**-ra.

Ez az alapbeállítás, ebben az állásban a lámpa teljesen automatikusan működik:

- Amint elkezd sötétedni, a lámpák bekapcsolnak.
- Amint elkezd világosodni, a lámpák kikapcsolnak.



- ▷ Szükség esetén a lámpák teljes kikapcsolásához tolja a napelemes modul alján található be-/kikapcsoló gombot az **OFF**-ra.

A termék most tartósan ki van kapcsolva. Elegendő fény mellett az akkumulátor továbbra is töltődik.

## Akkumulátor csomag feltöltése

- Ügyeljen arra, hogy lehetőleg mindig sok napfény érje a napelemes modult, szükség esetén állítsa be újra.
- Az időjárástól és a napsugárzás erősségétől függően akár néhány órába is beletelhet, mire a napelemes modul teljesen feltölti az akkumulátor csomagot.
- Télen vagy több egymást követő, borús nap esetén előfordulhat, hogy az akkumulátor csomag nem tud megfelelően feltöltődni. Ekkor kapcsolja ki a lámpákat egy pár napra. Az akkumulátor csomag akkor is töltődik, ha a termék ki van kapcsolva.

---

## Üzemzavar / Hibaelhárítás

- 
- |  |   |
|--|---|
| • A lámpák egyáltalán nem vagy csak halványan világítanak. | • Túl világos van a közelében?<br>Ellenőrizze, hogy más fényforrások fénye (pl. utcai világítás vagy időbeállítóval, illetve mozgásérzékelővel ellátott kültéri lámpa) nem világítja-e meg a napelemes modult. Szükség esetén helyezze máshova. |
|  | • Elegendő fényt kap a napelemes modul?<br>Ha szükséges, állítsa be újra a napelemes modult; esetleg helyezze máshova.  |
|  | • Az akkumulátor nincs teljesen feltöltve: néhány napra kapcsolja ki a terméket, hogy az akkumulátor teljesen feltöltődjön.   |
| • A LED meghibásodott.                                     | • A LED-eket nem lehet kicserélni.  |
| • A teljesítmény ingadozik az évszaktól függően.           | • Ez az időjárástól függ és nem hiba. Nyáron a legideálisabbak az időjárási feltételek, télen pedig a legkedvezőtlenebbek.  |
-

## Akkumulátor csomag kiszérése / cseréje

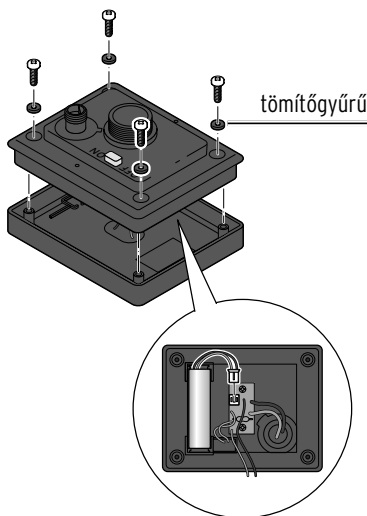
### FIGYELEM - anyagi károk

Maga a napelemes modul és a 4 csavar is tömítőgyűrűvel van ellátva. Bizonyosodjon meg arról, hogy a tömítőgyűrűk tiszták és megfelelően helyezkednek el, ezzel biztosítva a vízállóságot.

Az akkumulátor csomag hosszú használatra lett kialakítva, azonban hosszú használat esetén is szükséges lehet az akkumulátor csomag cseréje.

Az akkumulátorok természetes elhasználódásnak vannak kitéve és teljesítményük csökkenhet.

1. Csavarja le a napelemes modult a földre szúrható karóról.
2. Tolja a be-/kikapcsoló gombot az **OFF**-ra.



3. Csavarozza ki a napelemes modul alján található csavarokat egy csillagcsavarhúzóval, és vegye le a borítást. Ügyeljen arra, nehogy véletlenül elszakítson egy kábelt!
4. Húzza ki a csatlakozókábel dugóját az ábrázolt módon a nyomtatott áramköri lap aljzatából, és vegye ki az akkumulátort a tartójából.
5. Dugja be az új akkumulátor csomag dugóját. Új akkumulátor csomagot az ügyfélszolgálatától rendelhet (lásd a „Szerviz és javítás” fejezetet).

- Helyezze vissza megfelelően a fedelet a napelemes modulra, és húzza meg a csavarokat szorosra. Ügyeljen arra, hogy a csavarok tömítőgyűrűi megfelelően helyezkedjenek el.
- A lámpák ismételt bekapcsolásához tolja a napelemes modul alján található be-/kikapcsoló gombot ismét az **ON**-ra.
- Rögzítse a napelemes modult ismét a karón.

---

## Tisztítás


### **FIGYELEM** - anyagi károk

A termék tisztításához ne használjon maró vegyszert, illetve agresszív vagy súroló hatású tisztítószeret.

- ▷ A lámpákat a hegyekkel, a napelemes modult és a karót szükség esetén egy puha, kissé megnedvesített kendővel törölje le. Végül egy puha, száraz kendővel minden részt töröljön szárazra.

---

## Műszaki adatok

Modell:	631 908
Energiaellátás:	
napelemes modul:	2 V / 250 mA
akkumulátor:	1 db NiMH(AA) 1,2 V / 1000 mAh típusú
Izzók:	LED (nem cserélhető)
Védettségi fokozat:	IPX4
Érintésvédelmi osztály:	III 
Környezeti hőmérséklet:	-10 és +40 °C között
Made exclusively for:	Tchibo GmbH, Überseering 18 22297 Hamburg, Germany, <a href="http://www.tchibo.hu">www.tchibo.hu</a>

Fenntartjuk magunknak a jogot, hogy a termékfejlesztés során műszaki és optikai változtatásokat hajtsunk végre az árucikken.





## Hulladékkezelés

A termék, a csomagolás és a mellékelt akkumulátor értékes, újrahasznosítható anyagokból készültek. Az újrahasznosítás csökkenti a hulladék mennyiségét és kíméli a környezetet. A **csomagolóanyagok** eltávolításakor ügyeljen a szelektív hulladékgyűjtésre. Papír, karton és könnyű csomagolóanyagok gyűjtéséhez használja a helyi gyűjtőhelyeket.



Ezzel a jellel ellátott **készülékek** nem kerülhetnek a háztartási hulladékba!

Önt törvény kötelezi arra, hogy régi, nem használatos készülékét a háztartási hulladéktól különválasztva, hulladékgyűjtőben helyezze el. Az elektromos készülékek veszélyes anyagokat tartalmaznak,

amelyek nem megfelelő tárolás és ártalmatlanítás esetén károsíthatják a környezetre és az egészségre. Régi készülékeket díjmentesen átvevő gyűjtőhelyekkel kapcsolatban az illetékes önkormányzattól kaphat felvilágosítást.



**Az elem és az akkumulátor** nem háztartási hulladék!

Önt törvény kötelezi arra, hogy az elhasználdott elemeket és akkumulátorokat az illetékes települési, illetve városi hivatalok gyűjtőhelyein vagy a forgalmazó szakkereskedésekben adja le. Az ártalmatlanítás előtt ragassza le az érintkezőket.

Szerelje ki az akkumulátort az „Akkumulátor csomag kiszerelése / cseréje” fejezetben leírtak szerint, az akkumulátort és a készüléket külön ártalmatlanítsa.

---

## Garanciális feltételek

A Tchibo Budapest Kft. (továbbiakban: Forgalmazó) garanciát vállal a termék kifogástalan minőségéért.

### Jótállási feltételek:

A Forgalmazó - az egyes tartós fogyasztási cikkekre vonatkozó kötelező jótállásról szóló 151/2003 (IX. 22.) Kormányrendelet alapján - fogyasztói szerződés keretében általa értékesített, jelen jótállási jegyen feltüntetett, új tartós fogyasztási cikkre **3 éves időtartamra kötelező jótállást vállal**. A kötelező jótállás 3 éves időtartama a fogyasztási cikk fogyasztó részére történő átadásával, vagy ha az üzembe helyezést a Forgalmazó, illetve megbízottja végzi, az üzembe helyezése napjával kezdődik.

A kötelező jótállás Magyarország közigazgatási területén érvényes. A jótállási igény **a jótállási jeggyel** érvényesíthető (151/2003. (IX.22.) Kormányrendelet 4. §. (1)).

A jótállási jogokat a fogyasztási cikk tulajdonosa érvényesítheti, feltéve, hogy fogyasztónak minősül. (A 2013. évi V. tv. (Ptk.) 8:1. § 3. pontja értelmében fogyasztó: a szakmája, önálló foglalkozása vagy üzleti tevékenysége körén kívül eljáró természetes személy.)

A 19/2014. (IV.29.) NGM rendelet 3. §-a értelmében, szavatossági igénye érvényesítésekor a szerződés megkötését a fogyasztónak kell bizonyítania. A szerződés megkötését bizonyítottnak kell tekinteni, ha **az ellenérték megfizetését igazoló bizonylatot** - az általános forgalmi adóról szóló törvény alapján kibocsátott számlát vagy nyugtát - a fogyasztó bemutatja. A Forgalmazó kéri a Tisztelt Vásárlókat, hogy a jótállási igények zökkenőmentes érvényesítése érdekében az ellenérték megfizetését igazoló bizonylatot feltétlenül őrizzék meg!

**A Forgalmazó kéri továbbá a Vásárlókat, hogy a készülék használatba vétele előtt figyelmesen olvassák végig a használati (kezelési) útmutatót.**

A Fogyasztó jótálláson és szavatosságon alapuló jogai: a Polgári Törvénykönyvről szóló 2013. évi V. tv.; az egyes tartós fogyasztási cikkekre vonatkozó kötelező jótállásról szóló 151/2003. (IX. 22.) Kormányrendelet; valamint a fogyasztó és vállalkozás közötti szerződés keretében eladott dolgokra vonatkozó szavatossági és jótállási igények intézésének eljárási szabályairól szóló 19/2014. (IV. 29.) NGM rendelet szabályozza. A jelen jótállási jegybe foglalt kötelező jótállás a Fogyasztók törvényből eredő szavatossági és egyéb jogait nem érinti.

A Ptk. 6:159. §-a alapján a jogosult kijavítást vagy kicserélést igényelhet, kivéve, ha a vásárolt kellékszavatossági jog teljesítése lehetetlen, vagy ha az a kötelezettnek - másik kellékszavatossági igény teljesítésével összehasonlítva - aránytalan többletköltséget eredményezne, figyelembe véve a szolgáltatás hibátlan állapotban képviselt értékét, a szerződésszegés súlyát és a kellékszavatossági jog teljesítésével a jogosultnak okozott érdeksérelmet; vagy az ellenszolgáltatás arányos leszállítását igényelheti, a hibát a kötelezett költségére maga kijavíthatja vagy mással kijavíttathatja, vagy a szerződéstől elállhat, ha a kötelezett a kijavítást vagy a kicserélést nem vállalta, e kötelezettségének - a dolog tulajdonságaira és a jogosult által elvárható rendeltetésére figyelemmel megfelelő határidőn belül, a jogosult érdekeit kímélve - nem tud eleget tenni, vagy ha a jogosultnak a kijavításhoz vagy kicseréléshez fűződő érdeke megszűnt. Jelentéktelen hiba miatt elállásnak nincs helye.

A 151/2003 (IX.22.) Kormányrendelet 7. §-a szerint, ha a fogyasztó a fogyasztási cikk meghibásodása miatt a vásárlástól (üzembe helyezéstől) számított három munkanapon belül érvényesít csereigényt, a vállalkozás nem hivatkozhat a Polgári Törvénykönyvről szóló 2013. évi V. törvény 6:159. § (2) bekezdés a) pontja értelmében aránytalan többletköltségre, hanem köteles a fogyasztási cikket kicserélni, feltéve, hogy a meghibásodás a rendeltetésszerű használatot akadályozza. A fogyasztónak a jótálláson alapuló igénye érvényesítésével kapcsolatos nyilatkozatát a forgalmazóhoz kell intéznie.

A nem rendeltetésszerű használat elkerülése érdekében a termékhez használati (kezelési) útmutatót mellékelünk. Kérjük, hogy az abban foglaltakat, saját érdekében tartsa be, mert a használati útmutatótól eltérő használat, kezelés folytán bekövetkezett hiba esetén a készülékért jótállást nem vállalunk. Nem vonatkozik a jótállás a kopásnak kitett részekre, a vízkő okozta károkra és a felhasználásra kerülő anyagokra sem. A kötelező jótállás megszűnését eredményezi a szakszerűtlen szerelés és üzembe helyezés, a jótállási időn belül történő illetéktelen beavatkozás. A jelen jótállás nem korlátozza a törvényben előírt szavatossági jogokat.

---

## Szerviz és javítás

Ha a várákozással ellentétben mégis valamilyen meghibásodás lépne fel, akkor kérjük, hogy először forduljon ügyfélszolgálatunkhoz. Kollégáink örömmel állnak rendelkezésére, és megbeszéljük Önnel a további lépéseket.



**Ha a terméket be kell küldeni javításra**, akkor kérjük, adja meg a következő adatokat:

- a **címét**,
- egy **telefonszámot** (napközben) és/vagy egy **e-mail címet**,
- a **vásárlás dátumát** és
- egy lehetőleg **pontos hibaleírást**.

A termékkel együtt küldje el a **vásárlást igazoló bizonylat és a jótállási jegy másolatát**. Gondosan csomagolja be a terméket, nehogy a szállítás során megsérüljön, és az ügyfélszolgálatunkkal megbeszélt módon, a terméket el fogják hozni Öntől. Csak így biztosíthatjuk a gyors javítást és visszaküldést.

A készüléket személyesen is leadhatja bármely Tchibo üzletben.

---

**Jótálláson kívül eső eljárás esetén** kérjük, tudassa velünk, hogy:

- szeretne-e árajánlatot a javítás költségéről, vagy
- javítás nélkül küldjük-e vissza a terméket (a csomagküldés díja Önt terheli), vagy
- ártalmatlanítsuk-e a terméket (díjmentesen).

**Ha kérdése lenne a termékkel vagy a szerviz lebonyolításával kapcsolatban**, akkor forduljon bizalommal ügyfélszolgálatunkhoz. Kérjük tartsa készenlétben a termék cikkszámát.

## Ügyfélszolgálat



**06-80-021-375**

(ingyenesen hívható)

Hétfő - péntek: 8:00 - 20:00      Szombat: 8:00 - 16:00

E-mail: [ugyfelszolgalat@tchibo.hu](mailto:ugyfelszolgalat@tchibo.hu)

---

## Jótállási jegy

**Kérjük, a jótállási jegyet nyomtatott betűkkel töltsse ki!**

Termék megnevezése

---

Jótállás kezdete

---

### **Gyártó:**

Tchibo GmbH  
Überseering 18  
22297 Hamburg  
NÉMETORSZÁG

### **Importőr:**

Tchibo GmbH  
Überseering 18  
22297 Hamburg  
NÉMETORSZÁG

### **Forgalmazó:**

Tchibo Budapest Kft.  
2040 Budaörs  
Neumann János u. 1.  
MAGYARORSZÁG

---

**Cikkszám: 631 908**

---