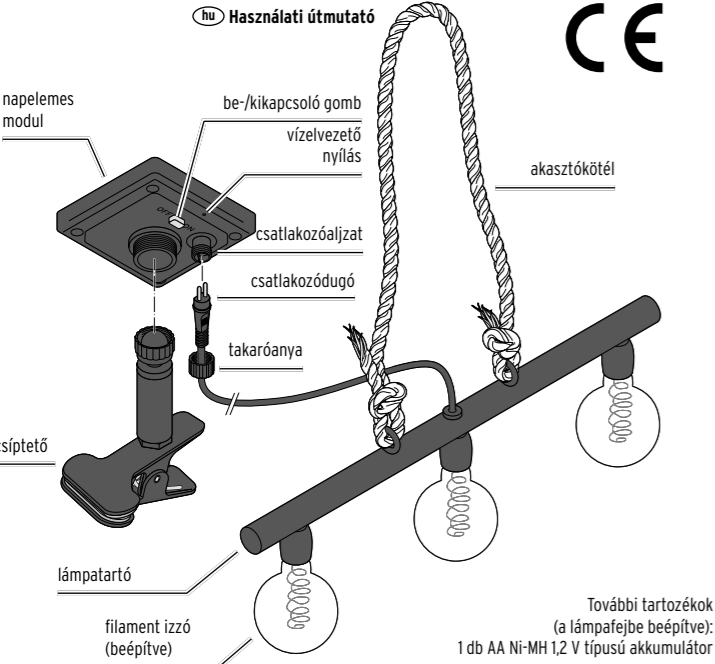


Tchibo Napelemes függőlámpa



További tartozékok (a lámpafejbe beépítve):
1 db AA Ni-MH 1,2 V típusú akkumulátor

Biztonsági előírások

Figyelmesen olvassa el a biztonsági előírásokat, és az esetleges sérülések és károk elkerülése érdekében, csak az útmutatóban leírt módon használja a terméket. Őrizze meg az útmutatót, hogy szükség esetén később ismét át tudja olvasni. Amennyiben megválnak a terméktől, az útmutatót is adja oda az új tulajdonosnak.

Rendeltetés

A napelemes függőlámpa csak dekorációs célokra szolgál, helyiségek megvilágítására nem alkalmas.

A termék folyamatos kültéri használatra alkalmas. Erős szél esetén azonban vegye le.

A termék magánjellegű felhasználásra alkalmas, üzleti célokra nem használható.

VESZÉLY gyermekek esetében

Az akkumulátorok lenyelése életveszélyes lehet. Egy akkumulátor lenyelése 2 órán belül súlyos, belső marási sérüléseket okozhat, és akár halálos kimenetelű lehet. Ezért az új és a régi akkumulátorokat, valamint a terméket olyan helyen tárolja, ahol gyermekek nem férnek hozzá. Egy akkumulátor esetleges lenyelése esetén, vagy ha az más módon az emberi szervezetbe került, azonnal forduljon orvoshoz.

Ne engedje, hogy a csomagolóanyag gyermekek kezébe kerüljön. Többek között fulladásveszély áll fenn!

VIGYÁZAT - sérülésveszély

Ne használja a terméket hagyományos, nem újratölthető elemekkel. Robbanásveszély!

Az akkumulátorokat szétszedni, tűzbe dobni vagy rövidre zární tilos.

Ha az akkumulátorból kifolyyna a sav, kerülje, hogy az bőrrel, szemmel vagy nyálkahártyával érintkezzen. Adott esetben az érintett testfelületet azonnal mossa le tiszta vízzel, és haladéktalanul forduljon orvoshoz.

FIGYELEM - anyagi károk

Ne használja a terméket, ha sérülések láthatók rajta.

A filament izzó cseréje különösen hosszú élettartama miatt nem szükséges. Nem lehet és nem szabad kicserélni. A filament izzó szilárdan be van építve a lámpafejbe. Ha felnyitja, megsérül a filament izzó, illetve a lámpafej.

Vegye ki az akkumulátort a termékből, ha az elhasználódott, illetve ha hosszabb ideig nem használja a terméket. Így elkerülhetőek a kifolyó sav által okozott károk.

Ne rögzítse a napelemes modult a csíptetővel kerek, kerek, íves vagy cső alakú tárgyakhoz. Leeshet, sérülést okozhat vagy megrongálódhat.

Ne rögzítse a napelemes modult a csíptetővel érzékeny tárgyakhoz, amelyek a csíptető nyomása miatt megsérülhetnek.

Semmilyen változtatást ne hajtson végre a terméken. A szükséges javításokat bizza szakszervizre.

A napelemes modulra ne ragasszon semmit, ne takarja le és ne fesse be.

Ügyeljen arra, hogy a vízelvezető nyílások szabadon maradjanak, hogy a lecsapódó pára el tudjon folyni.

A termék tisztításához ne használjon maró vegyszert, illetve agresszív vagy súroló hatású tisztítószert.

A termék megfelel az IPX4 védelmi osztálynak, amely fröccsenő víz, pl. eső elleni védelmet jelent. A terméket vízbe meríteni tilos. Ne tegye ki a terméket közvetlen, erős esőnek sem.

A termék kültéren kb. -10 °C-ig használható. Ennél hidegebb idő esetén házon belül tárolja a terméket, mert megrongálódhat.

Üzembe helyezés

A felakasztás helyének kiválasztása

A lámpa áramforrástól függetlenül működik. Mivel azonban szüksége van napsugárzásra, vegye figyelembe a következő pontokat:

- A napelemes modult olyan helyre akassza (vagy helyezze), ahol napközben sokat süt a nap. Olyan helyet válasszon, ahol a napelemes modult napközben a lehető legtávolabb éri közvetlen napsugárzás.
- Kerülje az olyan helyeket, amelyek teljesen vagy nagyrészt árnyékban helyezkednek el (fák, tetőgerinc stb.). A napelemes modult ne helyezze az épület északi oldalára. Ezen az oldalon napközben nincs elég napfény.
- Éjjel ne világítson folyamatosan egy másik fényforrás a napelemes lámpára, mint pl. a kocsibeállót megvilágító erős spotlámpa vagy ehhez hasonló. Gondoljon arra, hogy sok fényforrás létezik, amely csak az éjszaka közepén, idő- vagy mozgásérzékelő beállítással kapcsol be.

Összeszerelés

Szerelje össze a terméket az itt látható ábra alapján.

- Csavarja a csíptetőt a napelemes modulra.
- Dugja be a csatlakozódugót a csatlakozóaljzatba, és szorosan csavarja rá a takaróanyát.
- Rögzítse a napelemes modult a csíptetővel egy napos helyen.
- Igazítsa ki a napelemes modult úgy, hogy lehetőleg sok fény érje.



- Akassza fel a lámpát az akasztókötéllel a kívánt helyre.

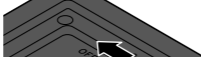
Használat



A napelemes lámpa bekapcsolásához tolja a napelemes modul alján található be-/kikapcsoló gombot az **ON**-ra. Ebben az állásban a lámpa teljesen automatikusan működik.

Amint elkezd sötétedni, a lámpa bekapcsol.

Amint elkezd világosodni, a lámpa kikapcsol.



A napelemes lámpa kikapcsolásához tolja a napelemes modul alján található be-/kikapcsoló gombot az **OFF**-ra. A lámpa most tartósan ki van kapcsolva. Elegendő fény mellett az akkumulátor továbbra is töltődik.

Akkumulátor feltöltése

- Az akkumulátor csak akkor tud feltöltődni, ha a lámpa a napelemes modullal felfelé egy napos helyen van.
- Az időjárástól és a napsugárzás erősségétől függetlenül akár néhány órába is beletelhet, mire a napelemes modul teljesen feltölti az akkumulátort.
- Télen vagy több egymást követő, borús nap esee tén előfordulhat, hogy az akkumulátor nem tud megfelelően feltöltődni. A napelemes lámpa kikapcsolásához tolja a be-/kikapcsoló gombot a napelemes modul alján az **OFF**-ra. Az akkumulátor akkor is töltődik, ha a lámpa ki van kapcsolva.

Tisztítás

FIGYELEM - anyagi károk

A termék tisztításához ne használjon maró vegyszert, illetve agresszív vagy súroló hatású tisztítószert.

▷ Tisztítsa meg a terméket egy puha, nedves kendővel.

Műszaki adatok

Modell: 631 903
Energiaellátás: Napelemes modul: 2 V / 0,5 W
Akkumulátor: 1 db HR6(AA) típusú Ni-MH 1,2 V / 1000 mAh

Érintésvédelmi osztály: III

Fröccsenő víz elleni védelem: IPX4

Környezeti hőmérséklet: -10 és +40 °C között

Made exclusively for: Tchibo GmbH, Überseering 18, 22297 Hamburg, Germany
www.tchibo.hu

Fenntartjuk magunknak a jogot, hogy a termékfejlesztés során műszaki és optikai változtatásokat hajtsunk végre az árucikken.

Üzemzavar / Hibaelhárítás

A lámpa alig vagy egyáltalán nem világít.

- Az akkumulátor nincs teljesen feltöltve vagy elhasználódott: Néhány napra kapcsolja ki a lámpát, hogy az akkumulátor teljesen feltöltődjön.
- Túl világos van a közelében? Ellenőrizze, hogy más fényforrások fénye (pl. utcai világítás vagy időbeállítóval, illetve mozgásérzékelővel ellátott kültéri lámpa) nem világítja-e meg a lámpát. Szükség esetén helyezze máshova.
- Elegendő napfény éri a napelemes modult? Szükség esetén igazítsa ki újra a napelemes modult, és esetleg helyezze máshova.

Meghibásodott a filament izzó.

- A filament izzót nem lehet kicserélni.

A teljesítmény ingadozik az évszakok függvényében.

- Ez az időjárástól függ és nem hiba. Nyáron a legideálisabbak az időjárási feltételek, télen vagy több, egymást követő borús napon pedig a legkedvezőtlenebbek.

Hulladékkezelés

A termék, a csomagolás és a behelyezett akkumulátor értékes, újrahasznosítható anyagokból készültek. Az anyagok újrahasznosítása csökkenti a hulladék mennyiségét és kíméli a környezetet.

A **csomagolóanyagok** eltávolításakor ügyeljen a szelektív hulladékgyűjtésre. Papír, karton és könnyű csomagolóanyagok gyűjtéséhez használja a helyi gyűjtőhelyeket.

Ezzel a jellel ellátott **készülékek** nem kerülhetnek a háztartási hulladékba! Önt törvény kötelezi arra, hogy régi, nem használatos készülékét a háztartási hulladéktól különválasztva ártalmatlanítsa. Az elektromos készülékek, elemek és akkumulátorok értékes nyersanyagokat és veszélyes anyagokat is tartalmaznak, amelyek nem megfelelő tárolás és ártalmatlanítás esetén károsíthatják a környezetet és az egészséget. Régi készülékeket díjmentesen átvevő gyűjtőhelyekkel kapcsolatban az illetékes települési vagy városi hivaltól kaphat felvilágosítást.

Az elem és az akkumulátor nem háztartási hulladék!

Önt törvény kötelezi arra, hogy az elhasznált elemeket és akkumulátorokat az illetékes települési, illetve városi hivatalok gyűjtőhelyein vagy a forgalmazó szakkereskedésekben adja le.

A meghibásodott izzókat a környezetbarát ártalmatlanítás érdekében adja le egy elektromos hulladék számára kialakított gyűjtőhelyen.

Az akkumulátor eltávolításáról mindent megtudhat az „Akkumulátor kiszérése / cseréje” című fejezetből.

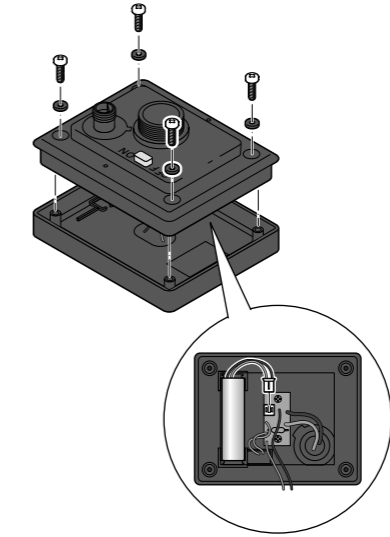
Akkumulátor kiszérése / cseréje

FIGYELEM - anyagi károk

A napelemes modulon és a 4 csavaron tömítések vannak. Bizonyosodjon meg arról, hogy a tömítések tiszták és megfelelően helyezkednek el, hogy biztosítsa a termék vízállóságát.

Az akkumulátort hosszú működésre tervezték. Hosszú használat esetén azonban szükségessé válhat az akkumulátor cseréje. Az akkumulátor természetes elhasználódása következtében romolhat a teljesítménye.

- Csavarja le a napelemről a csíptetőt.
- Tolja a be-/kikapcsoló gombot az **OFF**-ra.



- Lazítsa meg a napelemes modul alján található csavarokat egy csillagcsavarhúzóval, és vegye le a fedelet. Vigyázzon, nehogy elszakítsa a kábeleket!

Húzza ki a csatlakozókábel csatlakozóját az áramköri lap aljzatából a képen látható módon, és vegye ki az akkumulátort a tartójából.

Dugja be az új akkumulátor dugóját. Új akkumulátort az ügyfélszolgálatról rendelhet (lásd a „Szerviz” fejezetet).

Helyezze vissza a fedelet a napelemes modulra, és húzza meg a csavarokat. Győződjön meg arról, hogy a csavarok tömítőgyűrűi megfelelően helyezkedjenek el.

A lámpa bekapcsolásához tolja a napelemes modul alján található be-/kikapcsoló gombot ismét az **ON**-ra.

- Csavarja vissza a napelemes modulra a csíptetőt.

Szerviz

Ha kérdése lenne a termékkel, tartozék vagy pótalkatrész megrendelésével, illetve a szerviz lebonyolításával kapcsolatban, akkor forduljon ügyfélszolgálatunkhoz. Kérjük, tartsa készenlétben a termék cikkszámát.

Ügyfélszolgálat

06-80-021-375
(ingyenesen hívható)

Hétfő - péntek: 8:00 - 20:00

Szombat: 08:00 - 16:00

E-mail: ugyfelszolgalat@tchibo.hu

Cikkszám: 631 903