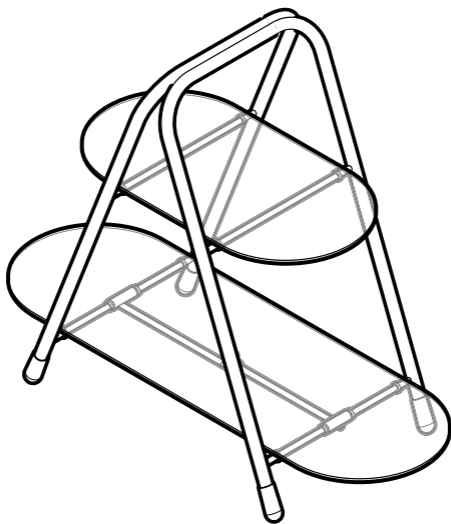


 Tchibo

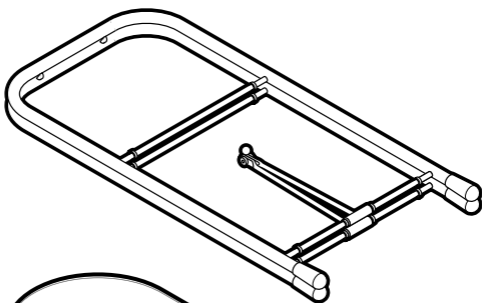
Emeletes szervírozó

Termékismertető

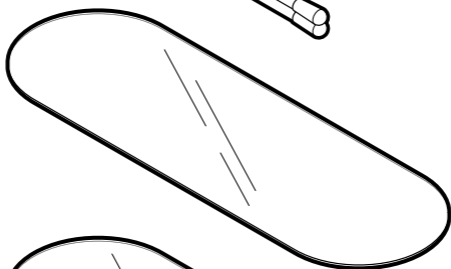


Alkatrészek

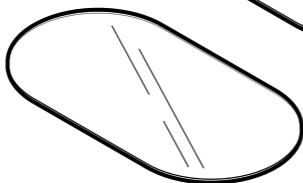
1x



1x

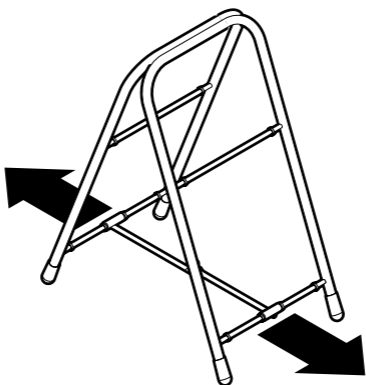


1x

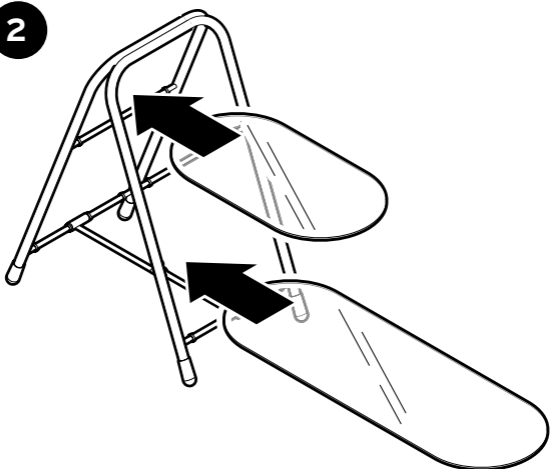


Összeszerelés

1



2



Rendeltetés

Az emeletes szervírozó **hideg** ételek tálalására szolgál.

A termék nem alkalmas élelmiszerek szállítására, lefagyasztására vagy ételek felmelegítésére a mikrohullámú sütőben, a tűzhelyen, a sütőben stb. Az üveglapok a váz nélkül sem nem alkalmasak ilyen célokra.

Tudnivalók és tisztítás

- Ügyeljen arra, hogy az üveglapok ne ütődjenek oda erősen semmihez.
- Ha a sütőformán repedést vagy hasonló sérülést lát, semmi esetre sem szabad tovább használni.
Az üveg eltörhet, és ezáltal sérülésveszély áll fenn!
- Óvatosan vegye ki az összes részt a csomagolásból, és távolítsa el az összes csomagolóanyagot.
Ügyeljen arra, hogy a szilikon párnák a keresztrudakon megfelelően helyezkedjenek el. Ezek védik az üveglapokat a töréstől.
- Az első használat előtt és minden további használat után tisztítsa meg az üveglapokat meleg vízzel és egy kevés mosogatószerrel. Ezek **mosogatógépben nem tisztíthatók**. Szükség esetén törölje át a vázat egy enyhén nedves, nem bolyhosodó kendővel.

- A termék +3 °C és +40 °C közötti hőmérsékleten használható, és csak hideg ételek tálalására alkalmas.
- Nem teljesen kizárt, hogy egyes lakkok, műanyagok vagy bútorápoló szerek a termék csúszásgátló talpait felpuhítják vagy károsítják.
Szükség esetén helyezzen a termék alá csúszásmentes alátétet, így elkerülhető, hogy kellemetlen nyomok maradjanak a bútorokon.

Made exclusively for:
Tchibo GmbH, Überseering 18,
22297 Hamburg, Germany, www.tchibo.hu

Cikkszám: 666 973
