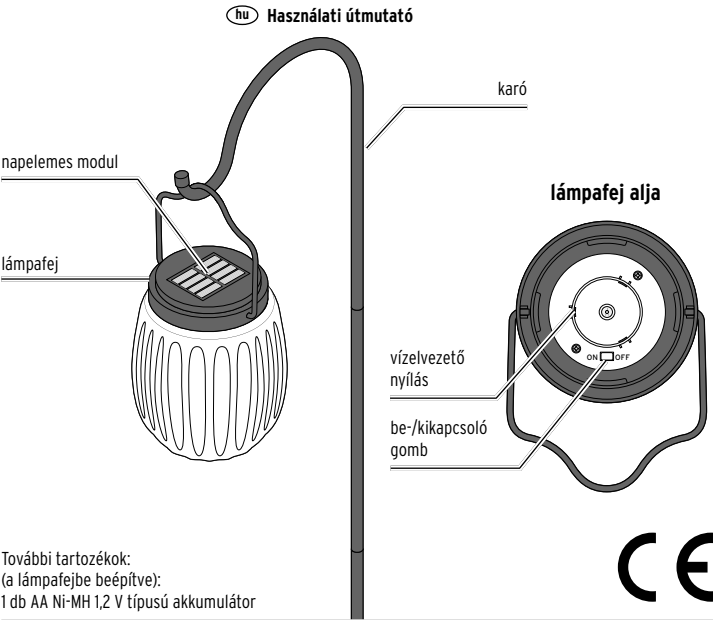


Napelemes lámpa



További tartozékok: (a lámpafejbe beépítve): 1 db AA Ni-MH 1,2 V típusú akkumulátor

Biztonsági előírások ⚠

Figyelmesen olvassa el a biztonsági előírásokat, és az esetleges sérülések és károk elkerülése érdekében csak az útmutatóban leírt módon használja a terméket. Őrizze meg az útmutatót, hogy szükség esetén később ismét át tudja olvasni. Amennyiben megválik a terméktől, az útmutatót is adja oda az új tulajdonosnak.

Rendeltetés

A termék folyamatos kültéri használatra alkalmas. Erős szél esetén azonban vegye le.

A termék magánjellegű felhasználásra alkalmas, üzleti célokra nem használható.

Veszély gyermekek esetében

• Az akkumulátorok lenyelése életveszélyes lehet. Egy akkumulátor lenyelése 2 órán belül súlyos, belső marási sérüléseket okozhat és akár halálos kimenetelű lehet. Ezért az új és régi akkumulátorokat, valamint a terméket olyan helyen tárolja, ahol gyermekek nem férnek hozzá. Egy akkumulátor esetleges lenyelése esetén, vagy ha az más módon az emberi szervezetbe került, azonnal forduljon orvoshoz.

• Ne engedje, hogy a csomagolóanyag gyermekek kezébe kerüljön. Többek között fulladásveszély áll fenn!

Sérülésveszély

• Ne használja a terméket hagyományos, nem újratölthető elemekkel. Robbanásveszély!

• Az akkumulátorokat szétszedni, tűzbe dobni vagy rövidre zární tilos.

• Ha az akkumulátorból kifolyna a sav, kerülje, hogy az bőrrel, szemmel vagy nyálkahártyával érintkezzen. Adott esetben az érintett testfelületet azonnal mossa le tiszta vízzel, és haladéktalanul forduljon orvoshoz.

Anyagi károk

• Ne használja a terméket, ha sérülések láthatók rajta.

• A világító dióda cseréje különösen hosszú élettartama miatt nem szükséges. Nem lehet és nem szabad kicserélni. A világító dióda szilárdan be van építve a lámpába. Ha felnyitja, megsérül a világító dióda, illetve a lámpafej.

• Vegye ki az akkumulátort a termékből, ha az elhasználódott, illetve ha hosszabb ideig nem használja a terméket. Így elkerülhető a kifolyó sav által okozott kár.

• Semmilyen változtatást ne hajtson végre a terméken. A szükséges javításokat bízza szakszervizre.

• A napelemes modulra ne ragasszon semmit, ne takarja le és ne fesse be.

• Ügyeljen arra, hogy a vízelvezető nyílások szabadon maradjanak, hogy a lecsapódó pára el tudjon folyni.

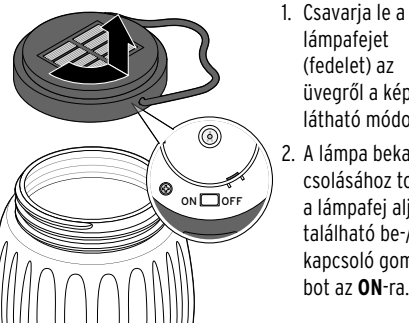
• A termék tisztításához ne használjon maró vegyszert, illetve agresszív vagy súroló hatású tisztítószert.

• A termék szabadban való használatra alkalmas és megfelel az IP44 védelmi osztálynak, amely azt jelenti, hogy a termék védett a szerszámmal, dróttal és 1 mm-nél nagyobb átmérőjű idegen testtel történő érintéssel, valamint a fröccsenő vízzel, például esővel szemben. Óvja a terméket azonban erős esőzéstől, folyó víztől, és ne merítse vízbe.
• A termék kültéren kb. -10 °C-ig használható. Ennél hidegebb idő esetén házon belül tárolja a terméket, különben megromgálódhat.

Használat

Lámpa üzembe helyezése

A vásárláskor az akkumulátor már be van helyezve a termékbe.



Ebben az állásban a lámpa teljesen automatikusan működik:

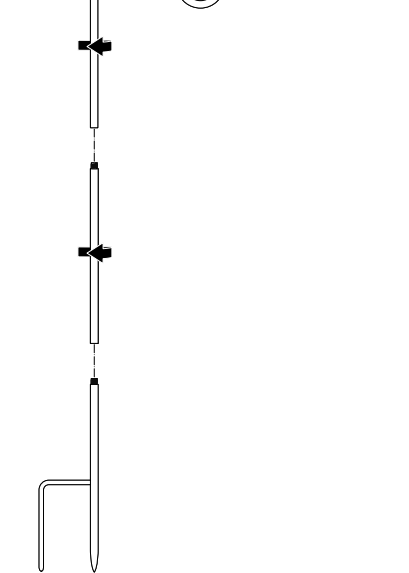
- Amint elkezd sötétedni, a lámpa bekapcsol.
- Amint elkezd világosodni, a lámpa kikapcsol.

▷ Szükség esetén a lámpa kikapcsolásához tolja a be-/kikapcsoló gombot az **OFF**-ra.

Elegendő fény mellett az akkumulátor továbbra is töltődik.

3. Csavarja vissza a lámpafejet az üveg nyílására.

4. Csavarja össze a földbe szúrható karót.



Hely kiválasztása

A lámpa áramforrástól függetlenül működik. Mivel azonban szüksége van napsugárzásra, vegye figyelembe a következő pontokat:

• A lámpát napos helyre állítsa. Olyan helyet válasszon, ahol a napelemes modult napközben a lehető legtovább éri közvetlen napsugárzás.

• Kerülje az olyan helyeket, amelyek teljesen vagy nagyrészt árnyékban helyezkednek el (fák, tetőgerinc stb.). A lámpát ne helyezze az épület északi oldalára. Ezen az oldalon napközben nincs elég napfény.

• Éjjel ne világítson folyamatosan egy másik fényforrás a napelemes lámpára, mint pl. a kocsibeállót megvilágító erős spotlámpa vagy ehhez hasonló. Gondoljon arra, hogy sok fényforrás létezik, amely csak az éjszaka közepén, idő- vagy mozgásérzékelő beállítással kapcsol be.

• A lámpát úgy helyezze el, hogy senki ne tudjon véletlenül nekimenni és ne lehessen lerántani. Üvegtörés veszélye áll fenn.

▷ Szúrja a karót a földbe, és akassza a lámpát a kampóra.

Akkumulátor töltése

• Az akkumulátor csak akkor tud feltöltődni, ha a lámpa a napelemes moduldal felfelé egy napos helyen van.

• Az időjárástól és a napsugárzás erősségétől fügően akár néhány órába is beletelhet, mire a nap-elemes modul teljesen feltölti az akkumulátort.

• Télen vagy több egymást követő, borús nap esetén előfordulhat, hogy az akkumulátor nem tud megfelelően feltöltődni. A napelemes lámpa kikapcsolásához tolja a lámpafej alján található be-/kikapcsoló gombot az **OFF**-ra. Az akkumulátor akkor is töltődik, ha a lámpa ki van kapcsolva.

Tisztítás

FIGYELEM - anyagi károk
A termék tisztításához ne használjon maró vegyszert, illetve agresszív vagy súroló hatású tisztítószert.

▷ Tisztítsa meg a lámpát és a karót egy puha, enyhén nedves kendővel.

Műszaki adatok

Modell:	680 284
Energiaellátás	
Napelemes modul:	2 V / 0,27 W
Akkumulátor:	1 db HR6(AA) Ni-MH 1,2 V / 1000 mAh

Érintésvédelmi osztály: III ⚠

Fröccsenő víz elleni védelem:

IP44

Környezeti hőmérséklet:

Made exclusively for: Tchibo GmbH, Überseering 18, 22297 Hamburg, Germany www.tchibo.hu

Fenntartjuk magunknak a jogot, hogy a termékfejlesztés során műszaki és optikai változtatásokat hajtsunk végre az árucikken.

Üzemzavar / Hibaelhárítás

A lámpa csak halványan vagy egyáltalán nem világít.

• Az akkumulátor nincs teljesen feltöltve vagy elhasználódott? Néhány napra kapcsolja ki a napelemes lámpát, hogy az akkumulátor teljesen feltöltődjön. Az akkumulátor nem cserélhető.

• Túl világos van a közelében? Ellenőrizze, hogy más fényforrások fénye (pl. utcai világítás vagy időbeállítóval, ill. mozgásérzékelővel ellátott kültéri lámpa) nem világítja-e meg a lámpát. Szükség esetén helyezze máshova.

Hulladékkezelés

A termék, a csomagolás és a behelyezett akkumulátor értékes, újrahasznosítható anyagokból készültek. Az anyagok újrahasznosítása csökkenti a hulladék mennyiségét és kíméli a környezetet.

A **csomagolóanyagok** eltávolításakor során ügyeljen a szelektív hulladékgyűjtésre. Papír, karton és könnyű csomagolóanyagok gyűjtéséhez használja a helyi gyűjtőhelyeket.

⚠ Ezzel a jellel ellátott **készülékek, elemek és akkumulátorok** nem kerülhetnek a háztartási hulladékba!

Önt törvény kötelezi arra, hogy régi, nem használatos készülékét a háztartási hulladéktól különválasztva ártalmatlanítsa. Az elektromos készülékek veszélyes anyagokat tartalmaznak, amelyek nem megfelelő tárolás és ártalmatlanítás esetén károsak lehetnek a környezetre és az egészségre. Régi készülékeket díjmentesen átvevő gyűjtőhellyel kapcsolatban az illetékes települési vagy városi hivataltól kaphat felvilágosítást. Az elhasználódott elemeket és akkumulátorokat az illetékes települési, illetve városi hivatalok gyűjtőhelyein vagy a forgalmazó szakkereskedésekben kell leadni. Az ártalmatlanítás előtt ragassza le a lítium elemek/akkumulátorok érintkezőit.

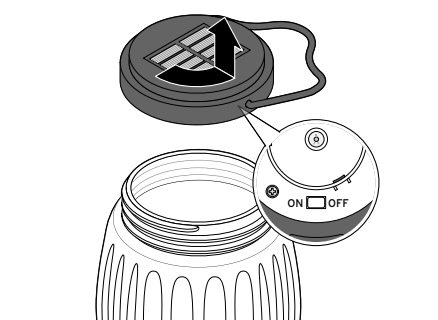
Az elhasználódott izzókat környezetbarát módon az elektronikai hulladékoknak fenntartott hulladékgyűjtőben helyezze el.

Az akkumulátor eltávolításáról mindent megtudhat az „Akkumulátor kiszerelese/cseréje” című fejezetből.

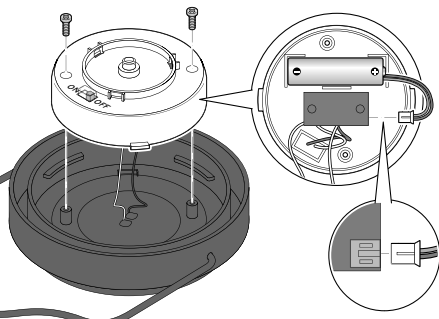
Akkumulátor kiszerelese/cseréje

⚠ **VIGYÁZAT** - sérülésveszély
Ne használja a napelemes lámpát hagyományos, nem újratölthető elemekkel. Robbanásveszély!

Az akkumulátort hosszú használatra tervezték. Hosszú használati idő esetén azonban szükséges lehet az akkumulátor cseréje. Az akkumulátorok természetes elhasználódásnak vannak kitéve, és teljesítményük idővel csökkenhet.



1. A napelemes lámpa kikapcsolásához csavarja le a lámpafejet az üvegről, és tolja a napelemes modul alján található be-/kikapcsoló gombot az **OFF**-ra.



2. Csavarozza ki a lámpafej alján található két csavart egy csillagcsavarhúzóval.

3. **Óvatosan** szedje szét a lámpafej felső és alsó részét, nehogy elszakítsa a kábeleket.

4. Húzza ki az akkumulátor csatlakozódugóját az áramköri lapból a képen látható módon, és vegye ki az akkumulátort a tartóból.

5. Az akkumulátort a törvényi előírásoknak megfelelően ártalmatlanítsa.

6. Dugja be az új akkumulátor csomag dugóját. Ha új akkumulátorra lenne szüksége, akkor kérjük forduljon az ügyfélszolgálathoz (lásd a „Szerviz” fejezetet).

7. Helyezze vissza a napelemes modulra a borítást, és húzza meg a csavarokat.

8. Az lámpa bekapcsolásához tolja a napelemes modul alján található be-/kikapcsoló gombot ismét az **ON**-ra.

Szerviz

Ha kérdése lenne a termékkel, tartozék vagy pótalkatrész megrendeléssel, illetve a szerviz lebonyolításával kapcsolatban, akkor forduljon ügyfélszolgálatunkhoz. Kérjük, tartsa készenlétben a termék cikkszámát.

Ügyfélszolgálat

☎ **06-80-021-375** (ingyenesen hívható)

Hétfő - péntek: 8:00 - 20:00

Szombat: 08:00 - 16:00

E-mail: ugyfelszolgalat@tchibo.hu

Cikkszám: 680 284

🌐 www.tchibo.hu/utmutatok