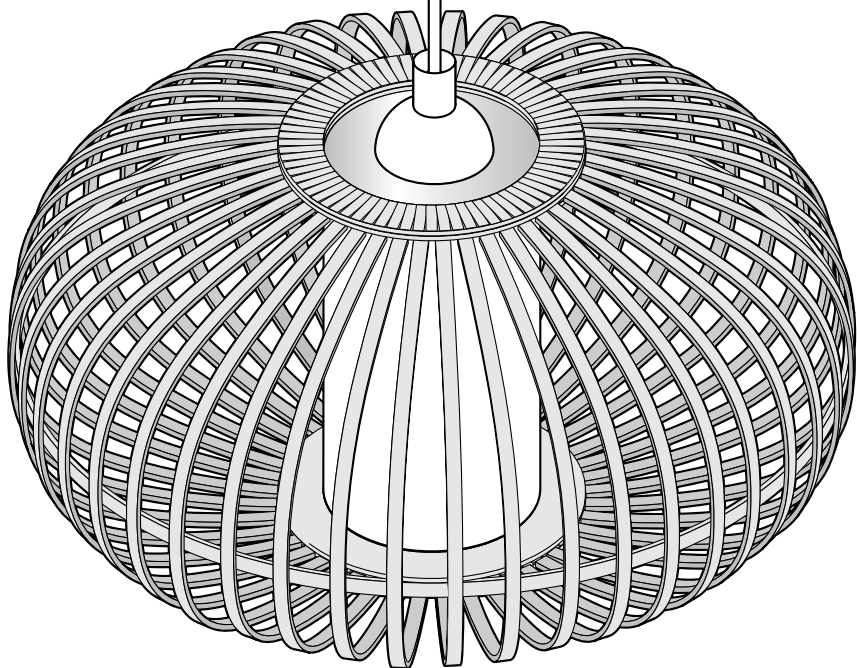


Mennyezeti lámpa



Megjegyzések az útmutatóhoz

A termék biztonsági műszaki megoldásokkal rendelkezik. Ennek ellenére olvassa el figyelmesen a biztonsági előírásokat és az esetleges sérülések és károk elkerülése érdekében, csak az útmutatóban leírt módon használja a terméket.

Őrizze meg az útmutatót, hogy később ismét át tudja olvasni.

Amennyiben megváltik a terméktől, ezt az útmutatót is adja át az új tulajdosnknak.

Az útmutatóban szereplő jelek:



Ez a jel sérülésveszélyre utal.



Ez a jel az elektromos áram használatából adódó sérülésveszélyre utal.

A **VESZÉLY** szó esetleges súlyos sérülésekre és életveszélyre utal.

A **VIGYÁZAT** szó sérülésekre és súlyos anyagi károokra utal.

A **FIGYELEM** szó könnyebb sérülésekre vagy rongálódásokra utal.



A kiegészítő információkat így jelöljük.

Biztonsági előírások



Rendeltetés

A lámpát magánháztartásokban való használatra tervezték, üzleti célokra nem alkalmas.



A lámpa száraz, belső helyiségekben való használatra alkalmas.

A lámpa mérsékelten tűzveszélyes felületre szerelhető.

VESZÉLY gyermekek esetében

- Az apró részeket és a csomagolóanyagot gyermekektől tartsa távol. Többek között fulladásveszély áll fenn!

VESZÉLY elektromos áram következtében

- **Az elektromos beszerelést csak szakember végezheti el. Eközben be kell tartani a német VDE O100 szabvány szerelési előírásait.**
- A lámpát csak olyan villanyvezetékhez szabad csatlakoztatni, amely megegyezik a lámpa műszaki adataival.
- Az elektromos szerelés előtt le kell kapcsolni a biztosítékot, illetve feszültségmentesíteni kell a villanyvezetékét. Ellenkező esetben áramütés veszélye áll fenn!
- A lámpát vezető alaplakra felszerelni tilos.
- A lámpát robbanásveszélyes helyiségben felszerelni tilos.
- A lámpa nem érintkezhet vízzel vagy más folyadékkal, mivel ellenkező esetben áramütés veszélye áll fenn.
- Bizonyosodjon meg arról, hogy a furatok alatt nem húzódnak csövek vagy vezetékek.
- Ne csatlakoztassa a lámpát, ha a csatlakozóvezetéken vagy más részeken sérülés látható.
- Semmilyen változtatást ne végezzen a lámpán vagy a csatlakozókábelben. A szükséges javításokat bízza szakszervizre. A csatlakozókábelt is csak szakember cserélheti ki.

VIGYÁZAT - tűzveszély

- Az izzó és a lámpa használat közben felforrósodhatnak. Ne takarja le a lámpát, és semmiképpen se akasszon tárgyakat a lámpára vagy a lámpa fölé.

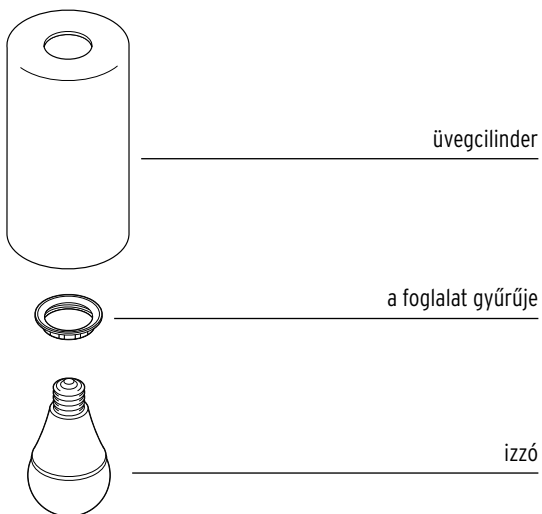
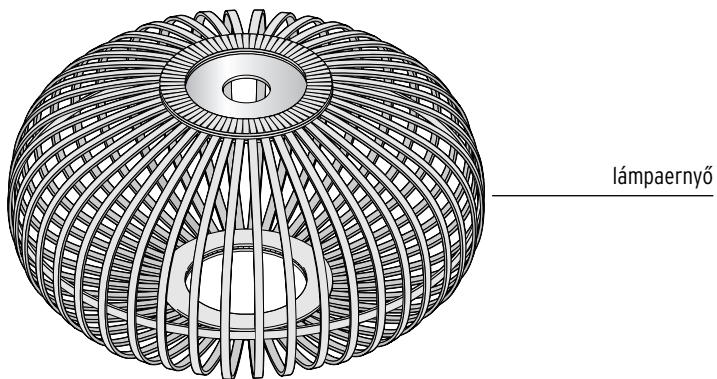
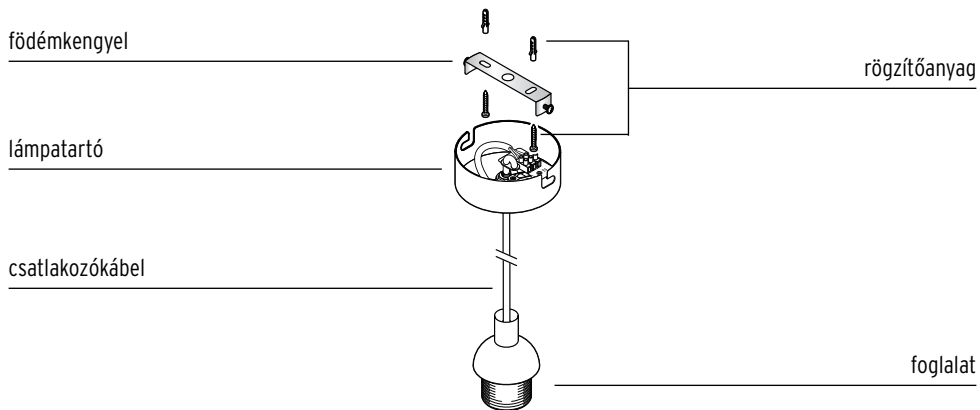
VIGYÁZAT - égési vagy egyéb sérülések

- Az izzó és a lámpa használat közben felforrósodhatnak. Ne érintse meg őket. Izzócsere előtt várja meg, hogy a lámpa teljesen lehűljön.

FIGYELEM - anyagi károk

- A lámpa mennyezetre történő felszerelése előtt kérjen tanácsot a szakkereskedésben az Ön mennyezetéhez megfelelő szerelőanyagot illetően.
- Csak a „Műszaki adatok” című fejezetben megadott izzótípust használja. A lámpa maximális teljesítményét túllépni tilos.
- Ne csatlakoztassa a lámpát fényerőszabályzós kapcsolóhoz; a mellékelt izzó fényereje nem szabályozható.
- A termék tisztításához ne használjon maró vegyszert, illetve agresszív vagy súroló hatású tisztítószert.

Termékrajz (tartozékok)

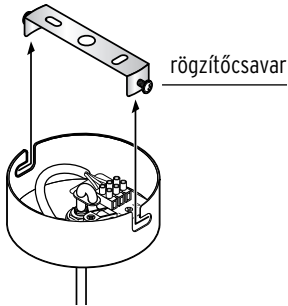


Felszerelés előkészítése

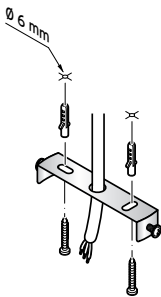


A lámpa mennyezetre történő felszerelése előtt kérjen tanácsot a szakkereskedésben az Ön mennyezetéhez megfelelő szerelőanyagot illetően.

1. A felszerelés előtt kapcsolja le a biztosítékot vagy feszültségmentesítse a villanyvezetékét.

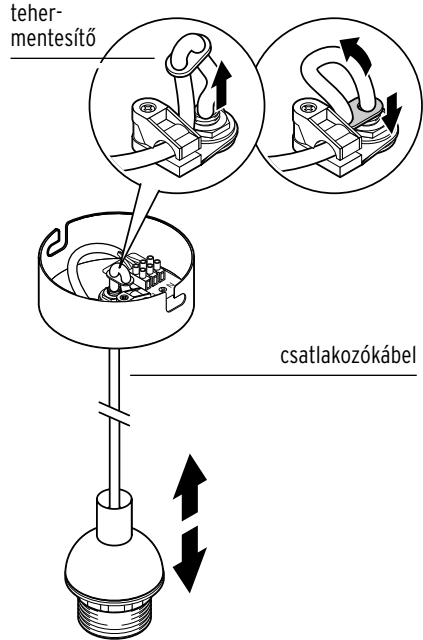


2. Csavarozza ki annyira a födémkengyelt a lámpatartóhoz rögzítő 2 oldalsó csavart, hogy le tudja venni a födémkengyelt.
3. A födémkengyel segítségével jelölje ki a kifúrandó lyukakat.
4. Fúrjon lyukakat a tipliknek.



5. A tiplik és a csavarok segítségével rögzítse a födémkengyelt a mennyezeten.

A lámpa magasabbra állítása



- ▷ Tolja be a csatlakozókábelt a lámpatartóba.
- ▷ Húzza meg ismét szorosan a tehermentesítőt.

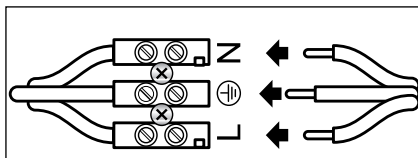
Elektromos csatlakoztatás - csak szakemberek részére



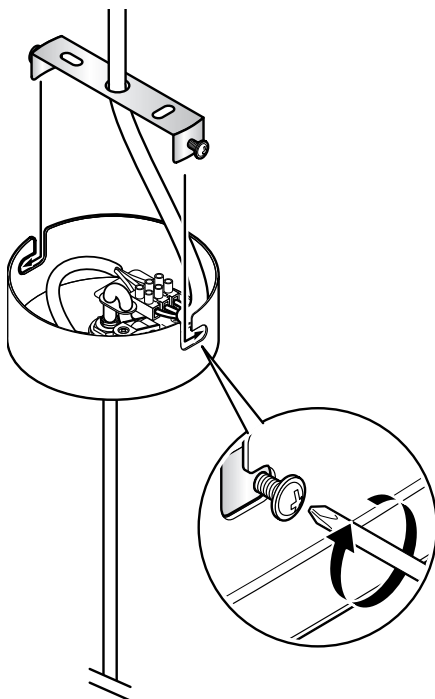
VESZÉLY - életveszély
áramütés következtében

- Az elektromos felszerelést csak szakember végezheti el, eközben be kell tartani a német VDE 0100 szabvány szerelési előírásait.
- Az elektromos hálózatra való csatlakoztatás előtt le kell kapcsolni a biztosítékot, illetve feszültségmentesíteni kell a villanyvezetékét.

A lámpa csatlakoztatása és rögzítése

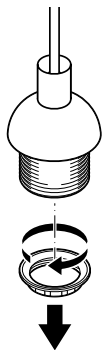


1. A villanyvezeték és a sorkapocs összekötését bízva szakemberre.

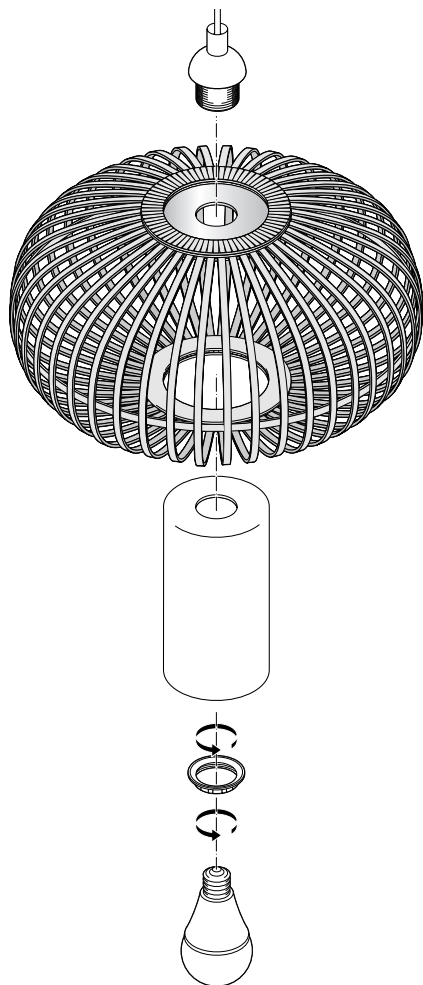


2. Tolja fel a lámpatartót a födémkengyel két, kissé becsavart rögzítőcsavarjára.
3. Azután forgassa el egy kissé a lámpatartót oldalra, hogy a két rögzítőcsavar a lámpatartó oldalsó nyílásaiba kerüljön.
4. Húzza meg szorosán a rögzítőcsavarokat.

Felszerelés folytatása



1. Csavarja le a foglalat gyűrűjét.
2. Helyezze fel először a lámpaernyőt, majd az üvegcsilindert a foglalatra, majd szorosan csavarja vissza a foglalat gyűrűjét.



Lámpa üzembe helyezése

Izzó behelyezése

- Csak a „Műszaki adatok” című fejezetben megadott izzótípust használja.
- ▷ Csavarja be a mellékelt izzókat a foglalatba.

Lámpa felkapcsolása

1. Csak akkor kapcsolja fel ismét a biztosítékot, illetve állítsa helyre a feszültséget a villanyvezetékben, ha minden szerelési lépést elvégzett.
2. Kapcsolja fel a villanykapcsolót, hogy ellenőrizze, helyesen van-e csatlakoztatva a lámpa.

Tisztítás

1. Kapcsolja ki a lámpát, és várja meg, hogy annak minden forró része teljesen lehűljön.
 2. A lámpa minden részét tollseprűvel vagy egy száraz, puha kendővel tisztítsa meg.
- ▷ Szükség esetén a lámpaernyőt egy enyhén nedves ruhával is letörölheti.

Hulladékkezelés

A termék és a csomagolás értékes, újrahasznosítható anyagokból készültek. Az anyagok újrahasznosítása csökkenti a hulladék mennyiségét és kíméli a környezetet.

A **csomagolóanyagok** eltávolításakor ügyeljen a szelektív hulladékgyűjtésre. Papír, karton és könnyű csomagolóanyagok eltávolításához használja a helyi gyűjtőhelyeket.



Ezzel a jellel ellátott **készülékek** nem kerülhetnek a háztartási hulladékba!

Önt törvény kötelezi arra, hogy régi, nem használatos készülékét a háztartási hulladéktól különválasztva, hulladékgyűjtőben helyezze el. Régi készülékeket díjmentesen átvevő gyűjtőhelyekkel kapcsolatban az illetékes települési vagy városi önkormányzattól kaphat felvilágosítást.

Az elhasználdott izzókat környezetbarát módon az elektronikai hulladékoknak fenntartott hulladékgyűjtőben helyezze el.

Műszaki adatok

Modell:	54777
Cikkszám:	346 788
Hálózati feszültség:	220-240 V ~ 50/60 Hz
Érintésvédelmi osztály:	I
Izzó:	E27 típusú, max. 40 watt mellékelve: LED-izzó, E27, 6 watt
Környezeti hőmérséklet:	+10 és +40 °C között

Gyártó: Edi Light, Heiligkreuz 22, 6136 Pöll, Austria



Cikkszám: 346 788
