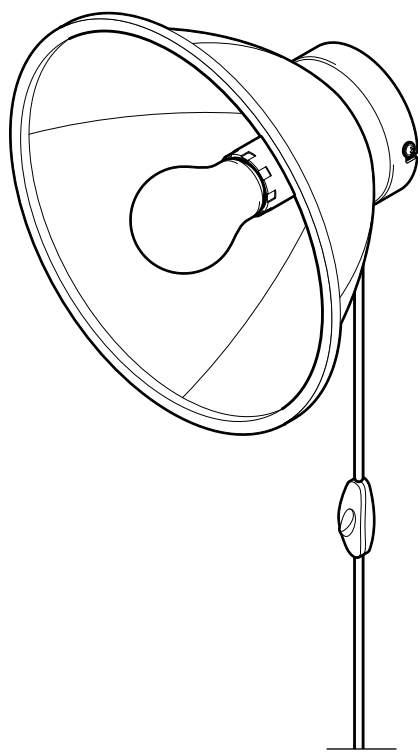


# Fali lámpa





A termék biztonsági műszaki megoldásokkal rendelkezik. Ennek ellenére figyelmesen olvassa el a biztonsági előírásokat, és az esetleges sérülések és károk elkerülése érdekében, csak az útmutatóban leírt módon használja a terméket.

Őrizze meg az útmutatót, hogy szükség esetén később ismét át tudja olvasni.

Amennyiben megváltik a terméktől, az útmutatót is adja oda az új tulajdonosnak.

### Rendeltetés

A lámpát magánháztartásokban való használatra tervezték, üzleti célokra nem alkalmas.



A lámpa száraz, belső helyiségekben való használatra alkalmas.

A lámpa mérsékelt tűzveszélyes felületre szerelhető.

### Veszély gyermekek esetében

- Ne hagyja, hogy a kisméretű részek és a csomagolóanyag gyermekek kezébe kerüljenek. Többek között fulladásveszély áll fenn!

### Veszély elektromos áram következtében

- A lámpát robbanásveszélyes helyiségben felszerelni tilos.
- A lámpa nem érintkezhet vízzel vagy más folyadékkal, mivel ellenkező esetben áramütés veszélye áll fenn.
- Semmiképpen ne helyezze a lámpát közvetlenül mosdókagyló vagy tűzhely fölé, vagy valamilyen hő- vagy nedvességforrás közelébe.
- Csak olyan, szakszerűen beszerelt csatlakozóaljzathoz csatlakoztassa a lámpát, amelynek hálózati feszültsége megegyezik a termék műszaki adataival.
- Húzza ki a hálózati csatlakozót a csatlakozóaljzathoz, mielőtt izzót cserél, megtisztítja a lámpát, illetve ha használat közben üzemműködés lép fel. Mindig a hálózati csatlakozót húzza, ne a hálózati vezetékét.

- Ne csatlakoztassa a lámpát, ha a hálózati vezetéken vagy más részekben sérülések láthatók.
- Semmilyen változtatást ne hajtson végre a lámpán vagy a hálózati vezetéken. A szükséges javításokat bízza szakszervizre, vagy forduljon az ügyfélszolgálatához. A hálózati vezetékét is csak szakember cserélheti ki.

### Veszély - tűz/égési sérülések

- Az izzó és a lámpa használat közben felforrósodhatnak. Ne érintse meg őket. Izzócsere előtt várja meg, hogy a lámpa teljesen lehűljön. Ne takarja le a lámpát, és soha ne függessen fölé tárgyakat.

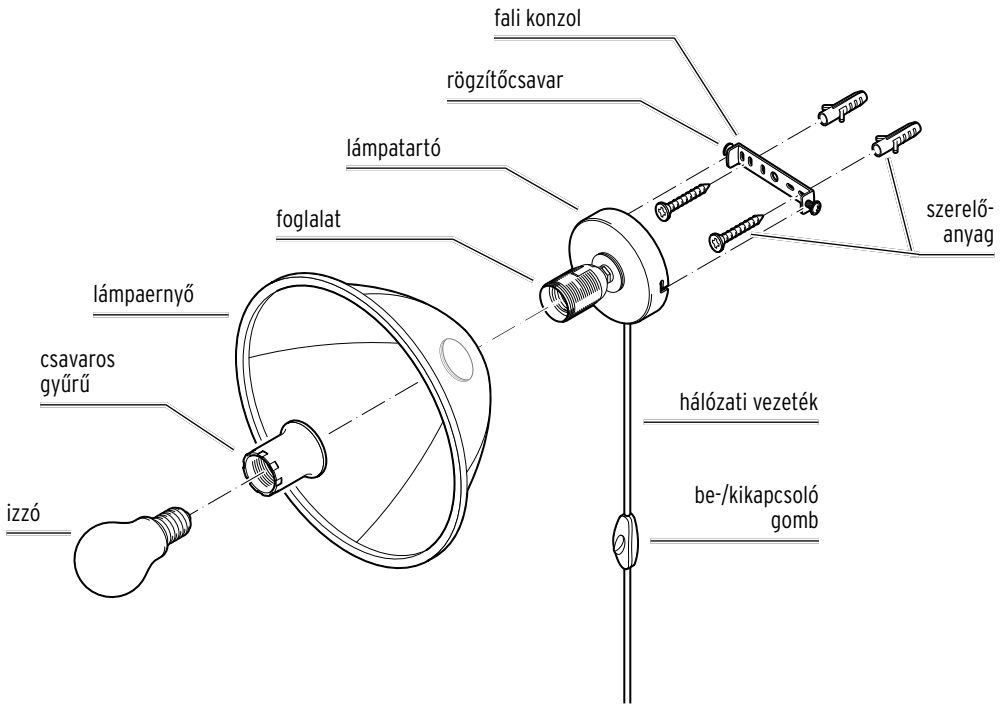
### Anyagi károk

- A falra szerelés előtt érdeklődjön szakkerekedésben a megfelelő szerelőanyag felől.
- Csak a „Műszaki adatok” című fejezetben megadott izzótípust használja. A lámpa maximális teljesítményét túllépni tilos.
- Vihar esetén az elektromos hálózathoz csatlakoztatott készülékek megrongálódhatnak. Ezért viharban mindig húzza ki a hálózati csatlakozót a csatlakozóaljzathoz.

### Ha a lámpát csatlakoztatta az áramhálózathoz, akkor vegye figyelembe a következőket is:

- Az elektromos szerelést csak szakember végezheti el, eközben be kell tartani a német VDE 0100 szabvány szerelési előírásait.
- A lámpa nem szerelhető vezető alapzatra.
- A lámpát csak olyan villanyvezetékhez csatlakoztassa, amely megegyezik a lámpa műszaki adataival.
- Az elektromos szerelés előtt le kell kapcsolni a biztosítékot, illetve feszültségmentesíteni kell a villanyvezetékét. Ellenkező esetben áramütés veszélye áll fenn!

## Termékrajz (tartozékok)



# Összeszerelés

## Kicsomagolás



**VESZÉLY gyermekek esetében** - életveszély fulladás/kisméretű tárgyak lenyelése következtében

Ne engedje, hogy a csomagolóanyag gyermekek kezébe kerüljön. Azonnal távolítsa el. Az apró alkatrészeket (pl. csavarok, tiplik) olyan helyen tárolja, ahol gyermekek nem érik el.

1. Távolítsa el az összes csomagolóanyagot. Ügyeljen arra, nehogy véletlenül szerelőanyagot kidobjon.
2. Ellenőrizze a lámpa épségét, és hogy minden alkatrész rendelkezésre áll-e.

## Furatok kijelölése és a fali konzol felszerelése



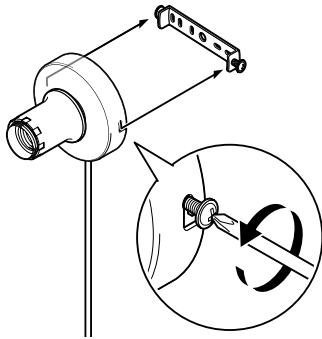
**VESZÉLY** - életveszély áramütés következtében

Bizonyosodjon meg arról, hogy a furatok alatt nem húzódnak csövek vagy vezetékek.

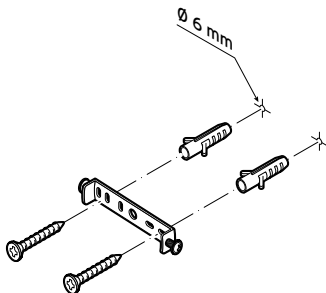
**TUDNIVALÓ** - anyagi károk

A mellékelt szerelőanyagok szabványos falakhoz használhatók. A rögzítés előtt érdeklődjön szakkereskedésben az Ön falához megfelelő szerelőanyagról, és szükség esetén cserélje ki a mellékeltet.

A furatok kijelöléséhez használja sablonnak a fali konzolt. Ekkor a következőképpen járjon el:



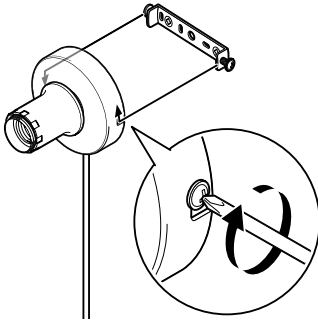
1. Csavarozza ki a fali konzolt a lámpatartóhoz rögzítő, két oldalsó csavart annyira, hogy le tudja venni a fali konzolt.
2. A fali konzol segítségével jelölje ki a kifúrandó lyukakat.
3. Fúrjon lyukakat a tipliknek.



4. A tiplik és a csavarok segítségével rögzítse a fali konzolt a falon.

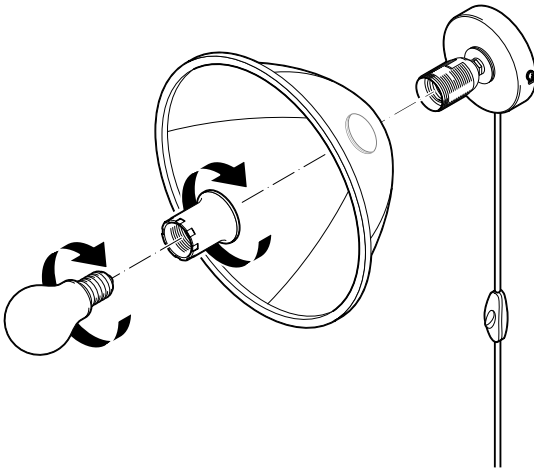
**Ha a lámpát a villanyvezetékhez kívánja csatlakoztatni, akkor a „Lámpa csatlakoztatása a villanyvezetékhez - csak szakemberek számára” fejezetben leírtak szerint járjon el.**

## Szerelés befejezése



1. Tolja a lámpatartót a nyílásokkal a fali konzolra.
2. Csavarja be a rögzítőcsavarokat.

## Lámpaernyő rögzítése és az izzó behelyezése



**i** Csak a „Műszaki adatok” című fejezetben megadott izzótípust használja.

1. Csavarja le a csavaros gyűrűt a foglalatról.
2. Helyezze a lámpaernyőt a foglatra.
3. Csavarja vissza a csavaros gyűrűt a foglatra.
4. Csavarja be a mellékelt izzót a foglalatba.

## Lámpa csatlakoztatása a villanyvezetékhez - csak szakemberek számára

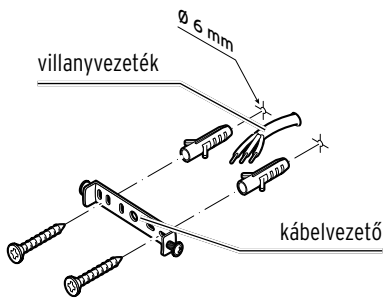


**VESZÉLY** - életveszély áramütés következtében

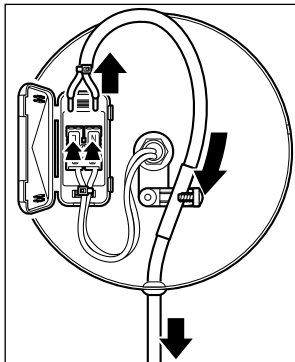
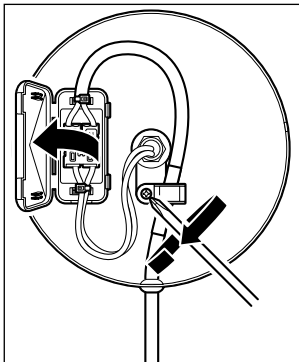
- Az elektromos szerelést csak szakember végezheti el, eközben be kell tartani a német VDE 0100 szabvány szerelési előírásait.
- Az elektromos szerelés előtt le kell kapcsolni a biztosítékot, illetve feszültségmentesíteni kell a villanyvezetékét.

▷ Távolítsa el a fali konzolt a lámpatartóról a „Szerelés” fejezet, „Furatok kijelölése és a fali konzol felszerelése” fejezet 1-4. lépéseiben leírtak szerint, majd folytassa az alábbiakban leírtak szerint:

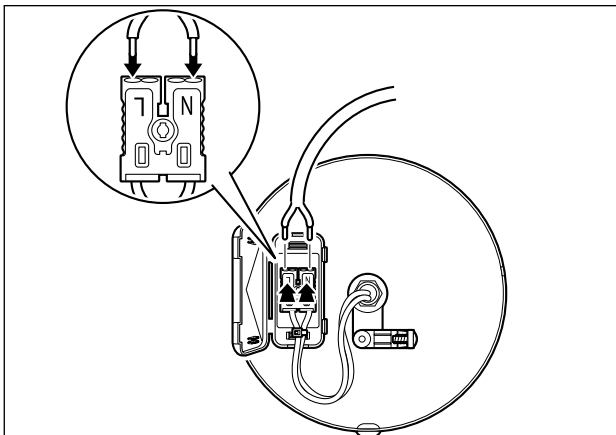
5. Vezesse át a villanyvezeték a fali konzol kábelvezetőjén. A tiplik és a csavarok segítségével rögzítse a fali konzolt a falon.



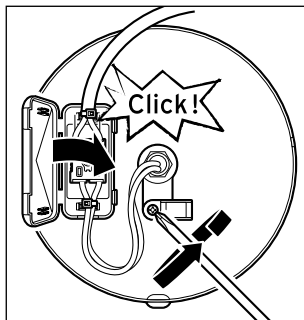
▷ A villanyvezeték és a sorkapocs összekötését bízva szakemberre.



6. Nyissa fel a sorkapocs dobozát.  
7. Távolítsa el a kapcsot.  
8. Húzza ki a hálózati vezeték a sorkapocs dobozából.



9. Csatlakoztassa a villanyvezeték a sorkapocshoz.



10. Csavarja vissza a kapcsot.
11. Zárja be a sorkapocs dobozát.

- ▷ Végül rögzítse a lámpát a fali konzolra, és helyezze be a mellékelt izzót a „Szerelés” fejezet, „Szerelés befejezése”, illetve a „Lámpaernyő rögzítése és az izzó behelyezése” című fejezetben leírtak szerint.

---

## Lámpa üzembe helyezése

### Lámpa bekapcsolása

- ▷ Csak akkor kapcsolja fel ismét a biztosítékot, illetve állítsa helyre a feszültséget a villanyvezetékben, ha minden szerelési lépést elvégzett.
- ▷ Kapcsolja fel a villanykapcsolót, hogy ellenőrizze, helyesen van-e csatlakoztatva a lámpa.

---

## Tisztítás

1. Kapcsolja le a lámpát, és várja meg, hogy a forró részei teljesen lehűljenek.
2. A lámpa minden részét egy tollseprűvel vagy egy száraz, puha kendővel törölje le.

## Hulladékkezelés

A termék és a csomagolás értékes, újrahasznosítható anyagokból készültek. Az anyagok újrahasznosítása csökkenti a hulladék mennyiségét és kíméli a környezetet.

A **csomagolóanyagok** eltávolításakor ügyeljen a szelektív hulladékgyűjtésre. Papír, karton és könnyű csomagolóanyagok gyűjtéséhez használja a helyi gyűjtőhelyeket.



Ezzel a jellel ellátott **készülékek** nem kerülhetnek a háztartási hulladékba!

Önt törvény kötelezi arra, hogy régi, nem használatos készülékét a háztartási hulladéktól különválasztva ártalmatlanítsa. Az elektromos készülékek veszélyes anyagokat tartalmaznak, amelyek nem megfelelő tárolás és ártalmatlanítás esetén károsíthatják a környezetet és az egészséget. Régi készülékeket díjmentesen átvevő gyűjtőhelyekkel kapcsolatban az illetékes települési vagy városi hivataltól kaphat felvilágosítást.

Az elhasználdott izzókat környezetbarát módon az elektronikai hulladékoknak fenntartott hulladékgyűjtőben helyezze el.

---

## Műszaki adatok

Modell:	56313
Cikkszám:	663 261
Hálózati feszültség:	220-240 V ~ 50/60 Hz
Érintésvédelmi osztály:	II <input type="checkbox"/>
Izzó:	1 db E27 típusú, maximum 40 watt (1 db E27 típusú, 7,3 watt, LED-izzó mellékelve)
Környezeti hőmérséklet:	+10 és +40 °C között
Gyártó:	Edi Light GmbH, Heiligkreuz 22, 6136 Püll, Austria (Ausztria)

Fenntartjuk magunknak a jogot, hogy a termékfejlesztés során műszaki és optikai változtatásokat hajtsunk végre az árucikken.

