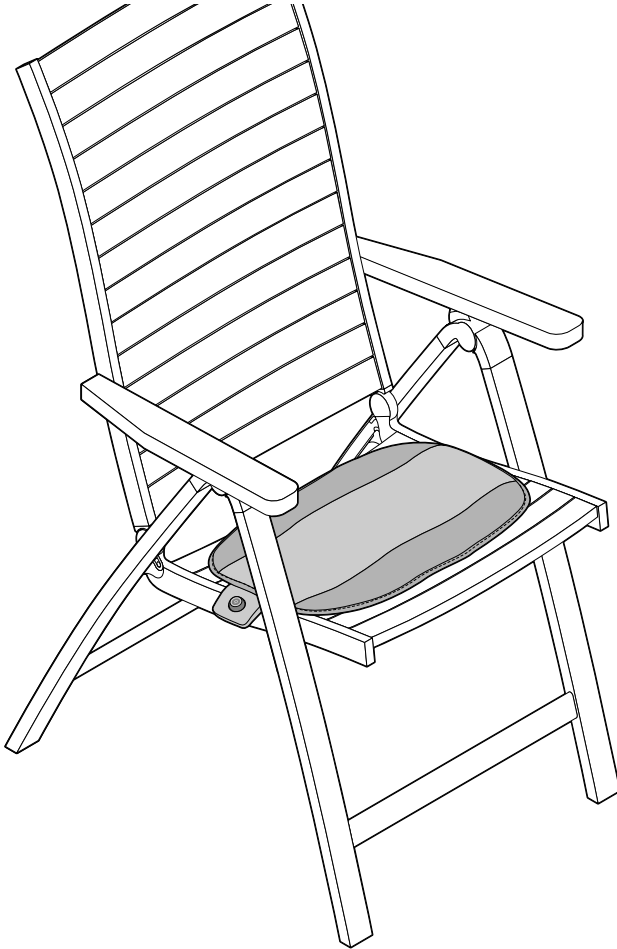




Kültéri melegítőpárna



hu **Használati útmutató és jótállási jegy**

Tchibo GmbH D-22290 Hamburg · 92545AS5X6VII · 2017-07

Kedves Vásárlónk!

Új melegítőpárnája ideális útitársa lesz - hiszen pehelysúlyú, áramellátása pedig levehető powerbank-en keresztül történik.

3 hőfokozat gondoskodik a kellemes hőszabályozásról - az Ön igényeinek megfelelően.

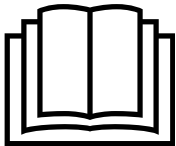
A powerbank okostelefonok töltésére is alkalmas.

Kívánjuk, használja örömmel a terméket!

A Tchibo csapata



www.tchibo.hu/utmutatok



Olvassa el az útmutatót!
Fontos tanácsok
- tartsa meg későbbi
használatra!



A termék olyan hajlékony melegítő készülék, amelynek alacsony az áramfelvétele. Néhány percre van csak szüksége a felmelegedéshez. Ha ellenőrizni szeretné a hőmérsékletet, ne feledje, hogy amit a kezével langyosnak érez, azt a testfelületén már forrónak érezheti.

Tartalom

| | | | |
|-----------|--|-----------|----------------------------------|
| 3 | Megjegyzések az útmutatóhoz | 13 | Tisztítás és tárolás |
| 5 | Biztonsági előírások | 13 | Melegítőpárna mosása |
| 9 | Termékrajz (tartozékok) | 14 | Tárolás, amikor nem használja |
| 10 | Használat | 15 | Műszaki adatok |
| 10 | Powerbank feltöltése | 16 | Üzemzavar / Hibaelhárítás |
| 11 | Powerbank csatlakoztatása a melegítőpárnához | 17 | Hulladékkezelés |
| 11 | Melegítő funkció bekapcsolása | 18 | Garanciális feltételek |
| 12 | Melegítő funkció kikapcsolása | 19 | Jótállási jegy |
| 12 | Kikapcsoló automatika | | |
| 12 | Powerbank használata más hordozható készülékek töltésére | | |

Megjegyzések az útmutatóhoz

A termék biztonsági műszaki megoldásokkal rendelkezik. Ennek ellenére olvassa el figyelmesen a biztonsági előírásokat, és az esetleges sérülések és károk elkerülése érdekében csak az útmutatóban leírt módon használja a terméket.

Őrizze meg az útmutatót, hogy szükség esetén később ismét át tudja olvasni. Amennyiben megválna a terméktől, az útmutatót is adja oda az új tulajdonosnak.

Az útmutatóban szereplő jelek:



Ez a jel sérülésveszélyre utal.



Ez a jel az elektromos áram használatából adódó sérülésveszélyre utal.

A **VESZÉLY** szó esetleges súlyos sérülésekre és életveszélyre utal.

A **VIGYÁZAT** szó sérülésekre és súlyos anyagi károokra utal.

A **FIGYELEM** szó könnyebb sérülésekre vagy rongálódásokra utal.



A kiegészítő információkat így jelöljük.

Jelzések a melegítőpárnán, amelyeket figyelembe kell vennie



Olvassa el a megjegyzéseket és a használati útmutatót



Ne szúrjon bele tűt vagy hasonlót



Nem szabad összehajtani vagy összegyűrni



3 évnél fiatalabb gyermekek nem használhatják



Kézi mosás



Ne fehéritse



Ne vasalja



Ne tisztítsa vegytisztítással



Ne szárítsa szárítógépben



Mosás előtt távolítsa el a powerbank-et a termékből.

Biztonsági előírások

Rendeltetés

- A kültéri **melegítőpárnát** az ebben az útmutatóban leírtak szerinti, magánháztartásokban történő használatra tervezték. Kórházakban, orvosi rendelőekben stb. való használatra a melegítőpárna nem alkalmas.
A melegítőpárna nem gyógyászati segédeszköz és nem alkalmas gyógyászati vagy terápiás célokra.
- A **powerbank-et** a melegítőpárna üzemeltetéséhez tervezték, de alkalmas különböző akkumulátoros, 5 V töltésfeszültségű hordozható készülékek, pl. mobiltelefonok, okostelefonok, MP3/MP4-lejátszók és hasonlók feltöltésére is. A powerbank-et a számítógép USB-portján vagy egy hálózati adapteren keresztül (nem tartozék) lehet feltölteni. A powerbank-et a töltéshez csak biztonsági törpefeszültséghez (SELV) szabad csatlakoztatni.
- A termék beltérben, valamint a szabadban történő használatra egyaránt alkalmas.
- A terméket csak mérsékelt éghajlati körülmények között használja.

VESZÉLY gyermekek és készülékek kezelésére korlátozott mértékben képes személyek esetében

- A készüléket 3 évesnél fiatalabb gyermekek nem használhatják, mivel ők nem tudnak reagálni a túlhevülésre.
- A párnát 3-8 év közötti gyermekek nem használhatják, kivéve ... a szülők vagy más felnőtt folyamatos felügyelete mellett, ... ha a készülék biztonságos használatáról útmutatást kaptak és az abból eredő lehetséges veszélyeket megértették.
- A párnát 8 évesnél idősebb gyermekek és olyan személyek, ... akiknek fizikai, szellemi vagy érzékeléssel kapcsolatos képességeik korlátozottak, ... illetve akik nem rendelkeznek kellő tapasztalattal és/vagy megfelelő ismeretekkel, ... csak felügyelet mellett vagy ... csak akkor használhatják a készüléket, ha annak biztonságos használatáról útmutatást kaptak, ... és az abból eredendő lehetséges veszélyeket megértették.
A gyermekek nem játszhatnak a készülékkel. A tisztítást és karbantartást gyermekek nem végezhetik felügyelet nélkül.
- Ne engedje, hogy a csomagolóanyag gyermekek kezébe kerüljön.
Többek között fulladásveszély áll fenn!

VESZÉLY szívritmus-szabályozóval rendelkező személyek esetén

- Az ebből a termékből kiinduló elektromágneses terek adott esetben zavarhatják szívritmus-szabályozója működését. Ezek értékei azonban jóval a határértékek alatt

találhatók. A termék használata előtt mindenféleképpen kérdezze meg orvosát és szívritmus-szabályozója gyártóját.

Ne használja a melegítőpárnát ...

... olyan személyeknél, akik nem érzékelik megfelelően a hőt. A kisgyermekek érzékenyebben reagálnak a hőre. Gyógyszer bevétele vagy bizonyos betegségek, mint pl. cukorbetegség, hőérzékelési zavarokkal járhatnak. A fogyatékkal élők és az időskori gyengélkedésben szenvedők esetleg nem tudják magukra felhívni a figyelmet, ha túlságosan melegük van.

... 3 éven aluli gyermekeknél, tehetetlen, beteg, illetve hőérzékelési zavarokkal küzdő személyek esetén. Amennyiben kétségei lennének, a használat előtt kérje ki kezelőorvosa véleményét.

... 3 éven felüli gyermekeknél, kivéve, ha a hőmérsékletet az egyik szülő vagy egy felügyelő személy állította be és a gyermekre egy felnőtt felügyel.

... házi- vagy másfajta állatoknál.

Ha a használat során rosszul érezné magát, vagy más panaszai lennének, ne használja tovább a melegítőpárnát. Szükség esetén forduljon orvoshoz.

VESZÉLY elektromos áram következtében

- A powerbank és az USB-kábel nem érintkezhet nedvességgel, vízzel vagy egyéb folyadékkal, mivel ellenkező esetben áramütés veszélye áll fenn. Működés közben a melegítőpárna sem lehet nedves. Csak száraz állapotban használja - soha ne használja nedves állapotban!
- Ne használja a melegítőpárnát esőben.
- Ha a melegítőpárna nedves vagy vizes lesz, várja meg, amíg teljesen megszárad, mielőtt újra használatba veszi a terméket. A powerbank USB-csatlakozója is legyen száraz. Ne használja vizesen vagy nedvesen!
- A powerbank-et kizárólag száraz, belső helyiségben töltsen. Ne töltsen a powerbank-et a fürdőszobában, mosdókagyló vagy más, folyadékkal megtöltött edények (pl. vázák, kávéscsészék) közelében.
- **A melegítőpárnát csak a mellékelt powerbank-vel használja.**
- Ne szúrjon semmilyen hegyes tárgyat, pl. biztosítótűt vagy ehhez hasonlót a melegítőpárnába.
- Ne használja a terméket, ha annak részein sérülés látható.
- Semmilyen változtatást ne hajtson végre a terméken. Ne szedje szét a powerbank-et. A melegítőpárna vagy a powerbank szükséges javításait bízza szakszervizre vagy forduljon a kereskedőhöz. A szakszerűtlenül végzett javítások jelentős veszélyforrássá válhatnak a készüléket használó személyre nézve.

VIGYÁZAT - tűzveszély

- Ne használjon a melegítőpárna közelében semmilyen spray terméket. Kedvezőtlen esetben a spray meggyulladhat.
- Ne használja a powerbank-et robbanásveszélyes gázok közelében.
- A melegítőpárnát csak széthajtogatva használja, hogy megelőzze a készülék pontszerű túlmelegedését és károsodását. Ne használja a melegítőpárnát félbehajtva vagy összegyűrve, és ne törje meg.
- A melegítőpárna hőmérséklet-biztosítókkal van ellátva. Ez a túlmelegedés elleni védelemre szolgál. Ha kiold a biztosíték, a melegítőpárna nem működik tovább, és ki kell dobni a hulladékgyűjtőbe.
- Ne hagyja a melegítőpárnát felügyelet nélkül, ha a melegítés funkció be van kapcsolva.
- A melegítőpárnát ne használja melegítő ágybetétként, például lepedő alatt. Ha a melegítőpárna be van kapcsolva, de senki sem ül rajta, akkor nem szabad takarókkal, párnákkal vagy hasonlóval letakarni. A készülék túlmelegedhet és megrongálódhat.
- A powerbank és a hordozható készülékek töltés közben felmelegszenek. Ne takarja le a készülékeket.
- A terméket nyílt lángtól tartsa távol.

VIGYÁZAT - égési sérülések

- A legmagasabb fokozaton történő hosszabb használat égési sérüléseket okozhat.
- Ügyeljen arra, hogy használat közben ne aludjon el. Ha nagyon fáradtan használja a melegítőpárnát, a biztonság kedvéért válassza az **1.** fokozatot.
- Az égési sérülések elkerülése érdekében, használat előtt ellenőrizze a hőmérsékletet kézfejen (ne a tenyerén, mert az kevésbé érzékeny, mint a többi testrész).
- Ne használja a melegítőpárnát közvetlenül a bőrén. Csak ruhástól üljön rá.

VIGYÁZAT - sérülésveszély

- A powerbank-kel csak legalább 5,0 V-os bemeneti feszültségű, beépített akkumulátorral rendelkező, hordozható készülékeket töltsön. Ne próbálja meg más készüléket csatlakoztatni vagy különálló akkumulátorokat közvetlenül feltölteni. A hagyományos elemeket feltölteni tilos!

- Óvja a powerbank-et nyílt lángtól, víztől, nedves környezettől, magas hőmérsékletektől, közvetlen napsugárzástól vagy hasonlóktól. Túlhevülés, robbanás- vagy rövidzárlat veszélye áll fenn. A powerbank-et az élettartama végén a biztonsági előírásoknak megfelelően kell ártalmatlanítani.
- Óvja a powerbank-et leeséstől, ütődéstől, rázkódástól vagy egyéb mechanikus behatástól.

FIGYELEM - anyagi károk

- A melegítőpárna ki van téve az öregedésnek. Ezért minden használat előtt ellenőrizze, hogy a melegítőpárnán vagy a powerbank-en látható-e az elhasználódás vagy rongálódás bármilyen jele. Ha ilyen jelet észlel, a következő használat előtt javíttassa meg a melegítőpárnát szakszervizben vagy forduljon a kereskedőhöz.
- Az akkumulátor szilárdan be van szerelve a powerbank-be, nem lehet és nem szabad saját kezűleg kicserélni.
- A melegítőpárnát és a powerbank-et száraz helyen tárolja, ahol védve van más hőforrásoktól. Ne helyezzen semmilyen súlyos tárgyat a melegítőpárnára.
- A termék tisztításához ne használjon súroló vagy maró hatású tisztítószert, illetve kemény kefét stb. Vegye figyelembe a bevarrt címkén található a kezelési utasításokat.
- A melegítőpárna mosása előtt, mindig távolítsa el a powerbank-et a melegítőpárna tárolózsebéből.
- A készülék 0 °C és +45 °C közötti környezeti hőmérsékleten és 40-70% közötti páratartalom mellett használható.

Ha nem használja a készüléket:

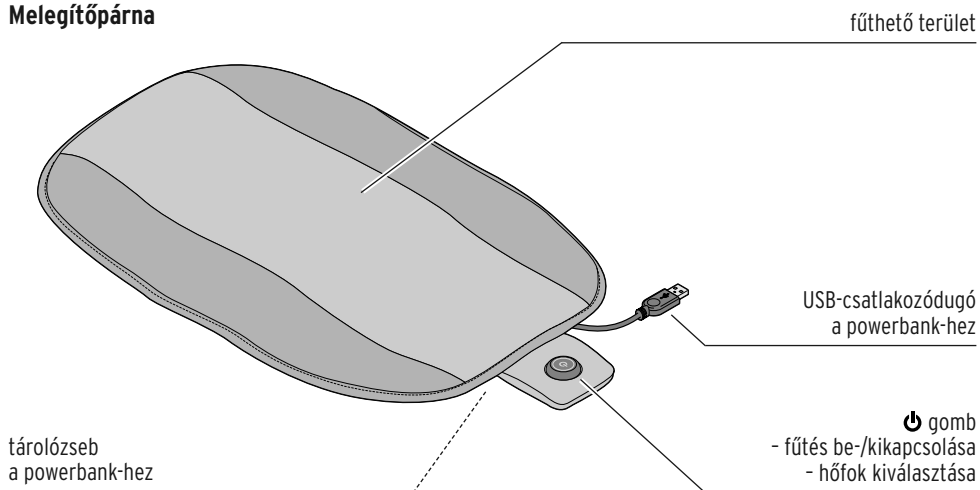
- Ha nem használja a készüléket a „Tisztítás és tárolás” fejezetben leírtak alapján tárolja.
- Mielőtt elpakolja, hagyja lehűlni a készüléket.
- Ne helyezzen semmit az elpakolt melegítőpárnára, nehogy éles törések vagy gyűrődések keletkezzenek rajta.

Fontos tudnivaló

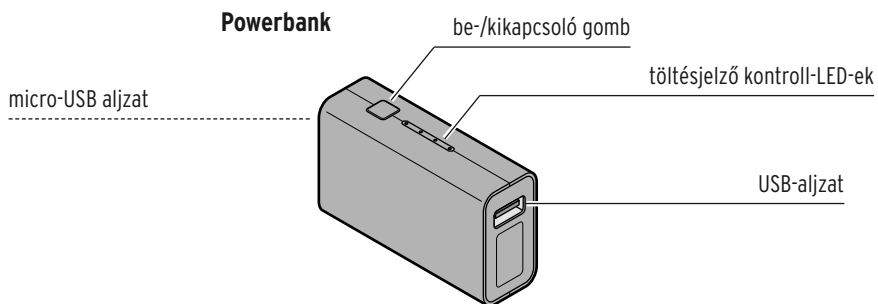
- Ha a powerbank-et repülőgépen szeretné szállítani, akkor az utazás előtt tájékozódjon a légitársaságnál, hogy lehetséges-e és milyen feltételek mellett engedélyezett egy powerbank szállítása.

Termékrajz (tartozékok)

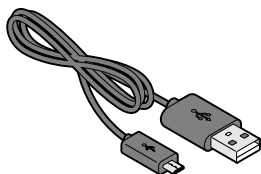
Melegítőpárna



Powerbank



USB-töltőkábel



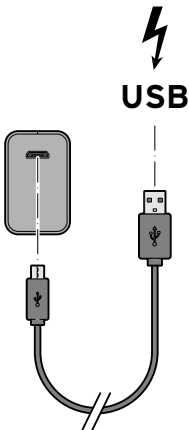
Kép nélkül:
tárolózsák

Használat



- Az első használat előtt töltsse fel teljesen a powerbank-et.
- A töltési idő üres akkumulátor esetén kb. 5 óra.
Lehetőség szerint szobahőmérsékleten töltsse fel a powerbank-et.
- A powerbank problémamentes működése érdekében, rendszeres időközönként (legalább 6 havonta) merítse le és töltsse fel a powerbank-et.
- **A melegítőpárnát csak a mellékelt powerbank-vel használja.**
A powerbank univerzálisan használható egyéb, 5 V-os töltésfeszültségű hordozható készülékekhez is. Ez esetben vegye figyelembe az adott készülék használati útmutatóját is.
- Ha a powerbank belső kapacitása túlságosan lecsökkent vagy elektronikai problémák lépnének fel, a powerbank kikapcsolódik, hogy megóvja a tölteni kívánt készüléket az esetleges károktól. A melegítőpárna ez esetben nem működik tovább.
- Ha a powerbank nincs egyetlen készülékhez sem csatlakoztatva, akkor az néhány másodperc múlva automatikusan kikapcsolódik. Ez érvényes a csatlakoztatott, 80-120 mA áramfelvétel alatti, vagy 5%-nál kisebb maradék kapacitással rendelkező készülékekre is, mert ezeket nem ismeri fel gyasztóként.
- Teljesen feltöltött powerbank esetén a melegítőpárna a beállított hőfoktól függően kb. 110-170 percen keresztül használható. Azt ajánljuk, hogy a powerbank-et **minden használat előtt** teljesen töltsse fel.
- Bármikor megjelenítheti a powerbank töltöttségi állapotát. Ehhez nyomja meg 1-szer röviden a powerbank tetején található be-/kikapcsoló gombot. A töltöttség kb. 5 másodpercre láthatóvá válik.

Powerbank feltöltése



1. Csatlakoztassa a powerbank-et az ábrázolt módon a mellékelt USB-töltőkábellel egy USB-porthoz a számítógépen vagy egy USB-s hálózati adapterhez (nem tartozék).
A töltésjelző 4 kontroll-LED felvillan, és a töltési folyamat automatikusan megkezdődik.

A töltés során a töltésjelző 4 kontroll-LED mutatja a powerbank aktuális kapacitását (25% - 50% - 75% - 100%):

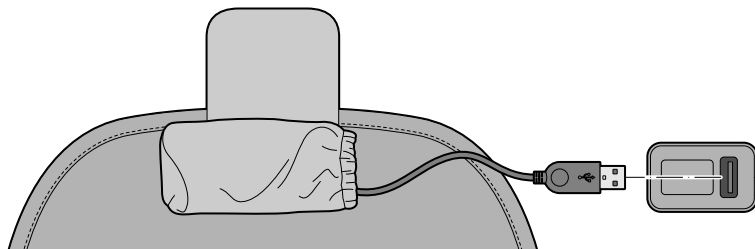
kontroll-lámpa villog - töltés folyamatban

kontroll-lámpa világít - elérte a kapacitását

Amikor mind a négy kontroll-lámpa világít, a powerbank teljesen fel van töltve.

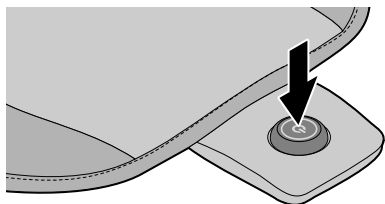
2. A feltöltés után húzza ki az USB-töltőkábelt a számítógép vagy a hálózati adapter USB-portjából és a powerbank micro-USB-aljzatából.


Powerbank csatlakoztatása a melegítőpárnához



1. Csatlakoztassa a melegítőpárna USB-csatlakozódugóját a powerbank USB-aljzatához.
2. Kapcsolja be a powerbank-et a tetején található kis be-/kikapcsoló gombbal. A kontroll-LED-ek kb. 5 másodpercig mutatják a töltöttséget, aztán kialszanak.
3. Helyezze a powerbank-et a melegítőpárna kis tárolózsébébe.

Melegítő funkció bekapcsolása



1. Tartsa lenyomva a melegítőpárna kerek gombját  kb. 2 másodpercig a készülék legalacsonyabb hőfokon való bekapcsolásához. A gomb kéken világít.
2. Minden további gombnyomással egy fokozattal emeli a hőmérsékletet. A legmagasabb hőfokozat után újra a legalacsonyabb következik stb.

legalacsonyabb hőfokozat (kb. 45 +/-5 °C) = a gomb kéken világít

közepes hőfokozat (kb. 50 +/-5 °C) = a gomb zölden világít


legmagasabb hőfokozat (kb. 53 +/-5 °C) = a gomb pirosan világít




A melegítőpárna rendelkezik egy biztonsági hőfokszabályzóval, amely szabályozza a meleget, és megakadályozza, hogy a párna túlságosan felmelegedjen.

Melegítő funkció kikapcsolása

Kétféleképpen kapcsolhatja ki a melegítő funkciót:

- ▷ Tartsa lenyomva a melegítőpárna kerek gombját  kb. 2 másodpercig, amíg a gomb rövid ideig világoskéken világít, majd kialszik. Ezzel egyidejűleg a powerbank is kikapcsol.

vagy

- ▷ Vegye ki a powerbank-et a melegítőpárna tárolzósebéből, és tartsa lenyomva a kis be-/kikapcsoló gombot kb. 3 másodpercig. A powerbank röviden mutatja a töltöttséget, azután kikapcsol. Ezzel egyidejűleg a melegítőpárna is kikapcsol; a kerek gomb  a melegítőpárnán kialszik.



Mindkét variációra érvényes: A melegítő funkció ismételt bekapcsolásához először ismét be kell kapcsolni a powerbank-et a kis be-/kikapcsoló gombbal, majd meg kell nyomni a melegítőpárna kerek gombját.

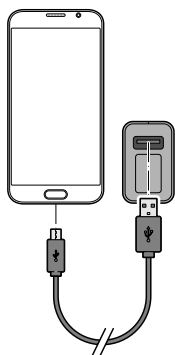
- ▷ A kikapcsolás után húzza ki a powerbank-et a melegítőpárna USB-portjából, és tárolja a powerbank-et a melegítőpárna kis tárolzósebében.

Kikapcsoló automatika

Kb. 110 perc után a melegítés automatikusan kikapcsol.

- ▷ Hagyja a melegítőpárnát szobahőmérsékleten lehűlni, mielőtt újra bekapcsolja.

Powerbank használata más hordozható készülékek töltésére



A powerbank 5 V-os töltésfeszültségű hordozható készülékek, pl. okostelefonok és hasonlók feltöltésére is alkalmas.

1. Dugja be az USB-töltőkábel micro-USB-dugóját a feltöltendő készülékbe, az USB-csatlakozót pedig a powerbank aljzatába.
2. Nyomja meg 1-szer röviden a powerbank tetején található kis be-/kikapcsoló gombot a powerbank bekapcsolásához. A töltési folyamat automatikusan megkezdődik.

A powerbank automatikusan kikapcsol, amint a csatlakoztatott készülék teljesen feltöltődött.

- ▷ Ha idő előtt meg akarja szakítani a töltési folyamatot, tartsa lenyomva a powerbank be-/kikapcsoló gombját kb. 3 másodpercig, amíg a powerbank kikapcsol, majd húzza ki a töltőkábelt.

Tisztítás és tárolás

A melegítőpárna alsó oldala nedves ruhával letörölhető. Hagyja az alsó oldalt jól megszáradni, mielőtt a melegítőpárnát eltenné a mellékelt tárolózsákba. Nagyobb mértékű szennyezettségnél ki is moshatja a melegítőpárnát.

Melegítőpárna mosása



VESZÉLY - életveszély áramütés következtében

• A powerbank nem érintkezhet nedvességgel, vízzel vagy egyéb folyadékkal, mivel ellenkező esetben áramütés veszélye áll fenn.

Mosás előtt távolítsa el a powerbank-et a melegítőpárnából.

• Mosás után várja meg, amíg a melegítőpárna teljesen megszáradt, mielőtt újra használatba veszi. A melegítőpárna nem lehet nedves használat közben. Csak száraz állapotban használja - soha ne használja nedves állapotban!



- A gyakori mosás erősen igénybe veszi a melegítőpárnát. Ezért a teljes élettartama alatt ne mossa túl gyakran a párnát.
- Vegye figyelembe a rávarrt címkén található kezelési javaslatokat.
- A használat után hagyja teljesen lehűlni a melegítőpárnát, mielőtt kimosná.

1. Vegye ki a powerbank-et a melegítőpárna kis tárolózsákjából, és válassza le a powerbank-et az USB-csatlakozóról.
 2. Csúsztassa vissza teljesen az USB-csatlakozódugót a tárolózsákba.
 3. Langyos vízzel és egy kevés kímélő mosószerrel kézzel mossa ki a melegítőpárnát.
 4. A szárításhoz akassza fel a terméket egy ruhaszárító kötélre vagy fektesse egy ruhaszárítóra.
Ne szárítsa a melegítőpárnát napon vagy a fűtőtesten. **Tilos bekapcsolni a fűtést a termék szárításához!**
- ▷ Csak azután kezdje újra használni a melegítőpárnát a powerbank-kel, miután a melegítőpárna és az USB-csatlakozó a kis tárolózsákban teljesen megszáradt.

Tárolás, amikor nem használja

- ▷ Hagyja lehűlni a melegítőpárnát, mielőtt elpakolná a mellékelt tárolózsákba.
- ▷ Ne hajtsa össze kicsire a melegítőpárnát, és ne helyezzen rá nehéz tárgyakat, nehogy gyűrődések nyomódjanak bele vagy éles törések keletkezzenek rajta. Ehelyett inkább lazán tekerje össze a melegítőpárnát.
- ▷ Mindig száraz, hűvös helyen tárolja a terméket, ahol védve van más hőforrásoktól.
- ▷ A legjobb, ha a powerbank-et és az USB-töltőkábelt is a melegítőpárna kis tárolózsákjában tárolja, hogy kéznél legyenek a következő használatához.

Műszaki adatok

Modell: 350 791

Powerbank

Teljesítmény: 5 watt

Akkumulátor: lítium-ion 3,7 V, 2200 mAh (nem cserélhető)

Bemenet: 5V DC 1A

Kimenet: 5V DC 1A

Működési idő

(teljesen feltöltve):

kb. 170 perc alacsony és közepes hőfokon

kb. 110 perc legmagasabb hőfokon

Töltési idő:

kb. 5 óra

Melegítőpárna

Érintésvédelmi osztály: III

Max. hőmérséklet: 53 °C +/- 5 °C

Made exclusively for:

Tchibo GmbH, Überseering 18,
22297 Hamburg, Germany, www.tchibo.hu

Fenntartjuk magunknak a jogot, hogy a termékfejlesztés során műszaki és optikai változtatásokat hajtsunk végre az árucikken.



Üzemzavar / Hibaelhárítás

A melegítőpárna nem működik.
A csatlakoztatott hordozható készülék nem töltődik.

- Ki van kapcsolva a powerbank?
A bekapcsoláshoz nyomja meg 1x röviden a powerbank tetején található be-/kikapcsoló gombot.
- Lemerült a powerbank?
Ha az egyik töltésjelző kontroll-LED sem világít, töltsse fel a powerbank-et a „Használat” fejezet „Powerbank feltöltése” részében leírtak szerint.
- Ellenőrizze, hogy a melegítőpárna USB-csatlakozója megfelelően illeszkedik-e a powerbank-hez, illetve hogy a powerbank és a töltendő készülék megfelelően van-e csatlakoztatva egymáshoz.
- Adott esetben a kikapcsoló automatika kikapcsolta a melegítőpárnát. Hagyja a melegítőpárnát szobahőmérsékletre lehűlni, mielőtt újra bekapcsolja. Ha a termék még mindig nem működik, forduljon a szakszervizhez vagy a kereskedőhöz.
- A melegítőpárna hőmérséklet-biztosítéka kioldódott. Ha kiold a biztosíték, a melegítőpárna nem működik tovább, és ki kell dobni a hulladékgyűjtőbe. Forduljon a kereskedőhöz.
- Ha a powerbank-et erős mágneses mező (pl. televízió vagy hangszóró) közelében használja, töltés közben hibás működés léphet fel. Helyezze máshová a powerbank-et, válassza le a melegítőpárnát, illetve a tölteni kívánt készüléket a powerbank-ről, majd csatlakoztassa újra.

A powerbank rövid idő elteltével automatikusan kikapcsolódik.

- A csatlakoztatott hordozható készülék áramfelvétele 80-120 mA alatti, vagy kevesebb, mint 5% a maradék kapacitása?
Ebben az esetben nem ismeri fel a hordozható készüléket fogyasztóként.
-

Hulladékkezelés

A termék és a csomagolás értékes, újrahasznosítható anyagokból készültek. Az anyagok újrahasznosítása csökkenti a hulladék mennyiségét és kíméli a környezetet.

A **csomagolóanyagok** eltávolításakor ügyeljen a szelektív hulladékgyűjtésre. Papír, karton és könnyű csomagolóanyagok eltávolításához használja a helyi gyűjtőhelyeket.



Ezzel a jellel ellátott **készülékek**, valamint az **elhasználódott akkumulátorok** nem kerülhetnek a háztartási hulladékba!



Önt törvény kötelezi arra, hogy a régi, nem használatos készülékeket és az **elhasználódott akkumulátorokat** az illetékes települési, illetve városi hivatalok gyűjtőhelyein vagy a forgalmazó szakkereskedésekben adja le.



Figyelem! A készülék olyan akkumulátorral rendelkezik, amely biztonsági okokból szilárdan be van építve, és nem lehet a burkolat sérülése nélkül eltávolítani. Az akkumulátorok szakszerűtlen kiszerelese biztonsági kockázatot jelent. Ezért adja le egészben a készüléket egy gyűjtőhelyen, ahol a készüléket és az akkumulátort szakszerűen ártalmatlanítják.

Régi készülékeket díjmentesen átvevő gyűjtőhelyekkel kapcsolatban az illetékes települési vagy városi hivataltól kaphat felvilágosítást.

Garanciális feltételek

Ezt a terméket a legújabb gyártási eljárásokkal állították elő, és szigorú minőségellenőrzésnek vetették alá. A Tchibo Budapest Kft. (továbbiakban: Forgalmazó) garanciát vállal a termék kifogástalan minőségéért.

Jótállási feltételek:

A Forgalmazó - az egyes tartós fogyasztási cikkekre vonatkozó kötelező jótállásról szóló 151/2003. (IX. 22.) Kormányrendelet alapján - fogyasztói szerződés keretében általa értékesített, jelen jótállási jegyen feltüntetett, új tartós fogyasztási cikkre **3 éves időtartamra kötelező jótállást vállal**. A kötelező jótállás 3 éves időtartama a fogyasztási cikk fogyasztó részére történő átadásával, vagy ha az üzembe helyezést a Forgalmazó, illetve megbízottja végzi, az üzembe helyezése napjával kezdődik. A kötelező jótállás Magyarország közigazgatási területén érvényes.

A jótállási igény **a jótállási jeggyel**

érvényesíthető (151/2003. (IX.22.)

Kormányrendelet 4. §. (1)).

A jótállási jogokat a fogyasztási cikk tulajdonosa érvényesítheti, feltéve, hogy fogyasztónak minősül. (A 2013. évi V. tv. (Ptk.) 8:1. § 3. pontja értelmében fogyasztó: a szakmája, önálló foglalkozása vagy üzleti tevékenysége körén kívül eljáró természetes személy.)

A 19/2014. (IV.29.) NGM rendelet 3. §-a értelmében, szavatossági igénye érvényesítésekor a szerződés megkötését a fogyasztónak kell bizonyítania. A szerződés megkötését bizonyítottnak kell tekinteni, ha az ellenérték megfizetését igazoló bizonylatot - az általános forgalmi adóról szóló törvény alapján kibocsá-

tott számlát vagy nyugtát - a fogyasztó bemutatja.

A Forgalmazó kéri a Tisztelt Vásárlókat, hogy a jótállási igények zökkenőmentes érvényesítése érdekében az ellenérték megfizetését igazoló bizonylatot feltétlenül őrizzék meg!

A Forgalmazó kéri továbbá a Vásárlókat, hogy a készülék használatba vétele előtt figyelmesen olvassák végig a használati (kezelési) útmutatót.

A Fogyasztó jótálláson és szavatosságon alapuló jogai: a Polgári Törvénykönyvről szóló 2013. évi V. tv.; az egyes tartós fogyasztási cikkekre vonatkozó kötelező jótállásról szóló 151/2003. (IX. 22.) Kormányrendelet; valamint a fogyasztó és vállalkozás közötti szerződés keretében eladott dolgokra vonatkozó szavatossági és jótállási igények intézésének eljárási szabályairól szóló 19/2014. (IV. 29.) NGM rendelet szabályozza.

A jelen jótállási jegybe foglalt kötelező jótállás a Fogyasztók törvényből eredő szavatossági és egyéb jogait nem érinti.

A Ptk. 6:159. §-a alapján a jogosult kijavítást vagy kicserélést igényelhet, kivéve, ha a választott kellékszavatossági jog teljesítése lehetetlen, vagy ha az a kötelezettnek - másik kellékszavatossági igény teljesítésével összehasonlítva - aránytalan többletköltséget eredményezne, figyelembe véve a szolgáltatás hibátlan állapotban képviselt értékét, a szerződésszegés súlyát és a kellékszavatossági jog teljesítésével a jogosultnak okozott érdeksérelmet; vagy az ellenszolgáltatás arányos leszállítását igényelheti, a hibát a kötelezett költségére maga

kijavíthatja vagy mással kijavíthatatja, vagy a szerződéstől elállhat, ha a kötelezett a kijavítást vagy a kicserélést nem vállalta, e kötelezettségének - a dolog tulajdonságaira és a jogosult által elvárható rendeltetésére figyelemmel megfelelő határidőn belül, a jogosult érdekeit kímélve - nem tud eleget tenni, vagy ha a jogosultnak a kijavításhoz vagy kicseréléshez fűződő érdeke megszűnt. Jelentéktelen hiba miatt elállásnak nincs helye.

A 151/2003 (IX.22.) Kormányrendelet 7. §-a szerint, ha a fogyasztó a fogyasztási cikk meghibásodása miatt a vásárlástól (üzembe helyezéstől) számított három munkanapon belül érvényesít csereigényt, a vállalkozás nem hivatkozhat a Polgári Törvénykönyvről szóló 2013. évi V. törvény 6:159. § (2) bekezdés a) pontja értelmében aránytalan többletköltségre, hanem köteles a fogyasztási cikket kicserélni, feltéve, hogy a meghi-

básodás a rendeltetészerű használatot akadályozza.

A fogyasztónak a jótálláson alapuló igénye érvényesítésével kapcsolatos nyilatkozatát a forgalmazóhoz kell intéznie.

A nem rendeltetészerű használat elkerülése érdekében a termékhez használati (kezelési) útmutatót mellékelünk. Kérjük, hogy az abban foglaltakat, saját érdekében tartsa be, mert a használati útmutatótól eltérő használat, kezelés folytán bekövetkezett hiba esetén a készülékért jótállást nem vállalunk. Nem vonatkozik a jótállás a kopásnak kitett részekre, a vízkő okozta károkra és a felhasználásra kerülő anyagokra sem. A kötelező jótállás megszűnését eredményezi a szakszerűtlen szerelés és üzembe helyezés, a jótállási időn belül történő illetéktelen beavatkozás.

A jelen jótállás nem korlátozza a törvényben előírt szavatossági jogokat.

Jótállási jegy

Kérjük, a jótállási jegyet nyomtatott betűkkel töltsé ki!

Termék megnevezése

Jótállás kezdete

Gyártó:

Tchibo GmbH
Überseering 18
22297 Hamburg
NÉMETORSZÁG

Importőr:

Tchibo GmbH
Überseering 18
22297 Hamburg
NÉMETORSZÁG

Forgalmazó:

Tchibo Budapest Kft.
2040 Budaörs
Neumann János u. 1.
MAGYARORSZÁG

Cikkszám: 350 791

Cikkszám: 350 791
