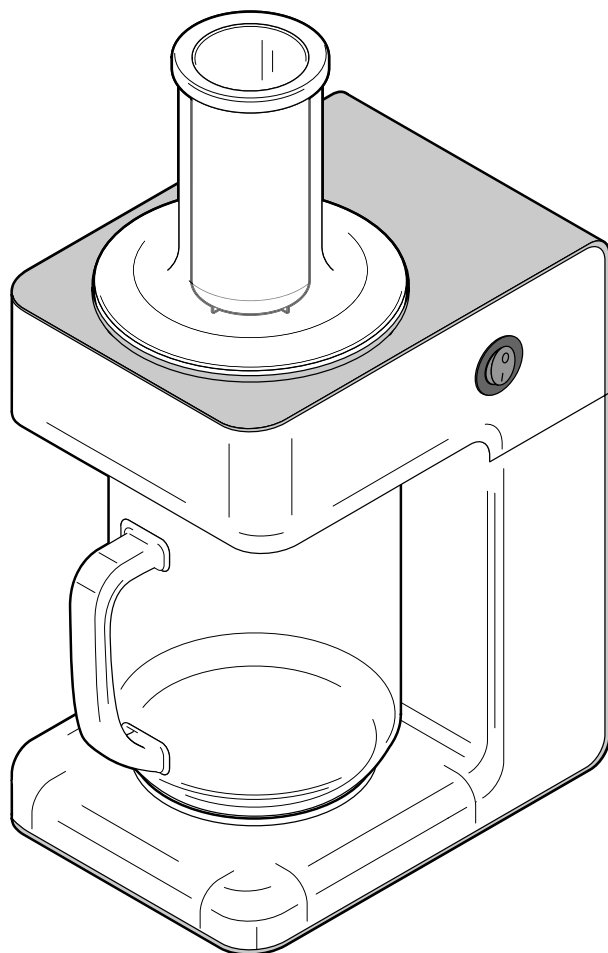


Spirálvágó



Kedves Vásárlónk!

Új elektromos spirálvágója percek alatt vékonyabb vagy vastagabb csíkokká vágja a zöldséget és a gyümölcsöt, de le is tudja reszelni.

A három különböző betéttel készíthet pl. finom zöldségspagettit, zöldségtekerccset vagy reszelt zöldséget az alma-répa salátához.

A betéteket és a hálózati vezetéket helytakarékosan elpakolhatja a készülék hátoldalán található tárolórekeszbe. Így minden kéznél van.

Kívánjuk, legyen öröme a termék használatában!

Tartalom

2	Megjegyzések az útmutatóhoz	9	Élelmiszer előkészítése
3	Biztonsági előírások	9	Élelmiszer feldolgozása
5	Tippek	10	Túlhevülés elleni védelem
5	Műszaki adatok	10	Használat után
6	Termékrajz (tartozékok)	11	Tisztítás és tárolás
7	Használat	12	Üzemzavar / Hibaelhárítás
7	Tisztítás az első használat előtt	12	Hulladékkezelés
7	A készülék összeszerelése		

Megjegyzések az útmutatóhoz

A termék biztonsági műszaki megoldásokkal rendelkezik. Ennek ellenére figyelmesen olvassa el a biztonsági előírásokat, és az esetleges sérülések és károk elkerülése érdekében, csak az útmutatóban leírt módon használja a terméket.

Őrizze meg az útmutatót, hogy szükség esetén később ismét át tudja olvasni.

Amennyiben megválnak a terméktől, az útmutatót is adja oda az új tulajdonosnak.

Az útmutatóban szereplő jelek:



Ez a jel sérülésveszélyre utal.



Ez a jel az elektromos áram használatából adódó sérülésveszélyre utal.

Figyelmeztető szavak ebben az útmutatóban:

A **VESZÉLY** szó közvetlenül fennálló súlyos sérülés- vagy életveszélyre figyelmeztet.

A **VIGYÁZAT** szó esetleges súlyos sérülés- vagy életveszélyre figyelmeztet.

A **TUDNIVALÓ** szó könnyebb sérülésekre vagy rongálódásokra utal.



A kiegészítő információkat így jelöljük.



Rendeltetés

- A készülék zöldség, gyümölcs, kemény sajt, csokoládé, fűszerek és egyéb arra alkalmas étel darabolására, aprítására és reszelésére szolgál.
- A készülék nem alkalmas ...
 - ... jég,
 - ... fagyasztott élelmiszerek,
 - ... magot tartalmazó gyümölcsök aprítására.
- A készülék háztartási mennyiségek feldolgozására lett kialakítva, ipari célokra nem alkalmas.

Veszély gyermekek és készülékek kezelésére korlátozott mértékben képes személyek esetében

- A készüléket 8 évesnél idősebb gyermekek és olyan személyek, akiknek fizikai, szellemi vagy érzékeléssel kapcsolatos képességei korlátozottak, illetve akik nem rendelkeznek kellő tapasztalattal és/vagy megfelelő ismeretekkel, csak felügyelet mellett vagy csak akkor használhatják, ha annak biztonságos használatáról útmutatást kaptak, és az abból eredendő lehetséges veszélyeket megértették.
A termék tisztítását és karbantartását gyermekek nem végezhetik, kivéve ha 8 évesnél idősebbek és a folyamat közben felügyelik őket.
- 8 éven aluli gyermekektől tartsa távol a készüléket és a hálózati vezetéket.
- Gyermekek nem játszhatnak a készülékkel.
- A betétek pengéi nagyon élesek. Ezért a betéteket olyan helyen tárolja, ahol gyerekek nem férnek hozzá.
- Ne engedje, hogy a csomagolóanyag gyermekek kezébe kerüljön. Többek között fulladásveszély áll fenn!

Veszély elektromosság következtében

- A készülék motorja nem érintkezhet vízzel vagy egyéb folyadékkal, mivel ellenkező esetben áramütés veszélye áll fenn.
- A készüléket csak száraz, belső helyiségekben használja, ne használja a szabadban.
- Ne használja a készüléket mosdókagyló közelében, nedves kézzel vagy, ha nedves padlón áll. A készüléket úgy helyezze el, hogy a készülék belsejébe ne kerülhessen nedvesség. Amennyiben a készülék belsejébe nedvesség került, akkor húzza ki azonnal a hálózati csatlakozót a csatlakozóaljzathoz, mielőtt hozzáérne a készülékhez.
- Csak olyan, szakszerűen beszerelt csatlakozóaljzathoz csatlakoztassa a készüléket, amelynek a hálózati feszültsége megegyezik a készülék műszaki adataival.
- A csatlakozóaljzatnak könnyen elérhetőnek kell lennie, hogy szükség esetén gyorsan ki tudja húzni a hálózati csatlakozót.
- Ne használja a készüléket, ha magán a készüléken vagy a hálózati vezetéken sérülést észlel, illetve ha a készülék leesett.
- Húzza ki a hálózati csatlakozót a csatlakozóaljzathoz, ...
 - ... ha működés közben üzemzavar lép fel,
 - ... ha nem használja a készüléket,
 - ... mielőtt a betéteket behelyezi/kicseréli,
 - ... mielőtt megtisztítja a készüléket,
 - ... vihar esetén.Mindig a hálózati csatlakozót húzza, ne a hálózati vezetéket.
- A hálózati vezetéket tartsa távol forró felületektől és éles szélektől. A hálózati vezetéket nem szabad megtörni vagy összenyomni.
- Ne tekerje a hálózati vezetéket a készülék köré.

- Semmilyen változtatást ne hajtson végre a terméken. A hálózati vezeték is csak szakember cserélheti ki. A terméken vagy a hálózati vezetékben szükséges javításokat bízza szakszervizre. A szakszerűtlenül végzett javítások jelentős veszélyforrássá válhatnak a készüléket használó személyre nézve.

Vigyázat - sérülésveszély

- Először mindig szerelje össze a készüléket, csak ezután dugja be a hálózati csatlakozót a csatlakozóaljzatba. A betét cseréje előtt mindig húzza ki a hálózati csatlakozót a csatlakozóaljzattól.
- Ne hagyja felügyelet nélkül a készüléket, amíg a hálózati csatlakozó be van dugva a csatlakozóaljzatba.
- A betétek pengéi nagyon élesek. Ezért a betétek behelyezése, kivétele és tisztítása közben legyen mindig különösen óvatos.
- Soha ne nyúljon a betöltőnyílásba! Kizárólag a készülékhez tartozó tömőeszközt használja.
- Soha ne nyúljon a forgó betétekbe! Ne tartson egyéb munkaeszközt, például kanalat, kést vagy hasonló tárgyat a forgó betétekbe. Hosszú haját vagy bő ruháját is tartsa távol.

Anyagi károk

- A készülék rövid ideig, maximum 2 percig működtethető. Hagyja a készüléket legalább 2 percig szobahőmérsékletre hűlni, mielőtt újra bekapcsolja. Ellenkező esetben túlterheli a motort.
- A készüléket olyan egyenes, csúszásmentes felületre állítsa, amely hőálló, nem érzékeny a kifröccsenő folyadékra, és könnyen tisztítható, mivel a használat közben elkerülhetetlen a fröccsenés. Ne helyezze a készüléket a munkafelület szélére.
- Tartson elegendő távolságot a hőforrásoktól, mint pl. tűzhelylapoktól vagy sütőktől.
- A készülék csúszásbiztos talpakkal rendelkezik. Nem teljesen kizárt, hogy egyes lakkok, műanyagok vagy bútorápoló szerek a készülék csúszásgátló talpait felpuhítják vagy károsítják. Szükség esetén helyezzen a termék alá csúszásmentes alátétet, így elkerülhető, hogy kellemetlen nyomok maradjanak a bútoron.
- Úgy helyezze el a hálózati vezetékét, hogy véletlenül se ránthassa le vele a készüléket.
- Csak az eredeti tartozékokat használja.
- A készülék tisztítása során vegye figyelembe a „Tisztítás és tárolás” fejezetben leírtakat.

Tippek

- A spirálvágóval kemény gyümölcs és zöldség, pl. alma, sárgarépa vagy cukkini használható. A puha fajták, pl. a paradicsom vagy a kivi nem alkalmas spirálvágásra.
- A pézsmatöknek a hosszúkás része használható erre a célra. A kerekded rész, amiben a magok vannak, kevésbé alkalmas, mivel a húsa puhább.
- A legtöbb gyümölcsöt és zöldséget feldolgozás előtt meg kell hámozni. Az uborkát és a cukkinit nem kell meghámozni.
- Cukkiniből egyenesebb példányokat válasszon.
- Az almát és a körtét aprítás után keverje el egy kis citromlével. Ez megakadályozza, hogy a vágásfelület megbarnuljon.
- A burgonya és a pasztinák szintén elszíneződhetnek. Ezeket közvetlenül felhasználás előtt érdemes megpucolni.
- A spirálvágó nagyon hosszú csíkokat készít. Szükség szerint vágja a csíkokat rövidebbre, hogy könnyebb legyen dolgozni vele, illetve elfogyasztani.
- Azokat az ételeket, amelyeket előkészítés után nem használ fel rögtön, tegye jól zárható tárolódobozban a hűtőszekrénybe.
- A zöldségcsíkokat fogyaszthatja nyersen, főzve, sütve vagy pl. egy szószban átforrósítva. A zöldséget nedvességtartalmától függően lehet, hogy le kell csepegtetni, vagy konyhai papírtörlőn megszáritani. Nem tesz jót neki, ha tálalás előtt túl sokáig áll a szószban vagy a pácban, mert akkor sok nedvességet veszíthet.
- Feldolgozáskor általában megmarad egy darab zöldség vagy gyümölcs. A zöldséget felhasználhatja pl. más zöldségmaradékokkal egy leveshez.
- A hagyományos tésztához képest a nyers, vékony spirálra vágott zöldségpagettiből nagyobb mennyiségre van szükség. Érdemes a párolt zöldségpagettit a wokban készíteni, mert nagyobb a helyigénye. Párolás közben a zöldség összeesik majd.
- Párolás közben óvatosan forgassa át a zöldségpagettit, hogy ne törje össze.
- A zöldségpagetti tálalásához konyhai fogót ajánlunk.

Műszaki adatok

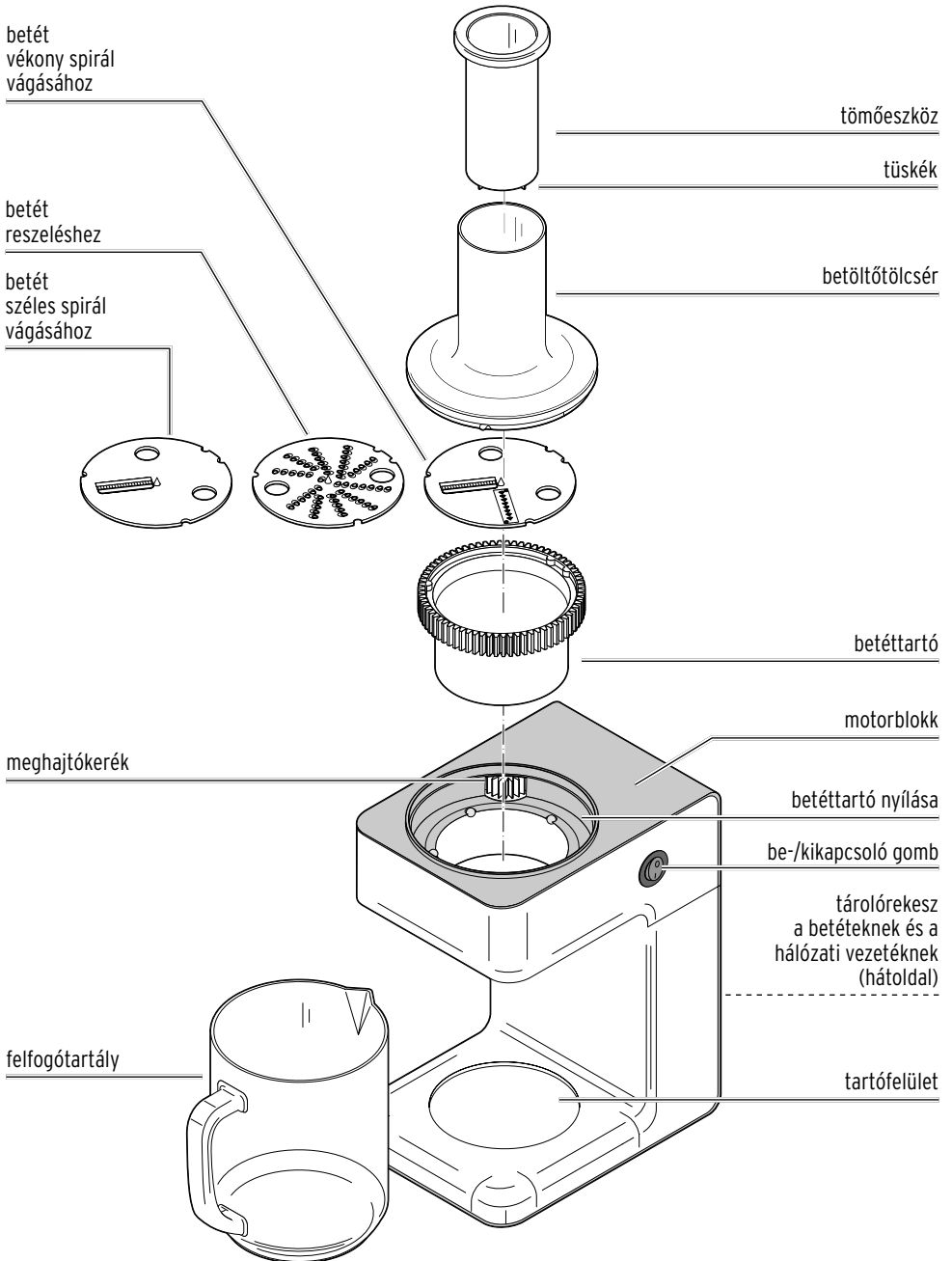
Modell: KG2165
Cikkszám: 651 496
Hálózati feszültség: 230 V ~ 50 Hz
Rövid üzemeltetési idő: max. 2 perc, utána hagyja a készüléket kb. 2 perig hűlni

Teljesítmény: 75 W
Környezeti hőmérséklet: +10 és +40 °C között
Gyártó: GREINDS GmbH
Stahlthiete 23
22761 Hamburg,
Germany (Németország)

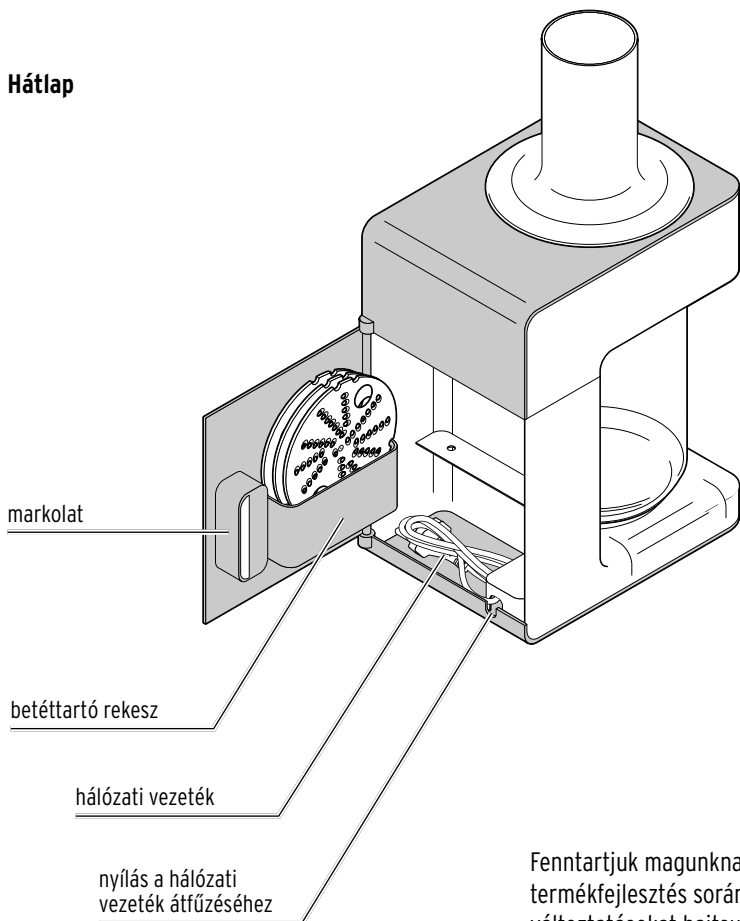
Érintésvédelmi osztály: II



Termékrajz (tartozékok)



Hátlap



Fenntartjuk magunknak a jogot, hogy a termékfejlesztés során műszaki és optikai változtatásokat hajtsunk végre az árucikken.

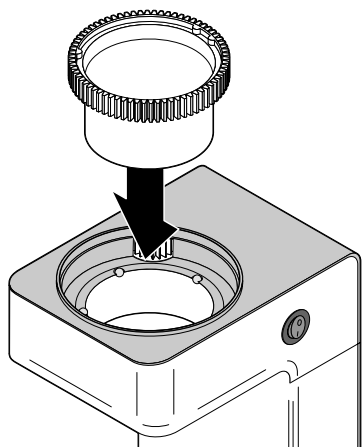
Használat

Tisztítás az első használat előtt

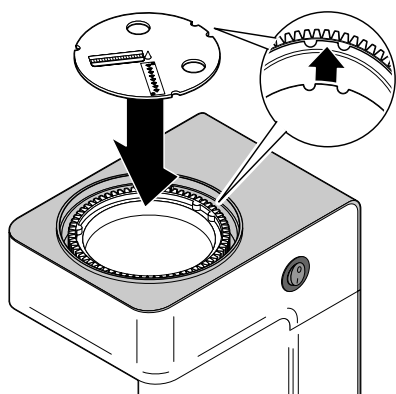
1. Vegyen ki minden alkatrészt a csomagolásból, és távolítsa el az összes csomagolóanyagot.
2. Tisztítsa meg az összes részt a „Tisztítás és tárolás” című fejezetben leírtak szerint.
3. A tisztítást követően alaposan hagyja megszáradni a részeket, mielőtt összeszereli a készüléket.

A készülék összeszerelése

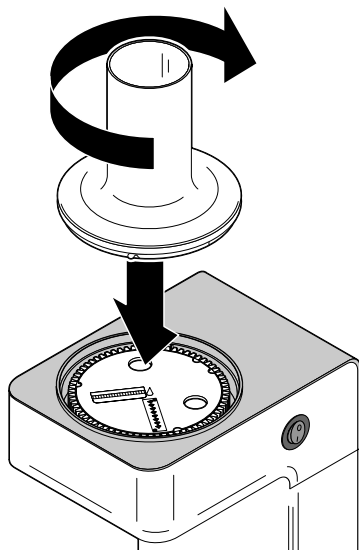
1. Állítsa a készüléket egy egyenes, tiszta és fröccsenésálló felületre.
2. Nyissa ki a készülék hátoldalán található tárolórekeszt, és vegye ki a kívánt betétet.
3. Tekerje le teljesen a hálózati vezetéket, és vezesse keresztül az aljzat nyílásán.
4. Zárja vissza a tárolórekeszt.



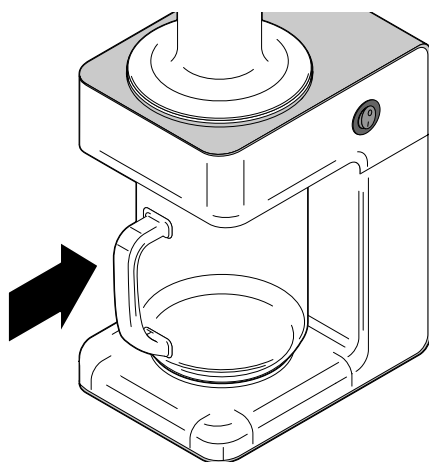
5. Helyezze a betéttartót a betéttartó nyílásba.



6. Tegye a kívánt betétet betéttartóba.
A betét dupla vágata csússzon pontosan a betéttartó dupla bepattanó fülére.



7. Helyezze a betöltőtölcsért a betéttartó nyílásra, majd forgassa az óramutató járásával megegyező irányba, amíg az hallhatóan és érezhetően be nem kattann.



8. Helyezze a felfogótartályt a tartófelületre.

Élelmiszer előkészítése

- ▷ Mossa meg a feldolgozandó gyümölcsöt vagy zöldséget.
- ▷ Szükség esetén távolítsa el az összes kemény vagy fás részt.
- ▷ Távolítsa el az esetleges magokat.
- ▷ Vágja fel a gyümölcsöt és zöldséget adott esetben olyan méretre, hogy beférjen a betöltőnyílásba.
- ▷ A fagyasztott élelmiszereket feldolgozás előtt olvassza ki.

Élelmiszer feldolgozása



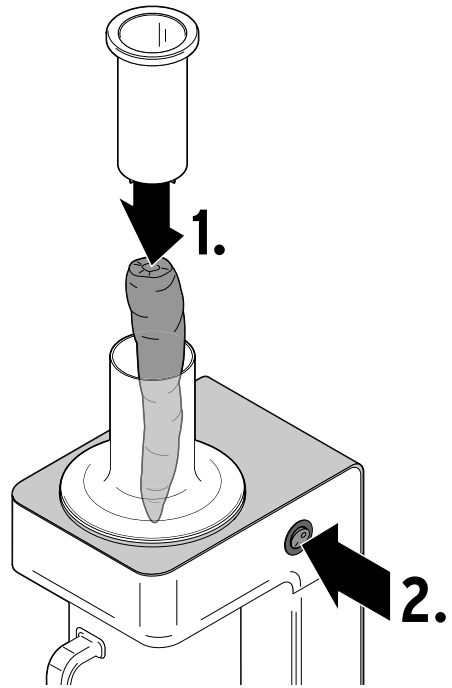
VIGYÁZAT - sérülésveszély

- Kizárólag a készülékhez tartozó tömőeszközt használja. Soha ne nyúljon a betöltőtölcsérbe kézzel!
- Soha ne nyúljon a forgó betétekbe! Ne tartson egyéb munkaeszközt, például kanalat, kést vagy hasonló tárgyat a forgó betétekbe. Hosszú haját vagy bő ruháját is tartsa távol.

TUDNIVALÓ - anyagi károk

- Maximum 2 perc után kapcsolja ki a készüléket és hagyja kb. 2 percre szobahőmérsékletre hűlni, mielőtt újra bekapcsolja.
- A betöltött élelmiszert sose tömje a tömőeszközzel annyira erősen a betétre, hogy a motor hallhatóan lelassuljon. Túlterhelheti a motort és megrongálódhat.

1. Dugja be a hálózati csatlakozót a csatlakozóaljzatba.

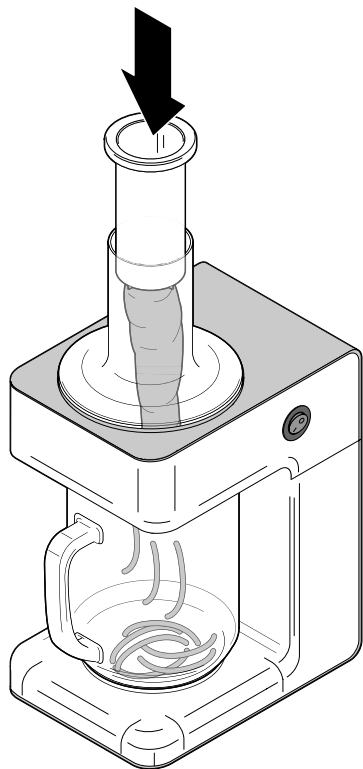


2. Nyomja a tömőeszköz tuskéit erősen a feldolgozandó élelmiszerre.



Az élelmiszer jobban rajtamarad a tömőeszközön, ha a tuskéket a zöldség vastagabb részébe nyomja.

3. Helyezze az élelmiszert a betöltőtölcsérbe. Tartsa a tömőeszközzel a megfelelő pozícióban.
4. Állítsa a be-/kikapcsoló gombot az I állásba.



5. Nyomja az élelmiszert a tömőeszközzel lassan és óvatosan a betöltőtölcsérbe.
6. Ha már nem lehet a tömőeszközt jobban a betöltőtölcsérbe nyomni, akkor kapcsolja ki a készüléket, vegye le az élelmiszert a tömőeszköztől, dugja a tömőeszközt egy másik élelmiszerbe, és kapcsolja be újra a készüléket.
7. Dolgozza fel ezt is a leírt módon.



Ne töltse túl a felfogótartályt. Ha nagyobb mennyiséget készít, ürítse ki mindig a felfogótartályt, amikor az kb. 3/4-ig megtelik.

Túlhevülés elleni védelem

A készülék túlhevülés elleni védelemmel rendelkezik, amely a készüléket túlterhelés esetén automatikusan kikapcsolja. Ekkor a következőképpen járjon el:

1. A készülék kikapcsolásához állítsa a be-/kikapcsoló gombot a **0**-ra.
2. Húzza ki a hálózati csatlakozót a csatlakozóaljzatból.
3. Hagyja a készüléket legalább 20 percig hűlni. Végül a készüléket a megszokott módon újra használatba veheti.

Használat után



VIGYÁZAT - sérülésveszély

A betétek pengéi nagyon élesek. Legyen óvatos, amikor kiveszi a betéteket.

1. A készülék kikapcsolásához állítsa a be-/kikapcsoló gombot a **0**-ra.
2. Húzza ki a hálózati csatlakozót a csatlakozóaljzatból.
3. Vegye le a felfogótartályt a tartófelületről, és ürítse ki.
4. Húzza ki a tömőeszközt a betöltőtölcsérből, és szedje le róla az ételt.
5. Csavarja le a betöltőtölcséret az óramutató járásával ellentétes irányban.
6. Vegye ki a betétet a betéttartóból.
7. Vegye ki a betéttartót a betéttartó mélyedésből.
8. Tisztítsa meg az összes részt a „Tisztítás és tárolás” című fejezetben leírtak szerint.

Tisztítás és tárolás



VESZÉLY - elektromosság
következtében

- A készülék tisztítása előtt húzza ki a hálózati csatlakozót a csatlakozóaljzatból.
- A készülék motorja nem érintkezhet vízzel vagy egyéb folyadékkal, mivel ellenkező esetben áramütés veszélye áll fenn.



VIGYÁZAT - sérülésveszély

A betétek pengéi nagyon élesek.
Ne helyezze habos mosogatóvízbe, nehogy
a mosogatóban keresni kelljen.

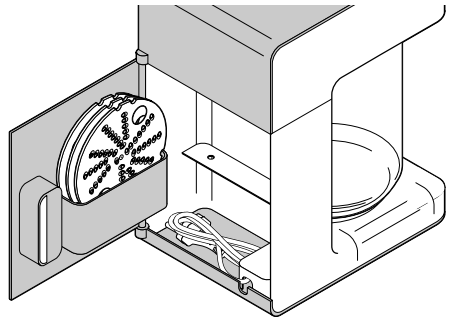


- A élénk színű élelmiszerek, mint pl. sárgarépa vagy céklaelszíneződést okozhatnak a készülék műanyag részein. Ilyen esetekben a lehető leghamarabb tisztítsa meg a készüléket a elszíneződés elkerülése érdekében. Az esetleges elszíneződések nem befolyásolják a készülék funkcióját.
 - A keményebb, dörzshatású élelmiszerek a betöltőtölcsért és a tömőeszközt egy idő után homályossá teszik. Ez normális jelenség és nem befolyásolja a készülék működését.
- ▷ A motorblokkot kívülről egy kissé nedves ruhával törölje le. Ügyeljen arra, hogy közben ne kerülhessen nedvesség a készülék belsejébe.
Szükség esetén egy száraz kendővel is törölje le.
- ▷ Lehetőleg közvetlen a használat után tisztítsa meg a betéteket.

- ▷ Mosogassa el a betéteket, a betöltőtölcsért, a betéttartót és a tömőeszközt kézzel, meleg vízzel és mosogatószerrel.

Az alkatrészek nem tisztíthatók mosogatógépben.

- ▷ Várja meg, amíg minden alkatrész teljesen megszárad, majd állítsa össze újra a készüléket.



- ▷ Tárolja a betéteket és a hálózati vezetéket a tárolórekeszben.
- ▷ A készüléket és minden tartozékát olyan száraz, fagymentes helyen tárolja, ahol gyermekek nem férnek hozzá.

Üzemzavar / Hibaelhárítás

A készülék nem működik.	• Be van dugva a hálózati csatlakozó a csatlakozóaljzatba?
A betöltött élelmiszert nem rendszeresen reszeli/gyalulja le a készülék.	• Túl kicsi a nyomás az élelmiszer tömőeszközzel való betolásakor. • Az adott élelmiszer nem alkalmas reszelésre.
A motor a használat során érezhetően lelassul, majd megáll.	• Túl nagy a nyomás az élelmiszer tömőeszközzel való betolásakor.
A motorblokk a használat közben nagyon felmelegszik.	• Túl nagy a nyomás az élelmiszer tömőeszközzel való betolásakor. • A betöltőtölcsér túlságosan meg van töltve. Kevesebb élelmiszert dolgozzon fel egyszerre.
A készülék használat közben hirtelen kikapcsol.	• Bekapcsolt a túlhevülés elleni védelem. Állítsa a be-/kikapcsoló gombot a 0 -ra, húzza ki a hálózati csatlakozót a csatlakozóaljzataból, és hagyja legalább 20 percig hűlni a készüléket, mielőtt ismét bekapcsolná.

Hulladékkezelés

A termék és a csomagolás értékes, újrahasznosítható anyagokból készültek. Az anyagok újrahasznosítása csökkenti a hulladék mennyiségét és kíméli a környezetet.

A **csomagolóanyagok** eltávolításakor ügyeljen a szelektív hulladékgyűjtésre. Papír, karton és könnyű csomagolóanyagok gyűjtéséhez használja a helyi gyűjtőhelyeket.



Ezzel a jellel ellátott **készülékek** nem kerülhetnek a háztartási hulladékkal!

Önt törvény kötelezi arra, hogy régi, nem használatos készülékét a háztartási hulladéktól különválasztva ártalmatlanítsa.

Az elektromos készülékek veszélyes anyagokat tartalmaznak, amelyek nem megfelelő tárolás és ártalmatlanítás esetén károsak lehetnek a környezetre és az egészségre. Régi készülékeket díjmentesen átvevő gyűjtőhelyekkel kapcsolatban az illetékes települési vagy városi hivataltól kaphat felvilágosítást.

Modell:

KG2165

Cikkszám:

651 496

Gyártó:

GREND S GmbH, Stahltwiete 23, 22761 Hamburg, Germany (Németország)