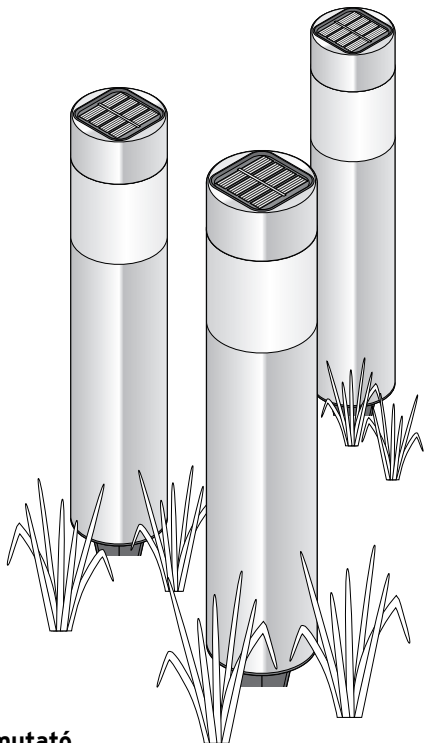




# 3 napelemes LED-es lámpa



**hu** Használati útmutató

## **Kedves Vásárlónk!**

Az Ön új napelemes LED-es lámpái ideálisak kerti utak és virágágyások kijelöléséhez és tájékozódási fényt nyújtanak a sötétben.

Amikor besötétedik, a napelemes lámpákban található LED-ek automatikusan bekapcsolnak, és reggel, amint elég világos van, automatikusan kikapcsolnak.

Mindegyik napelemes LED-es lámpába egy akkumulátor van beépítve, amelyek a napelemes modul által befogott és árammá alakított energiát tárolják. Így a lámpák huza-mosabb borús időjárás esetén is világítanak.

Kívánjuk, használja örömmel a terméket!

## **A Tchibo csapata**



[www.tchibo.hu/utmutatok](http://www.tchibo.hu/utmutatok)

## Biztonsági előírások

Figyelmesen olvassa el a biztonsági előírásokat, és az esetleges sérülések és károk elkerülése érdekében csak az útmutatóban leírt módon használja a terméket. Őrizze meg az útmutatót, hogy szükség esetén később ismét át tudja olvasni. Amennyiben megválna a terméktől, az útmutatót is adja oda az új tulajdonosnak.

### **Rendeltetés**

A napelemes LED-es lámpák állandó kültéri használatra alkalmasak. A termék magánjellegű felhasználásra alkalmas, ipari célokra nem használható.

### **VESZÉLY gyermekek esetében**

- Az akkumulátorok lenyelése életveszélyes lehet. Ezért tartsa az akkumulátorokat és a terméket olyan helyen, ahol kisgyermek nem férhet hozzá. Egy akkumulátor esetleges lenyelése esetén azonnal forduljon orvoshoz.
- Ne engedje, hogy a csomagolóanyag gyermekek kezébe kerüljön. Többek között fulladásveszély áll fenn!
- A földre szórható cöveket gyermekektől tartsa távol.

### **VIGYÁZAT - sérülésveszély**

- Ne használja a napelemes LED-es lámpákat hagyományos, nem újratölthető elemekkel. Robbanásveszély!
- Az akkumulátorokat szétszedni, tűzbe dobni vagy rövidre zárni tilos.
- Ha az akkumulátorból kifolyna a sav, kerülje, hogy az bőrrel, szemmel vagy nyálkahártyával érintkezzen. Adott esetben az érintett testfelületet azonnal mossa le tiszta vízzel, és haladéktalanul forduljon orvoshoz.

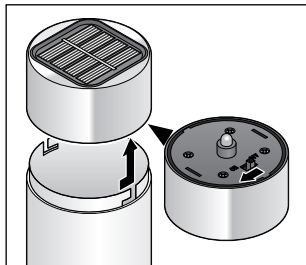
## **FIGYELEM - anyagi károk**

- Ne használja a napelemes lámpát, ha sérülések láthatók rajta.
- A beépített LED cseréje különösen hosszú élettartama miatt nem szükséges. Nem lehet és nem szabad kicserélni. A világító dióda be van építve a lámpába. Ha felnyitja, megsérül a lámpa.
- Vegye ki az akkumulátort a lámpából, ha az elhasználódott, illetve ha hosszabb ideig nem használja a terméket. Így elkerülhetőek a kifolyt sav által okozott károk.
- Semmilyen változtatást ne hajtson végre a terméken. A szükséges javításokat bízza szakszervizre.
- A napelemes modulra ne ragasszon semmit, ne takarja le és ne fesse be.
- A termék tisztításához ne használjon maró vegyszert, illetve agresszív vagy súroló hatású tisztítószeret.
- A napelemes LED-es lámpa felhelyezett napelemes modulal és zárt akkumulátor tartóval védve van a spriccelő víz ellen. Ennek ellenére ne merítse vízbe és úgy helyezze el, hogy ne érje közvetlen, erős eső és eső esetén ne álljon a vízben.

# Használat

## A napelemes-LED-es lámpa üzembe helyezése

Az akkumulátor a szállításkor már be van helyezve.



1. Forgassa el a napelemes modult az óramutató járásával ellentétes irányba ütközésig, és felfelé emelje le.
2. Tolja a napelemes modul alján található be-/kikapcsoló gombot az **ON** állásba. Ez az alapbeállítás, amelyben a napelemes lámpa teljesen automatikusan működik.

- Amint elkezd sötétedni, a napelemes lámpa bekapcsol.
- Amint elkezd világosodni, a lámpa kikapcsol.

3. Helyezze vissza megfelelően a napelemes modult, és forgassa el ütközésig az óramutató járásával megegyező irányba.
- ▷ Szükség esetén a napelemes lámpa kikapcsolásához állítsa a be-/kikapcsoló gombot az **OFF** állásba. Elegendő fény mellett az akkumulátor továbbra is töltődik.

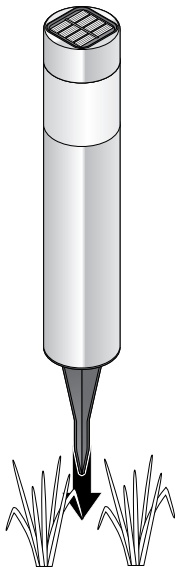
## A földbe szúrható cövek rögzítése



- ▷ Az ábra alapján dugja rá a cöveket a napelemes lámpára.

## Hely kiválasztása

A lámpa áramforrástól függetlenül működik. Mivel azonban szüksége van napsugárzásra, vegye figyelembe a következő pontokat:



- Olyan helyen szúrja a napelemes lámpát a földbe, ahol a napelemes modult napközben a lehető legtovább éri közvetlen napsugárzás.
- Kerülje az olyan helyeket, amelyek teljesen vagy nagyrészt árnyékban helyezkednek el (fák, tetőgerinc stb.). A lámpát ne helyezze az épület északi oldalára. Ezen az oldalon napközben nincs elég napfény.
- Éjjel ne világítson folyamatosan egy másik fényforrás a napelemes modulra, mint pl. a kocsibeállót megvilágító erős spotlámpa vagy ehhez hasonló. Gondoljon arra, hogy sok fényforrás létezik, amely csak az éjszaka közepén, idő- vagy mozgásérzékelő beállítással kapcsol be.

## Akkumulátor feltöltése

- Az akkumulátor csak akkor tud feltöltődni, ha a lámpa a napelemes modullal felfelé egy napos helyen áll.
- Az időjárástól és a napsugárzás erősségétől függően akár néhány órába is beletelhet, mire a napelemes modul teljesen feltölti az akkumulátort.
- Télen vagy több egymást követő, borús nap esetén előfordulhat, hogy az akkumulátor nem tud megfelelően feltöltődni. Ilyenkor a következőképpen járjon el:
  - a) Vegye le a napelemes modult, és a lámpa kikapcsolásához tolja a be-/kikapcsoló gombot néhány napra az **OFF** állásba. Majd helyezze vissza a napelemes modult a lámpára. Az akkumulátor akkor is töltődik, ha a napelemes lámpa ki van kapcsolva.
  - b) Töltse fel a napelemes modult egy bekapcsolt szobalámpa alatt. Tartsa be a szobalámpán megadott, éghető anyagoktól való legkisebb távolságot.

**A napelemes modul nem tölthető energiatakarékos lámpa vagy fénycső alatt.**
  - c) Vegye ki az akkumulátort, és töltse fel egy kereskedelmi forgalomban elérhető töltőkészülékben. Az akkumulátor eltávolításáról mindent megtudhat az „Akkumulátor cseréje” című fejezetből. Vegye figyelembe a töltőkészülék használati útmutatóját is.

## Akkumulátor cseréje



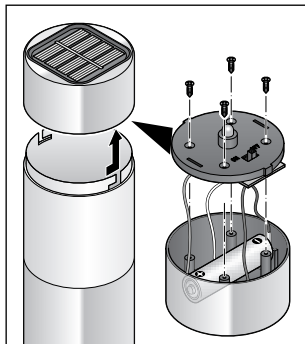
**VIGYÁZAT** - sérülésveszély

Ne használja a napelemes LED-es lámpát hagyományos, nem újratölthető elemekkel. Robbanásveszély!

Az akkumulátort hosszú használatra tervezték. Azonban hosszú használati idő esetén szükséges lehet az akkumulátor cseréje. Az akkumulátorok természetes elhasználódásnak vannak kitéve, és teljesítményük idővel csökkenhet.



Ha az új akkumulátorokat először feltölti egy töltőkészülékben, a napelemes LED-es lámpa azonnal maximális teljesítménnyel működik.



1. A lámpa kikapcsolásához vegye le a napelemes modult, és állítsa az alján található be-/kikapcsoló gombot az **OFF** állásba.
2. Lazítsa meg az akkumulátor tartó fedelén található négy csavart egy csillagcsavarhúzóval.
3. A lámpa elektronikája vezetékkel kapcsolódik az akkumulátor tartó fedeléhez. Óvatosan vegye le az akkumulátor tartó fedelét, nehogy elszakítsa a vezetéket.



4. Cserélje ki az akkumulátort egy új, azonos típusúra (lásd „Műszaki adatok”). A behelyezéskor ügyeljen a helyes polaritásra (+/-).
5. Helyezze vissza megfelelően az akkumulátor tartó fedelét.
6. Húzza meg a négy csavart ismét szorosra.
7. A lámpa aktiválásához kapcsolja a napelemes modul alján található be-/kikapcsoló gombot az **ON** állásba.

---

## Tisztítás

<b>FIGYELEM</b> - anyagi károk
--------------------------------

A termék tisztításához ne használjon maró vegyszert, illetve agresszív vagy súroló hatású tisztítószert.
--

- ▷ A terméket egy puha, nedves kendővel tisztítsa meg.

## Üzemzavar / hibaelhárítás

---

A LED nem világít.	<ul style="list-style-type: none"><li>• Túl világos van a közelében? Ellenőrizze, hogy más fényforrások fénye (pl. utcai világítás vagy időbeállítóval vagy mozgásérzékelővel ellátott kültéri lámpa) nem világítja-e meg a lámpát. Szükség esetén tegye más-hová.</li><li>• Az akkumulátor teljesen fel van töltve? Lásd a „Használat” fejezetet.</li></ul>
A LED meghibásodott.	<ul style="list-style-type: none"><li>• A LED-et nem lehet kicserélni.</li></ul>
A LED alig világít.	<ul style="list-style-type: none"><li>• Az akkumulátor nincs teljesen feltöltve vagy elhasználódott. Töltse fel az akkumulátort egy töltőkészülékkel, szükség esetén cserélje ki.</li></ul>
A teljesítmény ingadozik az évszakok függvényében.	<ul style="list-style-type: none"><li>• Ez az időjárástól függ és nem hiba. Nyáron a legideálisabbak az időjárási feltételek, télen pedig a legkedvezőtlenebbek.</li></ul>

---

## Hulladékkezelés

A termék, a csomagolás és az akkumulátor értékes, újrahasznosítható anyagokból készültek. Az anyagok újrahasznosítása csökkenti a hulladék mennyiségét és kíméli a környezetet.

A **csomagolóanyagok** eltávolításakor ügyeljen a szelektív hulladékgyűjtésre. Papír, karton és könnyű csomagolóanyagok eltávolításához használja a helyi gyűjtőhelyeket.




Ezzel a jellel ellátott **készülékek** nem kerülhetnek a háztartási hulladékba!

Önt törvény kötelezi arra, hogy régi, nem használatos készülékét a háztartási hulladéktól elválasztva, hulladékgyűjtőben helyezze el. Régi készülékeket díjmentesen átvevő hulladékgyűjtőkkel kapcsolatban az illetékes települési vagy városi hivataltól kaphat felvilágosítást.



Az **elem és az akkumulátor** nem háztartási hulladék! A hatályos rendelkezéseknek megfelelően, az elhasznált elemeket és akkumulátorokat az illetékes települési, illetve városi hivatalok gyűjtőhelyein vagy a forgalmazó szakkereskedésekben tudja leadni.

## Műszaki adatok

Modell:	356 033
Energiaellátás	
Napelemes modul:	2 V, 0,17 W
Akkumulátor:	1 db HR6(AA) Ni-MH 1,2 V / 1000 mAh típusú
Érintésvédelmi osztály:	III 
Fröccsenő víz elleni védelem:	IPX4
Izzó:	LED
Környezeti hőmérséklet:	-10 és +40 °C között
Made exclusively for:	Tchibo GmbH, Überseering 18, 22297 Hamburg, Germany, <a href="http://www.tchibo.hu">www.tchibo.hu</a>

Fenntartjuk magunknak a jogot, hogy a termékfejlesztés során műszaki és optikai változtatásokat hajtsunk végre az árucikken.



---

**Cikkszám: 356 033**