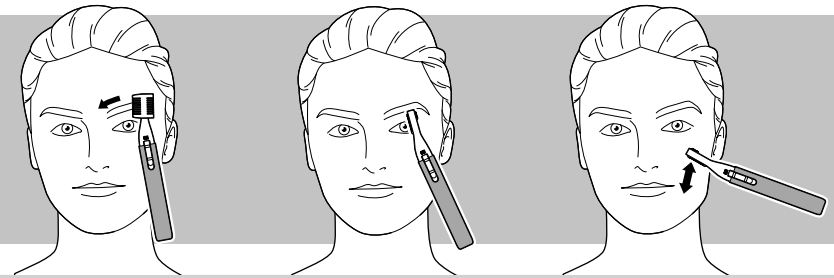


# Szemöldök trimmelő

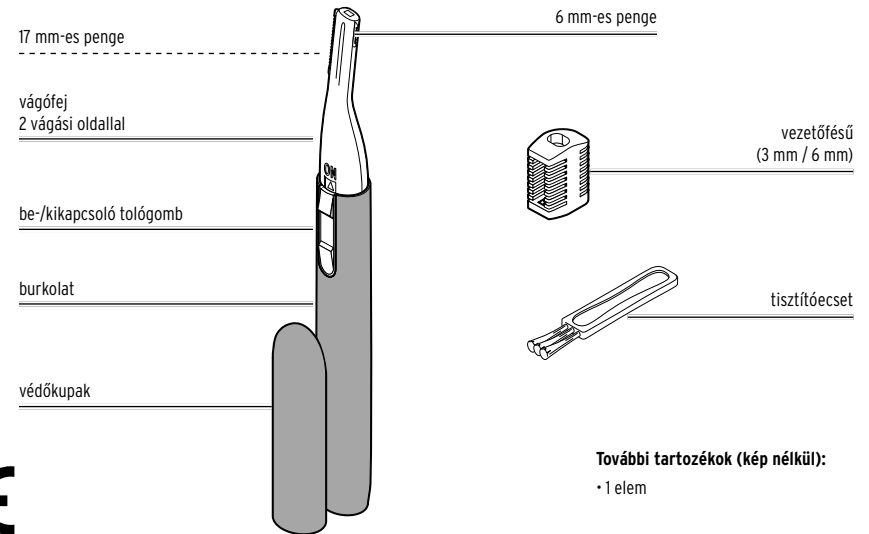
hu Használati útmutató



www.tchibo.hu/utmutatok



## Termékrajz (tartozékok)



## Műszaki adatok

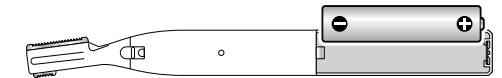
Modell:	634 060
Elem:	1 db LR03(AAA)/1,5V
Üzemidő:	90 perc
Környezeti hőmérséklet:	+10 és +40 °C között

Made exclusively for: Tchibo GmbH, Überseering 18,  
22297 Hamburg, Germany  
www.tchibo.hu

Fenntartjuk magunknak a jogot, hogy a termékfejlesztés során műszaki és optikai változtatásokat hajtsunk végre az árucikken.

## Elem behelyezése

1. Vegye le a védőkupakot a vágófejről.
2. Húzza le a készülékről a burkolatot.



3. Helyezze be a mellékelt elemet az elemtartóban ábrázolt módon. Eközben ügyeljen a helyes polaritásra (+/-).
4. Tolja vissza a burkolatot a készülékre. A burkolatnak szorosan rá kell reteszelődnie a vágófejre.
5. Használaton kívül mindig helyezze fel a védőkupakot a vágófejre.

## Biztonsági előírások

Figyelmesen olvassa el a biztonsági előírásokat, és az esetleges sérülések és károk elkerülése érdekében csak az útmutatóban leírt módon használja a terméket. Őrizze meg az útmutatót, hogy szükség esetén később ismét át tudja olvasni. Ha megvált a terméktől, az útmutatót is adja oda az új tulajdonosnak.

### Rendeltetés

- A készülék a szemöldök, valamint az arcon és más testrészen található szőrszálak vágására szolgál.
- A termék magánjellegű felhasználásra alkalmas, üzleti célokra, pl. kozmetikai stúdiókban, nem használható.
- A készüléket csak száraz, belső helyiségekben használja.

### VESZÉLY gyermekek esetében

- Ne használja a készüléket gyermekeken. A készüléket és annak összes tartozékát olyan helyen tárolja, ahol gyermekek nem férnek hozzá.
- A gyermekeket a csomagolóanyagtól és a termék apró részeitől tartsa távol. Többek között fulladás- és sérülésveszély áll fenn!
- Az elemek lenyelése életveszélyes lehet. Egy elem lenyelése 2 órán belül súlyos belső, marási sérüléseket okozhat, és akár halálos kimenetelű lehet. Ezért az új és használt elemeket, valamint a terméket olyan helyen tárolja, ahol gyermekek nem férnek hozzá. Egy elem esetleges lenyelése esetén, vagy ha az más módon a szervezetbe került, azonnal forduljon orvoshoz.

### VIGYÁZAT - sérülésveszély

- Ne helyezze a vágófejet a fül- vagy az orrnyílásba, mert megsérülhet a dobhártya vagy az orrnyálkahártya.
- A használat során ügyeljen arra, hogy a vágófej szorosan illeszkedjen.

• Ha a készülék vagy a vezetőfésű megsérült, a készülék nem használható tovább. Csak az eredeti tartozékokat használja.

• A mellékelt elemet feltölteni, szétszedni, tűzbe dobni vagy rövidre zární tilos.

• Ha az elemből kifolyna a sav, kerülje, hogy az bőrrel, szemmel vagy nyálkahártyával érintkezzen. Adott esetben mossa le az érintett testfelületet vízzel, és azonnal forduljon orvoshoz.

### FIGYELEM - anyagi károk

- Az elemek behelyezésekor ügyeljen a helyes polaritásra (+/-).
- A készülék tisztítása közben a burkolatnak szorosan be kell reteszelődnie a vágófejre.
- A készüléket soha ne merítse teljesen vízbe.
- Használaton kívül mindig helyezze fel a védőkupakot a vágófejre.
- Szükség esetén az elem behelyezése előtt tisztítsa meg az elem és a készülék csatlakozási felületeit. Túlhevülés veszélye!
- Óvja az elemeket és a terméket a túlzott hőtől. Vegye ki az elemet a készülékből, ha az elhasználódott, illetve ha hosszabb ideig nem használja a készüléket. Így elkerülhetők a kifolyt sav által okozott károk.
- Ne használja a készüléket, ha látható sérülések vannak rajta, vagy ha leesett.
- Semmilyen változtatást ne hajtson végre a terméken. A szükséges javításokat bízva szakszervize.

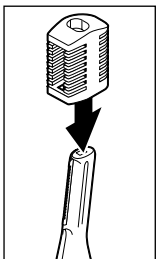
## Használat



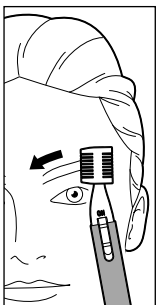
- Ha a készüléket az arcon alkalmazza, mindig használjon tükröt.
- Ha nem használja a készüléket mindig tegye vissza a készülékre a védőkupakot. Csak így van leblokkolva a be-/kikapcsoló tologomb, és a készüléket nem lehet véletlenül bekapcsolni.
- A vágófejnek két vágási oldala van, 6 mm-es, illetve 17 mm-es pengehosszal. A vezetőkészíték egyik oldalán rövid fogak vannak, 3 mm-es vágáshosszhoz, a másik oldalán pedig hosszabb fogak, 6 mm-es vágáshosszhoz. Igény szerint válassza ki a vágási oldalt és a vágáshosszt.

- ▷ Tolja a be-/kikapcsoló tologombot ...  
... előre, a készülék bekapcsolásához.  
... hátra, a készülék kikapcsolásához.

### Szemöldök nyírása (rövidítése)



1. Tolja rá a vezetőkészíték a vágófejre úgy, hogy a fésű fogai a kívánt vágási hosszal - 6 vagy 3 mm - azon a vágási oldalon helyezkedjenek el, amelyet használni szeretne. Felhelyezés közben ügyeljen a vezetőkészíték és a vágófej külső részén található vezetősínekre.
2. A készülék bekapcsolásához tolja előre a be-/kikapcsoló tologombot.



3. Vezesse végig a készüléket a vezetőkészítékkel óvatosan a szőrszálak növekedésével ellentétes irányba, a szemöldök mentén.

### Szemöldökvonalak formára igazítása

- ▷ Szükség esetén vegye le a vezetőkészíték.



1. A készülék bekapcsolásához tolja előre a be-/kikapcsoló tologombot.
2. Vezesse a vágófejet a kívánt vágási oldalal óvatosan - a szőrszálak növekedésének irányába és azzal ellentétesen is - a szemöldökvonal mentén. Így borotválhatja a szemöldököt pontos formára.

### Arcszőrzet eltávolítása

- ▷ Szükség esetén vegye le a vezetőkészíték.



1. A készülék bekapcsolásához tolja előre a be-/kikapcsoló tologombot.
2. Vezesse végig a vágófejet a kívánt vágási oldalal óvatosan a bőrön, a szőrszálak növekedésével ellentétes irányban. Szükség esetén feszítse ki közben a bőrt a szabad kezével, és a készüléket lapos szögben vezesse végig a borotválandó felületen.



A készülékkel így módon leborotválhatja a tarkóról is a hajszálakat, vagy eltávolíthatja a más testfelületen növekvő, nemkívánatos szőrszálakat is.



### VIGYÁZAT - sérülésveszély

- Vigyázat orrszőrzet vágása során: Ne helyezze a vágófejet az orrnyílásba, mert megsérülhet a nyálkahártya. A készülékkel csak az orrból kiálló szőrszálakat távolítsa el.
- Vigyázat fülszőrzet vágása során: Ne helyezze a vágófejet a fülnyílásba, mert megsérülhet a dobhártya. A készülékkel csak a fül külső részén található szőrszálakat távolítsa el.

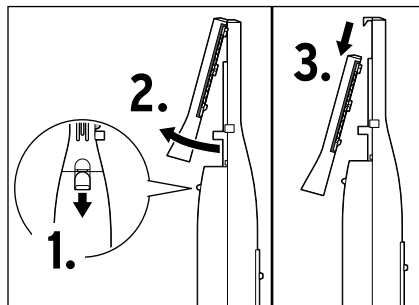
## Tisztítás

### FIGYELEM - anyagi károk

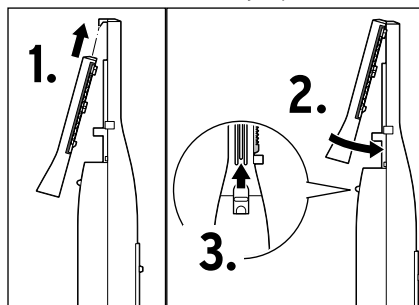
- A készüléket soha ne merítse teljesen vízbe.
- A készülék tisztítása közben a burkolatnak szorosan be kell reteszelődnie a vágófejre.
- A termék tisztításához ne használjon súroló vagy maró hatású tisztítószer, illetve kemény keféket és hasonlókat.

### Vágófej tisztítása (minden használat után)

- ▷ Kapcsolja ki a készüléket, és kifelé át a vágófejet a mellékelt tisztítóecsettel.
- ▷ Az alapos tisztításhoz vegye le a vágófejet a készülékről.



- ▷ Öblítse le a pengéket folyó víz alatt, és hagyja őket teljesen megszáradni.
- ▷ Szükség esetén tisztítsa meg a burkolat belsejét is a mellékelt tisztítóecsettel.
- ▷ Állítsa ismét össze a vágófejet.



Ha a vágófej a 2. lépésben nem reteszelődik be magától a vezetőkampóba, akkor röviden kapcsolja be, majd ismét ki a készüléket.

- ▷ Végül feltétlenül tolja fel a kis gombot, hogy lereteszelve a vágófejet.

### Pengék olajozása a vágófejben

- ▷ Rendszeres használat esetén néha olajozza meg a vágófej pengéit. Ehhez egy csepp savmentes olajat használjon (pl. varrógépolaj).

### Vezetőkészíték tisztítása

- ▷ Vegye le a készülékről a vezetőkészíték, és kissé ütögesse ki.
- ▷ Tisztítsa meg a borotvafejet a mellékelt tisztítóecsettel, vagy öblítse le folyó víz alatt.

### Burkolat tisztítása

- ▷ Szükség esetén törölje át a burkolatot egy enyhén nedves kendővel. Semmiképpen ne tisztítsa a készüléket folyó víz alatt, mert víz kerülhet a burkolat alá.

## Hulladékkezelés

A termék, a csomagolás és a mellékelt elem értékes újrahasznosítható anyagokból készültek. Az anyagok újrahasznosítása csökkenti a hulladék mennyiségét és kíméli a környezetet.

A csomagolóanyagok eltávolításakor ügyeljen a szelektív hulladékgyűjtésre. Papír, karton és könnyű csomagolóanyagok eltávolításához használja a helyi gyűjtőhelyeket.



Ezzel a jellel ellátott készülékek nem kerülhetnek a háztartási hulladékba!

Önt törvény kötelezi arra, hogy régi, nem használatos



készülékét a háztartási hulladéktól különválasztva ártalmatlanítsa. Az elektromos készülékek veszélyes anyagokat tartalmaznak, amelyek nem megfelelő tárolás és ártalmatlanítás esetén károsak lehetnek a környezetre és az egészségre.

Régi készülékeket díjmentesen átvevő gyűjtőhelyekkel kapcsolatban az illetékes települési vagy városi hivataltól kaphat felvilágosítást.



Az elem és az akkumulátor nem háztartási hulladék! Önt törvény kötelezi arra, hogy az elhasznált elemeket és akkumulátorokat az illetékes települési, illetve városi hivatalok gyűjtőhelyein vagy a forgalmazó szakkereskedésekben adja le.

Cikkszám: 634 060