



# Napelemes kerti csobogó



**hu** Használati útmutató és jótállási jegy

## Biztonsági előírások



A termék biztonsági műszaki megoldásokkal rendelkezik. Ennek ellenére figyelmesen olvassa el a biztonsági előírásokat, és az esetleges sérülések és károk elkerülése érdekében, csak az útmutatóban leírt módon használja a terméket.

Őrizze meg az útmutatót, hogy szükség esetén később ismét át tudja olvasni. Amennyiben megválnak a terméktől, az útmutatót is adja oda az új tulajdonosnak.

### Rendeltetés

A napelemes kerti csobogó szabadtéri dekoráció. Állandó kültéri használatra alkalmas.

A szivattyú csak ezzel a csobogóval használható. Ne használja egyéb célokra.

A termék magánjellegű felhasználásra alkalmas, üzleti célokra nem használható.

### VESZÉLY gyermekek esetében

- Ne engedje, hogy a lenyelhető apró részek és a csomagolóanyag gyermekek kezébe kerüljenek. Többek között fulladásveszély áll fenn!
- A földbe szúrható karót gyermekektől tartsa távol.
- Ügyeljen arra, hogy gyerekek ne igyanak a csobogóból. Soha ne tegyen a vízbe semmilyen mérgező anyagot vagy egyéb adalékot (pl. illóolajat), arra az esetre, ha gyermekek vagy állatok véletlenül megkóstolnák a vizet.

### VIGYÁZAT - sérülésveszély

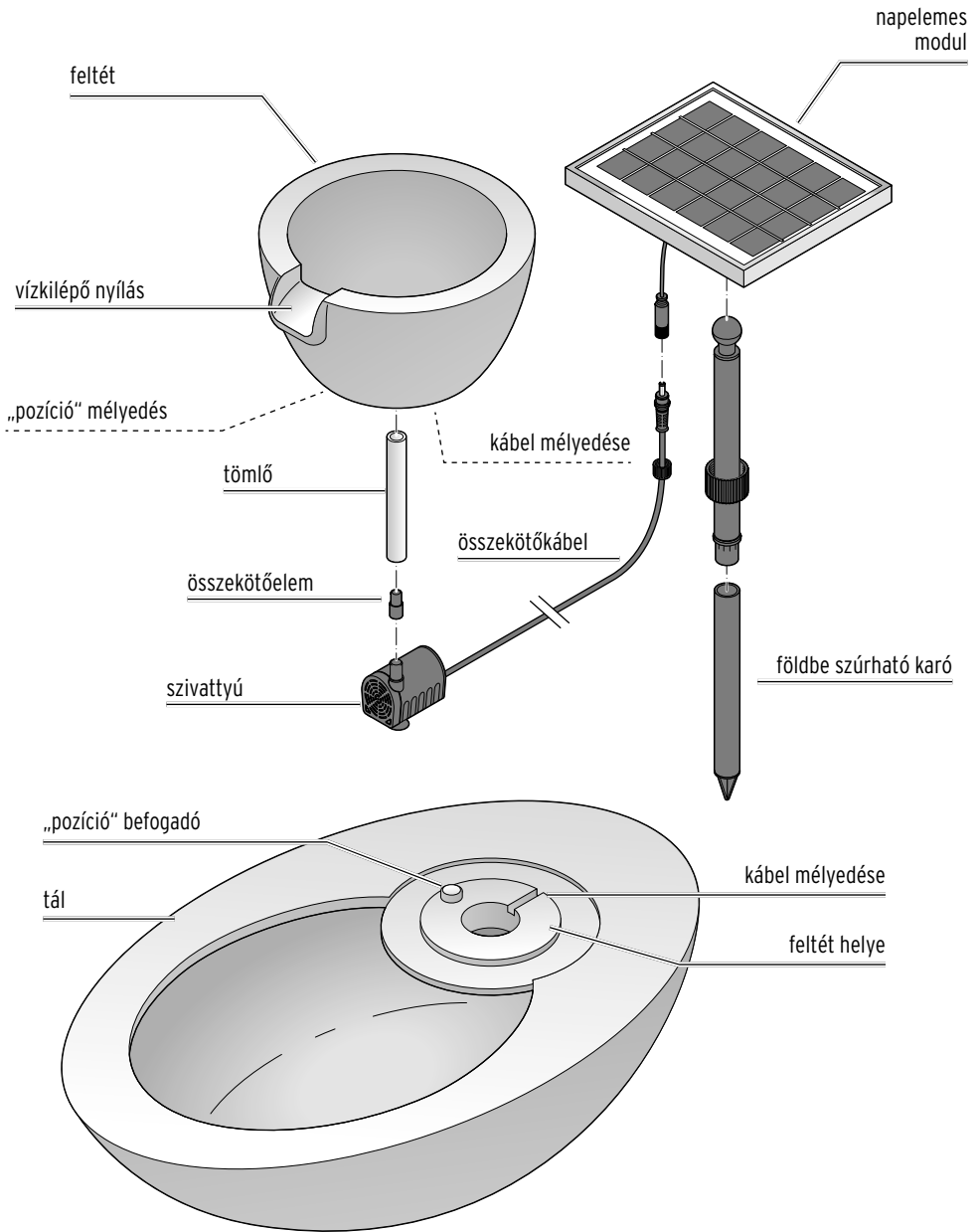
- Úgy helyezze el a csatlakozókábelt, hogy senki se botolhasson meg benne. Vegye figyelembe: a csatlakozókábelt a földbe ásní tilos.

### Anyagi károk

- Semmilyen változtatást ne hajtson végre a terméken. A szükséges javításokat bízza szak-szervizre vagy forduljon az ügyfélszolgálathoz.
- Ne használja a terméket, ha sérülések láthatók rajta.

- A napelemes modult ne ragassza le, fedje le vagy fesse be.
- Ne töltsön a csobogóba további adalékanyagot (illóolajat, klóros vizet, savat, lúgot, fagyállószert stb.), mert megrongálhatják a csobogót vagy a szivattyút.
- A víz hőmérséklete +5 °C és +35 °C között legyen. A hideg téli hónapokban a csobogó nem használható. Ilyenkor száraz, fagytól védett helyen tárolja. Ne hagyja kint az üres csobogót télre, mivel a szivattyúban víz maradhat, és ez fagy esetén kárt okozhat benne.
- Töltse meg a csobogót: minimális betöltési mennyiség kb. 3 l, maximális betöltési mennyiség kb. 5 l víz. Rendszeresen ellenőrizze a víz mennyiségét. A szivattyút teljesen fedje el a víz. Ha túl kevés vízzel működik a csobogó, akkor a szivattyú megrongálódhat.
- Rendszeresen távolítsa el a szennyeződések a csobogóból, hogy ne tömítse el a szivattyú nyílását. Cserélje rendszeresen a vizet; ideális esetben három naponta.
- Ne töltsön homokot vagy köveket a csobogóba. Ne helyezzen bele növényeket. Növényi részek, homok vagy apró kövek eltömíthetik a szivattyú nyílásait. A vízkibocsátó nyílásnak is szabadnak kell lennie.
- A termék tisztításához ne használjon maró vegyszert, illetve agresszív vagy súroló hatású tisztítószert.
- Nem teljesen kizárt, hogy egyes lakkok, műanyagok vagy különböző bútorápoló szerek a készülék csúszásgátló talpait károsítják és felpuhítják. Szükség esetén helyezzen a termék alá csúszásmentes alátétet, így elkerülhető, hogy nemkívánatos nyomok maradjanak az érzékeny felületeken.

## Termékrajz (tartozékok)



## Elhelyezés

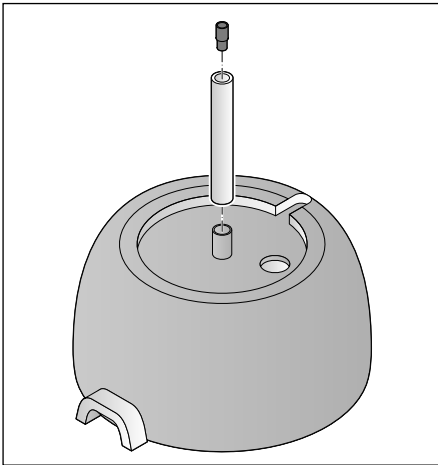
A termék áramforrástól függetlenül működik. Mivel azonban szüksége van napsugárzásra, vegye figyelembe a következő pontokat:

- A napelemes modult napos helyre helyezze. Válasszon olyan helyet, ahol a napelemes modult napközben a lehető legtovább éri közvetlen napsugárzás.
- Kerülje az olyan helyeket, amelyek teljesen vagy nagyrészt árnyékban helyezkednek el (fák, tetőgerinc stb.). A napelemes modult ne az épület északi oldalán helyezze el. Ezen az oldalon napközben nincs elég napfény.
- A földbe szúrható karót lehetőleg mélyen nyomja bele a szilárd földbe, hogy a napelemes modul erős szélben se boruljon fel.

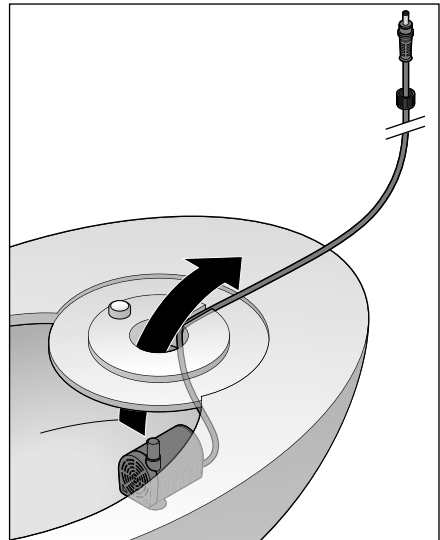
## Üzembe helyezés

### Csobogó összeszerelése és megtöltése

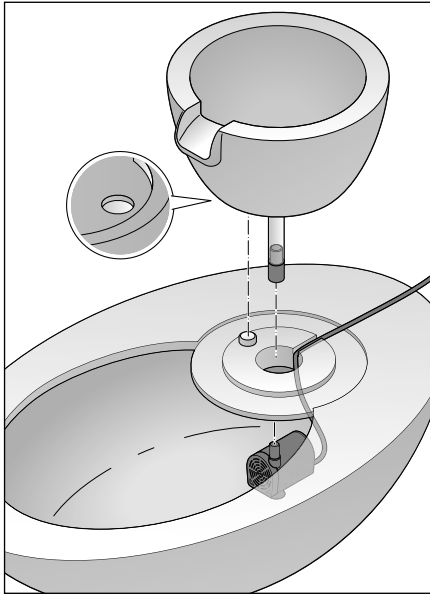
1. Vegye ki a részeket a csomagolásból, és távolítsa el az összes csomagolóanyagot.
2. A használat előtt tiszta vízzel öblítse ki a tálat és a feltétet.



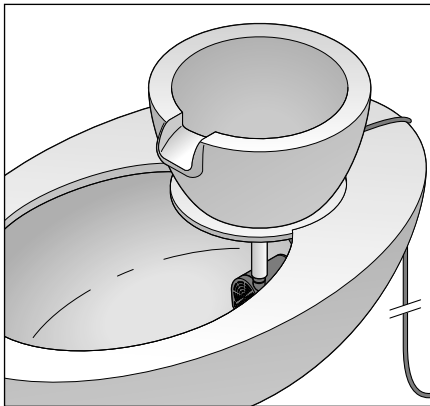
3. Alul dugja rá a tömlőt a feltételre: teljesen tolja rá a befogadó csőre. Húzza le az összekötőelemet a szivattyúról és alul helyezze be a tömlőbe.



4. Helyezze a szivattyút a feltét helye alá a tálba, és először vezesse át a kábelt alulról a lyukon, majd tegye a mélyedésbe.



5. Állítsa a feltétet a tálon található helyére, és közben vezesse át a tömlőt a lyukon. A feltétlen alul található „pozíció” mélyedés, az állítófelület „pozíció” befogadójába kell, hogy kerüljön. Ügyeljen arra, nehogy véletlenül becsípjé a kábelt!  
Csatlakoztassa a tömlőt az összekötő elemmel a szivattyúhoz.

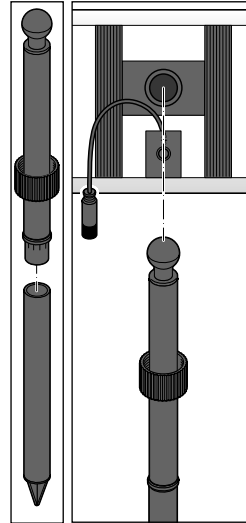


6. Nyomja le a szivattyút a tál alá, hogy az a tapadókorongokkal rögzüljön. Ügyeljen arra, hogy a tömlő ne törjön meg.

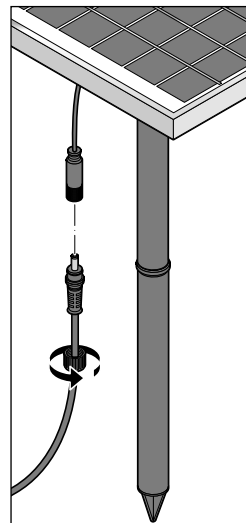
7. Töltsön vizet a tálba.

A csobogóba min. 3 l és max. 5 l vizet töltsön. Rendszeresen ellenőrizze a víz mennyiségét. A szivattyút teljesen fedje el a víz. Ha túl kevés a víz a tálban, a szivattyú megrongálódhat.

### Napelemes modul felállítása és csatlakoztatása



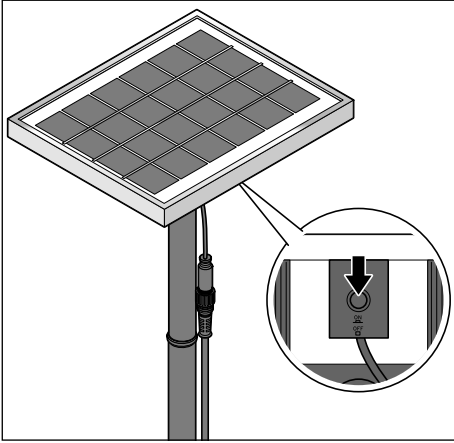
1. Dugja össze a földbe szúrható karót.
2. Dugja rá a karót a napelemes modulra, és csavarja szorosra a takaróanyát.



3. Dugja be a csatlakozódugót a csatlakozóaljzatba, és szorosan csavarja rá a takaróanyát.
4. Nyomja a földbe a földbe szúrható karót.
5. Úgy állítsa be a napelemes modult, hogy lehetőség szerint sok fény érje.

## Üzemzavar / Hibaelhárítás

### Csobogó be-/kikapcsolása



▷ A csobogó be- és kikapcsolásához nyomja meg a napelemes modul alján található gombot.

**i** **A napelemes modul közvetlenül a nappól kapja az energiát, köztes tároló nélkül - és így a nap állásától függően több vagy kevesebb vizet pumpál.**

Félhomályban vagy sötétben a szivattyú nem működik.

### A vízkibocsátó nyílásból nem folyik víz.

- Ellenőrizze, hogy megfelelően csatlakoztatta-e az összekötőkábelt.
- A szivattyút üzemeltetés közben teljesen el kell fednie a víznek. Szükség esetén töltsön vizet a tálba.
- Ellenőrizze, hogy a szivattyú megfelelően illeszkedik-e a feltétn található csőben.
- Tisztítsa meg a szivattyút.
- Nincs elegendő napfény?  
A csobogó nem raktároz el energiát. Ha nincs elég napfény, a csobogó nem szállítja a vizet.

### A vízkibocsátó nyílásból hol több, hol kevesebb víz folyik.

- A szállított vízmennyiség függ a szivattyú kiválasztott beállításától, valamint a napfény aktuális erősségétől. Minél több a napfény, annál nagyobb a szivattyú teljesítménye.

### Használat közben zúgó vagy búgó hangot ad ki a készülék.

- A feltét nem illeszkedik megfelelően a tálra. Újra helyezze rá.
- A szivattyú gyorsabb, mert túl kevés víz van a tálban. Töltsön vizet a tálba.



[www.tchibo.hu/utmutatok](http://www.tchibo.hu/utmutatok)

Cikkszám: 679 124

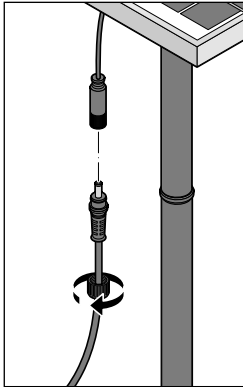
# Tisztítás és tárolás

## Tisztítás

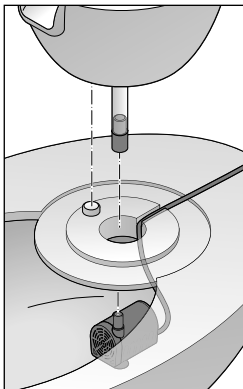
### TUDNIVALÓ - anyagi károk

A termék tisztításához ne használjon maró vegyszert, illetve agresszív vagy súroló hatású tisztítószert.

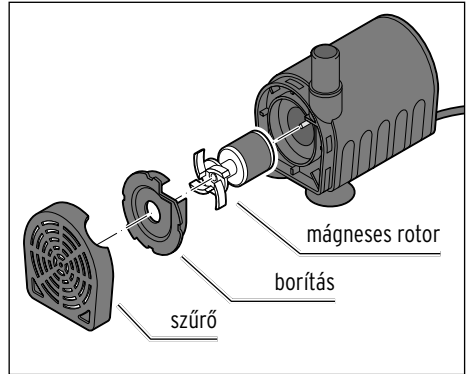
A szivattyút rendszeresen meg kell tisztítani, mivel a vízben található apró részecskék lerakódhatnak, és megrongálhatják a szivattyút. Javasoljuk (a használat gyakoriságától függően), hogy a szivattyút háromhavonta tisztítsa meg.



1. A szivattyú napeleemes modulról történő leválasztásához lazítsa meg a takaróanyát az összekötőkábelben, és húzza ki a dugót az aljzatból.



2. Húzza le a tömlőről a szivattyút.



3. Húzza le a szivattyúról a szűrőt. A tisztítás-hoz enyhén ütögesse ki a szűrőt.
4. Óvatosan emelje le egy keskeny, hegyes tárggyal a borítást.
5. Óvatosan emelje ki egy keskeny, hegyes tárggyal a szivattyúból a mágneses rotort.
6. Langyos vízzel öblítse le a mágneses rotort. A lerakódás eltávolításához szükség esetén puha szivacsot használjon.
7. Tisztítsa meg a mágneses rotor helyét és a borítást tiszta vízzel és fogkefével vagy egy hasonló tárggyal.
8. Állítsa össze ismét a szivattyút.
9. A csobogó tájját egy szivaccsal és egy kevés enyhe ecetes oldattal törölje ki. Majd tiszta vízzel öblítse át.

## Tárolás

- ▷ Ha hosszabb ideig nem használja a csobogót és el szeretné pakolni, akkor először a tisztítsa meg a leírtak szerint.
- ▷ Várja meg, amíg teljesen megszárad, majd óvatosan pakolja el, lehetőleg az eredeti csomagolásába. Ez megvédi a sérülésektől

## Hulladékkezelés

A termék és a csomagolás értékes, újrahasznosítható anyagokból készültek. Az újrahasznosítás csökkenti a hulladék mennyiségét és kíméli a környezetet.

A **csomagolóanyagok** eltávolításakor ügyeljen a szelektív hulladékgyűjtésre. Papír, karton és könnyű csomagolóanyagok gyűjtéséhez használja a helyi gyűjtőhelyeket.



Ezzel a jellel ellátott **készülékek** nem kerülhetnek a háztartási hulladékba! Önt törvény kötelezi arra, hogy régi, nem használatos készülékét a háztartási hulladéktól különválasztva ártalmatlanítsa.

Az elektromos készülékek veszélyes anyagokat tartalmaznak, amelyek nem megfelelő tárolás és ártalmatlanítás esetén károsak lehetnek a környezetre és az egészségre. Régi készülékeket díjmentesen átvevő gyűjtőhelyekkel kapcsolatban az illetékes települési vagy városi önkormányzattól kaphat felvilágosítást.

## Műszaki adatok

Modell: 679 124

### Napelemes modul

(akku nélkül)

Kimenet: 6 V, max. 5 W

Védelmi szint: IP44

Érintésvédelmi osztály: III

### Szivattyú

Feszültség: 6 V

Teljesítmény: max. 0,75 W

Védelmi szint: IP 68

(A szivattyú tartós víz alatti használatra alkalmas. 1 méteres vízmélységig működőképes.)

Szállított mennyiség: kb. 115 l/h

Min. betöltési mennyiség: kb. 3 l

Max. betöltési mennyiség: kb. 5 l

Víz hőmérséklet: +5 °C és +35 °C között

Környezeti hőmérséklet: +1 °C és +40 °C között

Made exclusively for: Tchibo GmbH,  
Überseering 18,  
22297 Hamburg,  
Germany, [www.tchibo.hu](http://www.tchibo.hu)

Fenntartjuk magunknak a jogot, hogy a termékfejlesztés során műszaki és optikai változtatásokat hajtsunk végre az árucikken.





## Garanciális feltételek

A Tchibo Budapest Kft. (továbbiakban: Forgalmazó) garanciát vállal a termék kifogástalan minőségéért.

### Jótállási feltételek:

A Forgalmazó - az egyes tartós fogyasztási cikkekre vonatkozó kötelező jótállásról szóló 151/2003 (IX. 22.) Kormányrendelet alapján - fogyasztói szerződés keretében általa értékesített, jelen jótállási jegyen feltüntetett, új tartós fogyasztási cikkre **3 éves időtartamra kötelező jótállást vállal**. A kötelező jótállás 3 éves időtartama a fogyasztási cikk fogyasztó részére történő átadásával, vagy ha az üzembe helyezést a Forgalmazó, illetve megbízottja végzi, az üzembe helyezése napjával kezdődik. A kötelező jótállás Magyarország közigazgatási területén érvényes.

A jótállási igény **a jótállási jeggyel** érvényesíthető (151/2003. (IX.22.) Kormányrendelet 4. §. (1)). A jótállási jogokat a fogyasztási cikk tulajdonosa érvényesítheti, feltéve, hogy fogyasztónak minősül. (A 2013. évi V. tv. (Ptk.) 8:1. § 3. pontja értelmében fogyasztó: a szakmája, önálló foglalkozása vagy üzleti tevékenysége körén kívül eljáró természetes személy.) A 19/2014. (IV.29.) NGM rendelet 3. §-a értelmében, szavatossági igénye érvényesítésekor a szerződés megkötését a fogyasztónak kell bizonyítania. A szerződés megkötését bizonyítottnak kell tekinteni, ha **az ellenérték megfizetését igazoló bizonylatot** - az általános forgalmi adóról szóló törvény alapján kibocsátott számlát vagy nyugtát - a fogyasztó bemutatja. A Forgalmazó kéri a Tisztelt Vásárlókat, hogy a jótállási igények zökkenőmentes érvényesítése érdekében az ellenérték megfizetését igazoló bizonylatot feltétlenül őrizzék meg!

**A Forgalmazó kéri továbbá a Vásárlókat, hogy a készülék használatba vétele előtt figyelmesen olvassák végig a használati (kezelési) útmutatót.**

A Fogyasztó jótálláson és szavatosságon alapuló jogai: a Polgári Törvénykönyvről szóló 2013. évi V. tv.; az egyes tartós fogyasztási cikkekre vonatkozó kötelező jótállásról szóló 151/2003. (IX. 22.) Kormányrendelet;

valamint a fogyasztó és vállalkozás közötti szerződés keretében eladott dolgokra vonatkozó szavatossági és jótállási igények intézésének eljárási szabályairól szóló 19/2014. (IV. 29.) NGM rendelet szabályozza. A jelen jótállási jegybe foglalt kötelező jótállás a Fogyasztók törvényből eredő szavatossági és egyéb jogait nem érinti.

A Ptk. 6:159. §-a alapján a jogosult kijavítást vagy kicserélést igényelhet, kivéve, ha a választott kellékszavatossági jog teljesítése lehetetlen, vagy ha az a kötelezettnek - másik kellékszavatossági igény teljesítésével összehasonlítva - aránytalan többletköltséget eredményezne, figyelembe véve a szolgáltatás hibátlan állapotban képviselt értékét, a szerződésszegés súlyát és a kellékszavatossági jog teljesítésével a jogosultnak okozott érdeksérelmet; vagy az ellenszolgáltatás arányos leszállítását igényelheti, a hibát a kötelezett költségére maga kijavíthatja vagy mással kijavíttathatja, vagy a szerződéstől elállhat, ha a kötelezett a kijavítást vagy a kicserélést nem vállalta, e kötelezettségének - a dolog tulajdonságaira és a jogosult által elvárható rendeltetésére figyelemmel megfelelő határidőn belül, a jogosult érdekeit kímélve - nem tud eleget tenni, vagy ha a jogosultnak a kijavításhoz vagy kicseréléshez fűződő érdeke megszűnt. Jelentéktelen hiba miatt elállásnak nincs helye.

A 151/2003 (IX.22.) Kormányrendelet 7. §-a szerint, ha a fogyasztó a fogyasztási cikk meghibásodása miatt a vásárlástól (üzembe helyezéstől) számított három munkanapon belül érvényesít csereigényt, a vállalkozás nem hivatkozhat a Polgári Törvénykönyvről szóló 2013. évi V. törvény 6:159. § (2) bekezdés a) pontja értelmében aránytalan többletköltségre, hanem köteles a fogyasztási cikket kicserélni, feltéve, hogy a meghibásodás a rendeltetésszerű használatot akadályozza. A fogyasztónak a jótálláson alapuló igénye érvényesítésével kapcsolatos nyilatkozatát a forgalmazóhoz kell intéznie.

érdekében tartsa be, mert a használati útmutatótól eltérő használat, kezelés folytán bekövetkezett hiba esetén a készülékért jótállást nem vállalunk. Nem vonatkozik a jótállás a kopásnak kitett részekre, a vízkő okozta károokra és a felhasználásra kerülő anyagokra sem.

A kötelező jótállás megszűnését eredményezi a szakszerűtlen szerelés és üzembe helyezés, a jótállási időn belül történő illetéktelen beavatkozás.

A jelen jótállás nem korlátozza a törvényben előírt szavatossági jogokat.

## Szerviz és javítás

Ha a várakozással ellentétben mégis valamilyen meghibásodás lépne fel, akkor kérjük, hogy először forduljon ügyfélszolgálatunkhoz. Kollégáink örömmel állnak rendelkezésére, és megbeszéljük Önrel a további lépéseket.

**i** **Ha a terméket be kell küldeni javításra,** akkor kérjük, adja meg a következő adatokat:

- a **címét,**
- egy **telefonszámot** (napközben) és/vagy egy **e-mail címet,**
- a **vásárlás dátumát** és
- egy lehetőleg **pontos hibaleírást.**

A termékkel együtt küldje el a **vásárlást igazoló bizonylat és a jótállási jegy másolatát.** Gondosan csomagolja be a terméket, nehogy a szállítás során megsérüljön, és az ügyfélszolgálatunkkal megszélt módon, a terméket el fogják hozni Öntől. Csak így biztosíthatjuk a gyors javítást és visszaküldést.

A készüléket személyesen is leadhatja bármely Tchibo üzletben.

**Jótálláson kívül eső eljárás esetén** kérjük, tudassa velünk, hogy:

- szeretne-e árajánlatot a javítás költségéről, vagy
- javítás nélkül küldjük-e vissza a terméket (a csomagküldés díja Önt terheli), vagy
- ártalmatlanítsuk-e a terméket (díjmentesen).

**Ha kérdése lenne a termékkel vagy a szerviz lebonyolításával kapcsolatban,** akkor forduljon bizalommal ügyfélszolgálatunkhoz. Kérjük tartsa készenlétben a termék cikkszámát.

## Ügyfélszolgálat

 **06-80-021-375**  
(ingyenesen hívható)

Hétfő - péntek: 8:00 - 20:00 Szombat: 8:00 - 16:00  
E-mail: [ugyfelszolgalat@tchibo.hu](mailto:ugyfelszolgalat@tchibo.hu)

## Jótállási jegy

**Kérjük, a jótállási jegyet nyomtatott betűkkel töltsse ki!**

Termék megnevezése

Jótállás kezdete

### Gyártó:

Tchibo GmbH  
Überseering 18  
22297 Hamburg  
NÉMETORSZÁG

### Importőr:

Tchibo GmbH  
Überseering 18  
22297 Hamburg  
NÉMETORSZÁG

### Forgalmazó:

Tchibo Budapest Kft.  
2040 Budaörs  
Neumann János u. 1.  
MAGYARORSZÁG

**Cikkszám: 679 124**