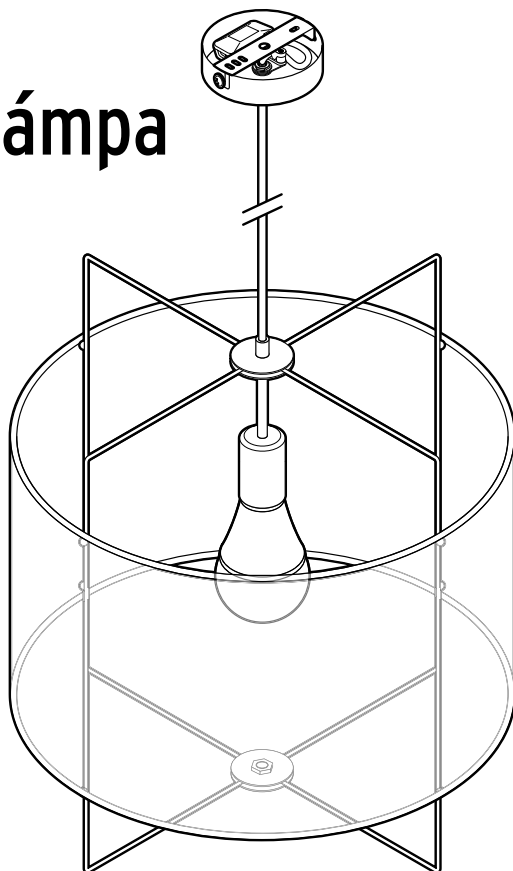


Mennyezeti lámpa



Biztonsági előírások

A termék biztonsági műszaki megoldásokkal rendelkezik. Ennek ellenére figyelmesen olvassa el a biztonsági előírásokat, és az esetleges sérülések és károk elkerülése érdekében, csak az útmutatóban leírt módon használja a terméket. Őrizze meg az útmutatót, hogy szükség esetén később ismét át tudja olvasni. Amennyiben megválna a terméktől, az útmutatót is adja oda az új tulajdonosnak.

Rendeltetés

A lámpát magánháztartásokban való használatra tervezték, üzleti célokra nem alkalmas.



A lámpa száraz, belső helyiségekben való használatra alkalmas.

A lámpa mérsékelt tűzveszélyes felületre szerelhető.

VESZÉLY gyermekek esetében

- Ne hagyja, hogy a kisméretű részek és a csomagolóanyag gyermekek kezébe kerüljenek. Többek között fulladásveszély áll fenn!

VESZÉLY elektromos áram következtében

- Az elektromos szerelést csak szakember végezheti el, eközben be kell tartani a német VDE 0100 szabvány szerelési előírásait.
- A lámpát csak olyan villanyvezetékhez csatlakoztassa, amely megegyezik a lámpa műszaki adataival.
- Az elektromos szerelés előtt le kell kapcsolni a biztosítékot, illetve feszültségmentesíteni kell a villanyvezetékét. Ellenkező esetben áramütés veszélye áll fenn!
- A lámpa nem szerelhető vezető alapzatra.
- A lámpát robbanásveszélyes helyiségben felszerelni tilos.
- A lámpa nem érintkezhet vízzel vagy más folyadékkal, mivel ellenkező esetben áramütés veszélye áll fenn.

- Bizonyosodjon meg arról, hogy a furatok alatt nem húzódnak csövek vagy vezetékek.
- Ne csatlakoztassa a lámpát, ha a csatlakozóvezetéken vagy más részeken sérülés látható.
- Semmilyen változtatást ne végezzen a lámpán vagy a csatlakozókábelben. A szükséges javításokat bízza szakszervizre. A csatlakozókábelt is csak szakember cserélheti ki.

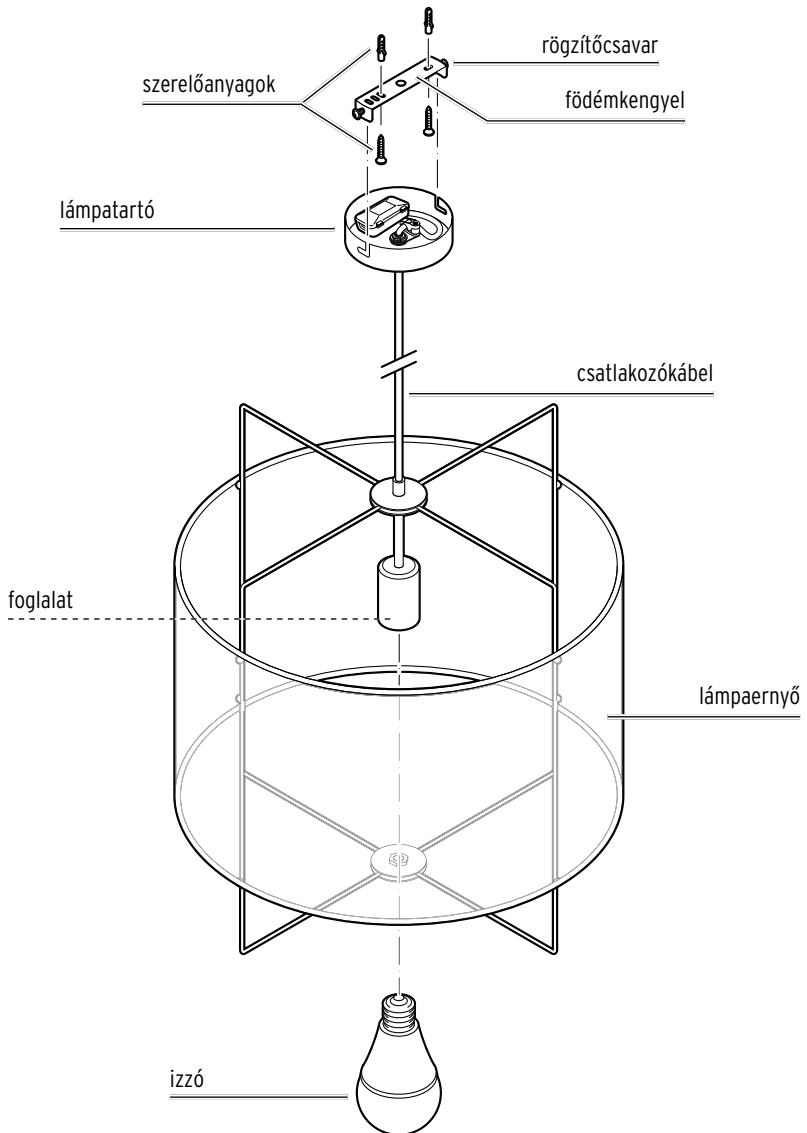
VIGYÁZAT - tűzveszély

- Működés közben a lámpa felforrósodhat. Ne takarja le a lámpát, és soha ne függessen fölé tárgyakat.

FIGYELEM – anyagi károk

- A lámpa mennyezetre történő felszerelése előtt kérjen tanácsot a szakterekedésben az Ön mennyezetéhez megfelelő szerelőanyagot illetően.
- Csak a „Műszaki adatok” című fejezetben megadott izzótipust használja. A lámpa maximális teljesítményét túllépni tilos.
- Ne csatlakoztassa a lámpát külső fényerőszállító csatlakozóhoz, mert ez megrongálhatja a lámpa elektronikáját.
- A termék tisztításához ne használjon maró vegyszert, illetve agresszív vagy súroló hatású tisztítószert.

Termékrajz (tartozékok)



Felszerelés

Kicsomagolás



VESZÉLY gyermekek esetében - életveszély fulladás/kisméretű tárgyak lenyelése következtében

Ne engedje, hogy a csomagolóanyag gyermekek kezébe kerüljön. Azonnal távolítsa el. Az apró alkatrészeket is tárolja olyan helyen, ahol gyermekek nem férhetnek hozzá.

1. Távolítsa el az összes csomagolóanyagot. Ügyeljen arra, nehogy véletlenül apró alkatrészeket kidobjon.
2. Ellenőrizze a lámpa épségét, és hogy minden alkatrész rendelkezésre áll-e.

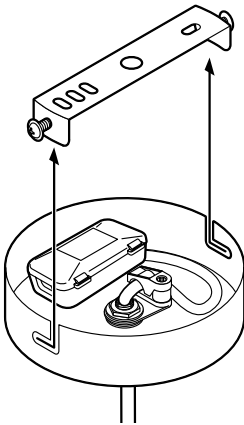
Felszerelés előkészítése



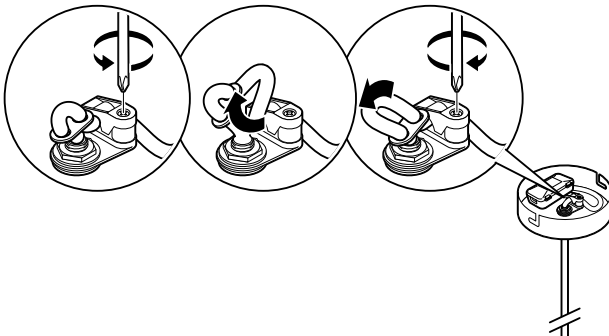
A lámpa mennyezetre történő felszerelése előtt kérjen tanácsot a szakkereskedésben az Ön mennyezetéhez megfelelő szerelőanyagot illetően.

1. Bizonyosodjon meg arról, hogy a furatok alatt nem húzódnak csövek vagy vezetékek.
2. Beszerelés előtt kapcsolja le a biztosítékot, illetve feszültségmentesítse a villanyvezetékét.

3. Csavarozza ki a födémkengyelt a lámpatartóhoz rögzítő, két oldalsó csavart annyira, hogy le tudja venni a födémkengyelt.



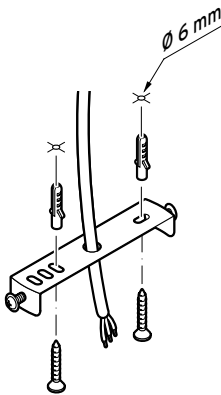
Lámpa magasabbra állítása



- ▷ A lámpa magasságát úgy tudja beállítani, hogy meglazítja a lámpatartóban található csíptetőt, és felfelé kitolja a csatlakozókábelt, majd ismét rögzíti a csíptetővel a kívánt magasságban.

Födémkengyel rögzítése

1. A födémkengyel segítségével jelölje ki a mennyezeten kifúrandó lyukakat.
2. Fúrjon lyukakat a tipliknek.



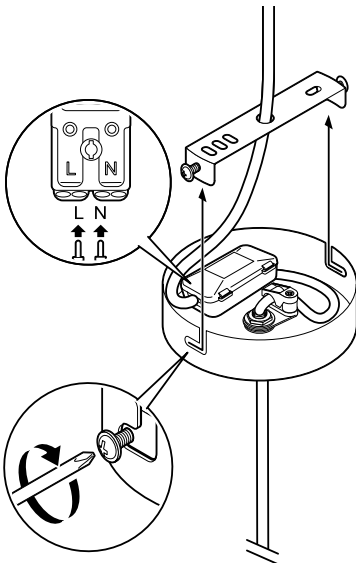
3. A tiplik és a csavarok segítségével rögzítse a födémkengyelt a mennyezeten.

Elektromos csatlakoztatás - csak szakemberek részére



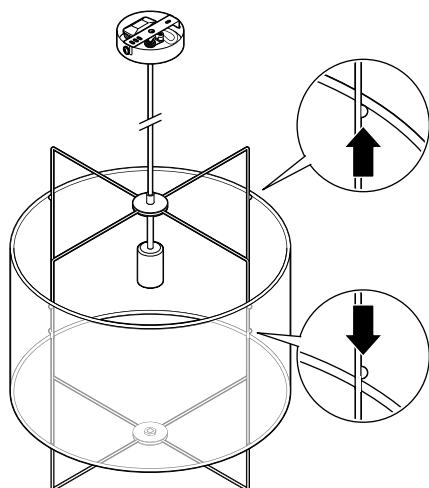
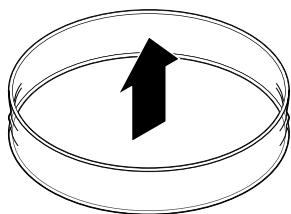
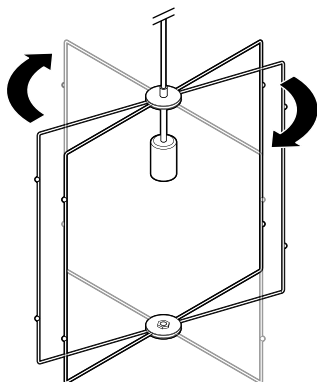
VESZÉLY - életveszély áramütés következtében

- Az elektromos szerelést csak szakember végezheti el, eközben be kell tartani a német VDE 0100 szabvány szerelési előírásait.
- Az elektromos szerelés előtt le kell kapcsolni a biztosítékot, illetve feszültségmentesíteni kell a villanyvezetékét.



1. A villanyvezeték és a sorkapocs összekötését bízva szakemberre.
2. Tolja a lámpatartót felfelé a csatlakozásokra, és újra húzza meg a rögzítőcsavart.

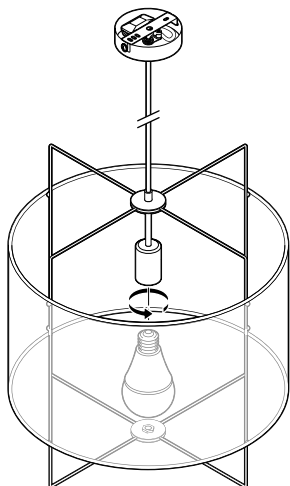
Lámpaernyő rögzítése



- ▷ Egyenletesen elosztva forgassa szét a lámpaernyő vázát.
- ▷ Alulról húzza rá a lámpaernyőt a vázra, ...

- ▷ ... majd felül és alul akassza rá a vázon található fülekre.

Izzó behelyezése



i Csak a „Műszaki adatok” című fejezetben megadott izzótípust használja.

▷ Csavarja be a mellékelt izzót a foglalatba.

Lámpa üzembe helyezése

Lámpa felkapcsolása

1. Csak akkor kapcsolja fel ismét a biztosítékot, illetve állítsa helyre a feszültséget a villanyvezetékben, ha minden szerelési lépést elvégzett.
2. Kapcsolja fel a villanykapcsolót, hogy ellenőrizze, helyesen van-e csatlakoztatva a lámpa.

i A mellékelt stepdimming izzó be- és kikapcsolását, illetve fényerejének szabályozását a külön mellékletben találja.

Tisztítás

1. Kapcsolja le a lámpát, és várja meg, hogy a forró részei teljesen lehűljenek.
 2. A lámpa minden részét egy tollseprűvel vagy egy száraz, puha kendővel tisztítsa meg.
- ▷ Szükség esetén a lámpaernyőt egy kissé nedves ruhával letörölheti.

Hulladékkezelés

A termék és a csomagolás értékes, újrahasznosítható anyagokból készültek. Az anyagok újrahasznosítása csökkenti a hulladék mennyiségét és kíméli a környezetet.

A **csomagolóanyagok** eltávolításakor ügyeljen a szelektív hulladékgyűjtésre. Papír, karton és könnyű csomagolóanyagok gyűjtéséhez használja a helyi gyűjtőhelyeket.



Ezzel a jellel ellátott **készülékek** nem kerülhetnek a háztartási hulladékba!

Önt törvény kötelezi arra, hogy régi, nem használatos készülékét a háztartási hulladéktól különválasztva ártalmatlanítsa. Az elektromos készülékek veszélyes anyagokat tartalmaznak, amelyek nem megfelelő tárolás és ártalmatlanítás esetén károsak lehetnek a környezetre és az egészségre. Régi készülékeket díjmentesen átvevő gyűjtőhelyekkel kapcsolatban az illetékes települési vagy városi hivataltól kaphat felvilágosítást.

Az elhasználdott izzókat környezetbarát módon az elektronikai hulladékoknak fenntartott hulladékgyűjtőben helyezze el.

Műszaki adatok

Modell:	56078
Cikkszám:	648 764
Hálózati feszültség:	220-240 V ~ 50/60 Hz
Érintésvédelmi osztály:	II <input type="checkbox"/>
Izzók:	1 db E27 típusú, maximum 40 watt (1 db E27 típusú, 8,5 watt, LED-izzó mellékelve)
Környezeti hőmérséklet:	+10 és +40 °C között
Gyártó:	Edi Light, Heiligkreuz 22, 6136 Pill, Austria (Ausztria)

Fenntartjuk magunknak a jogot, hogy a termékfejlesztés során műszaki és optikai változtatásokat hajtsunk végre az árucikken.



Modell:
56078

Gyártó:
Edi Light, Heiligkreuz 22, 6136 Pill, Austria (Ausztria)