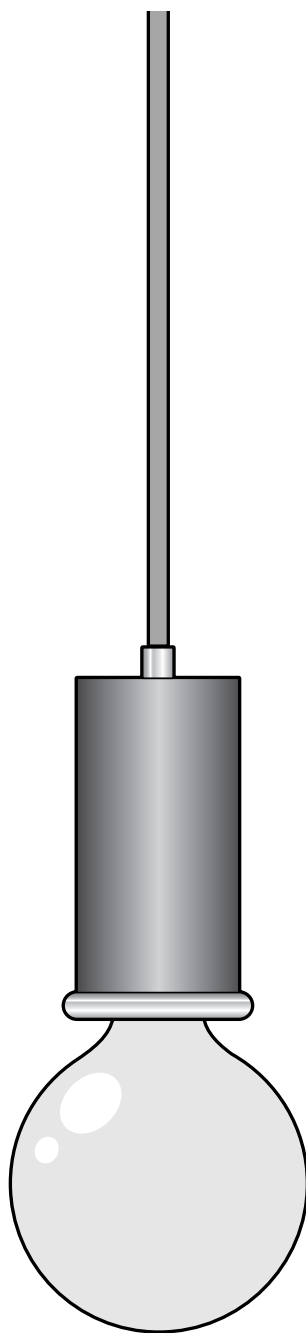


Mennyezeti lámpa



Megjegyzések az útmutatóhoz

A termék biztonsági műszaki megoldásokkal rendelkezik. Ennek ellenére olvassa el figyelmesen a biztonsági előírásokat és az esetleges sérülések és károk elkerülése érdekében, csak az útmutatóban leírt módon használja a terméket.

Őrizze meg az útmutatót, hogy később ismét át tudja olvasni.

Amennyiben megváltik a terméktől, az útmutatót is adja oda az új tulajdonosnak.

Az útmutatóban szereplő jelek:



Ez a jel sérülésveszélyre utal.



Ez a jel az elektromos áram használatából adódó sérülésveszélyre utal.

A **VESZÉLY** szó esetleges súlyos sérülésekre és életveszélyre figyelmeztet.

A **VIGYÁZAT** szó sérülésekre és súlyos anyagi károokra figyelmeztet.

A **FIGYELEM** szó könnyebb sérülésekre vagy rongálódásokra figyelmeztet.



A kiegészítő információkat így jelöljük.

Biztonsági előírások



Rendeltetés

A lámpát magánháztartásokban való használatra tervezték, üzleti célokra nem alkalmas.



A lámpa száraz, belső helyiségekben való használatra alkalmas.

A lámpa mérsékelten gyúlékonyfelületre szerelhető.

VESZÉLY gyermekek esetében

- Az apró részeket és a csomagolóanyagot gyermekektől tartsa távol. Többek között fulladásveszély áll fenn!

VESZÉLY elektromos áram következtében

- **Az elektromos beszerelést csak szakember végezheti el. Eközben be kell tartani a német VDE 0100 szabvány szerelési előírásait.**
- A lámpát csak olyan villanyvezetékhez csatlakoztassa, amely megegyezik a lámpa műszaki adataival.
- Az elektromos szerelés előtt le kell kapcsolni a biztosítékot, illetve feszültségmentesíteni kell a villanyvezetékét. Ellenkező esetben áramütés veszélye áll fenn!

- A lámpát vezető alaplaztra felszerelni tilos.
- A lámpát robbanásveszélyes helyiségben felszerelni tilos.
- A lámpa nem érintkezhet vízzel vagy más folyadékkal, mivel ellenkező esetben áramütés veszélye áll fenn.
- Bizonyosodjon meg arról, hogy a furatok alatt nem húzódnak csövek vagy vezetékek.
- Ne csatlakoztassa a lámpát, ha a csatlakozóvezetéken vagy más részeken sérülések láthatók.
- Semmilyen változtatást ne hajtson végre a lámpán vagy a csatlakozókábelben. A szükséges javításokat bízza szakszervizre. A csatlakozókábelt is csak szakember cserélheti ki.

VIGYÁZAT - tűzveszély

- Az izzó és a lámpa használat közben felforrósodhatnak. Ne takarja le a lámpát, és semmiképpen se akasszon tárgyakat a lámpára vagy a lámpa fölé.

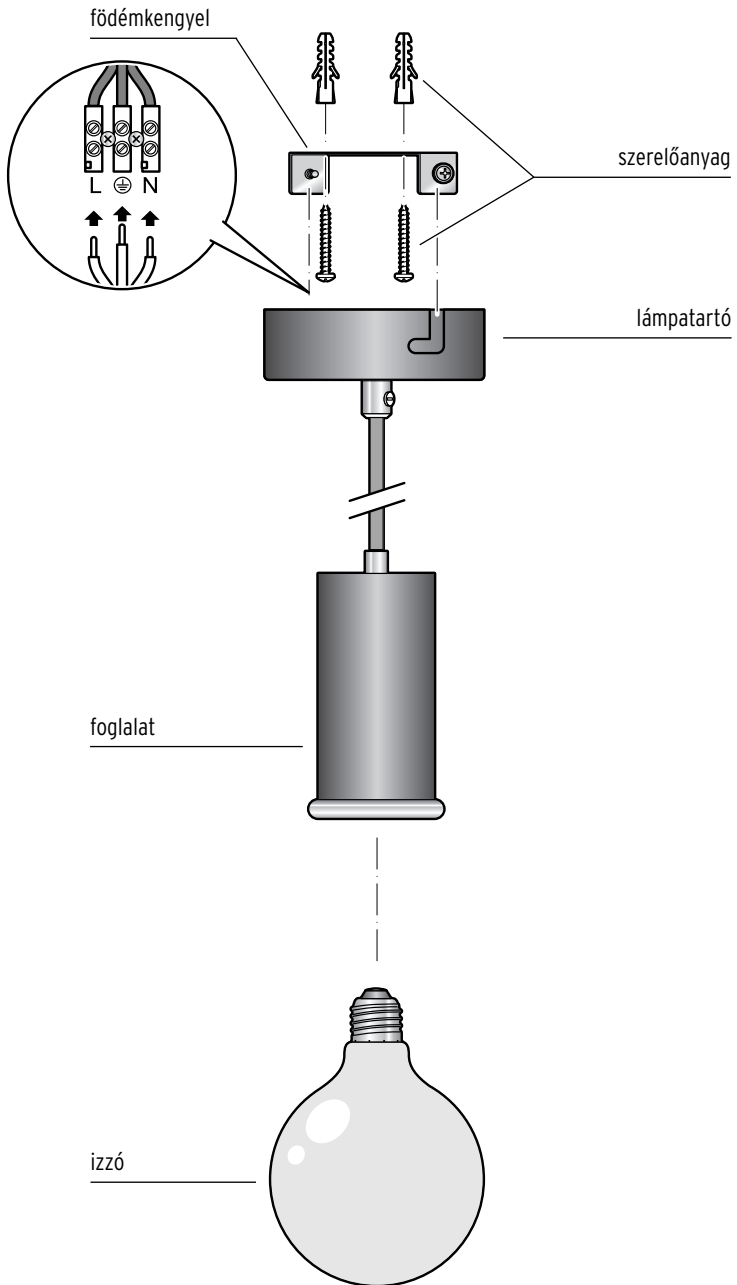
VIGYÁZAT - égési sérülések

- Az izzó és a lámpa használat közben felforrósodhatnak. Ne érintse meg őket. Izzócsere előtt várja meg, hogy a lámpa teljesen lehűljön.

FIGYELEM - anyagi károk

- A lámpa mennyezetre történő felszerelése előtt kérjen tanácsot a szakkereskedésben az Ön mennyezetéhez megfelelő szerelőanyagot illetően.
- Csak a „Műszaki adatok” című fejezetben megadott izzótípust használja. A lámpa maximális teljesítményét túllépni tilos.
- Ne csatlakoztassa a lámpát fényerőszabályzós csatlakozóaljzathoz; a mellékelt izzó fényereje nem szabályozható.
- A termék tisztításához ne használjon maró vegyszert, illetve agresszív vagy súroló hatású tisztítószert.

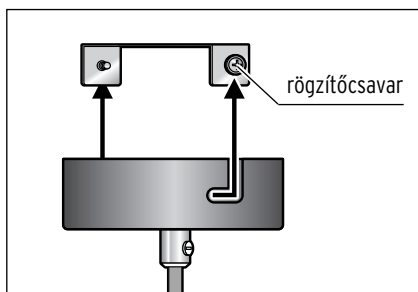
Termékrajz (tartozékok)



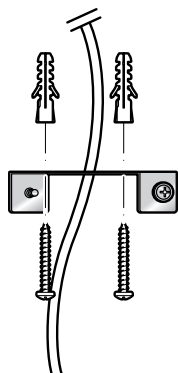
Felszerelés előkészítése

i A lámpa mennyezetre történő felszerelése előtt kérjen tanácsot a szakkereskedésben az Ön mennyezetéhez megfelelő szerelőanyagot illetően.

1. Bizonyosodjon meg arról, hogy a furatok alatt nem húzódnak csövek vagy vezetékek.
2. A szerelés előtt kapcsolja le a biztosítékot vagy feszültségmentesítse a villanyvezetékét.

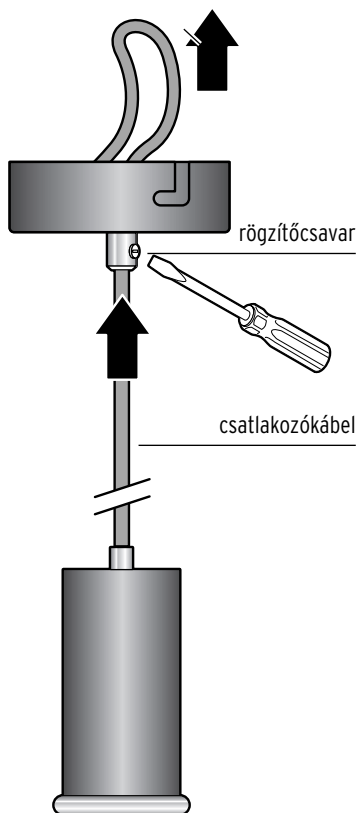


3. Csavarozza ki a födémkengyelt a lámpatartóhoz rögzítő, két oldalsó csavart annyira, hogy le tudja venni a födémkengyelt.
4. A födémkengyel segítségével jelölje ki a kifúrandó lyukakat.



5. Fúrjon lyukakat a tipliknek (furat átmérője 6 mm).
6. A tiplik és a csavarok segítségével rögzítse a födémkengyelt a mennyezeten.

A lámpa magasabbra állítása



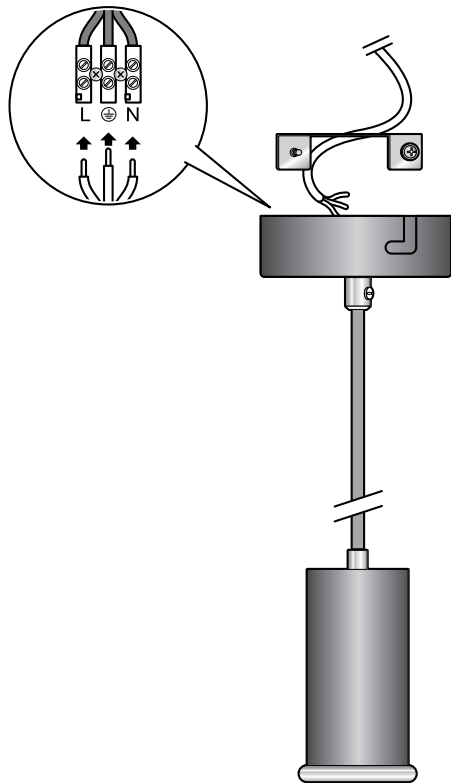
1. Lazítsa meg a lámpatartón található rögzítőcsavart annyira, hogy el tudja tolni a csatlakozókábelt.
2. Tolja be a csatlakozókábelt a lámpatartóba.
3. Húzza meg ismét szorosan a rögzítőcsavart.

Elektromos csatlakoztatás - csak szakemberek részére



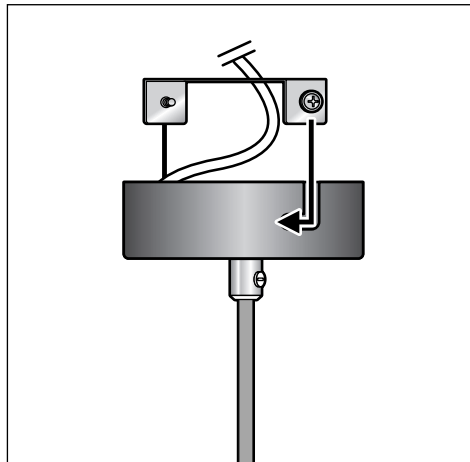
VESZÉLY - életveszély
áramütés következtében

- Az elektromos beszerelést csak szakember végezheti el. Eközben be kell tartani a német VDE 0100 szabvány szerelési előírásait.
- Az elektromos hálózatra való csatlakoztatás előtt le kell kapcsolni a biztosítékot, illetve feszültségmentesíteni kell a villanyvezetéket.



▷ A villanyvezeték és a sorkapocs összekötését bízsa szakemberre.

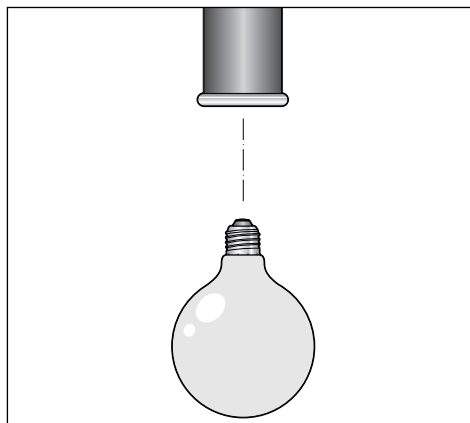
Szerelés befejezése



1. Tolja rá a lámpatartót a födémkenygel két, kissé becsavart rögzítőcsavarjára.
2. Húzza meg a rögzítőcsavarokat.

Izzó behelyezése

- Csak a „Műszaki adatok” című fejezetben megadott izzótípust használja.



▷ Csavarja be a mellékelt izzót a foglatba.

Lámpa üzembe helyezése

Lámpa felkapcsolása

1. Csak akkor kapcsolja fel ismét a biztosítékot, illetve állítsa helyre a feszültséget a villanyvezetékben, ha minden szerelési lépést elvégzett.
2. Kapcsolja fel a villanykapcsolót, hogy ellenőrizze, helyesen van-e csatlakoztatva a lámpa.

Tisztítás

1. Kapcsolja ki a lámpát, és várja meg, hogy annak forró részei megfelelően lehűljenek.
 2. Törölje le a lámpa minden részét egy tollseprűvel vagy egy száraz, puha kendővel.
- ▷ Szükség esetén a foglalatott egy enyhén nedves ruhával is letörölheti.

Hulladékkezelés

A termék és a csomagolás értékes, újrahasznosítható anyagokból készültek. Az anyagok újrahasznosítása csökkenti a hulladék mennyiségét és kíméli a környezetet.

A **csomagolóanyagok** eltávolításakor ügyeljen a szelektív hulladékgyűjtésre. Papír, karton és könnyű csomagolóanyagok eltávolításához használja a helyi gyűjtőhelyeket.




Ezzel a jellel ellátott **készülékek** nem kerülhetnek a háztartási hulladékba!

Önt törvény kötelezi arra, hogy régi, nem használatos készüléket a háztartási hulladéktól különválasztva, hulladékgyűjtőben helyezze el. Régi készülékeket díjmentesen átvevő gyűjtőhelyekkel kapcsolatban az illetékes települési vagy városi önkormányzattól kaphat felvilágosítást.

Az elhasználódott izzókat környezetbarát módon az elektronikai hulladékoknak fenntartott hulladékgyűjtőben helyezze el.

Műszaki adatok

Modell:	54775	Környezeti	
Cikkszám:	346 815	hőmérséklet:	+10 és +40 °C
Hálózati		között	
feszültség:	220-240 V ~ 50/60 Hz	Gyártó:	Edi Light
Érintésvédelmi			Heiligkreuz 22
osztály:	I 		6136 Pill, Ausztria
Izzó:	E27 típusú, max. 40 watt mellékelve: LED-izzó, E27, 4 watt		

