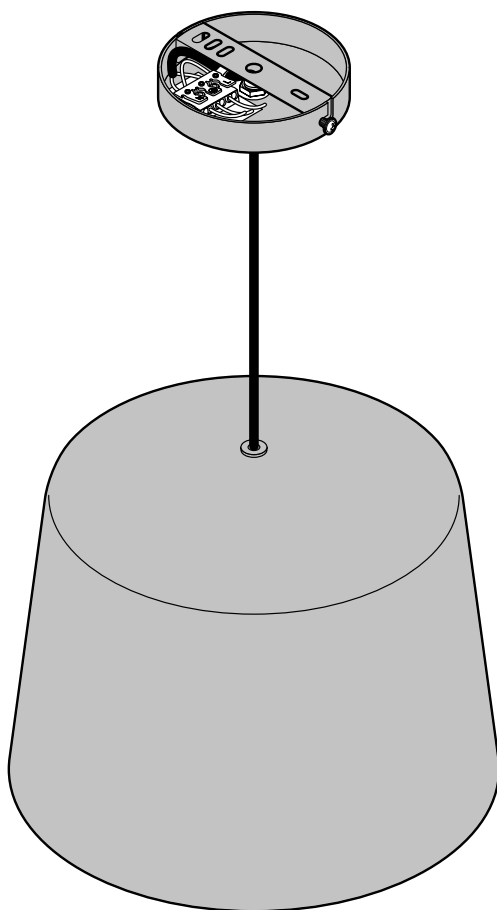


# Mennyezeti lámpa



## Biztonsági előírások

A termék biztonsági műszaki megoldásokkal rendelkezik. Ennek ellenére figyelmesen olvassa el a biztonsági előírásokat, és az esetleges sérülések és károk elkerülése érdekében, csak az útmutatóban leírt módon használja a terméket.

Őrizze meg az útmutatót, hogy szükség esetén később ismét át tudja olvasni.

Amennyiben megválnak a terméktől, az útmutatót is adja oda az új tulajdonosnak.

### Rendeltetés

A lámpát magánháztartásokban a mennyezetre való felszerelésre tervezték, üzleti célokra nem használható.



A lámpa száraz, belső helyiségekben való használatra alkalmas.

A lámpa mérsékelt tűzveszélyes felületre szerelhető.

### VESZÉLY gyermekek esetében

- Az apró részeket és a csomagolóanyagot gyermekektől tartsa távol.  
Többek között fulladásveszély áll fenn!

### VESZÉLY elektromos áram következtében

- Az elektromos felszerelést csak szakember végezheti el, közben be kell tartani a német VDE 0100 szabvány szerelési előírásait.
- A lámpát csak olyan villanyvezetékhez csatlakoztassa, amely megegyezik a lámpa műszaki adataival.
- Az elektromos szerelés előtt le kell kapcsolni a biztosítékot, illetve feszültségmentesíteni kell a villanyvezetékét. Ellenkező esetben áramütés veszélye áll fenn!
- A lámpát vezető alaplaztra rögzíteni tilos.
- A lámpát robbanásveszélyes helyiségben felszerelni tilos.

- A lámpa nem érintkezhet vízzel vagy más folyadékkal, mivel ellenkező esetben áramütés veszélye áll fenn.
- Bizonyosodjon meg arról, hogy a furatok alatt nem húzódnak csövek vagy vezetékek.
- Ne csatlakoztassa a lámpát, ha a csatlakozókábelben vagy más részeken sérülés látható.
- Semmilyen változtatást ne végezzen a lámpán vagy a csatlakozókábelben. A szükséges javításokat bízza szakszervizre, vagy forduljon az ügyfélszolgálatához. A csatlakozókábelt is csak szakember cserélheti ki.

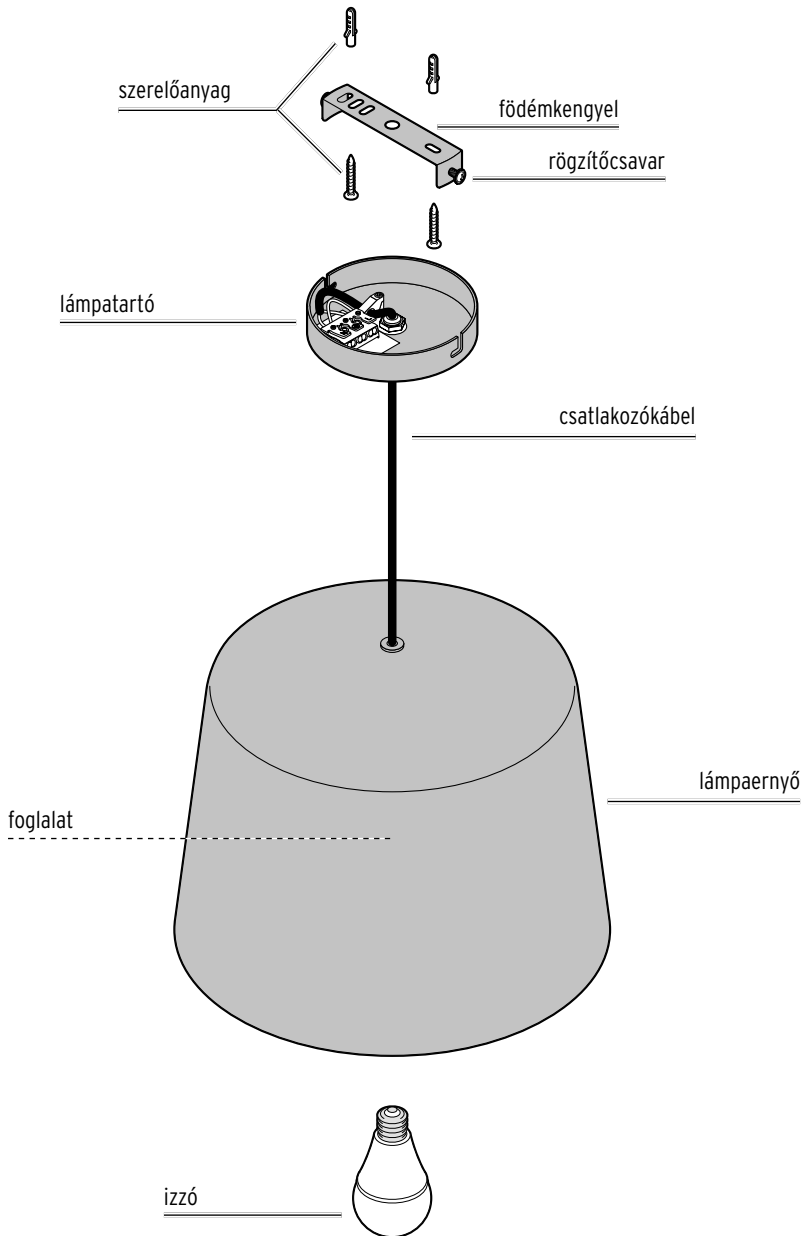
### VIGYÁZAT - tűzveszély

- A lámpa használat közben felforrósodhat. Ne takarja le a lámpát, és semmiképpen se akasszon tárgyakat a lámpára.

### FIGYELEM – anyagi károk

- A mennyezetre szerelés előtt tájékozódjon szakterekedésben az Ön falához megfelelő szerelőanyagokról.
- Csak a „Műszaki adatok” című fejezetben megadott izzótípust használja. A lámpa maximális teljesítményét túllépni tilos.
- Ne csatlakoztassa a lámpát külső fényerő-szabályzós kapcsolóhoz, mert ez megrongálná a lámpa elektronikáját.
- A termék tisztításához ne használjon maró vegyszert, illetve agresszív vagy súroló hatású tisztítószert.

## Termékrajz (tartozékok)



# Felszerelés

## Kicsomagolás



### **VESZÉLY** gyermekek esetében

- életveszély fulladás/kisméretű tárgyak lenyelése következtében

- Ne engedje, hogy a csomagolóanyag gyermekek kezébe kerüljön. Azonnal távolítsa el. Az apró alkatrészeket (pl. a csavarokat és a tipliket) olyan helyen tárolja, ahol gyermekek nem férnek hozzá.

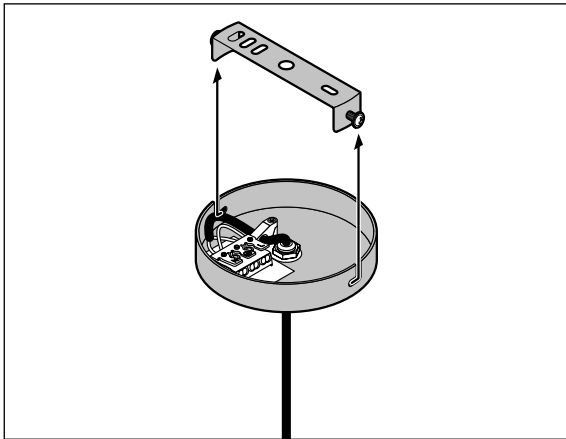
1. Távolítsa el az összes csomagolóanyagot. Vigyázzon, nehogy véletlenül apró alkatrészeket kidobjon.
2. Ellenőrizze a lámpa épségét, és hogy minden alkatrész rendelkezésre áll-e.

## Szerelés előkészítése



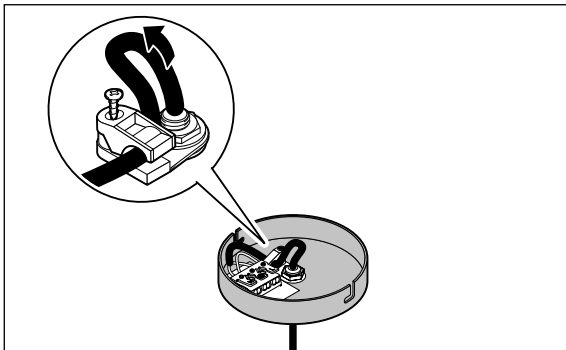
A rögzítés előtt érdeklődjön szakkereskedésben az Ön mennyezetéhez megfelelő szerelőanyagról.

1. Bizonyosodjon meg arról, hogy a furatok alatt nem húzódnak csövek vagy vezetékek.
2. Az elektromos szerelés előtt kapcsolja le a biztosítékot, illetve feszültségmentesítse a villanyvezetékét.



3. Csavarozza ki a fődémkengyelt a lámpatartóhoz rögzítő két oldalsó csavart annyira, hogy le tudja venni a fődémkengyelt.

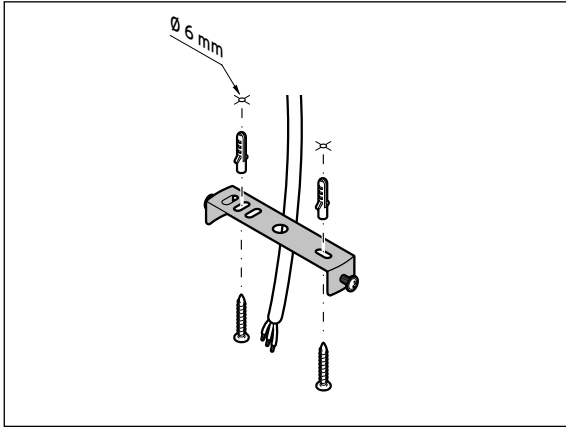
## Lámpa magasabbra állítása



- ▷ A lámpa magasságának meghatározásához tolja felfelé a csatlakozókábelt, majd rögzítse a csíptetővel a kívánt magasságban.

## Födémkengyel rögzítése

1. A födémkengyel segítségével jelölje ki a kifúrandó lyukakat a mennyezeten.
2. Fúrjon lyukakat a tipliknek.



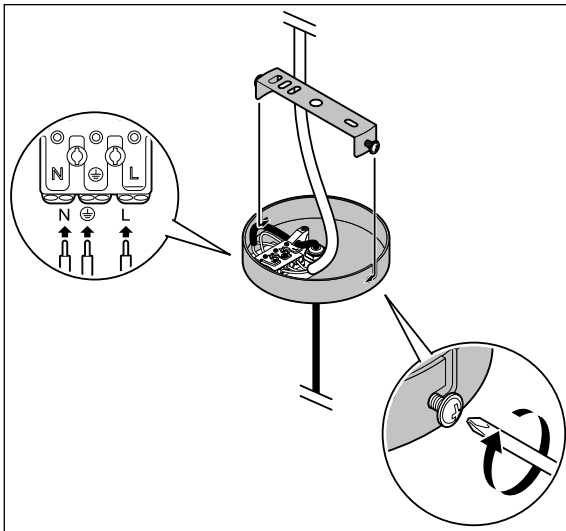
3. Rögzítse a födémkengyelt a mennyezeten a tiplikkel és a csavarokkal.

## Elektromos csatlakoztatás - csak szakemberek részére



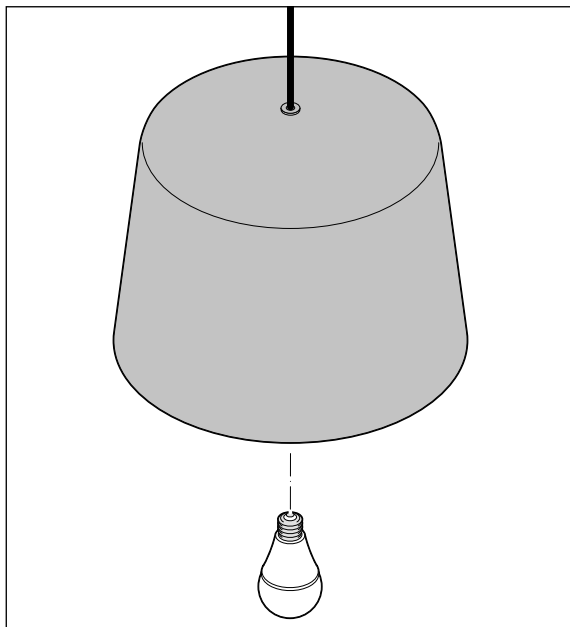
**VESZÉLY** - életveszély áramütés következtében

- Az elektromos felszerelést csak szakember végezheti el, eközben be kell tartani a német VDE 0100 szabvány szerelési előírásait.
- Az elektromos szerelés előtt le kell kapcsolni a biztosítékot, illetve feszültségmentesíteni kell a villanyvezetékét.



1. A villanyvezeték és a sorkapocs összekötését bízta szakemberre.
2. Tolja rá a lámpatartót a rögzítőcsavarokra, és húzza meg szorosan a csavarokat.

## Izzó behelyezése



Csak a műszaki adatokban megadott izzótípust használja.

▷ Csavarozza be a mellékelt izzót a foglalatba.

---

## Lámpa üzembe helyezése

### Lámpa felkapcsolása

1. Csak akkor kapcsolja fel ismét a biztosítékot, illetve állítsa helyre a feszültséget a villanyvezetékben, ha minden szerelési lépést elvégzett.
2. Kapcsolja fel a villanykapcsolót, hogy ellenőrizze, helyesen van-e csatlakoztatva a lámpa.



A mellékelt stepdimming izzó be- és kikapcsolását, illetve fényerejének szabályozását a külön mellékletben találja.

---

## Tisztítás

1. Kapcsolja le a lámpát, és szükség esetén várja meg, hogy a forró részei teljesen lehűljenek.
  2. A lámpa minden részét tollseprűvel vagy száraz, puha kendővel törölje le.
- ▷ Szükség esetén egy nedves ruhával letörölheti a lámpaernyőt.


## Hulladékkezelés

A termék és a csomagolás értékes, újrahasznosítható anyagokból készültek. Az anyagok újrahasznosítása csökkenti a hulladék mennyiségét és kíméli a környezetet.

A **csomagolóanyagok** eltávolításakor ügyeljen a szelektív hulladékgyűjtésre. Papír, karton és könnyű csomagolóanyagok gyűjtéséhez használja a helyi gyűjtőhelyeket.



Ezzel a jellel ellátott **készülékek** nem kerülhetnek a háztartási hulladékba!

Önt törvény kötelezi arra, hogy régi, nem használatos készülékét a háztartási hulladéktól  különválasztva ártalmatlanítsa. Az elektromos készülékek veszélyes anyagokat tartalmaznak, amelyek nem megfelelő tárolás és ártalmatlanítás esetén károsíthatják a környezetet és az egészséget. Régi készülékeket díjmentesen átvevő gyűjtőhelyekkel kapcsolatban az illetékes települési vagy városi hivataltól kaphat felvilágosítást.

Az elhasználódott izzókat környezetbarát módon az elektronikai hulladékoknak fenntartott hulladékgyűjtőben helyezze el.


---

## Műszaki adatok

Modell: 55987 / 55992 / 55921

Cikkszám: 634 993 (fehér)  
636 440 (krémszínű)  
641 287 (fekete)

Hálózati feszültség: 220-240 V ~ 50/60 Hz

Érintésvédelmi osztály: I 

Izzó: 1 db E27 típusú, max. 40 watt (mellékelve: 1 db E27 típusú, 8,5 watt, stepdimming technológiával ellátott LED-izzó)

Környezeti hőmérséklet: +10 és +40 °C között

Gyártó: Edi Light, Heiligkreuz 22, 6136 Pöll, Austria (Ausztria)

Ifenntartjuk magunknak a jogot, hogy a termékfejlesztés során műszaki és optikai változtatásokat hajtsunk végre az árucikken.



Modell:

55987 / 55992 / 55921

Gyártó:

Edi Light, Heiligkreuz 22, 6136 Pill, Austria (Ausztria)