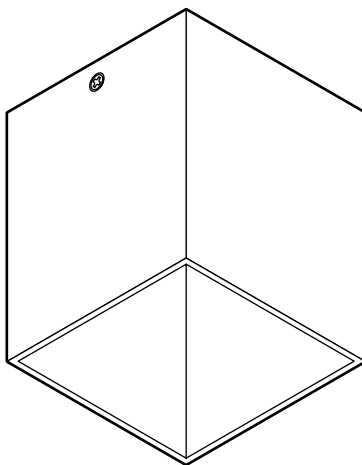


# Mennyezeti lámpa



## Megjegyzések az útmutatóhoz

A termék biztonsági műszaki megoldásokkal rendelkezik. Ennek ellenére figyelmesen olvassa el a biztonsági előírásokat, és az esetleges sérülések és károk elkerülése érdekében, csak az útmutatóban leírt módon használja a terméket.

Őrizze meg az útmutatót, hogy szükség esetén később ismét át tudja olvasni. Amennyiben megválnak a terméktől, az útmutatót is adja oda az új tulajdonosnak.

Az útmutatóban szereplő jelek:



Ez a jel sérülésveszélyre utal.



Ez a jel az elektromos áram használatából adódó sérülésveszélyre utal.

A **VESZÉLY** szó esetleges súlyos sérülésekre és életveszélyre utal.

A **VIGYÁZAT** szó sérülésekre és súlyos anyagi károokra utal.

A **FIGYELEM** szó könnyebb sérülésekre vagy rongálódásokra utal.



A kiegészítő információkat így jelöljük.

---

## Biztonsági előírások

### Rendeltetés

A lámpát magánháztartásokban a mennyezetre való felszerelésre tervezték, üzleti célokra nem használható.



A lámpa száraz, belső helyiségekben való használatra alkalmas.

A lámpa mérsékelt tűzveszélyes felületre szerelhető.

### **VESZÉLY** gyermekek esetében

- Az apró részeket és a csomagolóanyagot gyermekektől tartsa távol.  
Többek között fulladásveszély áll fenn!

### **VESZÉLY** elektromos áram következtében

- **Az elektromos felszerelést csak szakember végezheti el, eközben be kell tartani a német VDE 0100 szabvány szerelési előírásait.**
- A lámpát csak olyan villanyvezetékhez csatlakoztassa, amely megegyezik a lámpa műszaki adataival.

- Az elektromos szerelés előtt le kell kapcsolni a biztosítékot, illetve feszültségmentesíteni kell a villanyvezetékét. Ellenkező esetben áramütés veszélye áll fenn!
- A lámpát vezető alaplathoz rögzíteni tilos.
- A lámpát robbanásveszélyes helyiségben felszerelni tilos.
- A lámpa nem érintkezhet vízzel vagy más folyadékkal, mivel ellenkező esetben áramütés veszélye áll fenn.
- Bizonyosodjon meg arról, hogy a furatok alatt nem húzódnak csövek vagy vezetékek.
- Ne csatlakoztassa a lámpát, ha a csatlakozókábelben vagy más részeken sérülés látható.
- Semmilyen változtatást ne végezzen a lámpán vagy a csatlakozókábelben. A szükséges javításokat bízza szakszervizre, vagy forduljon az ügyfélszolgálatához. A csatlakozókábelt is csak szakember cserélheti ki.

## VIGYÁZAT - égési sérülések/tűzveszély

• Az izzó és a lámpa használat közben felforrósodhatnak. Ne érintse meg őket. Ne takarja le a lámpát, és semmiképpen se akasszon tárgyat a lámpára vagy a lámpa fölé.

## FIGYELEM - anyagi károk

• A lámpát külső fényerőszabályzóval használni tilos.

- A mellékelt szerelőanyagok szokásos mennyezethez alkalmasak. A rögzítés előtt érdeklődjön szakkereskedésben az Ön mennyezetéhez megfelelő szerelőanyagról, és szükség esetén cserélje ki a mellékeltet.
- A termék tisztításához ne használjon maró vegyszert, illetve agresszív vagy súroló hatású tisztítószert.

## Hulladékkezelés

A termék és a csomagolás értékes, újrahasznosítható anyagokból készültek. Az anyagok újrahasznosítása csökkenti a hulladék mennyiségét és kíméli a környezetet.

A **csomagolóanyagok** eltávolításakor ügyeljen a szelektív hulladékgyűjtésre. Papír, karton és könnyű csomagolóanyagok gyűjtéséhez használja a helyi gyűjtőhelyeket.



Ezzel a jellel ellátott **készülékek** nem kerülhetnek a háztartási hulladékba!

■ Az elektromos készülékek veszélyes anyagokat tartalmaznak, amelyek nem megfelelő tárolás és ártalmatlanítás esetén károsíthatják a környezetet és az egészséget.

Önt törvény kötelezi arra, hogy régi, nem használatos készülékét a háztartási hulladéktól különválasztva ártalmatlanítsa. Régi készülékeket díjmentesen átvevő gyűjtőhelyekkel kapcsolatban az illetékes települési vagy városi hivataltól kaphat felvilágosítást.

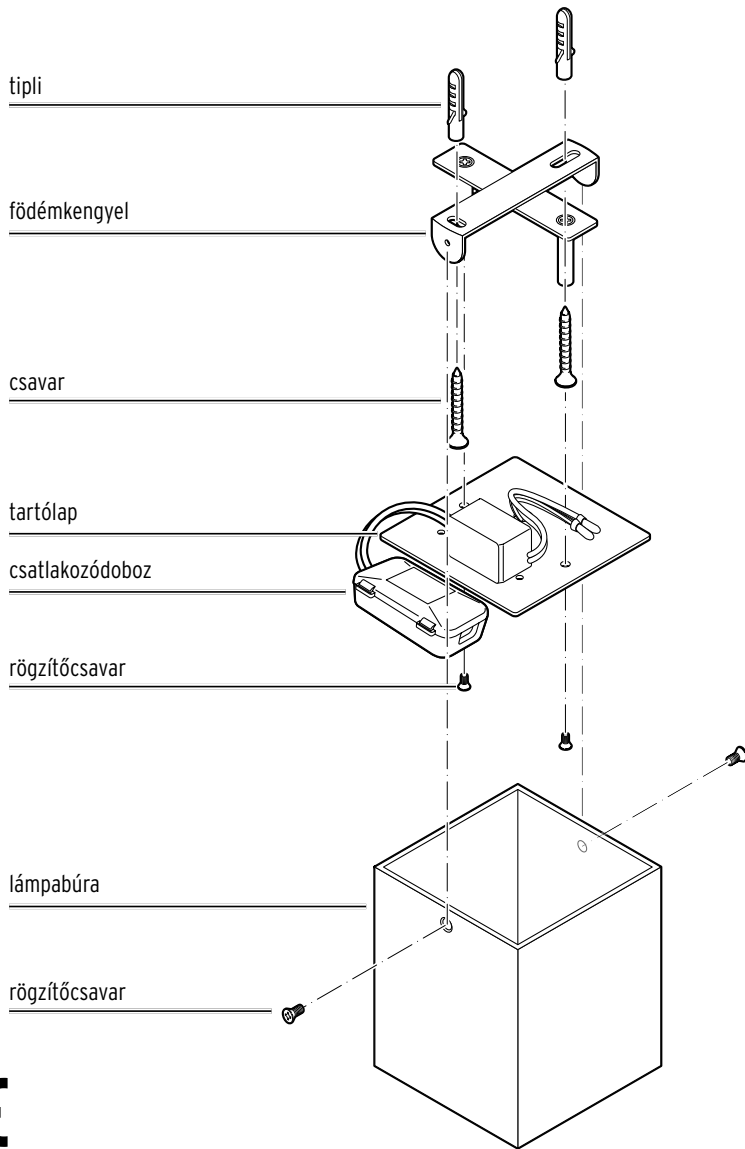
## Tisztítás

1. Kapcsolja le a lámpát, és szükség esetén várja meg, hogy a forró részei teljesen lehűljenek.
  2. A lámpa minden részét egy tollseprűvel vagy egy száraz, puha kendővel törölje le.
- ▷ Szükség esetén egy nedves ruhával letörölheti a lámpabúrát.  
Azonban ügyeljen arra, hogy ne kerüljön nedvesség az áramvezető részekre.

## Műszaki adatok

Modell: 55879  
Cikkszám: 626 765  
Hálózati feszültség: 220-240 V ~ 50/60 Hz  
Érintésvédelmi osztály: II   
Izzó: LED, 3,3 watt (beépítve)  
Ez a termék F energiahatékonysági osztályú fényforrást tartalmaz.  
Környezeti hőmérséklet: +10 és +40 °C között  
Gyártó: Edi Light GmbH  
Heiligkreuz 227, 6136 Pill  
Austria (Ausztria)

## Termékrajz (tartozékok)



**Cikkszám: 626 765**

Fenntartjuk magunknak a jogot, hogy a termékfejlesztés során műszaki és optikai változtatásokat hajtsunk végre az árucikken.

Modell: 55879  
Edi Light GmbH  
Heiligkreuz 227  
6136 Pöll  
Austria (Ausztria)

## Felszerelés

### Kicsomagolás



**VESZÉLY** gyermekek esetében -  
életveszély fulladás/kisméretű tárgyak  
lenyelése következtében

- Ne engedje, hogy a csomagolóanyag gyermekek kezébe kerüljön. Azonnal távolítsa el. Az apró alkatrészeket (pl. a csavarokat és a tipliket) olyan helyen tárolja, ahol gyermekek nem férnek hozzá.

1. Távolítsa el az összes csomagolóanyagot. Ügyeljen arra, nehogy véletlenül apró alkatrészeket kidobjon.
2. Ellenőrizze a lámpa épségét, és hogy minden alkatrész rendelkezésre áll-e.

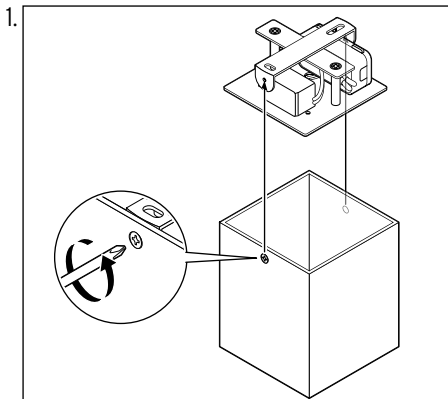
### A furatok bejelölése és a fődémkengyel felszerelése



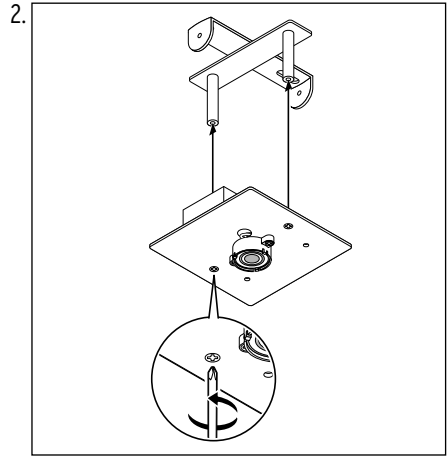
**VESZÉLY** - életveszély áramütés  
következtében

- Az elektromos szerelés előtt le kell kapcsolni a biztosítékot, illetve feszültségmentesíteni kell a villanyvezetékét.
- Bizonyosodjon meg arról, hogy a furatok alatt nem húzódnak csövek vagy vezetékek.

A furatok bejelöléséhez használja sablonnak a fődémkengyelt. A következőképpen járjon el:

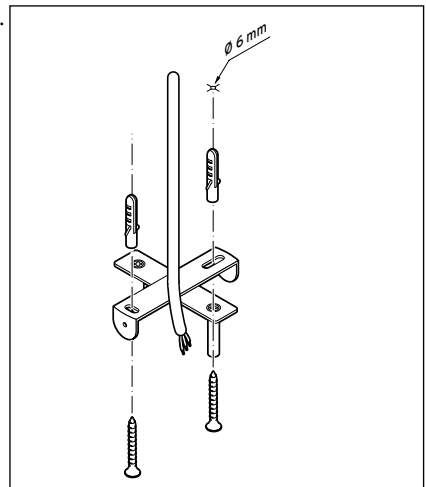


Csavarozza ki a két oldalsó rögzítőcsavart a lámpabúrán, és vegye le a fődémkengyelt a tartólappal együtt.

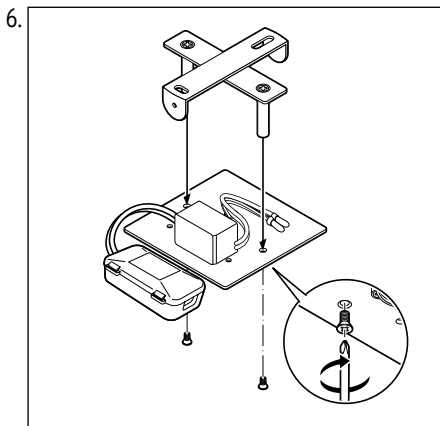


Csavarozza ki a két rögzítőcsavart a **tartólap aljáról**, hogy le tudja venni a fődémkengyelt a tartólapról.

3. A fődémkengyel segítségével jelölje ki a kifúrandó lyukakat.
4. Fúrjon lyukakat a tipliknek.
- 5.



A tiplik és a csavarok segítségével rögzítse a fődémkengyelt a mennyezeten.



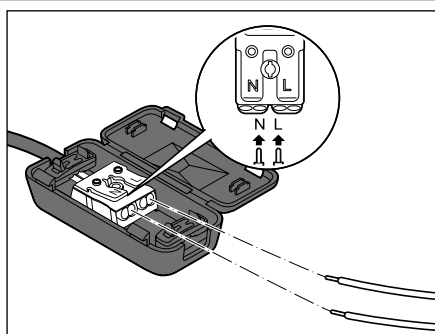
Ismét rögzítse a tartólapot a födémkengyelen.

### Elektromos csatlakoztatás - csak szakemberek részére



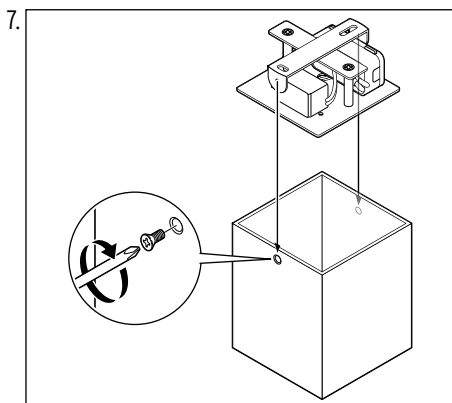
**VESZÉLY** - életveszély áramütés következtében

- Az elektromos szerelést csak szakember végezheti el, eközben be kell tartani a német VDE 0100 szabvány szerelési előírásait.
- Az elektromos szerelés előtt le kell kapcsolni a biztosítékot, illetve feszültségmentesíteni kell a villanyvezetékét.



A villanyvezeték és csatlakozódobozban található sorkapocs összekötését bízza szakemberre.

### Szerelés befejezése



A csatlakozódobozt a födémkengyel és a tartólap közé helyezze. Végül rögzítse a lámpabúrát ismét a födémkengyelen.

### Lámpa felkapcsolása



**VESZÉLY** - életveszély áramütés következtében

Csak akkor kapcsolja fel ismét a biztosítékot, illetve állítsa helyre a feszültséget a villanyvezetékben, ha minden szerelési lépést elvégzett.

- ▷ Kapcsolja fel a villanykapcsolót, hogy ellenőrizze, helyesen van-e csatlakoztatva a lámpa.