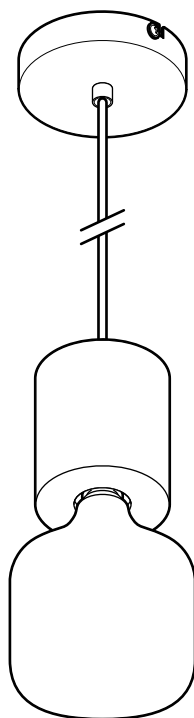


# Függőlámpa



## Biztonsági előírások

A termék biztonsági műszaki megoldásokkal rendelkezik. Ennek ellenére figyelmesen olvassa el a biztonsági előírásokat, és az esetleges sérülések és károk elkerülése érdekében, csak az útmutatóban leírt módon használja a terméket.

Őrizze meg az útmutatót, hogy szükség esetén később ismét át tudja olvasni. Amennyiben megváltik a terméktől, az útmutatót is adja oda az új tulajdonosnak.

### Rendeltetés

A lámpát magánháztartásokban való használatra tervezték, üzleti célokra nem használható.



A lámpa száraz, belső helyiségekben való használatra alkalmas.

A lámpa mérsékelt tűzveszélyes felületre szerelhető.

### Veszély gyermekek esetében

- Ne hagyja, hogy a kisméretű részek és a csomagolóanyag gyermekek kezébe kerüljenek. Többek között fulladásveszély áll fenn!

### Veszély elektromos áram következtében

- Az elektromos szerelést csak szakember végezheti el, eközben be kell tartani a német VDE 0100 szabvány szerelési előírásait.
- A lámpát csak olyan villanyvezetékhez csatlakoztassa, amely megegyezik a lámpa műszaki adataival.
- Az elektromos szerelés előtt le kell kapcsolni a biztosítékot, illetve feszültségmentesíteni kell a villanyvezetékét. Ellenkező esetben áramütés veszélye áll fenn!
- A lámpa nem szerelhető vezető alaplaztra.
- A lámpát robbanásveszélyes helyiségben felszerelni tilos.

- A lámpa nem érintkezhet vízzel vagy más folyadékkal, mivel ellenkező esetben áramütés veszélye áll fenn.
- Bizonyosodjon meg arról, hogy a furatok alatt nem húzódnak csövek vagy vezetékek.
- Ne csatlakoztassa a lámpát, ha a csatlakozóvezetéken vagy más részeken sérülés látható.
- Semmilyen változtatást ne végezzen a lámpán vagy a csatlakozókábelén. A szükséges javításokat bízza szakszervizre. A csatlakozókábelt is csak szakember cserélheti ki.

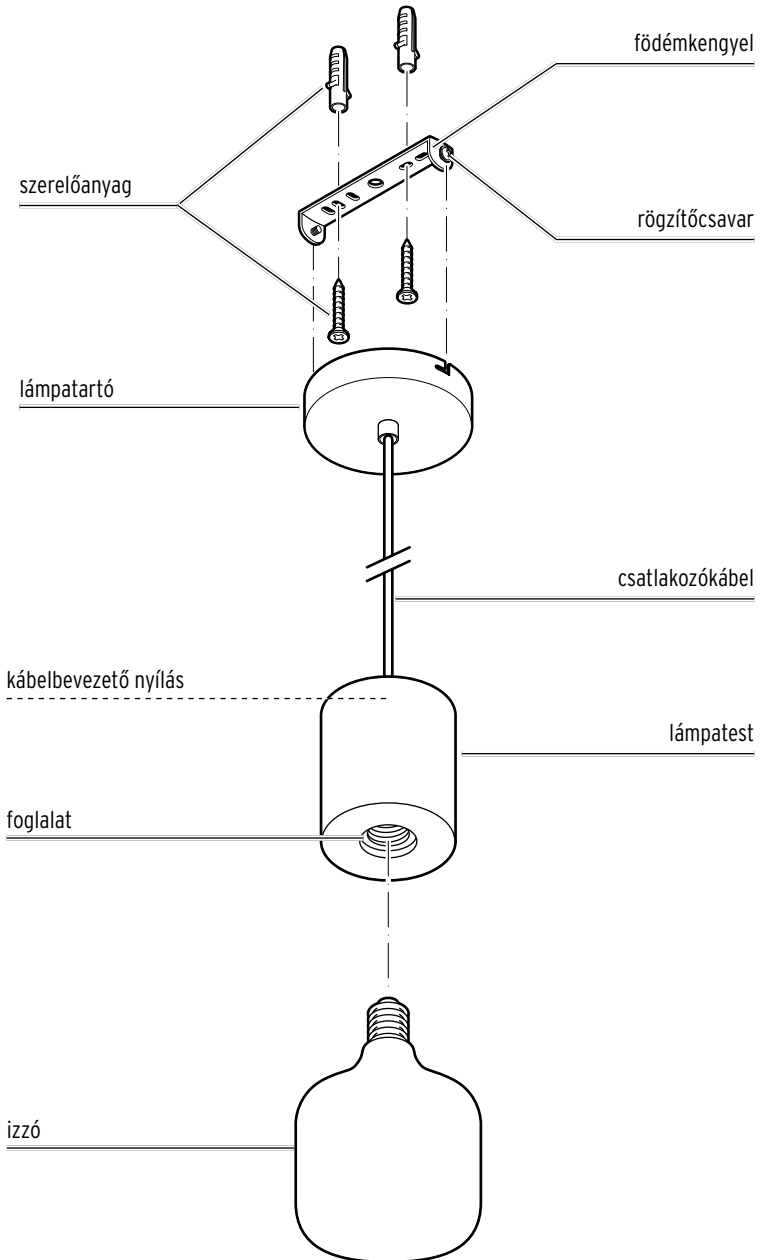
### Tűzveszély

- Működés közben a lámpa felforrósodhat. Ne takarja le a lámpát, és soha ne függessen rá tárgyakat.

### Anyagi károk

- A lámpa mennyezetre történő felszerelése előtt kérjen tanácsot a szakkereskedésben az Ön mennyezetéhez megfelelő szerelőanyagot illetően.
- Csak a „Műszaki adatok” című fejezetben megadott izzótípust használja. A lámpa maximális teljesítményét túllépni tilos.
- A mellékelt izzó fényereje szabályozható. A műszaki adatokból megtudhatja, hogy mely külső fényerőszabályzóval (nem tartozék) használható. Ne csatlakoztassa a lámpát más külső fényerőszabályzóhoz. Ez károsíthatja a külső fényerőszabályzó vagy a mellékelt izzó elektronikáját.
- A termék tisztításához ne használjon maró vegyszert, illetve agresszív vagy súroló hatású tisztítószert.

## Termékrajz (tartozékok)



# Felszerelés

## Kicsomagolás



**VESZÉLY gyermekek esetében** - életveszély fulladás / kisméretű tárgyak lenyelése következtében

Ne engedje, hogy a csomagolóanyag gyermekek kezébe kerüljön. Azonnal távolítsa el. Az apró alkatrészeket is olyan helyen tárolja, ahol gyermekek nem férhetnek hozzá.

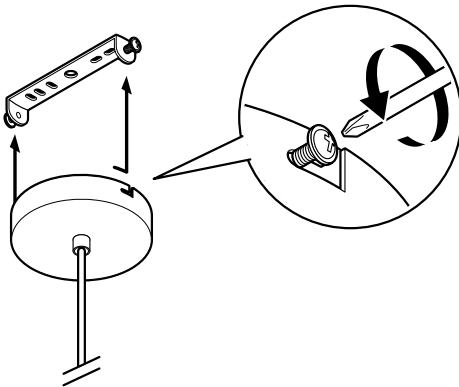
1. Távolítsa el az összes csomagolóanyagot. Ügyeljen arra, nehogy véletlenül apró alkatrészeket kidobjon.
2. Ellenőrizze, hogy a lámpa sértetlen-e, és minden része megvan-e.

## Felszerelés előkészítése



A lámpa mennyezetre történő felszerelése előtt kérjen tanácsot a szakkereskedésben az Ön mennyezetéhez megfelelő szerelőanyagot illetően.

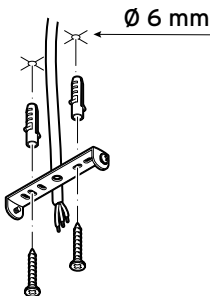
1. Bizonyosodjon meg arról, hogy a furatok alatt nem húzódnak csövek vagy vezetékek.
2. A szerelés előtt kapcsolja le a biztosítékot, illetve feszültségmentesítse a villanyvezetékét.



3. Csavarozza ki a fődémkengyelt a lámpatartóhoz rögzítő, két oldalsó csavart annyira, hogy le tudja venni a fődémkengyelt.

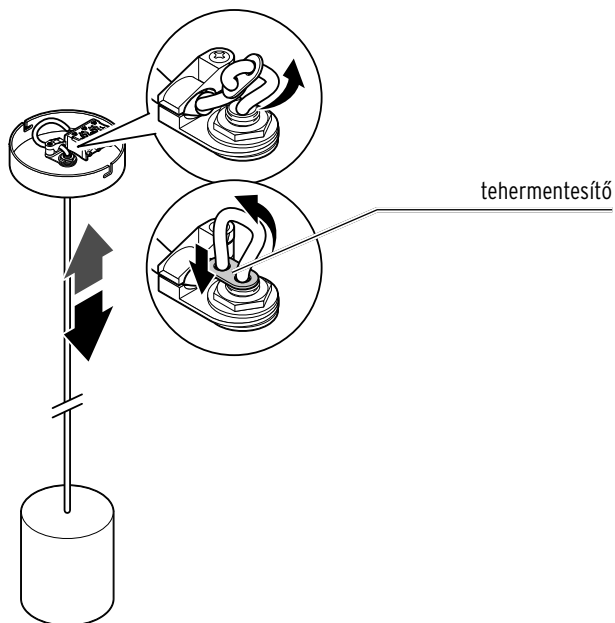
## Fődémkengyel rögzítése

1. A fődémkengyel segítségével jelölje ki a mennyezeten a furatok helyét.
2. Fúrjon lyukakat a tipliknek.



3. A tiplik és a csavarok segítségével rögzítse a fődémkengyelt a mennyezeten.

## A lámpa magasságának beállítása



- ▷ Határozza meg a lámpa magasságát úgy, hogy kinyomja a csatlakozókábelt, és rögzítse a kívánt hosszban a tehermentesítővel.

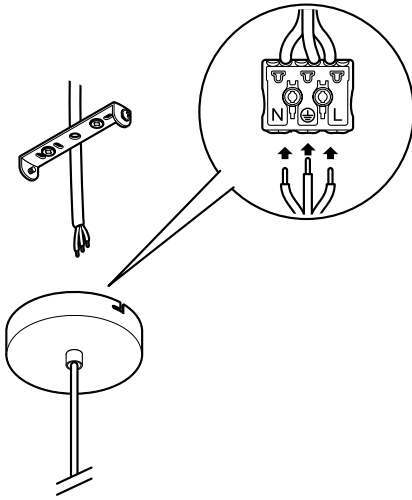
## Elektromos csatlakoztatás - csak szakemberek részére



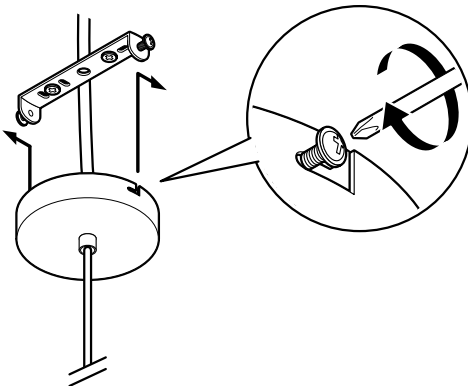
**VESZÉLY** - életveszély áramütés következtében

- Az elektromos szerelést csak szakember végezheti el, eközben be kell tartani a német VDE 0100 szabvány szerelési előírásait.
- Az elektromos szerelés előtt le kell kapcsolni a biztosítékot, illetve feszültségmentesíteni kell a villanyvezetékét.

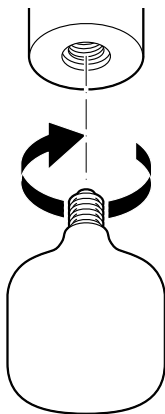
- ▷ A villanyvezeték és a sorkapocs összekötését bízta szakemberre.



### Lámpatartó rögzítése és izzó behelyezése



1. Tolja fel a lámpatartót a rögzítőcsavarokra, és húzza meg szorosra a rögzítőcsavarokat.



2. Csavarja be a mellékelt izzót a foglalatba.

# Lámpa üzembe helyezése

## Lámpa felkapcsolása

1. Csak akkor kapcsolja fel ismét a biztosítékot, illetve állítsa helyre a feszültséget a villanyvezetékben, ha minden szerelési lépést elvégzett.
2. Kapcsolja fel a villanykapcsolót, hogy ellenőrizze, helyesen csatlakoztatta-e a lámpát.

---

## Tisztítás

1. Kapcsolja le a lámpát, és várja meg, hogy a forró részei kellően lehűljenek.
  2. A lámpa minden részét egy tollseprűvel vagy egy száraz, puha kendővel tisztítsa meg.
- ▷ Szükség esetén a lámpatestet egy enyhén nedves ruhával letörölheti.

---

## Hulladékkezelés

A termék és a csomagolás értékes, újrahasznosítható anyagokból készültek. Az anyagok újrahasznosítása csökkenti a hulladék mennyiségét és kíméli a környezetet.

A **csomagolóanyagok** eltávolításakor ügyeljen a szelektív hulladékgyűjtésre. Papír, karton és könnyű csomagolóanyagok gyűjtéséhez használja a helyi gyűjtőhelyeket.




Ezzel a jellel ellátott **készülékek** nem kerülhetnek a háztartási hulladékba!

Önt törvény kötelezi arra, hogy régi, nem használatos készülékét a háztartási hulladéktól különválasztva ártalmatlanítsa. Az elektromos készülékek veszélyes anyagokat tartalmaznak, amelyek nem megfelelő tárolás és ártalmatlanítás esetén károsak lehetnek a környezetre és az egészségre. Régi készülékeket díjmentesen átvevő gyűjtőhelyekkel kapcsolatban az illetékes települési vagy városi hivataltól kaphat felvilágosítást.

Az elhasználdott izzókat környezetbarát módon, az elektronikai hulladékoknak fenntartott hulladékgyűjtőben helyezze el.

## Műszaki adatok

Modell:	56471
Cikkszám:	678 050
Hálózati feszültség:	220-240 V ~ 50/60 Hz
Érintésvédelmi osztály:	I 
Izzó:	1 db E27 típusú, maximum 4,5 watt mellékelve: 1 db E27 típusú, maximum 4,5 watt, LED-izzó, fényereje szabályozható, a következő külső fényerőszabályzókkal kompatibilis:

Márka	Típus	Márka	Típus
Berker	2873	Gira	540100
Siemens	5TC8 263		540000
	5TC8211-0		245500
Eltako	EUD61NPN-UC		245000
ABB	6523 UJGL-214P		244000
	6526 U-500	236500	
	6523 UR-103-500	Theben	DIMAX 542 plus S 5420130
Schneider	SBD200LED	Busch-Jaeger	6526 U
Legrand	7 520 62		6523 UR-103
	7 520 60	SG Armaturen	820320 LEDDIM 400
Jung	1731DD		820323 LEDDIM 200
	1730DD	Feller	40200.LED.FMI.61
	1711DE	Peha	431 HAN
	1710DE	Lauritz Knudsen	506DA126
	1724DM		
	UD1755REG		

Környezeti hőmérséklet: +10 és +40 °C között

Gyártó: Edi Light GmbH, Heiligkreuz 22, 6136 Pöll, Austria (Ausztria)

Fenntartjuk magunknak a jogot, hogy a termékfejlesztés során műszaki és optikai változtatásokat hajtsunk végre az árucikken.



Modell:  
56471

Gyártó:  
Edi Light GmbH, Heiligkreuz 22, 6136 Pöll, Austria