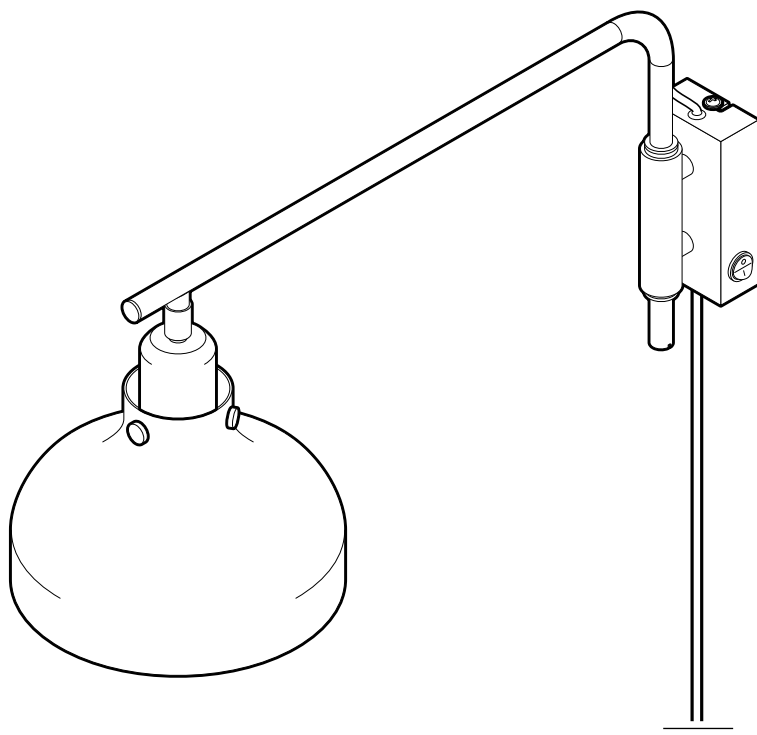


Fali lámpa





A termék biztonsági műszaki megoldásokkal rendelkezik. Ennek ellenére figyelmesen olvassa el a biztonsági előírásokat, és az esetleges sérülések és károk elkerülése érdekében, csak az útmutatóban leírt módon használja a terméket.

Őrizze meg az útmutatót, hogy szükség esetén később ismét át tudja olvasni.

Amennyiben megválnak a terméktől, az útmutatót is adja oda az új tulajdonosnak.

Rendeltetés

A lámpát magánháztartásokban való használatra tervezték, üzleti célokra nem alkalmas.



A lámpa száraz, belső helyiségekben való használatra alkalmas.

A lámpa mérsékelt tűzveszélyes felületre szerelhető.

VESZÉLY gyermekek esetében

- Ne hagyja, hogy a kisméretű részek és a csomagolóanyag gyermekek kezébe kerüljenek. Többek között fulladásveszély áll fenn!

VESZÉLY elektromos áram következtében

- A lámpát robbanásveszélyes helyiségben felszerelni tilos.
- A lámpa nem érintkezhet vízzel vagy más folyadékkal, mivel ellenkező esetben áramütés veszélye áll fenn.
- Semmiképpen ne helyezze a lámpát közvetlenül mosdókagyló vagy főzőlap fölé, illetve valamilyen hő- vagy nedvességforrás közelébe.
- Csak egy olyan megfelelően beszerelt csatlakozóaljzathoz csatlakoztassa a lámpát, amelynek hálózati feszültsége megfelel a lámpa műszaki adatainak.

- Húzza ki a hálózati csatlakozót a csatlakozóaljzathoz mielőtt izzót cserél, megtisztítja a lámpát, illetve ha üzemzavar lép fel. Mindig a hálózati csatlakozót húzza, ne a hálózati vezetékét.
- Ne csatlakoztassa a lámpát, ha a csatlakozóvezetéken vagy más részeken sérülések láthatók.
- Semmilyen változtatást ne hajtson végre a lámpán vagy a csatlakozókábeleken. A szükséges javításokat bízza szakszervizre, vagy forduljon az ügyfélszolgálatához. A csatlakozókábelt is csak szakember cserélheti ki.

VIGYÁZAT - tűz, égési és egyéb sérülések veszélye

- Az izzó és a lámpa használat közben felforrósodhatnak. Ne érintse meg őket. Izzócsere előtt várja meg, hogy a lámpa teljesen lehűljön. Ne takarja le a lámpát, és soha ne függessen rá tárgyakat.

FIGYELEM – anyagi károk

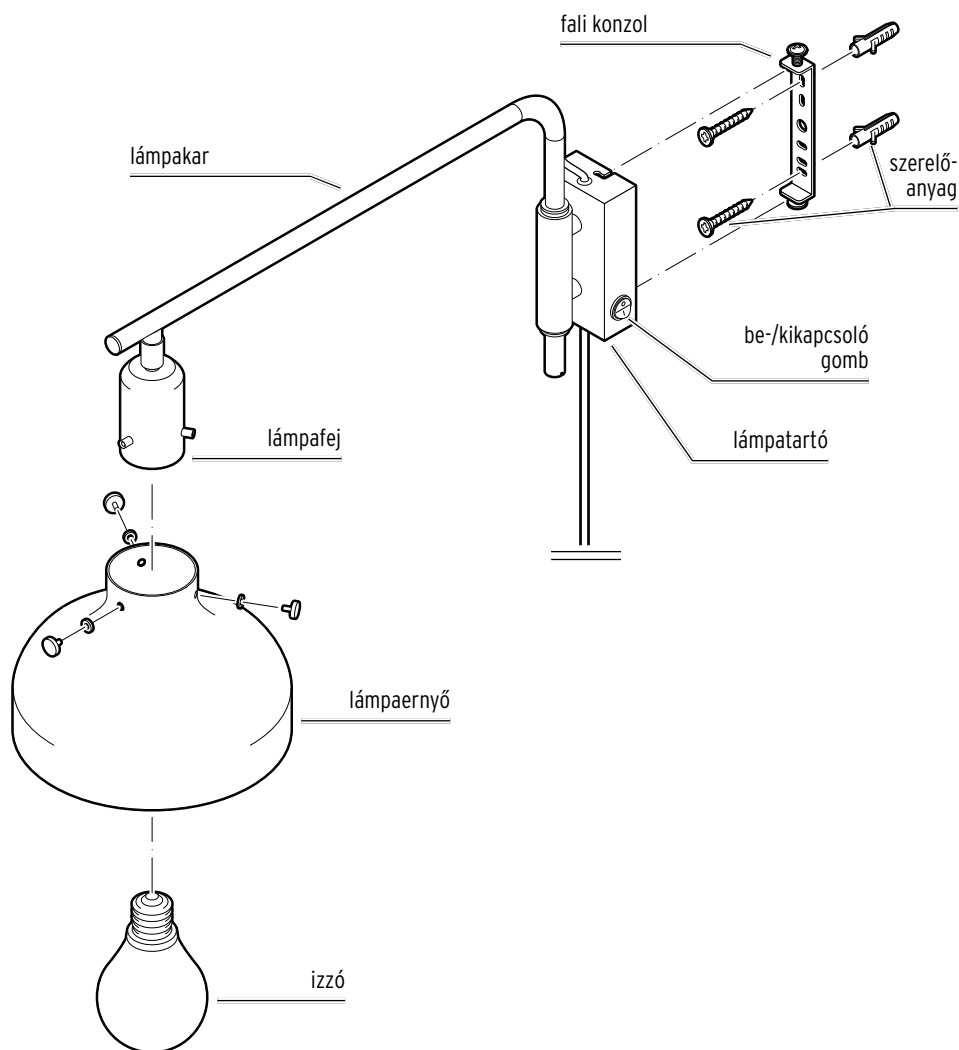
- A felszerelés előtt érdeklődjön szakkereskedésben a megfelelő szerelőanyag felől.
- Csak a „Műszaki adatok” című fejezetben megadott izzótípust használja. A lámpa maximális teljesítményét túllépni tilos.
- Ne csatlakoztassa a lámpát külső fényerőszályzós kapcsolóhoz, mert ez megrongálhatja a lámpa elektronikáját.
- Vihar esetén az elektromos hálózathoz csatlakoztatott készülékek megrongálódhatnak. Ezért viharban mindig húzza ki a hálózati csatlakozót a csatlakozóaljzathoz.

Ha a lámpát a villanyhálózathoz csatlakoztatja, vegye figyelembe a következőket is:

- Az elektromos szerelést csak szakember végezheti el, közben be kell tartani a német VDE 0100 szabvány szerelési előírásait.
- A lámpa nem szerelhető vezető alaplatra.

- A lámpát csak olyan villanyvezetékhez csatlakoztassa, amely megegyezik a lámpa műszaki adataival.
- Az elektromos szerelés előtt le kell kapcsolni a biztosítékot, illetve feszültségmentesíteni kell a villanyvezetékét. Ellenkező esetben áramütés veszélye áll fenn!

Termékrajz (tartozékok)



Felszerelés

Kicsomagolás



VESZÉLY gyermekek esetében - életveszély fulladás/kisméretű tárgyak lenyelése következtében

Ne engedje, hogy a csomagolóanyag gyermekek kezébe kerüljön. Azonnal távolítsa el. Az apró alkatrészeket (pl. csavarok, tiplik) olyan helyen tárolja, ahol gyermekek nem férhetnek hozzá.

1. Távolítsa el az összes csomagolóanyagot. Ügyeljen arra, nehogy véletlenül apró alkatrészeket kidobjon.
2. Ellenőrizze a lámpa épségét, és hogy minden alkatrész rendelkezésre áll-e.

Furatok kijelölése és a fali konzol felszerelése



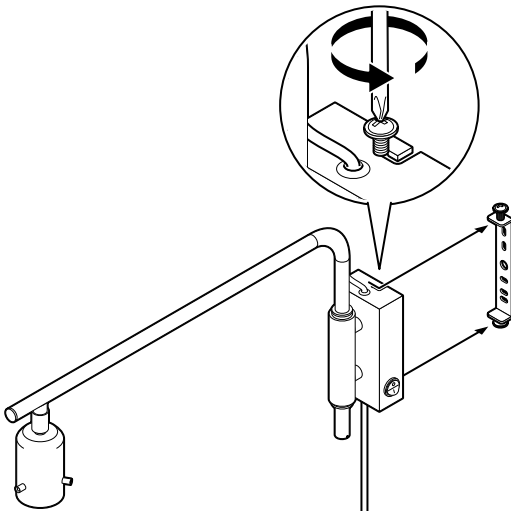
VESZÉLY - életveszély áramütés következtében

Bizonyosodjon meg arról, hogy a furatok alatt nem húzódnak csövek vagy vezetékek.

FIGYELEM - anyagi károk

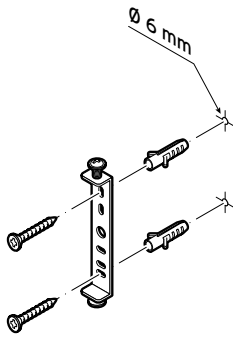
A mellékelt szerelőanyagok szabványos falakhoz használhatók. A rögzítés előtt érdeklődjön szakkereskedésben az Ön falához megfelelő szerelőanyagról, és szükség esetén cserélje ki a mellékeltet.

A furatok kijelöléséhez használja sablonnak a fali konzolt. Ehhez a következőképpen járjon el:



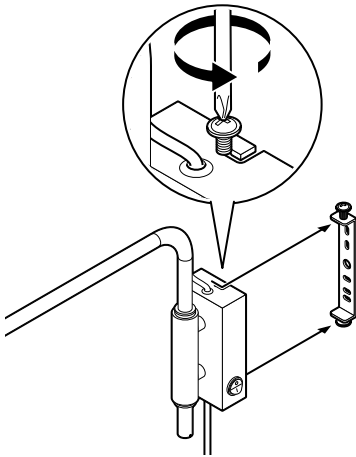
1. Csavarozza ki a fali konzolt felül és alul a lámpatartóhoz rögzítő, két csavart annyira, hogy le tudja venni a fali konzolt.

Ha a lámpát csatlakoztatni szeretné a villanyvezetékhez, akkor az „Elektromos csatlakozás - Csak szakemberek részére” című fejezetben leírtak szerint járjon el.



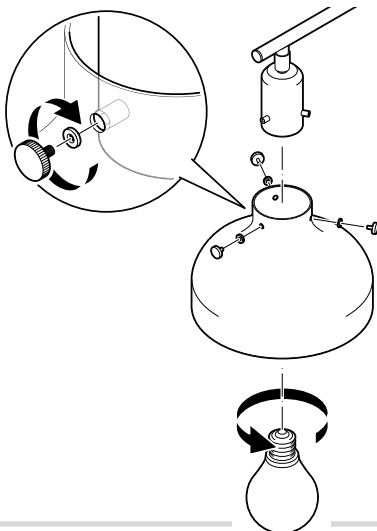
2. A fali konzol segítségével jelölje ki a kifúrandó lyukak helyét.
3. Fúrjon lyukakat a tipliknek.
4. A tiplik és a csavarok segítségével rögzítse a fali konzolt a falra.

A lámpa falra szerelése



1. Csúsztassa a lámpát a nyílásokkal a fali konzolra.
2. Csavarozza be a rögzítőcsavarokat.

Lámpaernyő rögzítése és az izzó behelyezése



1. Az ábrázolt módon rögzítse a lámpaernyőt a lámpa-fejhez az alátétekkel és a bütykös csavarokkal.
2. Csavarja be a mellékelt izzót a foglalatba.



Csak a „Műszaki adatok” című fejezetben megadott izzótípust használja.

Lámpa csatlakoztatása a villanyhálózatához - Csak szakemberek számára

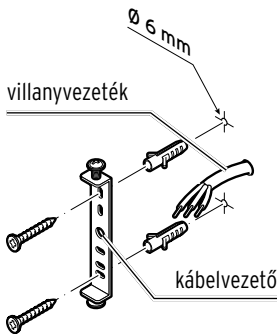


VESZÉLY

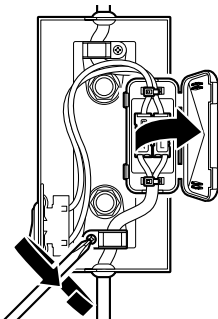
- életveszély áramütés következtében

- Az elektromos szerelést csak szakember végezheti el, eközben be kell tartani a német VDE 0100 szabvány szerelési előírásait.
- Az elektromos szerelés előtt le kell kapcsolni a biztosítékot, illetve feszültségmentesíteni kell a villanyvezetékét.

▷ Távolítsa el a fali konzolt a lámpatartóról a „Felszerelés” fejezet, „Furatok kijelölése és a fali konzol felszerelése” című szakaszának 1. lépése szerint, majd folytassa az alábbiakban leírtak szerint:

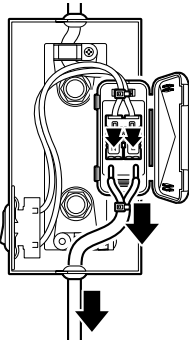


2. Vezesse át a villanyvezetékét a fali konzol kábelvezetőjén. A tiplik és a csavarok segítségével rögzítse a fali konzolt a falra.

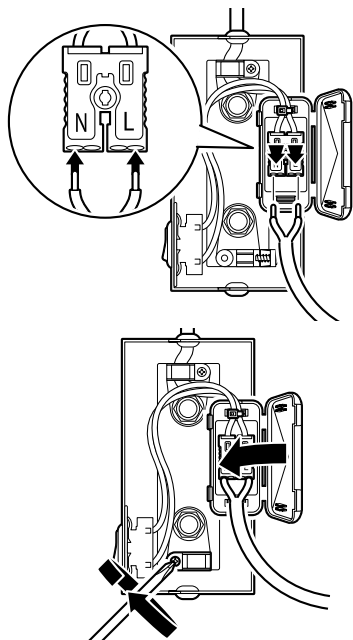


▷ A villanyvezeték és a sorkapocs összekötését bízva szakemberre.

3. Nyissa fel a sorkapocs dobozát.
4. Nyissa szét a csíptetőt.



5. Húzza ki a hálózati vezetékét a sorkapocsból.



6. Csatlakoztassa a villanyvezetékét a sorkapocshoz.

7. Zárja össze ismét a csíptetőt, és csavarja össze.

8. Zárja le a sorkapocs dobozát.

▷ Végül rögzítse a lámpát a fali konzolon, és helyezze be a mellékelt lámpát a „Felszerelés” fejezet „A lámpa falra szerelése”, illetve „Lámpaernyő rögzítése és az izzó behelyezése” című részekben leírtak szerint.

Lámpa üzembe helyezése

Lámpa felkapcsolása

- ▷ Csak akkor kapcsolja fel ismét a biztosítékot, illetve állítsa helyre a feszültséget a villanyvezetékben, ha minden szerelési lépést elvégzett.
- ▷ Kapcsolja be a lámpát a be-/kikapcsoló gombbal, vagy kapcsolja fel a villanykapcsolót is (ha a lámpát csatlakoztatta a villanyvezetékhez), hogy ellenőrizze, hogy megfelelően van-e csatlakoztatva a lámpa.

 A mellékelt stepdimming izzó be- és kikapcsolásával vagy tompításával kapcsolatos információkat a különálló mellékeltben találja.

Tisztítás

- 1. Kapcsolja le a lámpát, és várja meg, hogy a forró részei teljesen lehűljenek.
- 2. A lámpa minden részét egy tollseprővel vagy egy száraz, puha kendővel törölje le.
- ▷ Szükség esetén a lámpaernyőt egy enyhén nedves ruhával letörölheti.

Hulladékkezelés

A termék és a csomagolás értékes, újrahasznosítható anyagokból készültek. Az anyagok újrahasznosítása csökkenti a hulladék mennyiségét és kíméli a környezetet.

A **csomagolóanyagok** eltávolításakor ügyeljen a szelektív hulladékgyűjtésre. Papír, karton és könnyű csomagolóanyagok gyűjtéséhez használja a helyi gyűjtőhelyeket.



Ezzel a jellel ellátott **készülékek** nem kerülhetnek a háztartási hulladékba!

Önt törvény kötelezi arra, hogy régi, nem használatos készülékét a háztartási hulladéktól különválasztva ártalmatlanítsa. Az elektromos készülékek veszélyes anyagokat tartalmaznak, amelyek nem megfelelő tárolás és ártalmatlanítás esetén károsíthatják a környezetet és az egészséget. Régi készülékeket díjmentesen átvevő gyűjtőhelyekkel kapcsolatban az illetékes települési vagy városi hivataltól kaphat felvilágosítást.

Az elhasználdott izzókat környezetbarát módon az elektronikai hulladékoknak fenntartott hulladékgyűjtőben helyezze el.

Műszaki adatok

Modell:	55966
Cikkszám:	640 392
Hálózati feszültség:	220-240 V ~ 50/60 Hz
Érintésvédelmi osztály:	II <input type="checkbox"/>
Izzó:	1 db E27 típusú, maximum 40 watt (1 db E27 típusú, 7,3 watt, stepdimming LED-izzó mellékelve)
Környezeti hőmérséklet:	+10 és +40 °C között
Gyártó:	Edi Light, Heiligkreuz 22, 6136 Pöll, Austria (Ausztria)

Fenntartjuk magunknak a jogot, hogy a termékfejlesztés során műszaki és optikai változtatásokat hajtsunk végre az árucikken.

