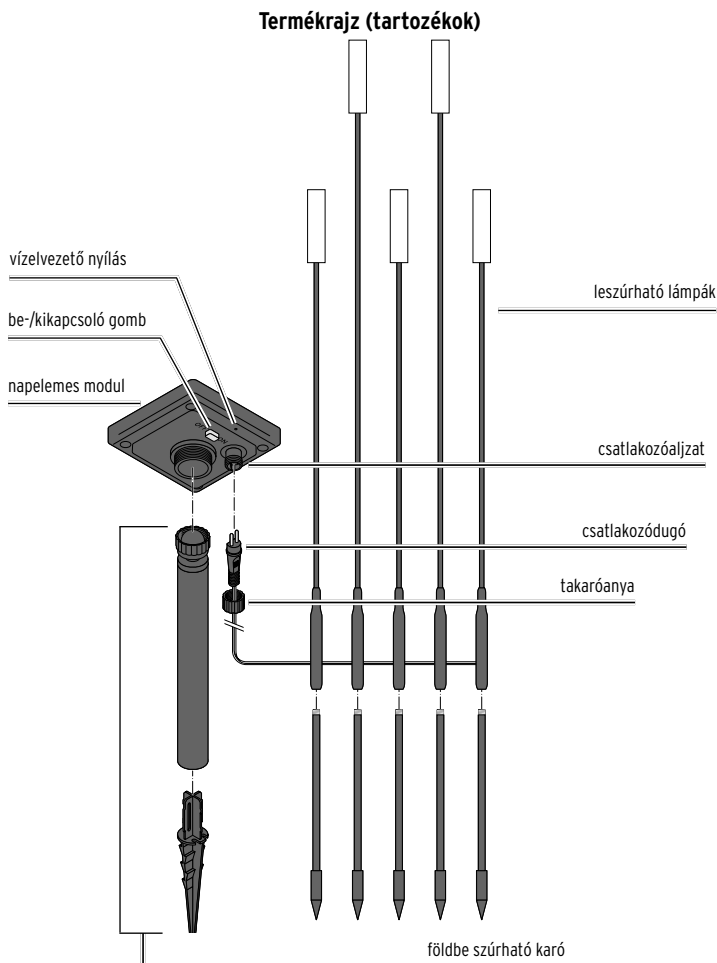


5 napelemes leszűrhető lámpa

HU Használati útmutató



Biztonsági előírások

A termék biztonsági műszaki megoldásokkal rendelkezik. Ennek ellenére figyelmesen olvassa el a biztonsági előírásokat, és az esetleges sérülések és károk elkerülése érdekében, csak az útmutatóban leírt módon használja a terméket. Őrizze meg az útmutatót, hogy szükség esetén később ismét át tudja olvasni.

Amennyiben megváltik a terméktől, az útmutatót is adja oda az új tulajdonosnak.

Rendeltetés

A termék csak díszítésre szolgál, helyiségek megvilágítására nem alkalmas. Állandó kültéri használatra lett kialakítva. Erős szél esetén azonban vigye be a házba.

A termék magánjellegű felhasználásra alkalmas, üzleti célokra nem használható.

Veszély gyermekek esetében

- Az akkumulátorok lenyelése életveszélyes lehet. Egy akkumulátor lenyelése 2 órán belül súlyos, belső marási sérüléseket okozhat, és akár halálos kimenetelű lehet. Ezért az új és a régi akkumulátorokat, valamint a terméket olyan helyen tárolja, ahol gyermekek nem férnek hozzá. Egy akkumulátor esetleges lenyelése esetén, vagy ha az más módon az emberi szervezetbe került, azonnal forduljon orvoshoz.
- A termék nem játék! A gyermekeket tartsa távol a lámpák hegyes végeitől és a földbe szűrhető karóktól.
- Ne engedje, hogy a csomagolóanyag gyermekek kezébe kerüljön. Többek között fulladásveszély áll fenn!

Sérülésveszélyek

- Ne használja a terméket hagyományos, nem újratölthető elemekkel. Robbanásveszély!
- Az akkumulátorokat szétszedni, tűzbe dobni vagy rövidre zární tilos.

- Ha egy akkumulátorból kifolyna a sav, kerülje, hogy az bőrrel, szemmel vagy nyálkahártyával érintkezzen. Adott esetben az érintett testfelületet azonnal mossa le tiszta vízzel, és haladéktalanul forduljon orvoshoz.

Anyagi károk

- A termék megfelel az IPX4 védelmi osztálynak, amely fröccsenő víz, pl. eső elleni védelmet jelent. Ennek ellenére ne merítse vízbe, pl. pocsolyába. Ne tegye ki a terméket közvetlen, erős esőzésnek sem.
- Semmilyen változtatást ne hajtson végre a terméken. A szükséges javításokat bízza szakszervizre.
- Ne használja a terméket, ha sérülések láthatók rajta.
- A napelemes modulra ne ragasszon semmit, ne takarja le és ne fesse be.
- A terméket más égősorral vagy hasonlókkal elektromosan összekötni tilos.
- Ügyeljen arra, hogy a napelemes modul alján található vízelvezető nyílások maradjanak szabadon, hogy a lecsapódott pára ki tudjon folyni.
- Vegye ki az akkumulátort a termékből, ha az elhasznált, illetve ha hosszabb ideig nem használja a terméket. Így elkerülhető a kifolyó sav által okozott kár.
- A világító diódák cseréje különösen hosszú élettartamuk miatt nem szükséges. Nem lehet és nem szabad kicserélni őket. A világító diódák szilárdan be vannak építve a lámpákba. Ha kiszereleli őket, a termék megsérül.
- A termék tisztításához ne használjon súroló vagy maró hatású tisztítószerrel, illetve kemény kefével és hasonlókat.
- A termék kültéren kb. -10 °C-ig használható. Ennél hidegebb idő esetén házon belül tárolja a terméket, különben megrongálódhat.

Használat

Elhelyezés

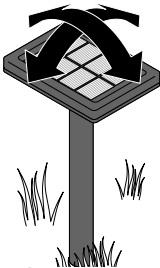
A napelemes lámpák áramforrástól függetlenül működnek. Mivel lámpának szüksége van napugszárásra, vegye figyelembe a következő pontokat:

- A napelemes modult napos helyre helyezze. Válasszon olyan helyet, ahol a napelemes modult napközben a lehető legtávolabb éri közvetlen napugszárás.
- Kerülje az olyan helyeket, amelyek teljesen vagy nagyrészt árnyékban helyezkednek el (fák, tetőgerinc stb.) A napelemes modult ne az épület északi oldalán helyezze. Ezen az oldalon napközben nincs elég napfény.
- Éjjel ne világítson folyamatosan egy másik fényforrás a napelemes modulra, mint pl. a kocsibeállító megvilágító erős spotlámpa vagy ehhez hasonló. Gondoljon arra, hogy sok fényforrás létezik, amely csak az éjszaka közepén, idő- vagy mozgásérzékelő beállítással kapcsol be.
- A napelemes modul karóját és a leszűrhető lámpákat lehetőleg mélyen nyomja bele a szilárd földbe, hogy azok erős szélben ne boruljanak fel.

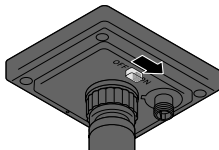
Összeszerelés

Állítsa össze a földbe szűrhető karót, lásd a „Termékrajz (tartozékok)” ábráját.

1. Dugja egymásba a napelemes modul földbe szűrhető karójának részeit.
2. Csavarja a karót a napelemes modulra.
3. Csatlakoztassa a lámpákat a lámpák karóihoz.
4. Dugja a lámpák csatlakozódugóját a napelemes modul csatlakozóaljzatába, és szorosan csavarja rá a takaróanyát.
5. Nyomja a földbe a napelemes modul karóját.
6. Nyomja a földbe a leszűrhető lámpákat.
7. Úgy állítsa be a napelemes modult, hogy lehetőség szerint sok fény érje.



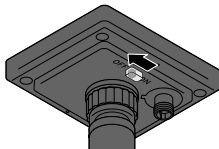
Napelemes lámpák üzembe helyezése



- ▷ A lámpák aktiválásához tolja a napelemes modul alján található be-/kikapcsoló gombot az **ON**-ra.

Ez az alapbeállítás, amikor a lámpák teljesen automatikusan kapcsolódnak be és ki:

- Amint elkezd sötétedni, a lámpák bekapcsolnak.
- Amint elkezd világosodni, a lámpák kikapcsolnak.



- ▷ Ha szükséges, a lámpák kikapcsolásához tolja a napelemes modul alján található be-/kikapcsoló gombot az **OFF**-ra.

A lámpák tartósan ki vannak kapcsolva. Elegendő fény mellett az akkumulátor továbbra is töltődik.

Akkumulátor töltése

- Ügyeljen arra, hogy a napelemes modul lehetőség szerint sok fény érje. Szükség esetén tegye új helyre a napelemes modult.
- Az időjárástól és a napugszárás erősségétől függően akár néhány órába is beletelhet, mire a napelemes modul teljesen feltölti az akkumulátort.
- Télen vagy több egymást követő, borús nap esetén előfordulhat, hogy az akkumulátor nem tud megfelelően feltölteni. Ekkor néhány napra kapcsolja ki a lámpát. Az akkumulátor akkor is töltődik, ha a lámpa ki van kapcsolva.

Tisztítás

TUDNIVALÓ - anyagi károk

- A termék tisztításához ne használjon maró vegyszert, illetve agresszív vagy súroló hatású tisztítószerrel.

- ▷ Szükség esetén törölje le a lámpákat, a napelemes modult és a földbe szűrhető karókat egy puha, nedves kendővel. Végül egy puha, száraz kendővel törölje ezeket szárazra.

Üzemzavar / Hibaelhárítás

A lámpák nem vagy csak halványan világítanak.

- Túl világos van a közelében? Ellenőrizze, hogy más fényforrások fénye (pl. utcai világítás vagy időbeállítóval, illetve mozgásérzékelővel ellátott kültéri lámpa) nem világítja-e meg a napelemes modult. Esetleg helyezze máshova.
- Elegendő fényt kap a napelemes modul? Állítsa be újra a napelemes modult, és szükség esetén helyezze máshova.
- Nincs teljesen feltöltve az akkumulátor? Néhány napra kapcsolja ki a lámpákat, hogy az akkumulátor teljesen feltöltődjön.
- Elhasználódott az akkumulátor: Cserélje ki az akkumulátort az „Akkumulátor kiszerelése / cseréje” fejezetben leírtak szerint.

A LED meghibásodott.

- A LED-ek be vannak építve a termékbe és nem lehet kicserélni őket.

A teljesítmény ingadozik az évszakok függvényében.

- Ez az időjárástól függ és nem hiba. Nyáron a legideálisabbak az időjárási feltételek, télen pedig a legkedvezőtlenebbek.

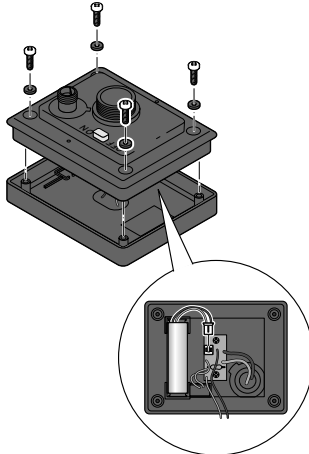
Akkumulátor kiszerelése / cseréje

TUDNIVALÓ - anyagi károk

- A 4 csavar és maga a napelemes modul is tömítőgyűrűkkel van ellátva. Győződjön meg arról, hogy a tömítőgyűrűk tiszták és megfelelően helyezkednek el, ezzel biztosítva a vízállóságot.

Az akkumulátort hosszú használatra tervezték. Hosszú használati idő esetén mégis szükséges lehet az akkumulátor cseréje. Az akkumulátorok természetes elhasználódásnak vannak kitéve, és teljesítményük idővel csökkenhet.

1. Csavarja le a napelemes modult a földbe szűrhető karóról.
2. Tolja a be-/kikapcsoló gombot az **OFF** állásba.



3. Egy csillagcsavarhúzó segítségével csavarja ki a napelemes modul alján található csavarokat, és óvatosan távolítsa el a borítást. Eközben ügyeljen arra, hogy ne szakítson el egy vezetékét se!
4. Húzza ki az összekötőkábel dugóját az ábrázolt módon a nyomtatott áramköri lap csatlakozójából, és vegye ki az akkumulátort a tartóból.
5. Dugja be az új akkumulátor dugóját. Ha új akkumulátorra lenne szüksége, akkor kérjük forduljon az ügyfélszolgálat-hoz (lásd a mellékelt jótállási jegy, „Szerviz és javítás” fejezetét”).
6. Helyezze vissza a napelemes modulra a borítást, és húzza meg a csavarokat. Ügyeljen a csavarok tömítőgyűrűinek helyes elhelyezkedésére.
7. A lámpák aktiválásához tolja a napelemes modul alján található be-/kikapcsoló gombot ismét az **ON**-ra.

Műszaki adatok

Modell:	654 115
Energiaellátás:	Napelemes modul: 2 V / 250 mA Akkumulátor: 1 x NiMH(AA) típusú, 1,2 V / 1000 mAh
Izzó:	LED (nem cserélhető)
Védelmi szint:	IPX4
Érintésvédelmi osztály:	III
Környezeti hőmérséklet:	-10 és +40 °C között

Made exclusively for:

Tchibo GmbH, Überseering 18,
22297 Hamburg, Germany
www.tchibo.hu



Hulladékkezelés

A termék, a csomagolás és a behelyezett **akkumulátor** értékes, újrahasznosítható anyagokból készültek. Az anyagok újrahasznosítása csökkenti a hulladék mennyiségét és kíméli a környezetet.

A csomagolóanyagok eltávolításakor ügyeljen a szelektív hulladékgyűjtésre. Papír, karton és könnyű csomagolóanyagok gyűjtéséhez használja a helyi gyűjtőhelyeket.



Ezzel a jellel ellátott **készülékek, elemek és akkumulátorok** nem kerülhetnek a háztartási hulladékba!

Önt törvény kötelezi arra, hogy régi, nem használatos készülékét a háztartási hulladéktól különválasztva ártalmatlanítsa. Az elektromos készülékek veszélyes anyagokat tartalmaznak, amelyek nem megfelelő tárolás és ártalmatlanítás esetén károsíthatják a környezetet és az egészséget. Régi készülékeket díjmentesen átvevő gyűjtőhelyekkel kapcsolatban az illetékes települési vagy városi hivataltól kaphat felvilágosítást. Az elhasznált elemeket és akkumulátorokat az illetékes települési, illetve városi hivatalok gyűjtőhelyein vagy a forgalmazó szakkereskedésekben kell leadni.

Az akkumulátor eltávolításáról mindent megtudhat az „Akkumulátor kiszerelése / cseréje” fejezetből.

Cikkszám: 654 115