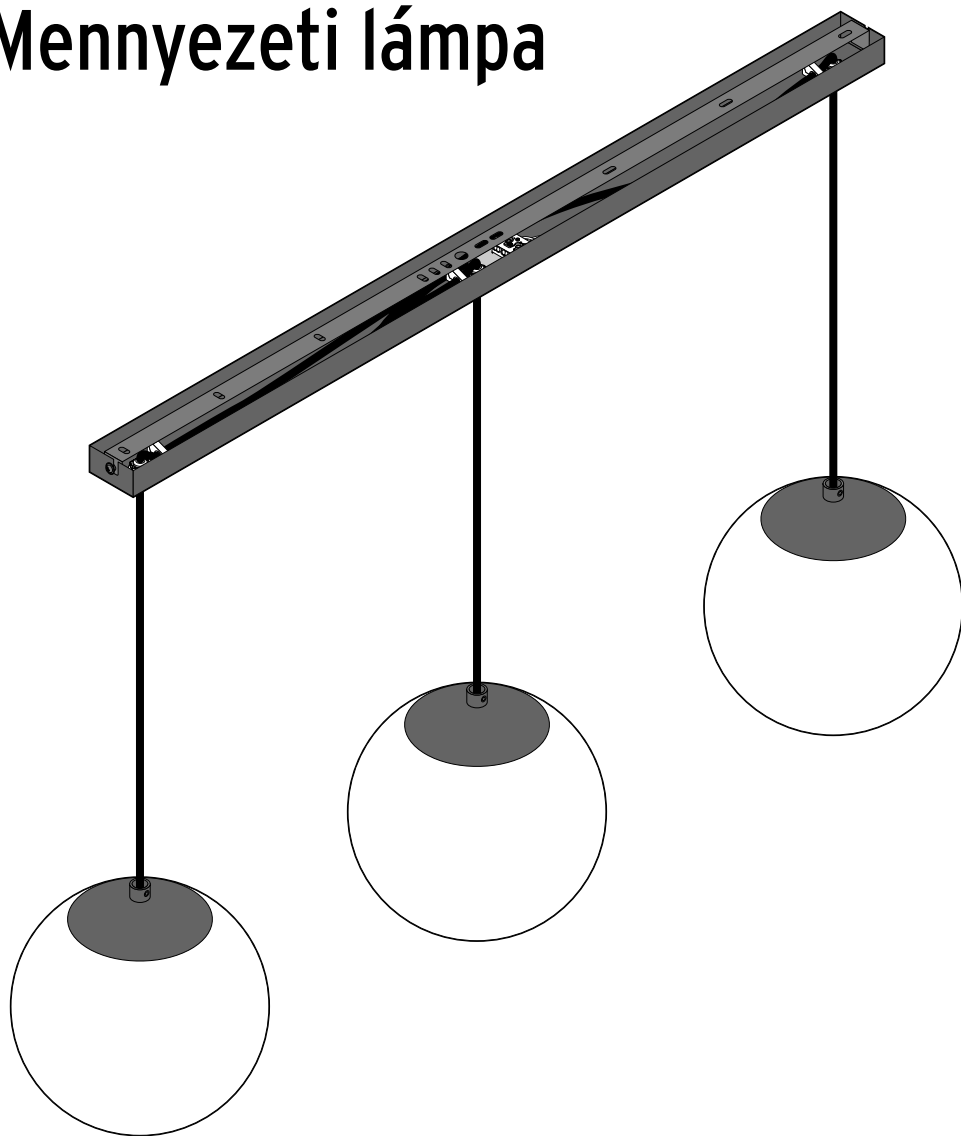


Mennyezeti lámpa





A termék biztonsági műszaki megoldásokkal rendelkezik. Ennek ellenére figyelmesen olvassa el a biztonsági előírásokat, és az esetleges sérülések és károk elkerülése érdekében, csak az útmutatóban leírt módon használja a terméket. Őrizze meg az útmutatót, hogy szükség esetén később ismét át tudja olvasni. Amennyiben megválna a terméktől, az útmutatót is adja oda az új tulajdonosnak.

Rendeltetés

A lámpát magánháztartásokban való használatra tervezték, üzleti célokra nem alkalmas.



A lámpa száraz, belső helyiségekben való használatra alkalmas.

A lámpa mérsékelt tűzveszélyes felületre szerelhető.

VESZÉLY gyermekek esetében

- Ne hagyja, hogy a kisméretű részek és a csomagolóanyag gyermekek kezébe kerüljenek. Többek között fulladásveszély áll fenn!

VESZÉLY elektromos áram következtében

- **Az elektromos szerelést csak szakember végezheti el, eközben be kell tartani a német VDE 0100 szabvány szerelési előírásait.**
- A lámpát csak olyan villanyvezetékhez csatlakoztassa, amely megegyezik a lámpa műszaki adataival.
- Az elektromos szerelés előtt le kell kapcsolni a biztosítékot, illetve feszültségmentesíteni kell a villanyvezetékét. Ellenkező esetben áramütés veszélye áll fenn!
- A lámpa nem szerelhető vezető alaplaztra.
- A lámpát robbanásveszélyes helyiségben felszerelni tilos.
- A lámpa nem érintkezhet vízzel vagy más folyadékkal, mivel ellenkező esetben áramütés veszélye áll fenn.

- Bizonyosodjon meg arról, hogy a furatok alatt nem húzódnak csövek vagy vezetékek.
- Ne csatlakoztassa a lámpát, ha a csatlakozókábelén vagy más részeken sérülés látható.
- Semmilyen változtatást ne végezzen a lámpán vagy a csatlakozókábelén. A szükséges javításokat bízza szakszervizre. A csatlakozókábelét is csak szakember cserélheti ki.

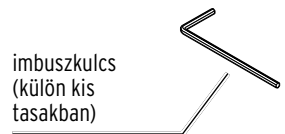
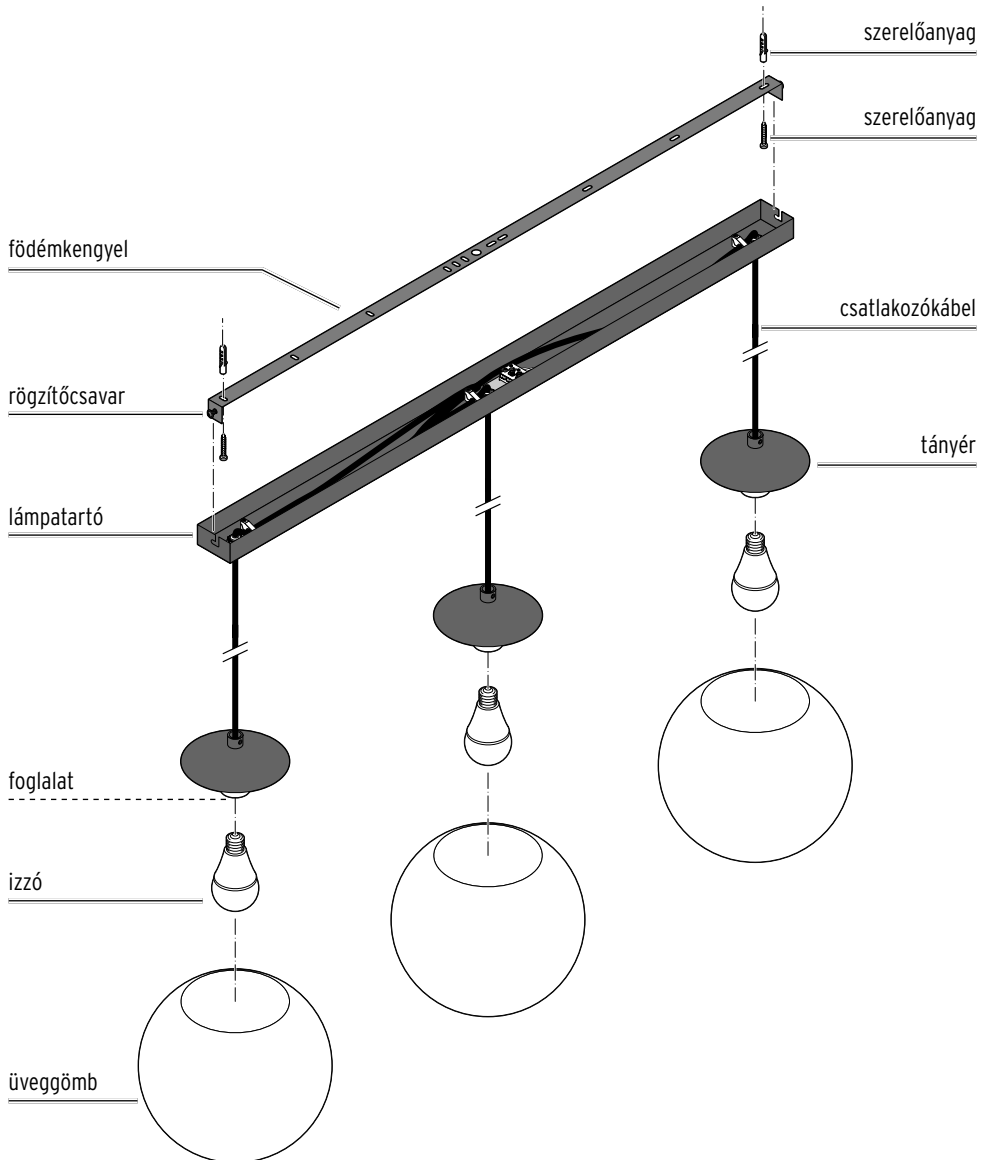
VIGYÁZAT - tűzveszély

- Működés közben a lámpa felforrósodhat. Ne takarja le a lámpát, és soha ne függessen rá tárgyakat.

FIGYELEM – anyagi károk

- A lámpa mennyezetre történő felszerelése előtt kérjen tanácsot a szakterekedésben az Ön mennyezetéhez megfelelő szerelőanyagot illetően.
- Az üveggömböket fém lemezek tartják a helyükön a lámpán. Az üveggömbök felhelyezésénél vagy levételénél az ebben az útmutatóban leírt módon járjon el. Ellenkező esetben a fém lemez megsérülhet az üveget. Vágási sérülések veszélye, illetve sérülésveszély áll fenn!
- Csak a „Műszaki adatok” című fejezetben megadott izzótípust használja. A lámpa maximális teljesítményét túllépni tilos.
- Ne csatlakoztassa a lámpát külső fényerős szabályzó kapcsolóhoz, mert ez megrongálhatja a mellékelt izzó elektronikáját.
- A lámpa tisztítása csak a felületére vonatkozik. A tisztításhoz csak egy száraz, nem bolyhosodó ruhát, illetve tollsöprűt használjon.

Termékrajz (tartozékok)



Felszerelés

Kicsomagolás



VESZÉLY gyermekek esetében - életveszély fulladás/kisméretű tárgyak lenyelése következtében

- Ne engedje, hogy a csomagolóanyag gyermekek kezébe kerüljön. Azonnal távolítsa el. Az apró alkatrészeket is tárolja olyan helyen, ahol gyermekek nem férhetnek hozzá.

VIGYÁZAT - vágási sérülések/üvegtörés

- Az üveggömböt egy fém lemez tartja a helyén a lámpán. Az üveggömb felhelyezésénél vagy levételénél az ebben az útmutatóban leírt módon járjon el. Ellenkező esetben a fém lemez megsértheti a lámpát.

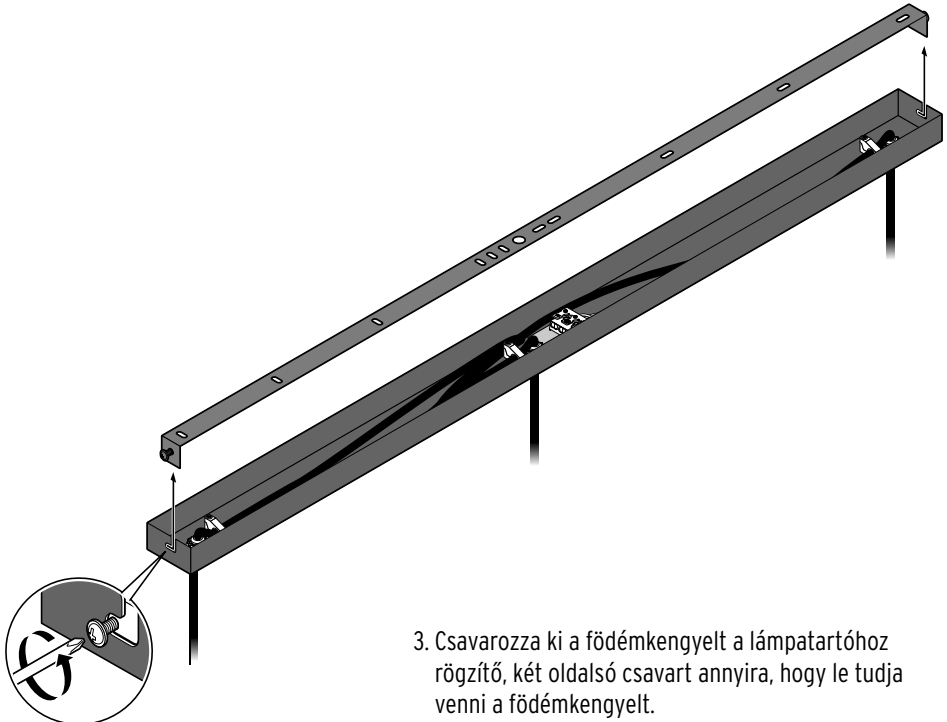
1. Távolítsa el az összes csomagolóanyagot. Ügyeljen arra, nehogy véletlenül szerelőanyagot kidobjon.
2. Ellenőrizze a lámpa épségét, és hogy minden alkatrész megvan-e.

Felszerelés előkészítése



A lámpa mennyezetre történő felszerelése előtt kérjen tanácsot a szakkereskedésben az Ön mennyezetéhez megfelelő szerelőanyagot illetően.

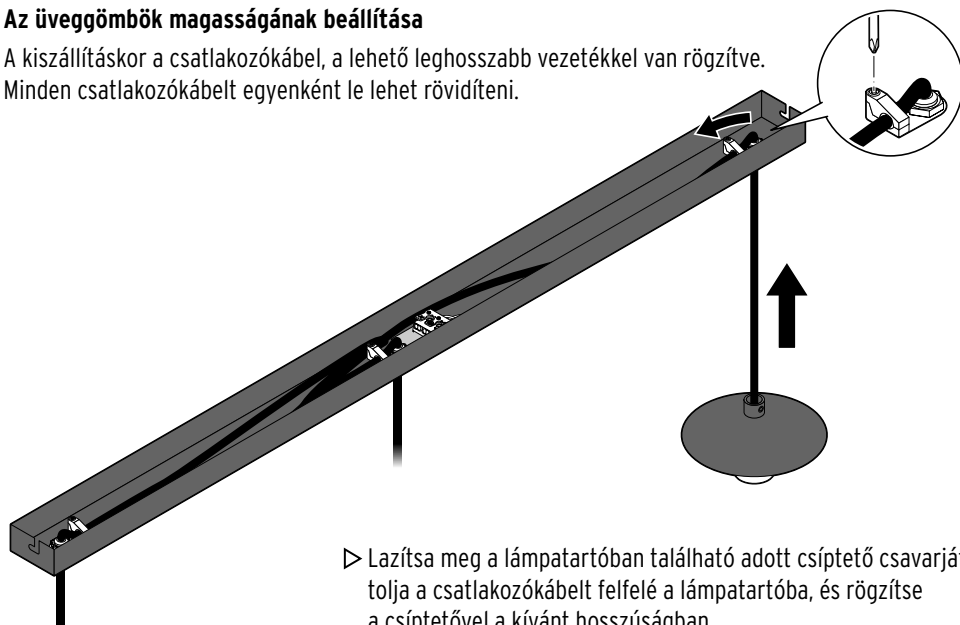
1. Bizonyosodjon meg arról, hogy a furatok alatt nem húzódnak csövek vagy vezetékek.
2. A szerelés előtt kapcsolja le a biztosítékot, illetve feszültségmentesítse a villanyvezetékét.



3. Csavarozza ki a fődémkengyelt a lámpatartóhoz rögzítő, két oldalsó csavart annyira, hogy le tudja venni a fődémkengyelt.

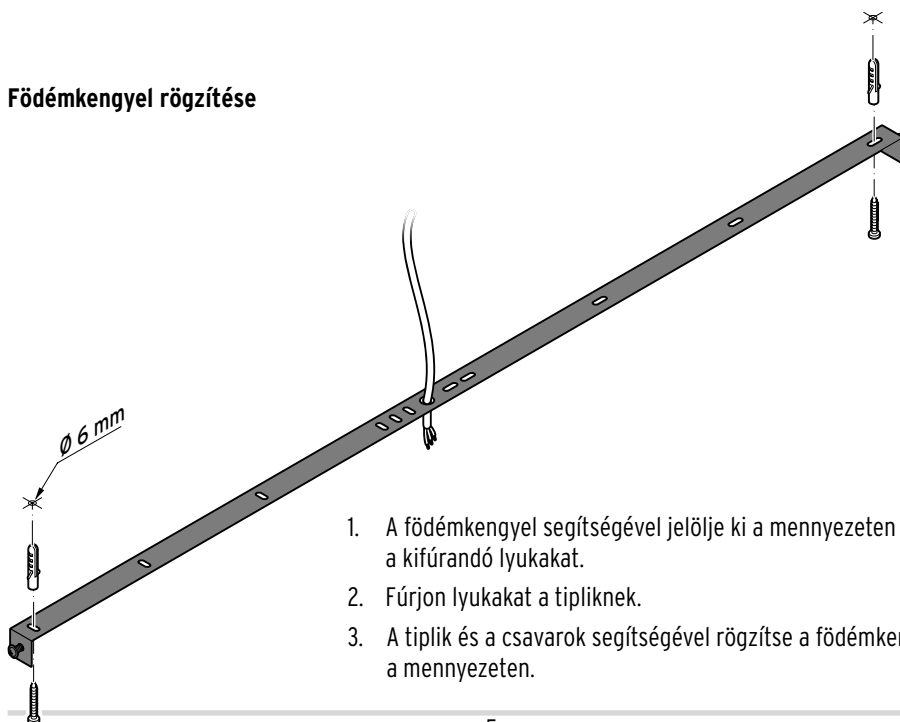
Az üveggömbök magasságának beállítása

A kiszállításkor a csatlakozókábel, a lehető leghosszabb vezetékkel van rögzítve. Minden csatlakozókábelt egyenként le lehet rövidíteni.



- ▷ Lazítsa meg a lámpatartóban található adott csíptető csavarját, tolja a csatlakozókábelt felfelé a lámpatartóba, és rögzítse a csíptetővel a kívánt hosszúságban.

Födémkengyel rögzítése



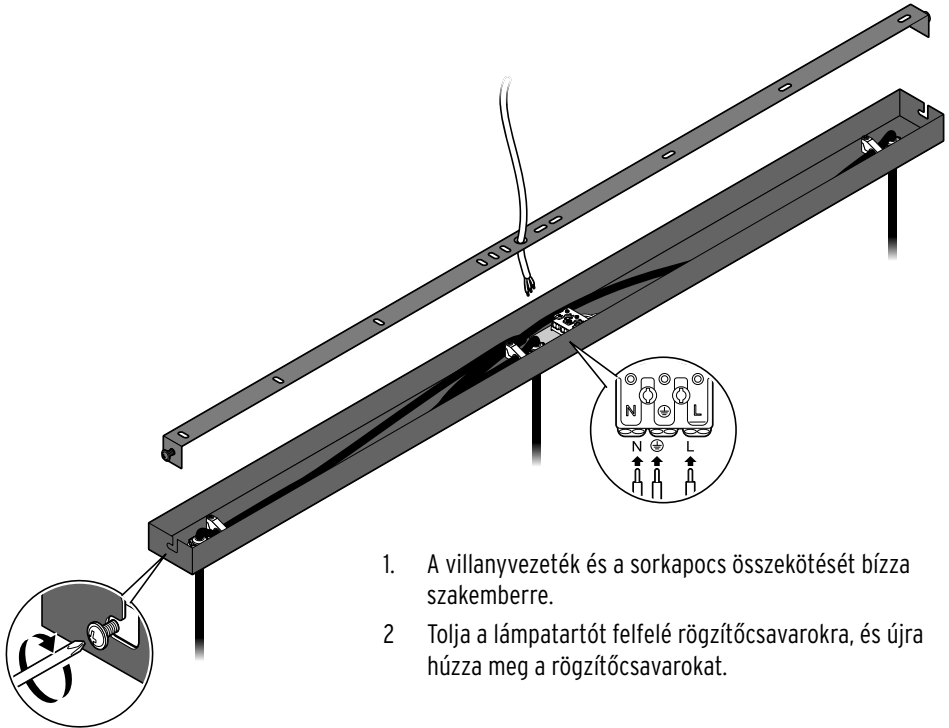
1. A födémkengyel segítségével jelölje ki a mennyezeten a kifúrandó lyukakat.
2. Fúrjon lyukakat a tipliknek.
3. A tiplik és a csavarok segítségével rögzítse a födémkengyelt a mennyezeten.

Elektromos csatlakoztatás - csak szakemberek részére



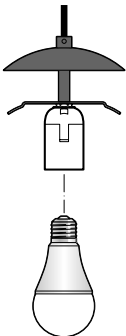
VESZÉLY - életveszély áramütés következtében


- Az elektromos szerelést csak szakember végezheti el, eközben be kell tartani a német VDE 0100 szabvány szerelési előírásait.
- Az elektromos szerelés előtt le kell kapcsolni a biztosítékot, illetve feszültségmentesíteni kell a villanyvezetékét.



1. A villanyvezeték és a sorkapocs összekötését bízza szakemberre.
2. Tolja a lámpatartót felfelé rögzítőcsavarokra, és újra húzza meg a rögzítőcsavarokat.

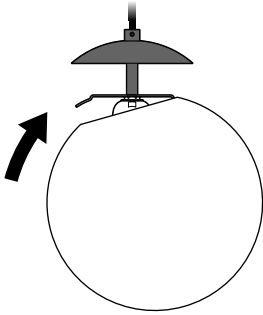
Izzó behelyezése



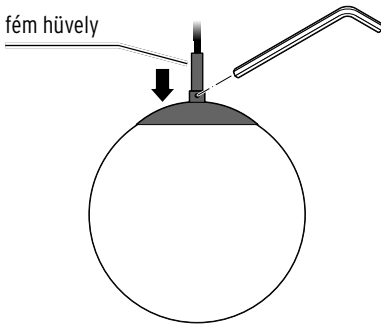
 Csak a „Műszaki adatok” című fejezetben megadott izzótípust használja.

▷ Csavarja be a mellékelt izzókat a foglalatokba.

Üveggömb rögzítése



▷ Az üveggömböt alulról húzza rá a fém lemezre.



▷ Csavarja ki egy kicsit a tányér tetején lévő hernyócsavart, hogy a tányért a fém hüvelyen keresztül egészen a lemezig le tudja tolni.

Lámpa üzembe helyezése

Lámpa felkapcsolása

1. Csak akkor kapcsolja fel ismét a biztosítékot, illetve állítsa helyre a feszültséget a villanyvezetékben, ha minden szerelési lépést elvégzett.
2. Kapcsolja fel a villanykapcsolót, hogy ellenőrizze, helyesen van-e csatlakoztatva a lámpa.



A mellékelt stepdimming izzók be- és kikapcsolását, illetve fényerejük szabályozását a külön mellékletben találja.

Tisztítás

1. Kapcsolja le a lámpát, és várja meg, hogy a forró részei teljesen lehűljenek.
 2. A lámpa minden részét egy tollseprűvel vagy egy száraz, puha kendővel tisztítsa meg.
- ▷ Szükség esetén a lámpabúrákat egy kissé nedves ruhával letörölheti.

Hulladékkezelés

A termék és a csomagolás értékes, újrahasznosítható anyagokból készültek. Az anyagok újrahasznosítása csökkenti a hulladék mennyiségét és kíméli a környezetet.

A **csomagolóanyagok** eltávolításakor ügyeljen a szelektív hulladékgyűjtésre. Papír, karton és könnyű csomagolóanyagok gyűjtéséhez használja a helyi gyűjtőhelyeket.



Ezzel a jellel ellátott **készülékek** nem kerülhetnek a háztartási hulladékba!

Önt törvény kötelezi arra, hogy régi, nem használatos készülékét a háztartási hulladéktól különválasztva ártalmatlanítsa. Az elektromos készülékek veszélyes anyagokat tartalmaznak, amelyek nem megfelelő tárolás és ártalmatlanítás esetén károsak lehetnek a környezetre és az egészségre. Régi készülékeket díjmentesen átvevő gyűjtőhelyekkel kapcsolatban az illetékes települési vagy városi hivataltól kaphat felvilágosítást.

Az elhasznált izzókat környezetbarát módon az elektronikai hulladékoknak fenntartott hulladékgyűjtőben helyezze el.

Műszaki adatok

Modell:	56103
Cikkszám:	650 698
Hálózati feszültség:	220-240 V ~ 50/60 Hz
Érintésvédelmi osztály:	I
Izzó:	3 db E27 típusú, maximum 40 watt (3 db E27 típusú, 8,5 watt, stepdimming LED-izzó mellékelve)
Környezeti hőmérséklet:	+10 és +40 °C között
Gyártó:	Edi Light, Heiligkreuz 22, 6136 Pöll, Austria (Ausztria)

