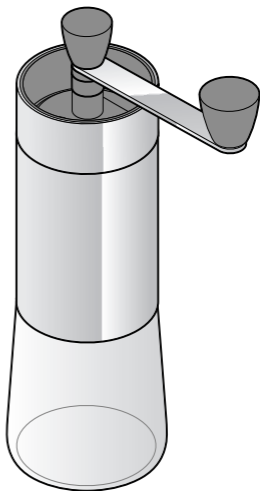




Kávédaráló



hu **Használati útmutató**

Kedves Vásárlónk!

Új kávédarálójával frissen darálhatja kávéját közvetlenül a kávéfőzés előtt. Így az értékes aromaanyagok egészen a kávé elkészítéséig természetes módon megmaradnak a kávészemekben.

A kávédaráló kerámia őrlőművel rendelkezik, aminek köszönhetően a kávéőrlemény különösen aromakímélő módon készül el. Az őrlési fokozat a durvától a finom szemcseméretig, fokozat nélkül beállítható.

Kívánjuk, hogy használja örömmel új kávédarálóját!

A Tchibo csapata



www.tchibo.hu/utmutatok

Made exclusively for:

Tchibo GmbH, Überseering 18,
22297 Hamburg, Germany

www.tchibo.hu

Biztonsági előírások



Figyelmesen olvassa el a biztonsági előírásokat, és az esetleges sérülések és károk elkerülése érdekében csak az útmutatóban leírt módon használja a terméket. Őrizze meg az útmutatót, hogy szükség esetén később ismét át tudja olvasni. Amennyiben megválna a terméktől, az útmutatót is adja oda az új tulajdonosnak.

Rendeltetés

- A kávédaráló kávészemek darálására szolgál.
- A terméket magánjellegű felhasználásra tervezték, ipari célokra nem alkalmas.

VESZÉLY gyermekek esetében

- A termék nem gyerekjáték. A gyermekeket tartsa távol a terméktől és olyan helyen tárolja, ahol gyermekek nem férhetnek hozzá.
- Ne engedje, hogy a csomagolóanyag gyermekek kezébe kerüljön. Többek között fulladásveszély áll fenn!

FIGYELEM - anyagi károk

- A tisztításhoz ne használjon maró vegyszert, agresszív vagy súroló hatású tisztítószer.
- A kávédarálóval csak kávé daráljon. Más élelmiszer őrlése károsíthatja a darálót.
- A használat előtt bizonyosodjon meg arról, hogy az őrléménytartóban vannak kávészemek. Soha ne daráljon üres őrléménytartóval! Minden használat előtt ellenőrizze azt is, hogy nincs-e az őrléménytartóban idegen test.

Rövid ismertető a kávéról

A kávészemek minősége

A kávészemek frissessége a páratlan kávéélmény alapfeltétele. Ezért mindig csak friss kávészemeket használjon, és az őrölt kávé lehetőleg azonnal használja fel.

A kávészemek tárolása

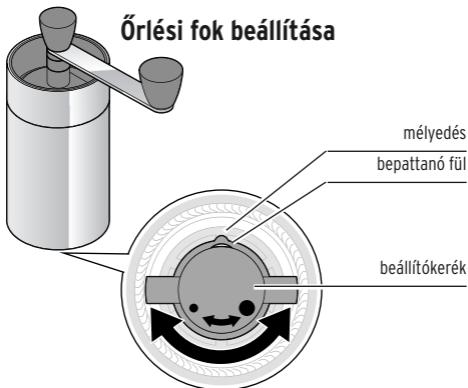
Ne tegyen túl sok kávészemet az őrléménytartóba (max. 35 g), hanem inkább gyakrabban töltsön utána kávé, hogy ne veszítse el aromáját.

A maradék kávészemeket aromamegőrző módon tárolja: légmentes edényben a hűtőben tárolva a kávészemek akár három hétig frissek maradnak. A kávészemek lefagyaszthatók, és a mélyhűtőben akár három hónapig elállnak.

A megfelelő őrlési fok

Az őrlés foka a durvától a finomig fokozatmentesen beállítható. A tájékozódáshoz a beállítókeréken található bepattanó fül bepattan a mélyedésbe (Ön azonban köztes értéket is beállíthat). Így megjegyezheti, hogy melyik beállítás a legmegfelelőbb az Ön kávékészítési módjához, hiszen a kávéól és az elkészítés módjától függően durvábbra vagy finomábbra kell állítani a fokozatot. Próbálja ki, hogy melyik beállítás felel meg az ízlésének.

Őrlési fok beállítása



1. Csavarja le az átlátszó tartályt.
2. Fordítsa fejre a kávédarálót, és egy párszor mozgassa ide-oda a forgatókart, hogy eltávolítsa az őrlőműben található kávémaradékot.
3. Forgassa el az őrlőművet az óramutató járásával megegyező irányba, amíg teljesen bezárul (a legfinomabb fokozat irányába).
4. Találja meg az ízlésének megfelelő beállítást, a beállítókerék **az óramutató járásával ellentétes irányba** történő lépésenkénti elforgatásával: az őrlési fok **durvább** lesz.

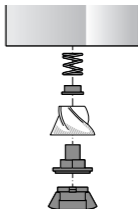
Ha az **óramutató járásával megegyező irányba** forgatja a beállítókereket, az őrlési fok **finomabb** lesz. A forgatás során tartsa meg biztosan a forgatókart. Számolja közben, hogy hányszor pattan be a beállítókerék, és jegyezze fel a számot. Így emlékezni fog a saját beállítására a tisztítás után is, vagy ha egy másik kávékészítési módhoz megváltoztatta a beállítást.

i Ügyeljen arra, hogy az őrlés foka ne legyen annyira finom, hogy az őrlőmű elakadjon.

Tisztítás

1. Törölje le a kávédarálót kívülről egy enyhén benedvesített kendővel. A visszamaradt darált kávé egy száraz ecsettel távolíthatja el.
2. Tisztítsa meg a tartályt egy puha kendővel és kímélő mosogatószerrel, majd öblítse ki tiszta, bő vízzel. Mielőtt a kávédarálót a felfogótartályra helyezi, hagyja a tartályt teljesen megszáradni.

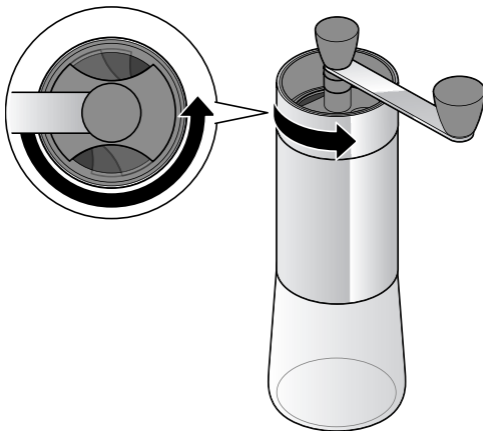
i Ha az őrlőművet eltömítené az őrlemény, daráljon néhány kávészemet a legdurvább őrlési fokozaton. Szükség esetén az ábrázolt módon szerelje szét az őrlőművet.



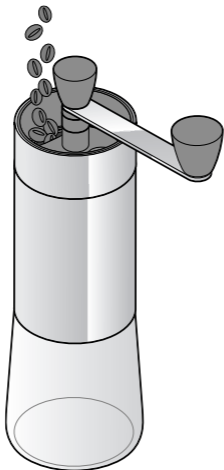
Cikkszám: 368 555

Használat

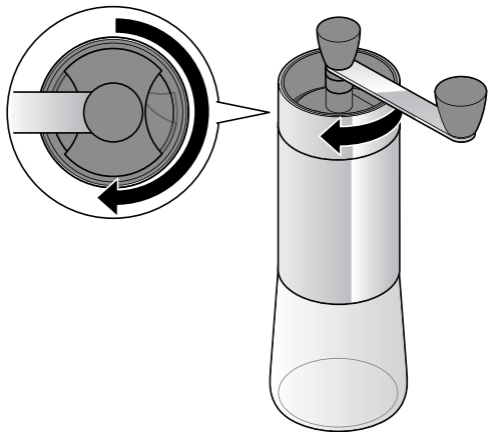
1



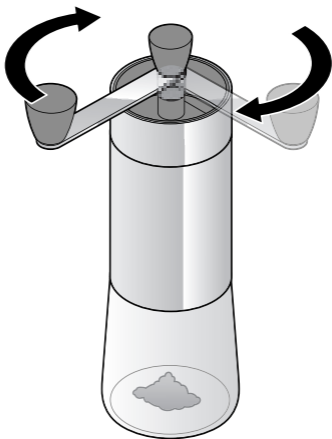
2



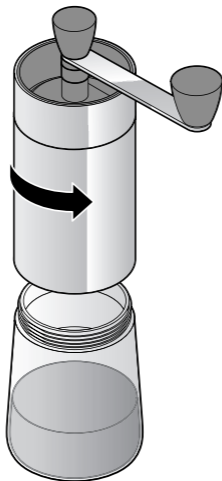
3



4



5



A maradék őrölt kávé egy rövid ideig tárolhatja a tartályban, ekkor csavarja rá a mellékelt fedelet.

Megfelelőségi nyilatkozat

EG-Konformitätserklärung EU-Declaration of Conformity

Hiermit erklären wir, dass das nachfolgend bezeichnete Produkt den einschlägigen EG-Richtlinien entspricht und die Serie entsprechend gefertigt wird.

We herewith confirm that the product as detailed below complies with the governing EU-directives and bulk production will be manufactured accordingly.

TCHIBO-Artikelbezeichnung: TCHIBO article description	Handkaffeemühle Hand coffee grinder
TCHIBO-Artikelnummer: TCHIBO article number	368555

Der Artikel entspricht folgenden erforderlichen EG-Richtlinien und nationalen Rechtsakten:

The article complies with the EU-directives and national legal acts as mentioned below:

<input checked="" type="checkbox"/> Verordnung über Materialien und Gegenstände, die dazu bestimmt sind, mit Lebensmitteln in Berührung zu kommen Regulation on materials and articles intended to come into contact with food 1935/2004/EC	<input checked="" type="checkbox"/> Richtlinie über Keramikgegenstände, die dazu bestimmt sind mit Lebensmitteln in Berührung zu kommen. Directive on ceramic articles intended to come into contact with food, 84/500/EEC
<input checked="" type="checkbox"/> Bedarfsgegenständeverordnung (BedGgStV) German Commodity Ordinance (BedGgStV)	

Diese Konformitätserklärung wurde, nach Prüfung des Artikels durch eine akkreditierte Stelle, ausgestellt / This declaration of conformity was issued after testing the product at an accredited institute,

Ausstellungsdatum: Date of issue:	Inverkehrbringer: Distributing company:
05.02.2019	Tchibo GmbH, Überseering 18, D-22297 Hamburg

Stellung im Betrieb

Position

Head of Quality Management Hardgoods

Name in Druckbuchstaben

Name in capital letters

Nicolai Gottschlich

Unterschrift / Stempel

Signature / stamp

