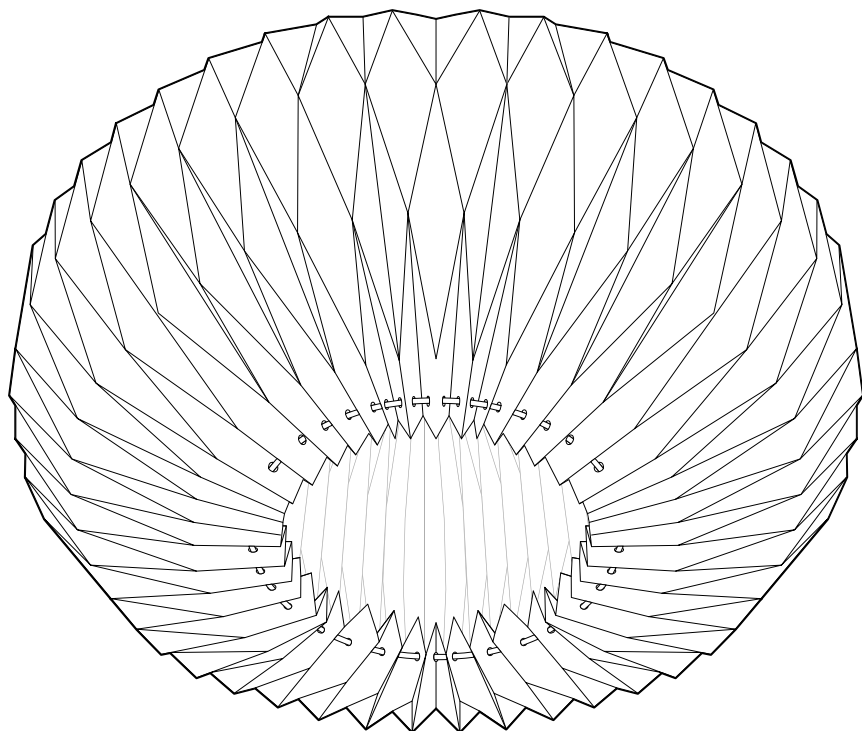


Mennyezeti lámpa



Biztonsági előírások

A termék biztonsági műszaki megoldásokkal rendelkezik. Ennek ellenére figyelmesen olvassa el a biztonsági előírásokat, és az esetleges sérülések és károk elkerülése érdekében, csak az útmutatóban leírt módon használja a terméket.

Őrizze meg az útmutatót, hogy szükség esetén később ismét át tudja olvasni. Amennyiben megválnak a terméktől, az útmutatót is adja oda az új tulajdonosnak.

Rendeltetés

A lámpát magánháztartásokban való használatra tervezték, üzleti célokra nem alkalmas.



A lámpa száraz, belső helyiségekben való használatra alkalmas.

A lámpa mérsékelten tűzveszélyes felületre szerelhető.

Veszély gyermekek esetében

- Ne engedje, hogy a csomagolóanyag gyermekek kezébe kerüljön. Azonnal távolítsa el. Az apró alkatrészeket is olyan helyen tárolja, ahol gyermekek nem férhetnek hozzá. Többek között fulladásveszély áll fenn!

Veszély elektromos áram következtében

- Az elektromos szerelést csak szakember végezheti el, eközben be kell tartani a német VDE 0100 szabvány szerelési előírásait.
- A lámpát csak olyan villanyvezetékhez csatlakoztassa, amely megegyezik a lámpa műszaki adataival.
- Az elektromos szerelés előtt le kell kapcsolni a biztosítékot, illetve feszültségmentesíteni kell a villanyvezetékét. Ellenkező esetben áramütés veszélye áll fenn!
- A lámpa nem szerelhető vezető alaplazatra.
- A lámpát robbanásveszélyes helyiségben felszerelni tilos.

- A lámpa nem érintkezhet vízzel vagy más folyadékkal, mivel ellenkező esetben áramütés veszélye áll fenn.
- Bizonyosodjon meg arról, hogy a furatok alatt nem húzódnak csövek vagy vezetékek.
- Ne csatlakoztassa a lámpát, ha látható sérülések vannak rajta.
- Semmilyen változtatást ne hajtson végre a lámpán. A szükséges javításokat bízza szakszervizre.

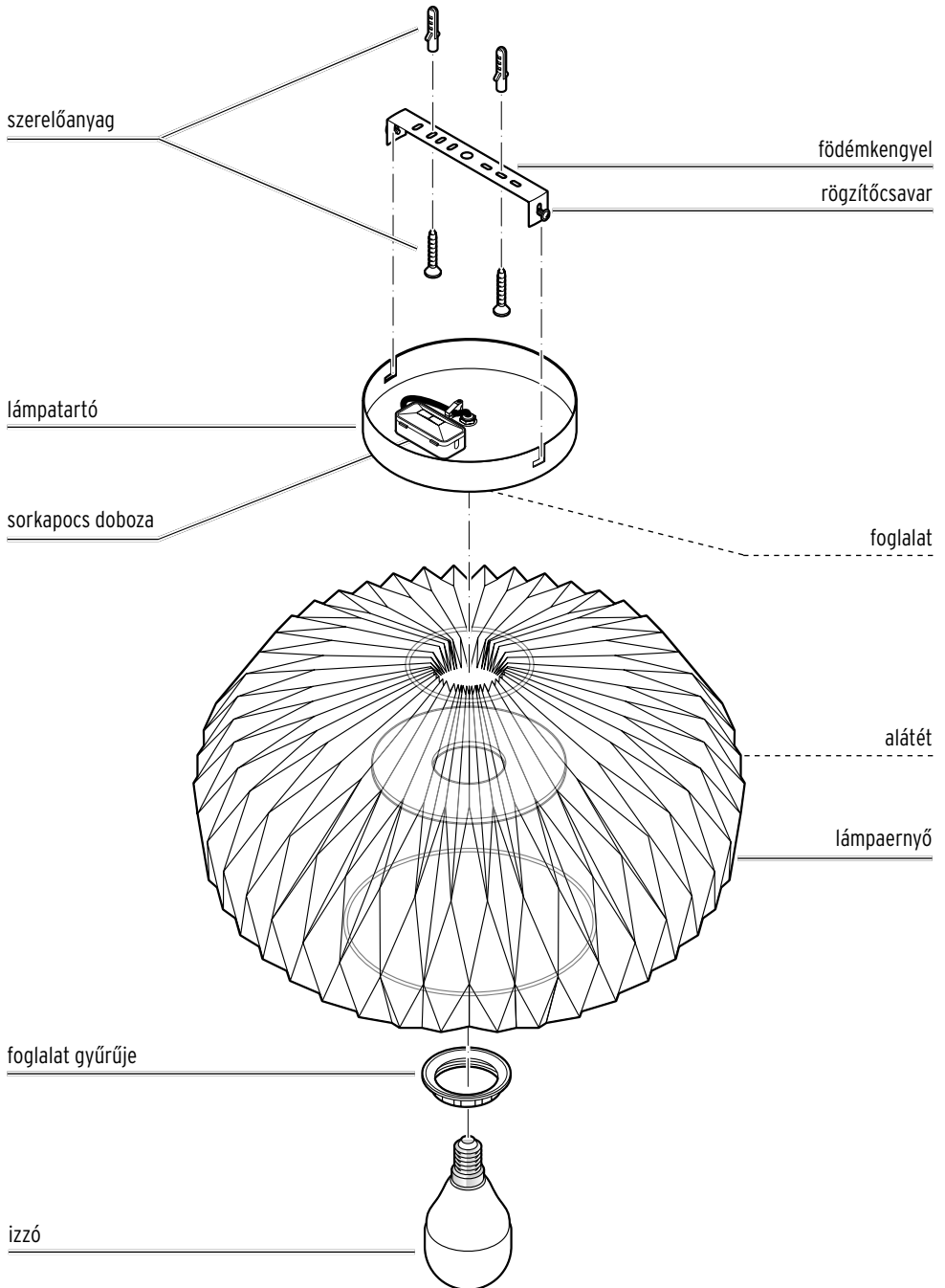
Tűzveszély / égési sérülések

- Az izzó és a lámpa használat közben felforrósodhatnak. Ne érintse meg. Izzócseré előtt várja meg, hogy a lámpa teljesen lehűljön. Ne takarja le a lámpát, és soha ne akasszon rá tárgyakat.

Anyagi károk

- A lámpa mennyezetre történő felszerelése előtt kérjen tanácsot a szakterjeskedésben az Ön mennyezetéhez megfelelő szerelőanyagot illetően.
- Csak a „Műszaki adatok” című fejezetben megadott izzótípust használja. A lámpa maximális teljesítményét túllépni tilos.
- Ne csatlakoztassa a lámpát fényerőszabályzó kapcsolóhoz; a mellékelt izzó beépített fényerőszabályzóval rendelkezik.
- Kizárólag a lámpa felülete tisztítható. Tisztításhoz csak száraz, nem bolyhosodó törlőkendőt, illetve tollsöprőt használjon.
- A lámpaernyő anyaga érzékeny és elszakadhat, ezért óvatosan bánjon a termékkel.

Termékrajz (tartozékok)



Felszerelés

Kicsomagolás



Veszély gyermekek esetében - életveszély fulladás/kisméretű tárgyak lenyelése következtében

Ne engedje, hogy a csomagolóanyag gyermekek kezébe kerüljön. Azonnal távolítsa el. Az apró alkatrészeket is tárolja olyan helyen, ahol gyermekek nem férhetnek hozzá.

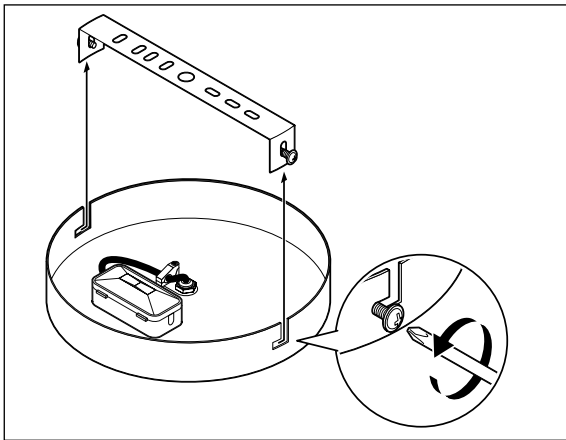
1. Távolítsa el az összes csomagolóanyagot. Ügyeljen arra, nehogy véletlenül apró alkatrészeket kidobjon.
2. Ellenőrizze a lámpa épségét, és hogy minden alkatrész rendelkezésre áll-e.

Felszerelés előkészítése

TUDNIVALÓ - anyagi károk

A lámpa mennyezetre történő felszerelése előtt kérjen tanácsot a szakterekedésben az Ön mennyezetéhez megfelelő szerelőanyagot illetően.

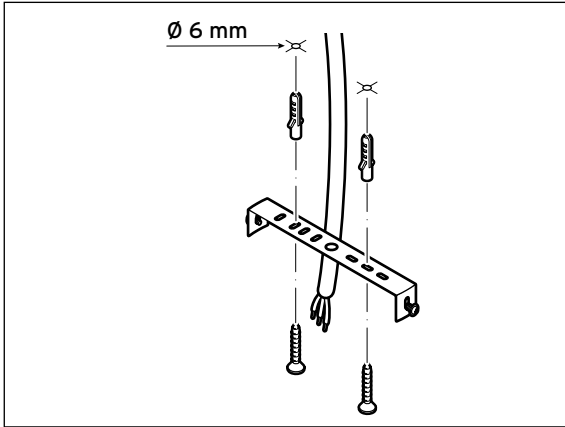
1. Bizonyosodjon meg arról, hogy a furatok alatt nem húzódnak csövek vagy vezetékek.
2. A szerelés előtt kapcsolja le a biztosítékot, illetve feszültségmentesítse a villanyvezetékét.



3. Csavarozza ki a fődémkengyelt a lámpatartóhoz rögzítő, két oldalsó rögzítőcsavart annyira, hogy le tudja venni a fődémkengyelt.

Födémkengyel rögzítése

1. A födémkengyel segítségével jelölje ki a furatok helyét a mennyezeten.
2. Fúrjon lyukakat a tipliknek.



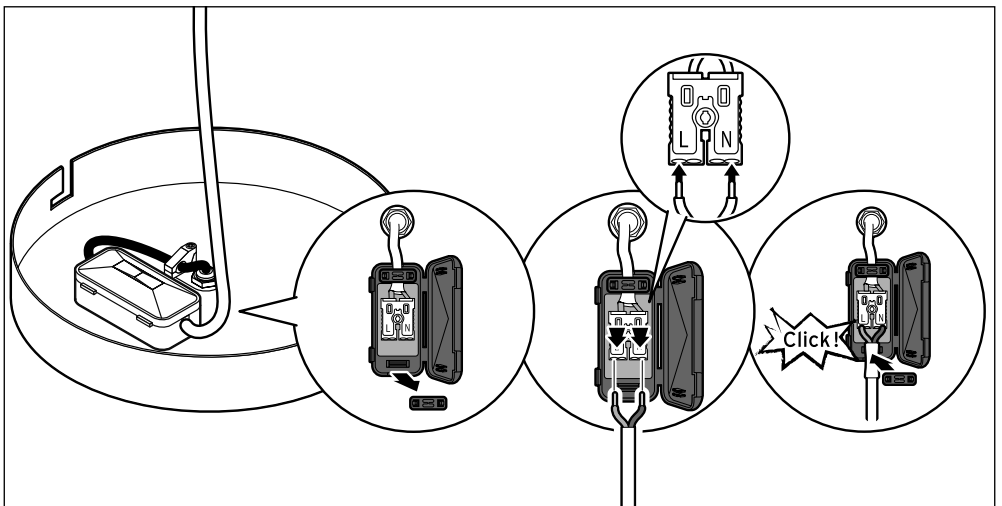
3. A tiplik és a csavarok segítségével rögzítse a födémkengyelt a mennyezeten.

Elektromos csatlakoztatás - csak szakemberek részére

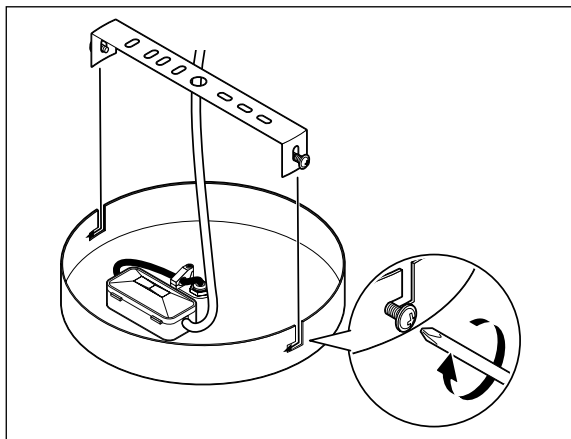


VESZÉLY - életveszély áramütés következtében

- Az elektromos szerelést csak szakember végezheti el, eközben be kell tartani a német VDE 0100 szabvány szerelési előírásait.
- Az elektromos szerelés előtt le kell kapcsolni a biztosítékot, illetve feszültségmentesíteni kell a villanyvezetéket.



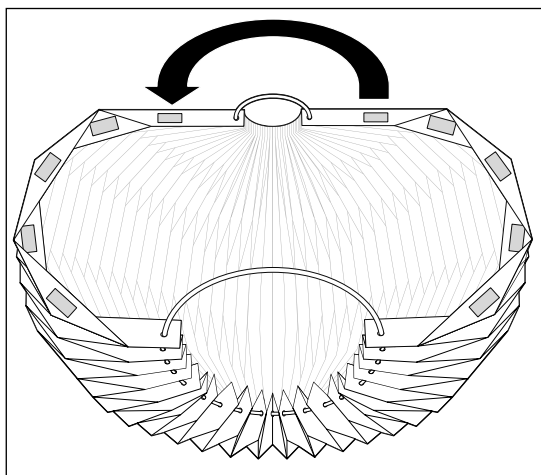
1. A villanyvezeték és a sorkapocs összekötését bízta szakemberre.



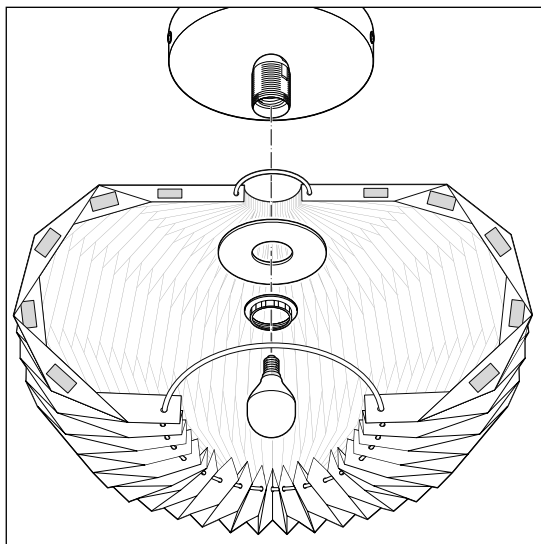
2. Tolja a lámpatartót felfelé a rögzítőcsavarokra, és újra húzza meg a rögzítőcsavarokat.

Lámpaernyő rögzítése és az izzó behelyezése

1. Csavarja le a foglalat gyűrűjét a lámpatartóról, és távolítsa el az alátétet is.



2. Óvatosan húzza ki félig a lámpaernyőt. Nyomja szét a rekeszeket egyenletesen a kis és nagy gyűrűn, hogy semmi ne szakadjon el.

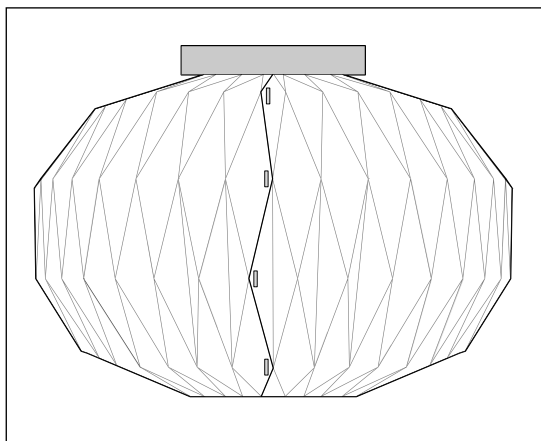


3. Csúsztassa a lámpaernyőt és az alátétet a foglalatra, majd csavarja a lámpaernyőt és az alátétet a foglalat gyűrűjével a lámpatartóhoz.



Csak a „Műszaki adatok” című fejezetben megadott izzótípust használja.

4. Csavarja be a mellékelt izzót a foglalatba.



5. Óvatosan húzza össze a lámpaernyőt. Egyenletesen nyomja szét a rekeszeket, nehogy elszakadjanak!

6. A tépőzáras pontok két részét szorosan nyomja össze.

Lámpa üzembe helyezése

1. Csak akkor kapcsolja fel ismét a biztosítékot, illetve állítsa helyre a feszültséget a villanyvezetékben, ha minden szerelési lépést elvégzett.
2. Kapcsolja fel a villanykapcsolót, hogy ellenőrizze, helyesen van-e csatlakoztatva a lámpa.



A mellékelt fokozatmentes fényszórók be- és kikapcsolásával vagy tompításával kapcsolatos információkért lásd a különálló mellékletet.

Tisztítás

1. Kapcsolja le a lámpát, és várja meg, hogy a forró részei teljesen lehűljenek.
2. A lámpa minden részét egy tollseprűvel vagy egy száraz, puha kendővel törölje le.

Hulladékkezelés

A termék és a csomagolás értékes, újrahasznosítható anyagokból készültek. Az anyagok újrahasznosítása csökkenti a hulladék mennyiségét és kíméli a környezetet.

A csomagolóanyagok eltávolításakor ügyeljen a szelektív hulladékgyűjtésre. Papír, karton és könnyű csomagolóanyagok gyűjtéséhez használja a helyi gyűjtőhelyeket.



Ezzel a jellel ellátott **készülékek** nem kerülhetnek a háztartási hulladékba! Önt törvény kötelezi arra, hogy régi,

nem használatos készülékét a háztartási hulladéktól különválasztva ártalmatlanítsa. Az elektromos készülékek veszélyes anyagokat tartalmaznak, amelyek nem megfelelő tárolás és ártalmatlanítás esetén károsíthatják a környezetet és az egészséget. Régi készülékeket díjmentesen átvevő gyűjtőhelyekkel kapcsolatban az illetékes települési vagy városi hivataltól kaphat felvilágosítást.

Az elhasznált izzókat környezetbarát módon az elektronikai hulladékoknak fenntartott hulladékgyűjtőben helyezze el.

Műszaki adatok

Modell: 56171
Cikkszám: 652 994
Hálózati feszültség: 220-240 V ~ 50/60 Hz

Érintésvédelmi osztály: II

Izzó: 1 db E27 típusú,
max. 7,3 watt

(1 db E27 típusú, 7,3 watt, LED-izzó stepdimming technológiával mellékelve)

Környezeti hőmérséklet: +10 és +40 °C között

Gyártó: Edi Light
Heiligkreuz 22
6136 Pöll
Austria (Ausztria)

Fenntartjuk magunknak a jogot, hogy a termékfejlesztés során műszaki és optikai változtatásokat hajtsunk végre az árucikken.

