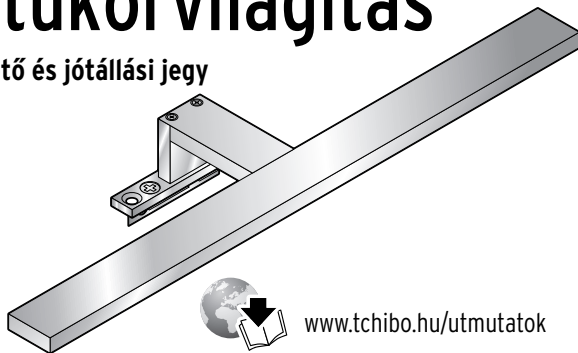




# LED-es tükörvilágítás

 Termékismertető és jótállási jegy



[www.tchibo.hu/utmutatok](http://www.tchibo.hu/utmutatok)

## Biztonsági előírások



A termék biztonsági műszaki megoldásokkal rendelkezik. Ennek ellenére figyelmesen olvassa el a biztonsági előírásokat, és az esetleges sérülések és károk elkerülése érdekében csak az útmutatóban leírt módon használja a terméket.

Őrizze meg az útmutatót, hogy szükség esetén később ismét át tudja olvasni. Amennyiben megválnak a terméktől, az útmutatót is adja oda az új tulajdonosnak.

### Rendeltetés

- A LED-es tükörvilágítás magánjellegű felhasználásra alkalmas, ipari célokra nem használható.
- A LED-es tükörvilágítás csak belső helyiségekben használható.

### VESZÉLY gyermekek esetében

- A gyermekek nem ismerik fel az elektromos készülékek nem megfelelő használatából esetlegesen következő veszélyeket. A kisgyermeket tartsa távol a terméktől.
- Ne engedje, hogy a csomagolóanyag és a termék apró alkatrészei gyermekek kezébe kerüljenek. Többek között fulladásveszély áll fenn!

### VESZÉLY elektromos áram következtében

- Ha nedves helyiségben (pl. fürdőszobában) szereli fel a lámpát, vegye figyelembe a DIN VDE 0100 szabvány 701. részében (2. terület) foglaltakat, amelyben többek között meg van határozva a minimális távolság az áramot vezető részek (izzó, hálózati vezeték stb.) és a vízforrások (vízcsap, zuhany, fürdőkád stb.) között. Saját biztonsága érdekében nedves helyiségben történő felszerelés esetén kérjen tanácsot egy szakembertől.
- Ügyeljen arra, hogy ne kerüljön víz - pl. a tisztítás során - a tükör elektromos részeibe.
- A LED-es tükörvilágítás csatlakozóaljzathoz való csatlakoztatása esetén csak a felszerelés után dugja be a csatlakozódugót a csatlakozóaljzatba.
- Ne fogja meg a csatlakozódugót nedves kézzel.
- A LED-es tükörvilágítás csatlakozóaljzathoz történő csatlakoztatása esetén húzza ki a hálózati csatlakozót a csatlakozóaljzathoz, ...  
... mielőtt megtisztítja a lámpát,  
... vihar esetén,  
... ha használat közben üzemzavar lép fel.

Mindig a hálózati csatlakozót húzza, ne a hálózati vezetékét.

- Ne csatlakoztassa a LED-es tükörvilágítást, ha a hálózati vezetéken vagy a lámpa más részein sérülések láthatók.
- A LED-es tükörvilágítást robbanásveszélyes helyiségekben használni tilos.
- A felszerelés előtt bizonyosodjon meg arról, hogy a furatok alatt nem húzódnak csövek vagy vezetékek.
- Semmilyen változtatást ne hajtson végre a termékben. A hálózati vezetékét is csak szakember cserélheti ki. A lámpán vagy a hálózati vezetéken szükséges javításokat bízza szakemberre, vagy forduljon a kereskedőhöz. A szakszerűtlenül végzett javítások jelentős veszélyforrássá válhatnak a készüléket használó személyre nézve.

### VIGYÁZAT - sérülésveszély

- A hálózati vezetékét úgy helyezze el, hogy senki ne botolhasson meg benne.

### VIGYÁZAT - szemsérülések

- Ne nézzen közvetlenül a LED-fényébe!

### FIGYELEM – anyagi károk

- A LED-es tükörvilágítás egy szekrényre vagy hasonlóra, illetve a falra szerelhető fel. A mellékelt szerelőanyagok a falra történő szokásos, stabil falazatra való rögzítésre alkalmasak. A rögzítés előtt érdeklődjön szakkereskedésben az Ön falazatához megfelelő szerelőanyag felől, és szükség esetén cserélje ki.
- A beszerelt LED-ek nem cserélhetők, illetve cseréjük tilos.
- A tisztításhoz ne használjon súroló hatású vagy maró tisztítószeret, illetve kemény keféket stb.

---

## Hulladékkezelés

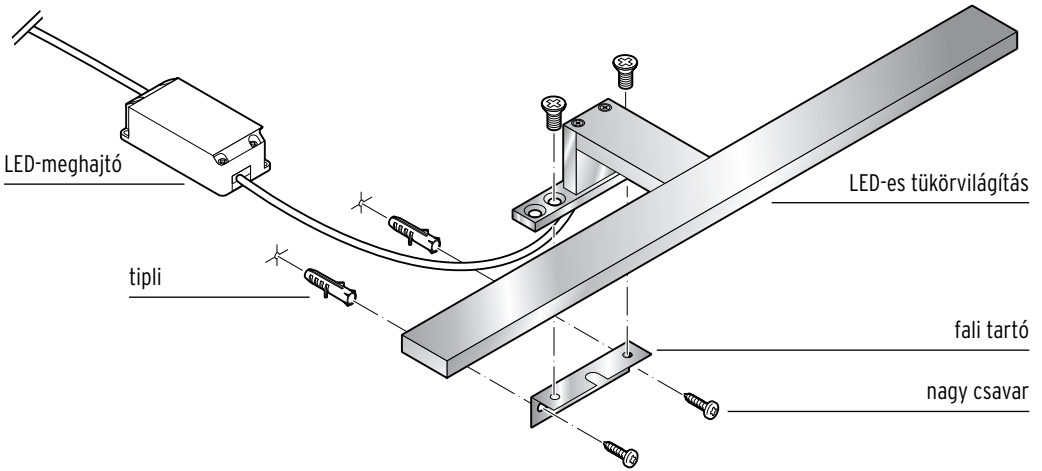
A termék és a csomagolás értékes, újrahasznosítható anyagokból készültek. Az anyagok újrahasznosítása csökkenti a hulladék mennyiségét és kíméli a környezetet.

A **csomagolóanyagok** eltávolításakor ügyeljen a szelektív hulladékgyűjtésre. Papír, karton és könnyű csomagolóanyagok elhelyezéséhez használja a lakóhelye közelében található gyűjtőhelyeket.



Ezzel a jellel ellátott **készülékek** nem kerülhetnek a háztartási hulladékba! Önt törvény kötelezi arra, hogy régi, nem használatos készülékét a háztartási hulladéktól különválasztva, hulladékgyűjtőben helyezze el. Régi készülékeket díjmentesen átvevő gyűjtőhelyekkel kapcsolatban az illetékes települési vagy városi hivataltól kaphat felvilágosítást.

## Termékrajz (tartozékok)



## Műszaki adatok

Modell:	323 462
Hálózati feszültség:	230-240 V ~ 50 Hz
Izzó:	max. 6 watt, semleges fehér
Érintésvédelmi osztály:	II <input type="checkbox"/>
Környezeti hőmérséklet:	+10 és +40 °C között
Made exclusively for:	Tchibo GmbH, Überseering 18, 22297 Hamburg, Germany <a href="http://www.tchibo.hu">www.tchibo.hu</a>

Fenntartjuk magunknak a jogot, hogy a termékfejlesztés során műszaki és optikai változtatásokat hajtsunk végre az árucikken.



# Felszerelés

## Kicsomagolás



**VESZÉLY gyermekek esetében** - életveszély fulladás/kisméretű tárgyak lenyelése következtében

- A csomagolóanyagot gyermekektől tartsa távol. Azonnal helyezze a hulladékgyűjtőbe. Az apró alkatrészeket (csavarokat) olyan helyen tárolja, ahol gyermekek nem férnek hozzá.

1. Távolítsa el az összes csomagolóanyagot. Ügyeljen arra, hogy apró alkatrészeket véletlenül ne dobjon ki.
2. Vizsgálja meg, hogy a lámpa sértetlen-e, és minden része megvan-e.

## Felszerelés

### A furatok bejelölése és a fali tartó felszerelése



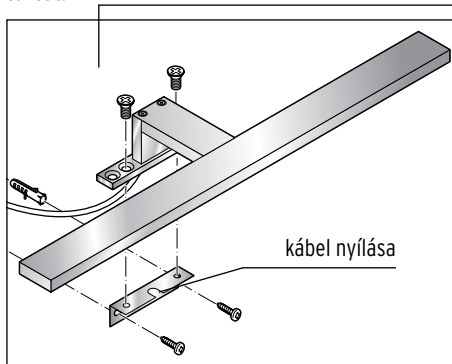
**VESZÉLY** - életveszély áramütés következtében

- A felszerelés előtt le kell kapcsolni a biztosítékot, illetve feszültségmentesíteni kell a villanyvezetékét.
- Bizonyosodjon meg arról, hogy a furatok alatt nincsenek csövek vagy vezetékek.

### VIGYÁZAT - anyagi károk

- A mellékelt szerelőanyagok szokásos, szilárd falakhoz használhatók. A rögzítés előtt érdeklődjön szakkereskedésben az Ön falazatához megfelelő szerelőanyagról és szükség esetén cserélje ki a mellékeltet.

A furatok kijelöléséhez használja sablonnak a fali tartót.  
kis csavar



1. Jelölje ki a fali tartó furatainak helyét a falon.
2. Fúrja ki a lyukakat.
3. Rögzítse a fali tartót az ábra szerint a tiplikkel és a nagy csavarokkal a falhoz. A kábel nyílása előre mutat.
4. Rögzítse a LED-es tükörvilágítást a kis csavarokkal a fali tartóra.
5. Helyezze a LED-meghajtót egy nem feltűnő helyre.
6. Csatlakoztassa a hálózati csatlakozót egy könnyen elérhető csatlakozóaljzathoz.

# Jótállási jegy

Ezt a terméket a legújabb gyártási eljárásokkal állították elő, és szigorú minőségellenőrzésnek vetették alá. A Tchibo Budapest Kft. (a továbbiakban: „Forgalmazó”) garanciát vállal a termék kifogástalan minőségéért.

## JÓTÁLLÁSI FELTÉTELEK:

A Forgalmazó – az egyes tartós fogyasztási cikkekre vonatkozó kötelező jótállásról szóló 151/2003 (IX. 22.) Kormányrendelet alapján – fogyasztói szerződés keretében általa értékesített, jelen jótállási jegyen feltüntetett, új tartós fogyasztási cikkekre **3 éves időtartamra kötelező jótállást vállal**. A kötelező jótállás 3 éves időtartama a fogyasztási cikk fogyasztó részére történő átadásával, vagy ha az üzembe helyezést a Forgalmazó illetve megbízottja végzi, az üzembe helyezése napjával kezdődik. A kötelező jótállás Magyarország közigazgatási területén érvényes.

A jótállási igény **a jótállási jeggyel** érvényesíthető (151/2003. (IX. 22.) Kormányrendelet 4. §. (1)).

A jótállási jogokat a fogyasztási cikk tulajdonosa érvényesítheti, feltéve, hogy fogyasztónak minősül. (A Ptk. 685 § d) pontja alapján fogyasztó a gazdasági vagy szakmai tevékenység körén kívül eső célból szerződést kötő személy.)

A 49/2003. (VII. 30.) GKM rendelet 2. §-a értelmében, amennyiben a fogyasztó bemutatja **az ellenérték megfizetését igazoló bizonylatot**, úgy a fogyasztói szerződés megkötését bizonyítottának kell tekinteni. A Forgalmazó kéri a Tisztelt Vásárlókat, hogy a jótállási igények zökkenőmentes érvényesítése érdekében az ellenérték megfizetését igazoló bizonylatot feltétlenül őrizze meg!

**A Forgalmazó kéri továbbá a Vásárlókat, hogy a készülék használatba vétele előtt figyelmesen olvassák végig a használati (kezelési) útmutatót.**

## A Vásárló jótálláson és szavatosságon alapuló jogai:

Polgári Törvénykönyvről szóló 1959. évi IV. törvény („Ptk.”), valamint az egyes tartós fogyasztási cikkekre vonatkozó kötelező jótállásról szóló 151/2003. (IX. 22.) Kormányrendelet, továbbá a fogyasztói szerződés keretében érvényesített szavatossági és jótállási igények intézéséről szóló 49/2003. (VII. 30.) GKM rendelet szabályozza.

A jelen jótállási jegybe foglalt kötelező jótállás a Vásárlók törvényből eredő szavatossági és egyéb jogait nem érinti.

A Forgalmazó tájékoztatja a Tisztelt Vásárlókat, hogy – mivel Magyarországon javítószolgálatot nem működtet – a Vásárlók a jótállás alapján őket megillető jogok közül **a kijavítás helyett a kicserélést** választhatják.

A termék kicserélése esetén a jótállási idő újrakezdődik.

A Ptk. 306. §-ának (1) bekezdése b) pontja szerint, ha a fogyasztónak sem kijavításra, sem kicserélésre nincs joga, vagy ha a kötelezett a kijavítást, illetve a kicserélést nem vállalta, vagy e kötelezettségének a Ptk. 306. §-ának (2) bekezdésében foglalt feltételekkel nem tud eleget tenni –választása szerint – megfelelő árleszállítást igényelhet vagy elállhat a szerződés től, mely esetben a fogyasztónak a kifizetett vételár visszajár.

A 151/2003. (IX.22) Kormányrendelet 7. §-a szerint, ha a fogyasztó a fogyasztási cikk meghibásodása miatt a vásárlástól (üzembe helyezéstől) számított három munkanapon belül érvényesít csereigényt, a forgalmazó nem hivatkozhat a Ptk. 306. §-a (1) bekezdésének a) pontja értelmében aránytalan többletköltségre, hanem köteles a fogyasztási cikket kicserélni, feltéve, hogy a meghibásodás a rendeltetészerű használatot akadályozza.

A vásárlónak a jótálláson alapuló igénye érvényesítésével kapcsolatos nyilatkozatát a kereskedőhöz kell intéznie.

A nem rendeltetésszerű használat elkerülése érdekében a termékhez használati (kezelési) útmutatót mellékelünk. Kérjük, hogy az abban foglaltakat, saját érdekében tartsa be, mert a használati útmutatótól eltérő használat, kezelés folytán bekövetkezett hiba esetén a készülékért jótállást nem vállalunk. Nem vonatkozik a jótállás

a kopásnak kitett részekre, a vízkő okozta károkra és a felhasználásra kerülő anyagokra sem. A kötelező jótállás megszűnését eredményezi a szakszerűtlen szerelés és üzembe helyezés, a jótállási időn belül történő illetéktelen beavatkozás.

A jelen jótállás nem korlátozza a törvényben előírt szavatossági jogokat.

---

## Kérjük, a jótállási jegyet nyomtatott betűkkel töltsse ki!

Termék megnevezése

---

Jótállás kezdete

---

**Gyártó:**

Tchibo GmbH  
Überseering 18  
22297 Hamburg  
NÉMETORSZÁG

**Importőr:**

Tchibo GmbH  
Überseering 18  
22297 Hamburg  
NÉMETORSZÁG

**Forgalmazó:**

Tchibo  
Budapest Kft.  
2040 Budaörs  
Neumann János u. 1.  
MAGYARORSZÁG

---

**Cikkszám: 323 462**

---