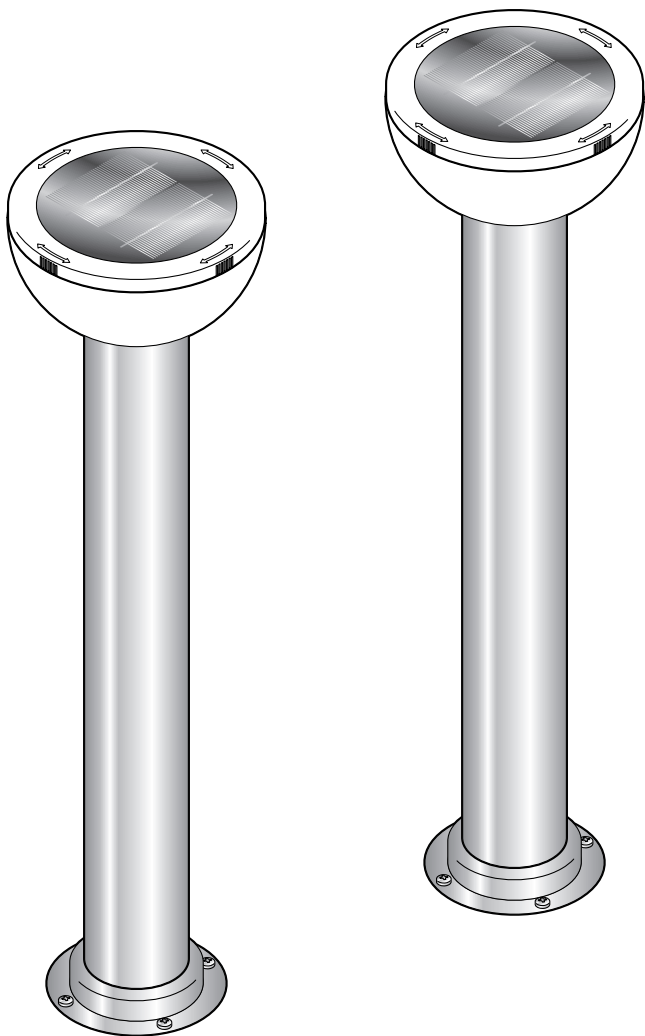


Napelemes lámpák



Kedves Vásárlónk!

Új nemesacél napelemes lámpái eleganciát sugároznak, és kertjének fenséges díszéivé válnak.

Amikor besötétedik, a lámpák automatikusan bekapcsolnak, és reggel, amint elég világos van, automatikusan kikapcsolnak.

A napelemes lámpákba épített akkumulátor tárolja a napelemes modul által befogott és árammá alakított energiát. Így a lámpák huzamosabb borús időjárás esetén is világítanak.

Kívánjuk, használja örömmel a terméket!

A Tchibo csapata



www.tchibo.hu/utmutatok

Tartalom

- | | | | |
|----------|------------------------------------|-----------|----------------------------------|
| 3 | Megjegyzések az útmutatóhoz | 9 | Akkumulátorok cseréje |
| 3 | Biztonsági előírások | 11 | Tisztítás és ápolás |
| 5 | Termékrajz (tartozékok) | 11 | Műszaki adatok |
| 6 | Szerelés előtt | 12 | Üzemzavar / Hibaelhárítás |
| 6 | Napelemes lámpák rögzítése | 12 | Hulladékkezelés |
| 6 | Rögzítés a földbe szúrható karóval | 13 | Garanciális feltételek |
| 7 | Rögzítés csavarozással | 15 | Jótállási jegy |
| 8 | Használat | | |
| 8 | Kapcsolóállások | | |
| 8 | Akkumulátorok feltöltése | | |

Megjegyzések az útmutatóhoz

A termék biztonsági műszaki megoldásokkal rendelkezik. Ennek ellenére olvassa el figyelmesen a biztonsági előírásokat, és az esetleges sérülések és károk elkerülése érdekében csak az útmutatóban leírt módon használja a terméket.

Őrizze meg az útmutatót, hogy később ismét át tudja olvasni.

Amennyiben megváltik a terméktől, az útmutatót is adja oda az új tulajdonosnak.

Az útmutatóban szereplő jelek:



Ez a jel az elektromos áram használatából adódó sérülésveszélyre utal.



Ez a jel sérülésveszélyre utal.



A kiegészítő információkat így jelöljük.

A **VESZÉLY** szó esetleges súlyos sérülésekre és életveszélyre utal.

A **VIGYÁZAT** szó sérülésekre és súlyos anyagi károokra utal.

A **FIGYELEM** szó könnyebb sérülésekre vagy rongálódásokra utal.

Biztonsági előírások



Rendeltetés

A napelemes lámpákat folyamatos kültéri használatra tervezték.

A termék magánjellegű felhasználásra alkalmas, üzleti célokra nem használható.

VESZÉLY gyermekek esetében

- Az akkumulátorok lenyelése életveszélyes lehet.
Egy akkumulátor lenyelése 2 órán belül súlyos, belső marási sérüléseket okozhat, és akár halálos kimenetelű lehet. Ezért az új és régi akkumulátorokat, valamint a terméket olyan helyen tárolja, ahol gyermekek nem

férnek hozzá. Egy akkumulátor esetleges lenyelése esetén, vagy ha az más módon az emberi szervezetbe került, azonnal forduljon orvoshoz.

- A termék biztonságos összeszereléséhez a terméket különféle, kisméretű rögzítőelemekkel szállítjuk. Ezen részek lenyelése életveszélyes lehet.
- Ne engedje, hogy a csomagolóanyag gyermekek kezébe kerüljön. Többek között fulladásveszély áll fenn!

VIGYÁZAT - sérülésveszély

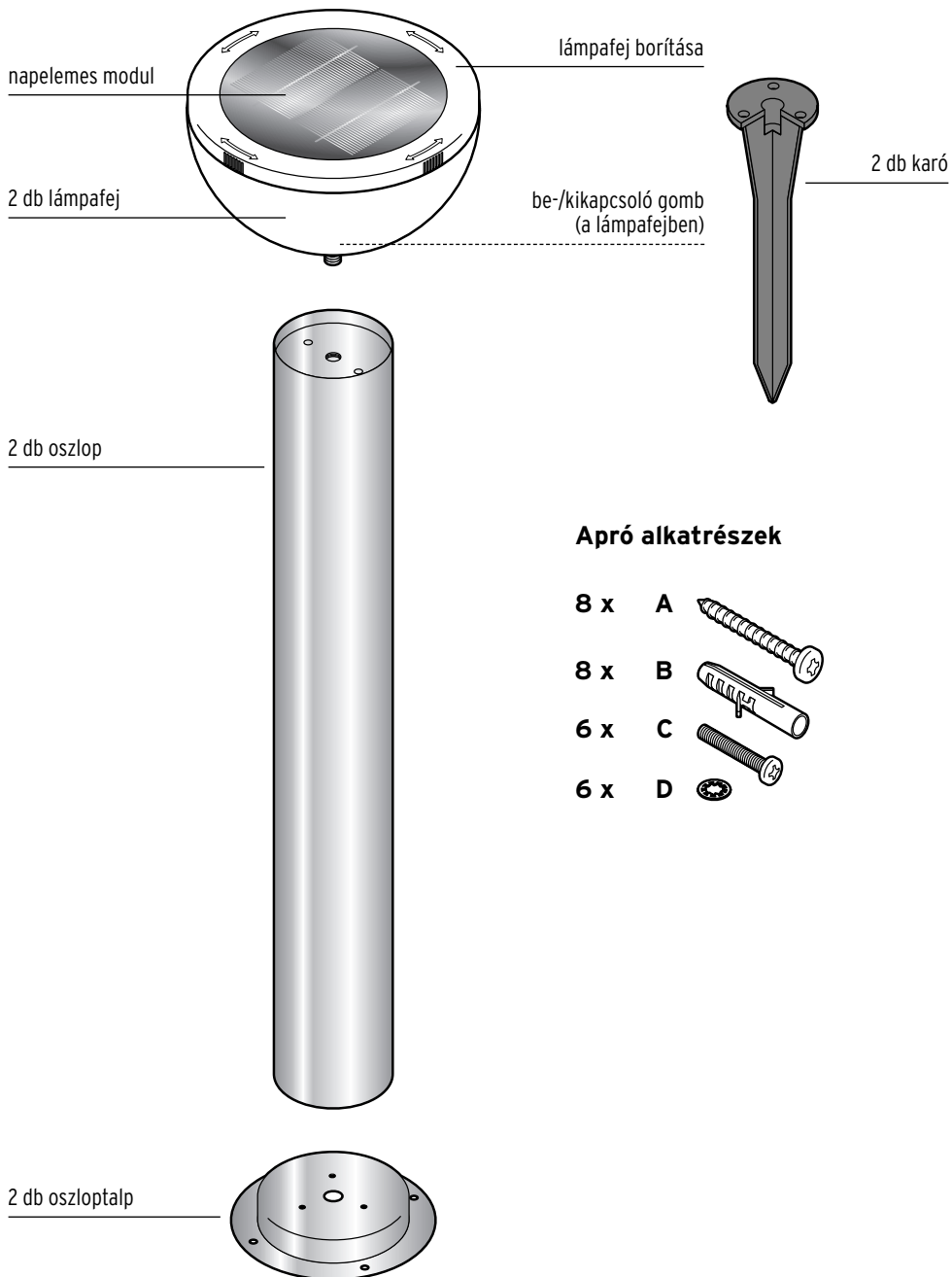
- Ne használja a napelemes lámpákat hagyományos, nem újratölthető elemekkel. Robbanásveszély áll fenn!

- Az akkumulátorokat szétszedni, tűzbe dobni vagy rövidre zární tilos.
- Ha egy akkumulátorból kifolyna a sav, kerülje, hogy az bőrrel, szemmel vagy nyálkahártyával érintkezzen. Adott esetben az érintett testfelületet mossa le tiszta, bő vízzel, és haladéktalanul forduljon orvoshoz.
- A földbe szúrható karót gyermekektől tartsa távol!

FIGYELEM - anyagi károk

- A terméket kültéri használatra tervezték és megfelel az IPX4 védelmi osztálynak, amely fröccsenő víz, pl. eső, elleni védelmet jelent. Ennek ellenére a terméket ne merítse vízbe. Ne helyezze a lámpákat olyan mélyedésbe, ahol víz gyűlhet össze.
- Ne használja a lámpákat, ha sérülések láthatók rajtuk.
- A mellékelt szerelőanyagok szilárd talajhoz alkalmasak (fal, kőlap stb.). A rögzítés előtt érdeklődjön szakkereskedésben a megfelelő szerelőanyagról, és szükség esetén cserélje ki a mellékeltet.
- Győződjön meg arról, hogy a fúrásra kijelölt helyen nem húzódik semmilyen cső vagy vezeték!
- A világító diódák cseréje különösen hosszú élettartamuk miatt nem szükséges. Nem lehet és nem szabad kicserélni őket. A világító diódák szilárdan be vannak építve a lámpákba. Ha felnyitja, megsérül a lámpa.
- Vegye ki az akkumulátorokat a termékből, ha azok elhasználódtak, illetve ha hosszabb ideig nem használja a terméket. Így elkerülhetőek azok a károk, amelyeket a kifolyt sav okozhat.
- Semmilyen változtatást ne hajtson végre a terméken. A szükséges javításokat bízza szakszervizre.
- A napelemes modulra ne ragasszon semmit, ne takarja le és ne fesse be.
- A termék kültéren kb. -10 °C-ig használható. Ennél hidegebb idő esetén beltéren tárolja a terméket, mert különben megrongálódhat.
- A termék tisztításához ne használjon maró vegyszert, illetve agresszív vagy súroló hatású tisztítószeret.

Termékrajz (tartozékok)



Szerelés előtt

A napelemes lámpákat áramforrástól függetlenül lehet elhelyezni, illetve rögzíteni.

Mivel a lámpáknak szüksége van napenergiára, az elhelyezés előtt vegye figyelembe a következő pontokat:

- Kerülje az olyan helyeket, amelyek teljesen vagy nagyrészt árnyékban helyezkednek el (fák, tetőgerinc stb.).
- Ne helyezze a lámpákat a ház, autóbeállók, kerti ház stb., északi oldalára, mert ott napközben nincs elegendő napsugárzás.
- Olyan helyet válasszon, ahol a napelemes lámpákat napközben a lehető legtovább éri közvetlen napsugárzás.

- Éjjel ne világítson folyamatosan egy másik fényforrás a napelemes lámpákra, mint pl. a kocsibeállók megvilágító erős spotlámpa vagy ehhez hasonló. Gondoljon arra, hogy sok fényforrás létezik, amely csak az éjszaka közepén, idő- vagy mozgásérzékelő beállítással kapcsol be.
- Ha a napelemes lámpákat az oszloptalppal szilárdan rögzíteni szeretné az adott helyre, akkor esetleg egy pár nappal előtte próbaként szúrja be a földbe a karóval. Így látni fogja, hogy elegendő-e a napsugárzás.

Napelemes lámpák rögzítése

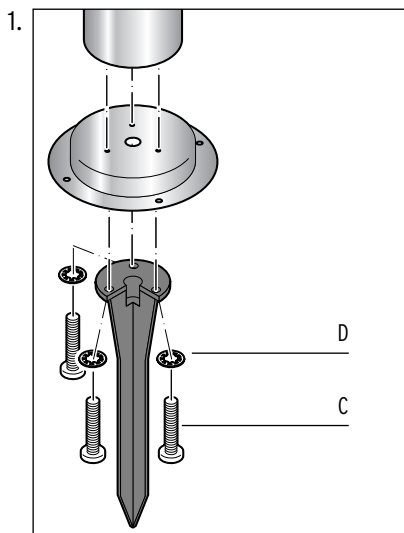
A lámpákat kétféleképpen lehet összerakni és használni:

- A földbe szúrható karóval mobil állólámpaként, pl. ágyásban, fűvön vagy akár egy kerti partin stb.
- Az oszloppal fixen szerelt állólámpaként, pl. út mentén vagy a teraszon.

Rögzítés a földbe szúrható karóval

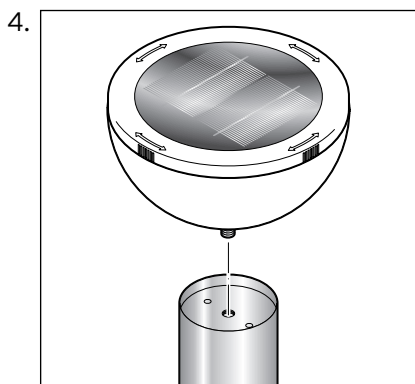


Szerelje fel az oszlop talpát a karóval történő rögzítésénél is. Így stabilabb lesz a lámpa.



Csavarozza fel alulról a földbe szűrhető karót és a talpat a **C** csavarokkal és a **D** alátétekkel az oszlopra.

2. Nyomja teljesen a puha talajba földbe a földbe szűrhető karót.
3. Óvatosan rázza meg a lámpa oszlopát, hogy ellenőrizze, hogy szilárdan áll-e.

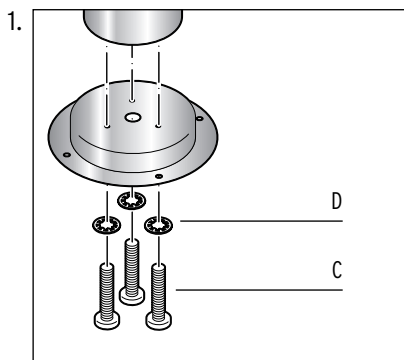


Csavarja be a lámpafejet kézzel az oszlop menetébe.

Rögzítés csavarozással

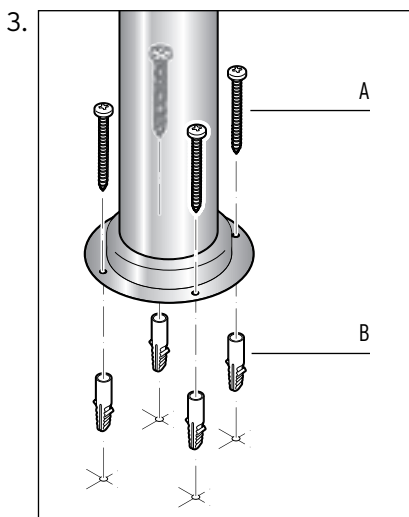
FIGYELEM - anyagi károk

- A mellékelt szerelőanyagok szilárd talajhoz megfelelőek (fal, kőlap, stb.). A rögzítés előtt érdeklődjön szakkereskedésben a megfelelő szerelőanyagról, és szükség esetén cserélje ki a mellékeltet.
- Győződjön meg arról hogy a fúrásra kijelölt helyen nem húzódik semmilyen cső vagy vezeték!

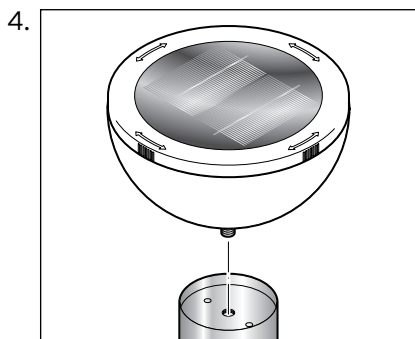


Csavarozza fel alulról a talpat a **C** csavarokkal és a **D** alátétekkel az oszlopra.

2. Tartsa a talpat az oszloppal a kívánt szerelési helyre. Jelölje ki a furatok helyét egy vékony, hegyes tárgygal.



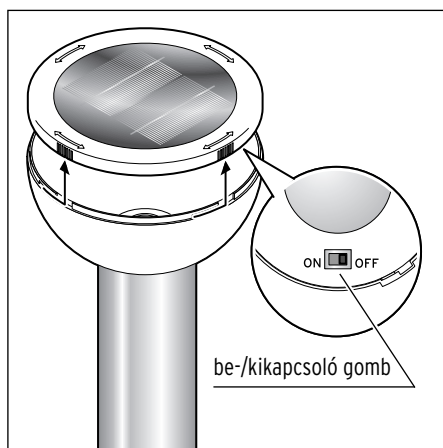
Fúrja ki a lyukakat, és rögzítse a talpat az **A** csavarokkal és a **B** tiplikkel a talajhoz.



Csavarja be a lámpafejet kézzel az oszlop menetébe.

Használat

Az akkumulátor csomagok előre be vannak helyezve a lámpába.



1. Forgassa el a lámpafej burkolatát ütközésig, az óramutató járásával ellentétes irányba. Felfelé emelje le a burkolatot.
2. A lámpa bekapcsolásához tolja a be-/kikapcsoló gombot az **ON**-ra. Ez az alapbeállítás, amelyben a napelemes lámpa teljesen automatikusan működik. (Lásd a következő „Kapcsolóállások” részt is).

3. Helyezze vissza a borítást. A borításnak pontosan a lámpafejben található nyílásokba kell kerülnie. Ezt követően csavarja vissza a lámpafej borítását ütközésig, az óramutató járásával megegyező irányba.

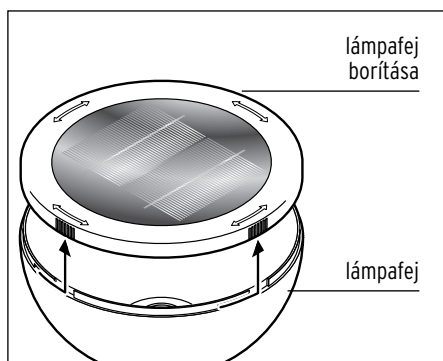
Kapcsolóállások

- ON**
- Amint elkezd sötétedni, a lámpa bekapcsol.
 - Amint elkezd világosodni, a lámpa kikapcsol.
- OFF**
- A lámpa ki van kapcsolva.
 - Elegendő fény mellett az akkumulátor csomag továbbra is töltődik.

Akkumulátorok feltöltése

- Az időjárástól és a napsugárzás erősségétől függően akár néhány órába is beletelhet, mire a napelemes modul teljesen feltölti az akkumulátorokat.

- Télen vagy több, egymást követő, borús nap esetén előfordulhat, hogy az akkumulátorok nem tudnak megfelelően feltöltődni. Ilyenkor a következőképpen járjon el:
 - a) Néhány napra kapcsolja ki a lámpát. Az akkumulátorok akkor is töltődnek, amikor a lámpák ki vannak kapcsolva.



- b) Forgassa el a lámpafej borítását az óramutató járásával ellentétes irányba, és emelje le. Fedje le a lámpafejet eső ellen vízálló fóliával vagy hasonlóval, amíg a napelemes modult feltölti egy bekapcsolt szobalámpa alatt. Tartsa be a szobalámpán megadott, éghető anyagoktól való legkisebb távolságot.

A napelemes modulok nem tölthetők energiatakarékos lámpa vagy fénycső alatt.

Akkumulátorok cseréje

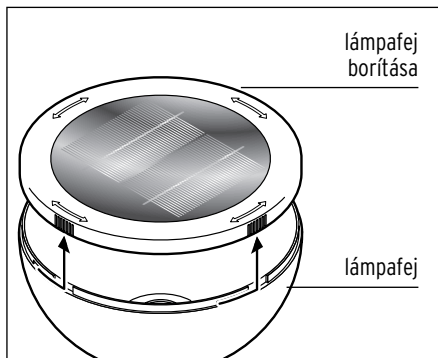


VIGYÁZAT - sérülésveszély

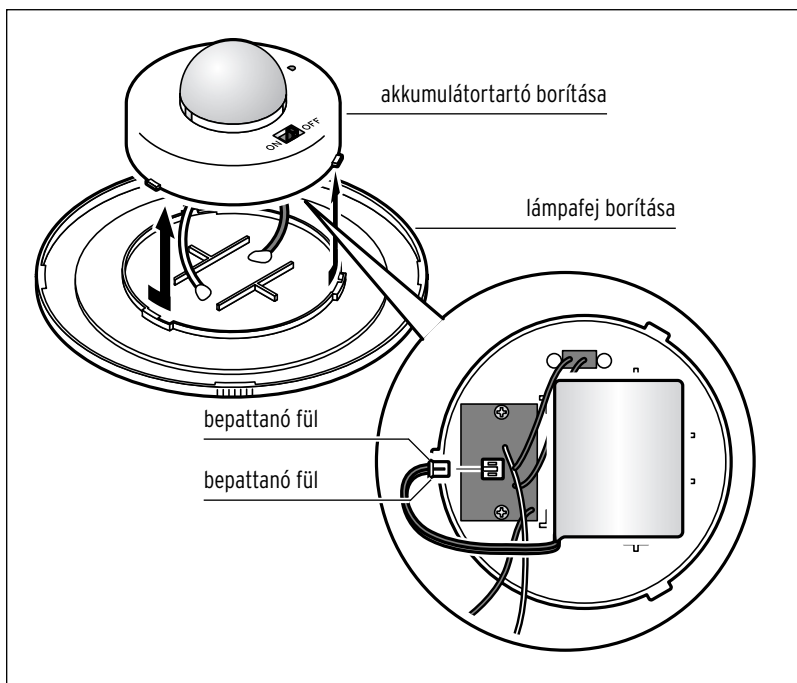
- Ne használja a napelemes lámpákat hagyományos, nem újratölthető elemekkel. Robbanásveszély áll fenn!

Az akkumulátorokat hosszú használatra tervezték. Hosszú használati idő esetén mégis szükséges lehet az akkumulátorok cseréje.

Az akkumulátorok természetes elhasználódásnak vannak kitéve, és teljesítményük idővel csökkenhet.



1. Forgassa el a lámpafej borítását az óramutató járásával ellentétes irányba, és emelje le.



2. Forgassa el az akkumulátortartó borítását az óramutató járásával ellentétes irányba, és óvatosan emelje le.
3. Nyomja össze a régi akkumulátor csomag dugójának bepattanó füleit, majd húzza ki a dugót. Szükség esetén használjon laposfogót.
4. Húzza ki a régi akkumulátor csomagot a tartóból, majd helyezze bele az újat.
5. Dugja be az új akkumulátor csomag dugóját. Ha új akkumulátor csomagra van szüksége, kérjük forduljon a kereskedőhöz.
6. Helyezze vissza megfelelően az akkumulátortartó borítását, majd szorosan csavarja rá az óramutató járásával megegyező irányba.
7. Helyezze vissza megfelelően a lámpa borítását a lámpafejre, majd szorosan csavarja rá az óramutató járásával megegyező irányba.

Tisztítás és ápolás

FIGYELEM - anyagi károk

A termék tisztításához ne használjon maró vegyszert, illetve agresszív vagy súroló hatású tisztítószeret.

▷ Szükség esetén törölje tisztára az összes részt egy puha, enyhén benedvesített kendővel. Végül egy puha, száraz kendővel törölje szárazra.

Nagy hőmérséklet-ingadozások esetén a lámpafejben kondenzvíz képződhet. A lámpafej alsó oldalán két kis lyuk található, ami lehetővé teszi, hogy a víz kifolyjon.

▷ Rendszeresen ellenőrizze, hogy ezek a furatok nem tömődtek-e el. Szükség esetén egy kis tűvel vagy hasonlóval szabaddá teheti a lyukakat.

Műszaki adatok

Modell:	365 734
Energiaellátás:	
2 db napelemes modul:	5 V / 1 W
2 db akkumulátor csomag:	3 db AA Ni-MH 1,2 V / 1000 mAh
Fröccsenő víz elleni védelem:	IPX4
Érintésvédelmi osztály:	III
Környezeti hőmérséklet:	-10 és +40 °C között
Made exclusively for:	Tchibo GmbH, Überseering 18, 22297 Hamburg, Germany www.tchibo.hu

Fenntartjuk magunknak a jogot, hogy a termékfejlesztés során műszaki és optikai változtatásokat hajtsunk végre az árucikken.



Üzemzavar / Hibaelhárítás

-
- | | |
|---|--|
| <ul style="list-style-type: none">• A napelemes lámpák nem világítanak. | <ul style="list-style-type: none">• Túl világos van a környezetében? Ellenőrizze, hogy más fényforrások fénye (pl. utcai világítás vagy időbeállítóval, illetve mozgásérzékelővel ellátott kültéri lámpa) nem világítja-e meg a napelemes lámpákat. Szükség esetén helyezze őket máshova.• Teljesen fel vannak töltve az akkumulátorok? Lásd a „Használat” fejezetet. |
| <ul style="list-style-type: none">• A világító diódák meghibásodtak.• A napelemes lámpák csak gyengén világítanak. | <ul style="list-style-type: none">• A világító diódákat nem lehet kicserélni.• Az akkumulátorok nincsenek teljesen feltöltődve vagy elhasználódtak; töltsse fel az akkumulátorokat, szükség esetén cserélje ki őket. |
| <ul style="list-style-type: none">• A teljesítmény az évszaktól függően ingadozik. | <ul style="list-style-type: none">• Ez az időjárástól függ és nem hiba. Nyáron a legideálisabbak az időjárási feltételek, télen pedig a legkedvezőtlenebbek. |
-

Hulladékkezelés

A termék, a csomagolás és az akkumulátorok értékes, újrahasznosítható anyagokból készültek. Az anyagok újrahasznosítása csökkenti a hulladék mennyiségét és kíméli a környezetet.

A **csomagolóanyagok** eltávolításakor ügyeljen a szelektív hulladékgyűjtésre. Papír, karton és könnyű csomagolóanyagok eltávolításához használja a helyi gyűjtőhelyeket.



Ezzel a jellel ellátott **készülékek** nem kerülhetnek a háztartási hulladékba!

Önt törvény kötelezi arra, hogy régi, nem használatos készülékét a háztartási hulladéktól különválasztva, hulladékgyűjtőben helyezze el. Régi készülékeket díjmentesen átvevő gyűjtőhelyekkel kapcsolatban az illetékes települési vagy városi hivataltól kaphat felvilágosítást.



Az elem és az akkumulátor nem háztartási hulladék!

Önt törvény kötelezi arra, hogy az elhasználadott elemeket és akkumulátorokat az illetékes települési, illetve városi hivatalok gyűjtőhelyein vagy a forgalmazó szakkereskedésekben adja le.

Garanciális feltételek

Ezt a terméket a legújabb gyártási eljárásokkal állították elő, és szigorú minőségellenőrzésnek vetették alá. A Tchibo Budapest Kft. (továbbiakban: Forgalmazó) garanciát vállal a termék kifogástalan minőségéért.

Jótállási feltételek:

A Forgalmazó - az egyes tartós fogyasztási cikkekre vonatkozó kötelező jótállásról szóló 151/2003 (IX. 22.) Kormányrendelet alapján - fogyasztói szerződés keretében általa értékesített, jelen jótállási jegyen feltüntetett, új tartós fogyasztási cikkre **3 éves időtartamra kötelező jótállást vállal**. A kötelező jótállás 3 éves időtartama a fogyasztási cikk fogyasztó részére történő átadásával, vagy ha az üzembe helyezést a Forgalmazó, illetve megbízottja végzi, az üzembe helyezése napjával kezdődik. A kötelező jótállás Magyarország közigazgatási területén érvényes.

A jótállási igény **a jótállási jeggyel** érvényesíthető (151/2003. (IX.22.) Kormányrendelet 4. §. (1)). A jótállási jogokat a fogyasztási cikk tulajdonosa érvényesítheti, feltéve, hogy fogyasztónak minősül. (A 2013. évi V. tv. (Ptk.) 8:1. § 3. pontja értelmében fogyasztó: a szakmája, önálló foglalkozása vagy üzleti tevékenysége körén kívül eljáró természetes személy.)

A 19/2014. (IV.29.) NGM rendelet 3. §-a értelmében, szavatossági igénye érvényesítésekor a szerződés megkötését a fogyasztónak kell bizonyítania. A szerződés megkötését bizonyítottnak kell tekinteni, ha az ellenérték megfizetését igazoló bizonylatot - az általános

forgalmi adóról szóló törvény alapján kibocsátott számlát vagy nyugtát - a fogyasztó bemutatja.

A Forgalmazó kéri a Tisztelt Vásárlókat, hogy a jótállási igények zökkenőmentes érvényesítése érdekében az ellenérték megfizetését igazoló bizonylatot feltétlenül őrizzék meg!

A Forgalmazó kéri továbbá a Vásárlókat, hogy a készülék használatba vétele előtt figyelmesen olvassák végig a használati (kezelési) útmutatót.

A Fogyasztó jótálláson és szavatosságon alapuló jogai: a Polgári Törvénykönyvről szóló 2013. évi V. tv.; az egyes tartós fogyasztási cikkekre vonatkozó kötelező jótállásról szóló 151/2003. (IX. 22.) Kormányrendelet; valamint a fogyasztó és vállalkozás közötti szerződés keretében eladott dolgokra vonatkozó szavatossági és jótállási igények intézésének eljárási szabályairól szóló 19/2014. (IV. 29.) NGM rendelet szabályozza.

A jelen jótállási jegybe foglalt kötelező jótállás a Fogyasztók törvényből eredő szavatossági és egyéb jogait nem érinti.

A Ptk. 6:159. §-a alapján a jogosult kijavítást vagy kicserélést igényelhet, kivéve, ha a választott kellékszavatossági jog teljesítése lehetetlen, vagy ha az a kötelezettnek - másik kellékszavatossági igény teljesítésével összehasonlítva - aránytalan többletköltséget eredményezne, figyelembe véve a szolgáltatás hibátlan állapotban képviselt értékét, a szerződésszegés súlyát és a kellékszavatossági jog teljesítésével a jogosultnak okozott érdeksérelmet; vagy az

ellenszolgáltatás arányos leszállítását igényelheti, a hibát a kötelezett költségére maga kijavíthatja vagy mással kicserélheti, vagy a szerződéstől elállhat, ha a kötelezett a kijavítást vagy a kicserélést nem vállalta, e kötelezettségének - a dolog tulajdonságaira és a jogosult által elvárható rendeltetésére figyelemmel megfelelő határidőn belül, a jogosult érdekeit kímélve - nem tud eleget tenni, vagy ha a jogosultnak a kijavításhoz vagy kicseréléshez fűződő érdeke megszűnt. Jelentéktelen hiba miatt elállásnak nincs helye.

A 151/2003 (IX.22.) Kormányrendelet 7. §-a szerint, ha a fogyasztó a fogyasztási cikk meghibásodása miatt a vásárlástól (üzembe helyezéstől) számított három munkanapon belül érvényesít csereigényt, a vállalkozás nem hivatkozhat a Polgári Törvénykönyvről szóló 2013. évi V. törvény 6:159. § (2) bekezdés a) pontja értelmében aránytalan többletköltségre, hanem köteles a fogyasztási cikket kicserélni, feltéve, hogy a meghibásodás a rendeltetészerű használatot akadályozza.

A fogyasztónak a jótálláson alapuló igénye érvényesítésével kapcsolatos nyilatkozatát a forgalmazóhoz kell intéznie.

A nem rendeltetészerű használat elkerülése érdekében a termékhez használati (kezelési) útmutatót mellékelünk.

Kérjük, hogy az abban foglaltakat, saját érdekében tartsa be, mert a használati útmutatótól eltérő használat, kezelés folytán bekövetkezett hiba esetén a készülékért jótállást nem vállalunk.

Nem vonatkozik a jótállás a kopásnak kitett részekre, a vízkő okozta károkra és a felhasználásra kerülő anyagokra sem. A kötelező jótállás megszűnését eredményezi a szakszerűtlen szerelés és üzembe helyezés, a jótállási időn belül történő illetéktelen beavatkozás.

A jelen jótállás nem korlátozza a törvényben előírt szavatossági jogokat.

Jótállási jegy

Kérjük, a jótállási jegyet nyomtatott betűkkel töltsse ki!

Termék megnevezése

Jótállás kezdete

Gyártó:

Tchibo GmbH
Überseering 18
22297 Hamburg
NÉMETORSZÁG

Importőr:

Tchibo GmbH
Überseering 18
22297 Hamburg
NÉMETORSZÁG

Forgalmazó:

Tchibo Budapest Kft.
2040 Budaörs
Neumann János u. 1.
MAGYARORSZÁG

Cikkszám: 365 734

Cikkszám: 365 734
