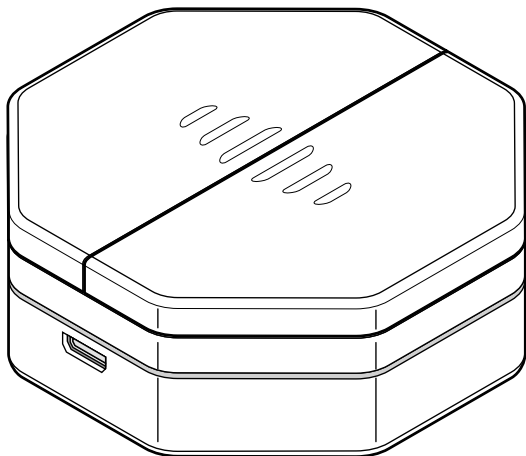




Úti aromadiffúzor



hu Használati útmutató

Tchibo GmbH D-22290 Hamburg · 103767FV04X00X · 2019-11

Kedves Vásárlónk!

Új úti aromadiffúzorával kedvenc illatait útközben is élvezheti.

A készülék kicsi, kézre áll és minden táskában elfér. Ideálisan használható az irodában, szállodai szobában, lakókocsiban vagy más kisebb helyiségekben.

Az úti aromadiffúzort USB-n keresztül lehet feltölteni, és hálózattól függetlenül használható.

Kívánjuk, legyen öröme a termék használatában!

A Tchibo csapata



www.tchibo.hu/utmutatok

Tartalom

3 Megjegyzések az útmutatóhoz

4 Biztonsági előírások

10 Termékrajz (tartozékok)

11 Használat

11 Használat előtt

11 Feltöltés és áramhálózatról való használat

12 Víz betöltése

13 Be-/kikapcsolás

14 Tisztítás

15 Műszaki adatok

16 Hulladékkezelés

Megjegyzések az útmutatóhoz

A termék biztonsági műszaki megoldásokkal rendelkezik. Ennek ellenére figyelmesen olvassa el a biztonsági előírásokat, és az esetleges sérülések és károk elkerülése érdekében, csak az útmutatóban leírt módon használja a terméket.

Őrizze meg az útmutatót, hogy szükség esetén később ismét át tudja olvasni.

Amennyiben megválna a terméktől, az útmutatót is adja oda az új tulajdonosnak.

Az útmutatóban szereplő jelek:



Ez a jel sérülésveszélyre utal.



Ez a jel az elektromos áram használatából adódó sérülésveszélyre utal.

A **VESZÉLY** szó esetleges súlyos sérülésekre és életveszélyre utal.

A **VIGYÁZAT** szó sérülésekre és súlyos anyagi károokra utal.

A **FIGYELEM** szó könnyebb sérülésekre vagy rongálódásokra utal.



A kiegészítő információkat így jelöljük.

Biztonsági előírások

Rendeltetés

A termék a helyiség levegőjének javítására szolgál. Helyiségek párásítására nem alkalmas.

A termék zárt helyiségekben, magánjellegű felhasználásra alkalmas, üzleti vagy terápiás célokra nem használható.

A terméket nem szabad inhalátorként használni.

VIGYÁZAT - egészségügyi kockázat

- Ha légúti vagy tüdőbetegségben szenved, a készülék használata előtt egyeztessen orvosával.
- Ha a készülék használata során nem éreznél jól magad, fájni kezdene a feje vagy hasonló, akkor

azonnal kapcsolja ki a készüléket és szellőztesse ki a helyiséget.

- A készülékben csak ilyen típusú készülékekhez ajánlott, vízben oldódó illataromákat használjon. Más anyagok esetleg mérgező vagy egészségre káros anyagokat tartalmazhatnak, allergiás reakciókat válthatnak ki vagy tűzveszélyt jelenthetnek.

VESZÉLY gyermekek és készülékek kezelésére korlátozott mértékben képes személyek esetében

- Ezt a készüléket 8 év feletti gyerekek és korlátozott fizikai, érzékeléssel vagy szellemi

- képességekkel bíró, vagy megfelelő gyakorlattal és tudással nem rendelkező személyek csak akkor használhatják, ha felügyelik őket, vagy a készülék biztonságos használatát elmagyarázták nekik, és az ebből következő veszélyeket megértették.
- A készülék tisztítását gyerekek nem végezhetik, kivéve ha 8 évesnél idősebbek és a folyamat közben felügyelik őket. A készülék karbantartást nem igényel.
 - A készüléket és a csatlakozókábelt a készülék bekapcsolásától egészen kihűléséig tartsa távol 8 év alatti gyermekektől.
- Ne engedje, hogy a csomagolóanyag gyermekek kezébe kerüljön. Többek között fulladásveszély áll fenn!
- VESZÉLY elektromos áram használata következtében**
- A víztartályt vízzel kell feltölteni. Azonban a készülék és az USB-kábel a töltés közben nem érintkezhet vízzel, különben áramütés veszélye áll fenn. Ezért a töltéshez ne helyezze a készüléket pl. mosdókagyló/mosogató közelébe.
 - A készüléket csak a mellékelt pipettával töltsse meg vízzel, ne tartsa a csap alá.

- Az esetlegesen kifolyt vizet azonnal törölje fel, nehogy érintkezzen az elektromos részekkel.
 - Az USB-kábelt nem szabad megtörni vagy összenyomni. A kábelt tartsa távol forró felületektől és éles szélektől.
 - Ne használja a készüléket, ha magán a készüléken vagy az USB-kábelen sérülés látható, illetve ha a készülék leesett.
 - A víztartályt túltölteni tilos.
 - Ne üzemeltesse a készüléket víz nélkül.
 - Húzza ki a csatlakozódugót a készülékből, ...
... ha a készülék fel van töltve,
... mielőtt vizet tölt a víztartályba vagy kiüríti azt,
... ha töltés közben üzemmódban lép fel, és
... mielőtt megtisztítja a készüléket.
- Mindig a hálózati adaptert húzza, ne a csatlakozókábelt.
- Semmilyen változtatást ne hajtson végre a terméken. A szükséges javításokat bízza szakszervizre vagy forduljon a kereskedőhöz. A szakszerűtlenül végzett javítások jelentős veszélyforrássá válhatnak a terméket használó személyre nézve.

- A termékben található beépített akkumulátort nem lehet és nem szabad saját kezűleg kicserélni vagy kiszerezni.

VIGYÁZAT - sérülésveszély

- A terméket tűzbe dobni tilos. Robbanásveszély!

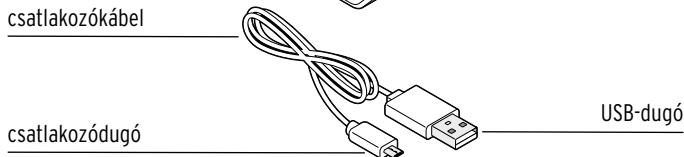
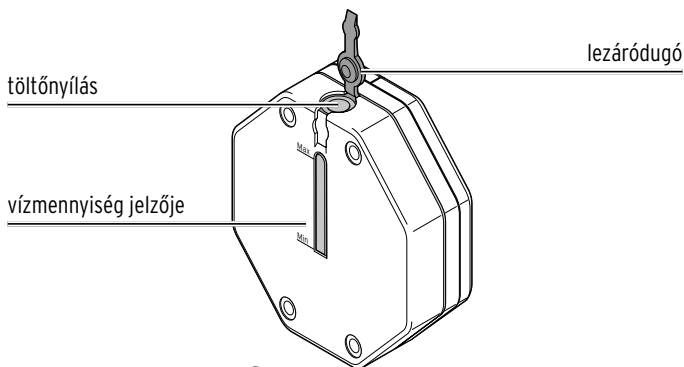
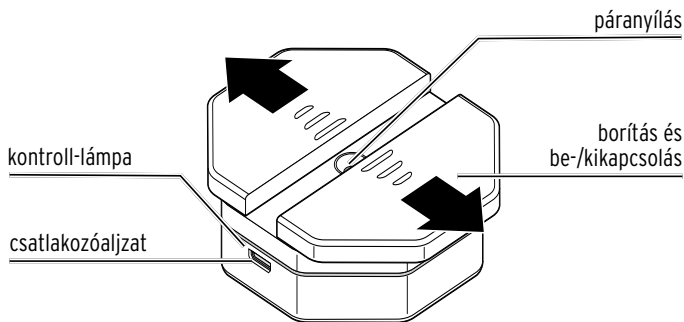
FIGYELEM - anyagi károk

- Ne helyezze a készüléket forró felületre.
- Javasoljuk, hogy desztillált (ioncserélt/ásványmentes) vizet használjon, hogy megelőzze a vízkőlerakódást a készülékben. Azonban tiszta, friss (ivóvíz minőségű) csapvizet is tölthet a tartályba.

- Ne töltsön 45 °C-nél melegebb vizet a készülékbe.
- Ne használjon szennyezett vizet. Ez kárt okozhat a készülékben.
- Helyezze a készüléket egy szilárd, egyenes és nedvességre nem érzékeny felületre. Különösen vízkőtartalmú víz/aromák használata során jöhet létre lecsapódás/lerakódás.
- Ne helyezze a készüléket közvetlenül polc vagy fali-szekrény alá, illetve érzékeny tárgyak közvetlen közelébe. Ne irányítsa a páranylást tárgyakra. A pára következtében megrongálódhatnak.

- Kerülje el a vízkárokat: A használat után mindig azonnal ürítse ki a készüléket. Ne a padlóra helyezze a készüléket, hanem magasabbra. Gondoskodjon arról, hogy ne tudjon felborulni vagy ne lehessen lerántani. Kikapcsolt állapotban is lehet még maradék víz a készülékben, ami kifolyhat.
- Ne szabad olajtartalmú aromákat (pl. eukalip-tuszolaj) használni, mivel ezek kárt okozhatnak a készülékben. Csak vízben oldódó aromákat használjon.
- Kizárólag a mellékelt USB-kábelt használja.
- Ne fedje le a készüléket, pl. törölközővel, és ne használja takaró vagy párna alatt.
- A termék tisztításához ne használjon súroló vagy maró hatású tisztítószer-t, illetve kemény kefét és hasonlókat.

Termékrajz (tartozékok)



Kép nélkül: pipetta

Használat



VIGYÁZAT - sérülésveszély

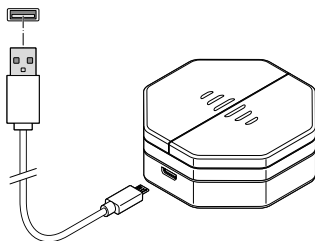
- Mielőtt vizet tölt a készülékbe, húzza ki a csatlakozódugót.
- Csak vízben oldódó illatadalékokat használjon.

Használat előtt

- ▷ Vegye ki a terméket a csomagolásból, és távolítsa el az összes csomagolóanyagot.

Feltöltés és áramhálózatról való használat


PC/Mac
USB



A terméket a mellékelt USB-kábellel csatlakoztathatja a számítógépe egyik USB-portjához, ...
... hogy feltöltse a beépített akkumulátort, vagy
... csatlakoztatva üzemeltetheti.

Vagy a mellékelt USB-kábellel csatlakoztassa egy megfelelő USB-s hálózati adapterhez a készüléket (lásd: Műszaki adatok).



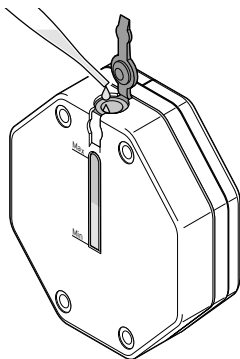
Az akkumulátort a sérülések elkerülése érdekében csak félig feltöltve szállítjuk, és kérjük, hogy a terméket feltöltés nélkül helyezze üzembe. Csak akkor töltse fel az akkumulátort, amikor az lemerült.

A lemerült akkumulátor általában kb. 2-3 óra alatt tölthető fel. A kontroll-lámpa közben pirosan világít. A kontroll-lámpa kialszik, mielőtt az akkumulátor teljesen feltöltődött. Az üzemidő kb. 1 óra.

Víz betöltése

1. Mielőtt vizet tölt a készülékbe, húzza ki a csatlakozódugót a készülékből.

2.



Töltsön vizet a víztartályba (friss ivóvíz vagy desztillált/ásványmentesített víz). A víz szobahőmérsékletű legyen. A MAX-jelölésnél ne töltse tovább a tartályt.

3. Adjon hozzá 3-4 csepp vízben oldódó illatolajat.



Ha illatolajat is tesz a víztartályba, akkor a használat során a készülék körül pára csapódhat le.

Vízben oldódó illatolajat a kereskedelmi forgalomban vásárolhat. Vegye figyelembe a gyártó utasításait.

4. Gondosan zárja vissza a betöltőnyílást a lezáró dugóval.

5. Helyezze a diffúzort egy szilárd, egyenes és nedvességre nem érzékeny felületre.

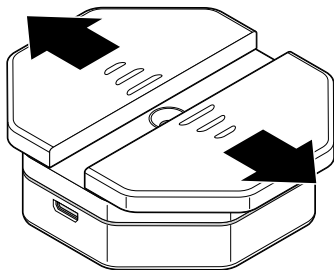
- ▷ Ha a készüléket közvetlenül az áramhálózatról szeretné üzemeltetni, akkor csatlakoztassa a mellékelt USB-kábellel a számítógéphez vagy egy megfelelő hálózati adapterrel az áramhálózathoz.

Be-/kikapcsolás



VESZÉLY - egészségkárosodás

Ha a készülék használata során nem érezné jól magát, fájni kezd a feje vagy hasonló tünetek lépnének fel, akkor azonnal kapcsolja ki a készüléket, és szellőztesse ki a helyiséget.



A készülék bekapcsolásához húzza szét a borítás két felét.

A párafűvőkából finom pára távozik. A kontroll-lámpa zölden világít.



A készülék automatikusan kikapcsol, amint a víztartály kiürül.

- ▷ A készülék kikapcsolásához tolja össze a borítás két felét. A kontroll-lámpa kialszik.

Tisztítás



VESZÉLY - életveszély áramütés következtében

A víztartályt vízzel kell feltölteni. Azonban a készülék és az USB-kábel a töltés közben nem érintkezhet vízzel, különben áramütés veszélye áll fenn.

1. Húzza ki a csatlakozódugót a készülékből, ha az még az aljzatban található, és tolja össze a borítás két felét, ha azok még nyitva lennének.
 2. Húzza ki a lezáródugót a betöltőnyílásból.
 3. Szükség esetén ürítse ki a maradék vizet, és öblítse ki tiszta vízzel a tartályt.
 4. Ha szükséges, törölje tisztára a készüléket egy kissé benedvesített kendővel, majd törölje szárazra egy puha, nagy nedvszívóképességű kendővel. .
- ▷ Amikor nem használja a készüléket, száraz, hűvös helyen tárolja.

Műszaki adatok

Modell:	386 689
Akkumulátor: (az UN 38.3 alapján tesztelve)	1 db lítiumion akku 3,7 V / --- 400 mAh Névleges energia: 1,48 Wh (nem cserélhető)
Töltési idő:	kb. 2-3 óra
Üzemidő:	kb. 1 óra
USB-csatlakozó:	5 V --- 1 A (A --- szimbólum egyenáramot jelez)
Izzó:	LED
Környezeti hőmérséklet:	+10 és +40 °C között

Made exclusively for:

Tchibo GmbH, Überseering 18,
22297 Hamburg, Germany,
www.tchibo.hu

Fenntartjuk magunknak a jogot, hogy a termékfejlesztés során műszaki és optikai változtatásokat hajtsunk végre az árucikken.



Hulladékkezelés

A termék, a csomagolás és a beépített akkumulátor értékes, újrahasznosítható anyagokból készültek. Az újrahasznosításnak köszönhetően kevesebb hulladék termelődik, és a környezetet is kíméli.

A **csomagolóanyagok** eltávolításakor ügyeljen a szelektív hulladékgyűjtésre. Papír, karton és könnyű csomagolóanyagok gyűjtéséhez használja a helyi gyűjtőhelyeket.



Ezzel a jellel ellátott **készülékek** nem kerülhetnek a háztartási hulladékba!

Önt törvény kötelezi arra, hogy régi, nem használatos készülékét a háztartási hulladéktól különválasztva, hulladékgyűjtőben helyezze el. Régi készülékeket díjmentesen átvevő gyűjtőhelyekkel kapcsolatban az illetékes települési vagy városi hivataltól kaphat felvilágosítást.



Az elem és az akkumulátor nem háztartási hulladék!

Önt törvény kötelezi arra, hogy az elhasználdott elemeket és akkumulátorokat az illetékes települési, illetve városi hivatalok gyűjtőhelyein vagy a forgalmazó szakkereskedésekben adja le.

Figyelem! Ebben a készülékben egy olyan akkumulátor található, amely biztonsági okokból szilárdan be van építve és a burkolat megrongálása nélkül nem lehet eltávolítani. A szakszerűtlen eltávolítás biztonsági kockázatot jelent. Ezért a készüléket egy darabban adja le egy gyűjtőhelyen, ahol a készüléket és az akkumulátort szakszerűen ártalmatlanítják.

Cikkszám: 386 689
