

Szemöldökformázó

hu Használati útmutató



www.tchibo.hu/utmutatok

Biztonsági előírások

Figyelmesen olvassa el a biztonsági előírásokat, és az esetleges sérülések és károk elkerülése érdekében csak az útmutatóban leírt módon használja a terméket. Őrizze meg az útmutatót, hogy szükség esetén később ismét át tudja olvasni. Amennyiben megváltik a terméktől, az útmutatót is adja oda az új tulajdonosnak.

Rendeltetés

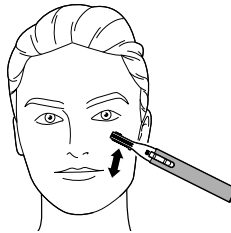
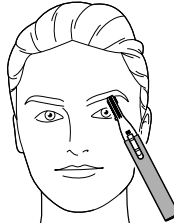
- A készülék a szemöldök, valamint az arcon és más testrészekben jelentkező szőrszálak vágására szolgál.
- A termék magánjellegű felhasználásra alkalmas, üzleti célokra, pl. kozmetikai stúdiókban, nem használható.
- A készüléket csak száraz, belső helyiségekben használja.

Veszély gyermekek esetében

- Ne használja a készüléket gyermekeken.
 - A készüléket és az összes tartozékot olyan helyen tárolja, ahol gyermekek nem férnek hozzá.
 - A gyermekeket a csomagolóanyagtól és a termék apró alkatrészeitől tartsa távol. Többek között fulladás- és sérülésveszély áll fenn!
 - Az elemek lenyelése életveszélyes lehet. Egy elem lenyelése 2 órán belül súlyos, belső marási sérüléseket okozhat, és akár halális kimenetelű lehet. Ezért az új és használt elemeket, valamint a terméket olyan helyen tárolja, ahol gyermekek nem férnek hozzá. Egy elem lenyelésének gyanúja esetén, vagy ha az más módon az emberi szervezetbe került, azonnal forduljon orvoshoz.
 - A készüléket 8 évesnél idősebb gyermekek és olyan személyek, akiknek fizikai, szellemi vagy érzékeléssel kapcsolatos képességeik korlátozottak, illetve akik nem rendelkeznek kellő tapasztalattal és/vagy megfelelő ismeretekkel, csak felügyelet mellett vagy csak akkor használhatják, ha annak biztonságos használatáról útmutatást kaptak, és az abból eredő lehetséges veszélyeket megértették.
- Gyermekek nem játszhatnak a készülékkel.
Gyermek felügyelet nélkül nem végezheti a termék tisztítását és felhasználói karbantartását.

Vigyázat – sérülésveszély

- Ne helyezze a vágófejet a fül- vagy az orrnyílásba, mert megsérülhet a dobhártya vagy az orrnyálkahártya.
- A használat során ügyeljen arra, hogy a vágófej szorosan illeszkedjen.
- Ha a készülék vagy a vezetődésű megsérült, a készülék nem használható tovább. Csak az eredeti tartozékokat használja.
- A mellékelt elemet feltölteni, szétszedni, tűzbe dobni vagy rövidre zárni tilos.
- Ha az elemből kifolyna a sav, kerülje, hogy az bőrrel, szemmel vagy nyálkahártyával érintkezzen. Adott esetben mossa le az érintett testfelületet vízzel, és azonnal forduljon orvoshoz.



Termékrajz (tartozékok)

17 mm-es penge

6 mm-es penge

vágófej 2 vágóoldallal

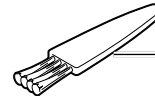
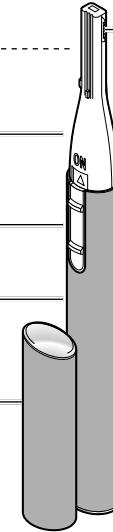
rögzítőfésű
(3 mm / 6 mm)

be-/kikapcsoló tologomb

burkolat

tisztítóecset

védőkupak



További tartozékok (kép nélkül):

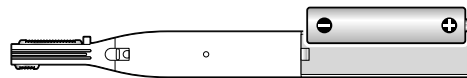
- 1 elem

Anyagi károk

- Az elemek behelyezésekor ügyeljen a helyes polarításra (+/-).
- A készülék tisztításakor a borítás szilárdan be legyen pattanva a vágófejbe.
- A készüléket soha ne merítse teljesen vízbe.
- Használaton kívül mindig helyezze fel a védőkupakokat a vágófejre.
- Szükség szerint tisztítsa meg az elem és a készülék érintkezőit, mielőtt behelyezi az elemeket. Túlmelegedés veszélye!
- Ővja az elemeket és a terméket a túlzott hőtől. Vegye ki az elemeket a készülékből, ha azok elhasználódtak, vagy ha hosszabb ideig nem használja a készüléket.
- Így elkerülhetőek a kifolyt sav által okozott károk.
- Ne használja a készüléket, ha látható sérülések vannak rajta, vagy ha leessett.
- Semmilyen változtatást ne hajtson végre a terméken. A szükséges javításokat bízva szakszervizre.

Elem behelyezése

1. Vegye le a védőkupakot a vágófejről.
2. Húzza le a készülékről a borítást.



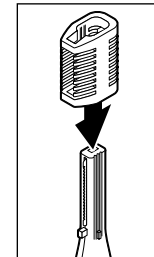
3. Helyezze be a mellékelt elemet az elemtartóban ábrázolt módon. Eközben ügyeljen a helyes polarításra (+/-).
4. Tolja vissza a borítást a készülékre. A burkolatnak szilárdan a helyére kell pattannia a vágófejre.
5. Használaton kívül mindig helyezze fel a védőkupakot a vágófejre.

Használat

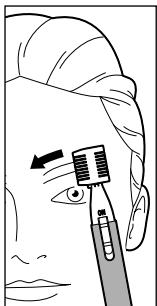


- Ha a készüléket az arcon alkalmazza, mindig használjon tükröt.
 - Használaton kívül mindig helyezze fel a védőkupakot a készülékre. Csak így van leblokkolva a be-/kikapcsoló tologomb, és a készüléket nem lehet véletlenül bekapcsolni.
 - A vágófejnek két vágási oldala van, 6 mm-es, illetve 17 mm-es pengehosszúsággal. A vezetődésű egyik oldalán rövid fogak vannak, 3 mm-es vágáshosszhoz, a másik oldalán pedig hosszabb fogak, 6 mm-es vágáshosszhoz. Igény szerint válassza ki a vágási oldalt és a vágáshosszt.
- ▷ Tolja a be-/kikapcsoló tologómbot ...
... előre, a készülék bekapcsolásához.
... hátra, a készülék kikapcsolásához.

Szemöldök nyírása (rövidítés)



1. Csúsztassa a vezetődésűt a vágófejre úgy, hogy a kívánt vágási hosszúságú - 6 vagy 3 mm-es - fogak a kívánt vágási oldalon legyenek. Felhelyezés közben ügyeljen a vezetődésűn és a vágófej külső részén található vezetősínekre.
2. A készülék bekapcsolásához tolja előre a be-/kikapcsoló tologómbot.



3. Vezesse végig a készüléket a vezetófésűvel óvatosan, a szőrszálak növekedésével ellentétes irányba, a szemöldök mentén.

Szemöldökvonalak formára igazítása

▷ Szükség esetén vegye le a vezetófésűt.



1. A készülék bekapcsolásához tolja előre a be-/kikapcsoló tologombot.
2. Vezesse végig a vágófejet a kívánt vágási oldallal óvatosan - a szőrszálak növekedésének irányába és azzal ellentétesen is - a szemöldökvonal mentén. Így borotválhatja a szemöldököt pontos formára.

Arcszőrzet eltávolítása

▷ Szükség esetén vegye le a vezetófésűt.



1. A készülék bekapcsolásához tolja előre a be-/kikapcsoló tologombot.
 2. Vezesse végig a vágófejet a kívánt vágási oldallal óvatosan a bőrön, a szőrszálak növekedésével ellentétes irányban. Szükség esetén feszítse ki közben a bőrt a szabad kezével, és a készüléket lapos szögben vezesse végig a borotválandó felületen.
- i** A készülékkel így módon leborotválhatja a tarkóról is a hajszájakat, vagy eltávolíthatja a más testfelületen növekvő, nemkívánatos szőrszájakat is.



VIGYÁZAT - sérülésveszély

- Vigyázat orrszőrzet vágása során: Ne helyezze a vágófejet az orrba, mert ekkor megsérülhet az orrnyálkahártya. A készülékkel csak az orrból kiálló szőrszálakat távolítsa el.
- Vigyázat fülszőrzet vágása során: Ne helyezze a vágófejet a hallójáratba, mert ekkor megsérülhet a dobhártya. A készülékkel csak a fül külső részén található szőrszálakat távolítsa el.

Tisztítás

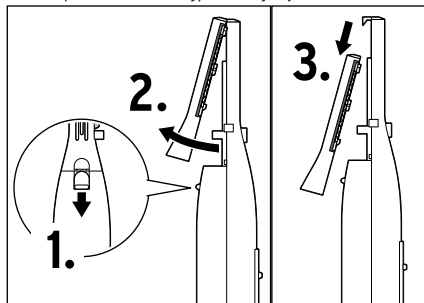
FIGYELEM - anyagi károk

- A készüléket soha ne merítse teljesen vízbe.
- A készülék tisztításakor a borítás szilárdan be legyen pattanva a vágófejbe.
- A termék tisztításához ne használjon súroló vagy maró hatású tisztítószer, illetve kemény keféket és hasonlókat.

Vágófej tisztítása (minden használat után)

▷ Kapcsolja ki a készüléket, és kifelé átvigye a vágófejet a mellékelt tisztítóecsettel.

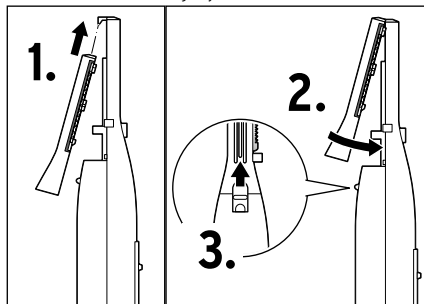
▷ Az alapos tisztításhoz vegye le a vágófejet a készülékről.



▷ Öblítse le a mindkét részt folyó víz alatt, és hagyja őket teljesen megszáradni.

▷ Szükség esetén tisztítsa meg a burkolat belsejét is a mellékelt tisztítóecsettel.

▷ Állítsa ismét össze a vágófejet:



Ha a vágófej a 2. lépésben nem rögzül magától a fehér vezetőhorogba, kapcsolja be röviden a készüléket, majd újra ki.

▷ Végül feltétlenül nyomja felfelé a kis gombot a vágófej rögzítéséhez.

A vágófej pengéinek beolajozása

▷ Rendszeres használat esetén időnként olajozza be a vágófejben található pengéket. Ehhez használjon egy csepp savmentes olajat (pl. varrógépolajat).

Vezetófésű tisztítása

▷ Vegye ki a vezetófésűt a készülékről, és kissé ütögesse ki.

▷ Tisztítsa meg a vezetófésűt a mellékelt tisztítókefével, vagy öblítse le folyó víz alatt.

Burkolat tisztítása

▷ Szükség esetén törölje át a burkolatot egy enyhén nedves kendővel. Semmiképpen ne tisztítsa a készüléket folyó víz alatt, mert víz kerülhet a burkolat alá.

Műszaki adatok

Modell:	661 220
Elem:	1 db LR03(AAA)/1,5 típusú (ZnMnO ₂)
Üzemidő:	90 perc
Környezeti hőmérséklet:	+10 és +40 °C között

Made exclusively for: Tchibo GmbH, Überseering 18, 22297 Hamburg, Germany
www.tchibo.hu

Fenntartjuk magunknak a jogot, hogy a termékfejlesztés során műszaki és optikai változtatásokat hajtsunk végre az árucikken.

Hulladékkezelés

A termék, a csomagolás és a mellékelt elem értékes újrahasznosítható anyagokból készültek. Az anyagok újrahasznosítása csökkenti a hulladék mennyiségét és kíméli a környezetet.

A **csomagolóanyagok** eltávolításakor ügyeljen a szelektív hulladékgyűjtésre. Papír, karton és könnyű csomagolóanyagok gyűjtéséhez használja a helyi gyűjtőhelyeket.



Ezzel a jellel ellátott **készülékek, elemek és akkumulátorok** nem kerülhetnek a háztartási hulladékba!

Önt törvény kötelezi arra, hogy régi, nem használatos készülékét a háztartási hulladéktól különválasztva ártalmatlanítsa. Az elektromos készülékek veszélyes anyagokat tartalmaznak, amelyek nem megfelelő tárolás és ártalmatlanítás esetén károsak lehetnek a környezetre és az egészségre. Régi készülékeket díjmentesen átvevő gyűjtőhelyekkel kapcsolatban az illetékes települési vagy városi hivataltól kaphat felvilágosítást. Az elhasznált elemeket és akkumulátorokat az illetékes települési, illetve városi hivatalok gyűjtőhelyein vagy a forgalmazó szakkereskedésekben kell leadni.

Cikkszám: 661 220