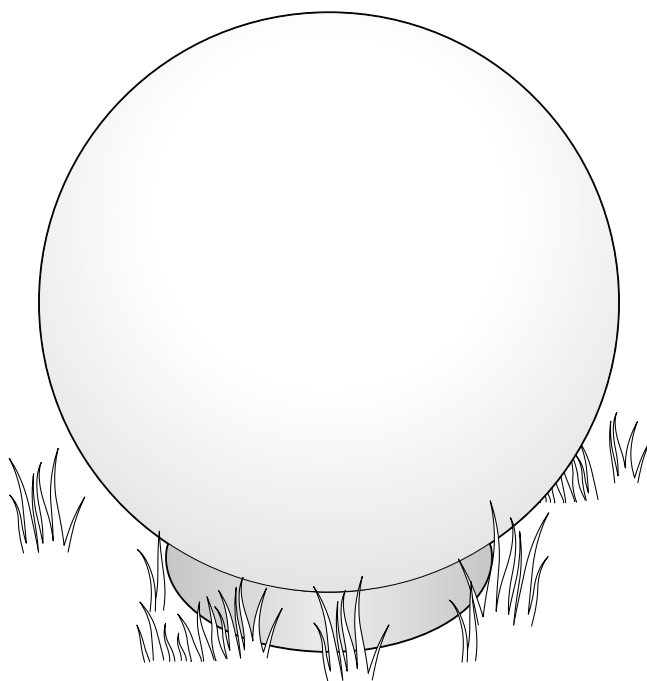


**Tchibo**

# Napeleemes gömblámpa



**hu** **Használati útmutató és jótállási jegy**

Tchibo GmbH D-22290 Hamburg · 117327CE56XXI · 2021-06

## Kedves Vásárlónk!

Az Ön új, napelemes gömblámpája hangulatos fényt áraszt.

Amint besötétedik a napelemes gömblámpában található LED automatikusan bekapcsol, és másnap reggel, amint elég világos van, kikapcsol.

A napelemes gömblámpa belsejében egy akkumulátor csomag található, amely a beépített napelemes modul által befogott és árammá alakított energiát tárolja. Így a lámpa huzamosabb borús időjárás esetén is világít.

Kívánjuk, hogy lelje örömét a termék használatában!

## A Tchibo csapata



[www.tchibo.hu/utmutatok](http://www.tchibo.hu/utmutatok)

---

## Biztonsági előírások

Figyelmesen olvassa el a biztonsági előírásokat, és az esetleges sérülések és károk elkerülése érdekében csak az útmutatóban leírt módon használja a terméket. Amennyiben megváltik a terméktől, az útmutatót is adja oda az új tulajdonosnak.

### Rendeltetés

- A napelemes gömblámpa díszítésre szolgál, nem pedig világításra. Állandó kültéri használatra alkalmas. A termék magánjellegű használatra alkalmas, üzleti célokra nem használható.

### VESZÉLY gyermekek esetében

- A gyermekek nem ismerik fel az elektromos készülékek szakszerűtlen használatából eredő veszélyeket, ezért a gyermekeket tartsa távol a terméktől.
- Ne engedje, hogy a lenyelhető, apró részek (pl. csavarok) vagy a csomagolóanyag gyermek kezébe kerüljön. Többek között fulladásveszély áll fenn!!

## **VIGYÁZAT - sérülésveszély**

- Ne használja a napelemes gömblámpát hagyományos, nem újratölthető elemekkel.  
Robbanásveszély!
- Az akkumulátorokat szétszedni, tűzbe dobni vagy rövidre zární tilos.
- Ha egy akkumulátorból kifolyna a sav, kerülje, hogy az bőrrel, szemmel vagy nyálkahártyával érintkezzen. Adott esetben az érintett testfelületet mossa le tiszta vízzel, és azonnal forduljon orvoshoz.
- A gömblámpa üvegből készült. Óvatosan bánjon vele. Kerülje el, hogy erősen odaütődjön valamihez, és a lámpát ne ejtse el. Üvegtörés és azáltal sérülésveszély áll fenn.
- Ne szerelje szét a terméket. Semmilyen változtatást ne hajtson végre a terméken. A szakszerűtlenül végzett javítások jelentős veszélyforrássá válhatnak a készüléket használó személyre nézve. A szükséges javításokat bízza szakszervizre, vagy forduljon az ügyfélszolgálathoz.

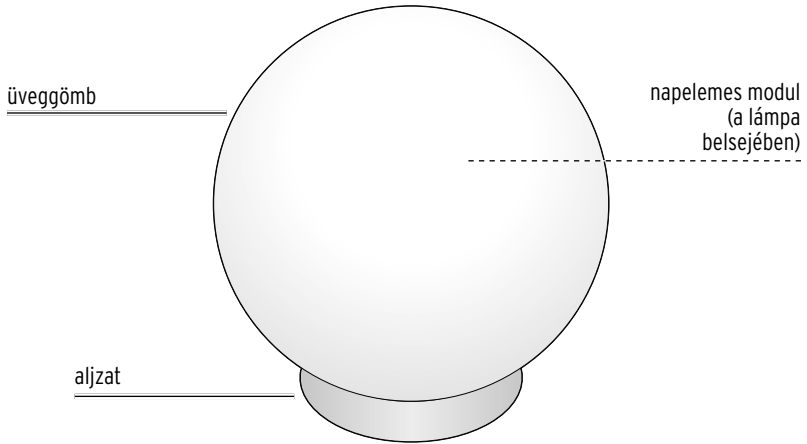
## **FIGYELEM - anyagi károk**

- A napelemes lámpa beltéri és kültéri használatra egyaránt alkalmas, és megfelel az IPX4 védelmi osztálynak, amely fröccsenő víz, pl. eső elleni védelmet jelent. Ennek ellenére a lámpát ne merítse vízbe. Ne helyezze a lámpát olyan mélyedésbe, ahol víz gyűlhet össze.

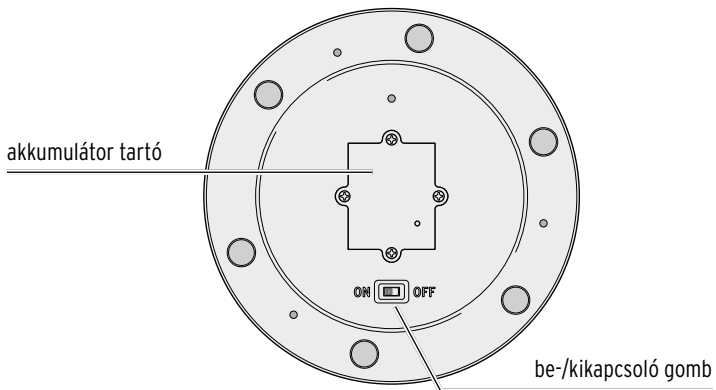
- A lámpa alján található nyílásokat hagyja mindig szabadon, hogy adott esetben az esővíz, illetve a lecsapódott pára elfolyhasson.
- Ne üljön a termékre.
- A napelemes modul a lámpa belsejében található. A napelemes gömblámpára ne ragasszon semmit, ne fedje le vagy ne fesse be.
- A termék tisztításához ne használjon maró vegyszert, illetve agresszív vagy súroló hatású tisztítószert.
- A LED cseréje különösen hosszú élettartama miatt nem szükséges. Nem lehet és nem szabad kicserélni.
- Ha a lámpát a lakásban állítja fel: Nem zárható ki teljesen, hogy egyes lakkok, műanyagok vagy bútóröpoló szerek a csúszásbiztos talpak anyagát károsítják és felpuhítják. A nemkívánatos nyomok elkerülése érdekében szükség esetén helyezzen egy csúszásbiztos alátétet a termék alá.
- A napelemes lámpa kültéren kb. -10 °C-ig használható. Ennél hidegebb idő esetén házon belül tárolja a terméket, különben megrongálódhat.
- Vigye be a lámpát a házba, ha vihar közeleg.

# Termékrajz (tartozékok)

## Gömblámpa



## Aljzat alulnézet



# Használat

## Kicsomagolás és elhelyezés

Óvatosan vegye ki a terméket a csomagolásból, és távolítsa el az összes csomagolóanyagot.

A vásárláskor az akkumulátor csomag már be van helyezve a termékbe.

A kicsomagolás után állítsa a terméket egy pár órára egy napos helyre, hogy az akkumulátorok kellőképpen feltöltődjenek az első sötétben való használat előtt (lásd az „Akkumulátorok feltöltése” és „Hely kiválasztása” bekezdéseket.)

## A lámpa be- és kikapcsolása

▷ A LED bekapcsolásához tolja az aljzat alján található be-/kikapcsoló gombot az **ON**-ra.

Amint elkezd sötétedni, a lámpa bekapcsol, és amint világosodni kezd, kikapcsol.

▷ A LED kikapcsolásához tolja a be-/kikapcsoló gombot az **OFF**-ra.

Elegendő fény mellett az akkumulátorok továbbra is töltődnek

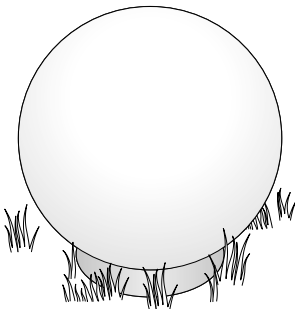
## Hely kiválasztása

A napelemes gömblámpa áramforrástól függetlenül működik. Mivel azonban szüksége van napsugárzásra, vegye figyelembe a következő pontokat:

- Olyan helyre helyezze a napelemes lámpát, ahol a napelemes modul napközben a lehető legtovább éri közvetlen napsugárzást.
- Kerülje az olyan helyeket, amelyek teljesen vagy nagyrészt árnyékban helyezkednek el (fák, tetőgerinc stb.). A lámpát ne helyezze az épület északi oldalára. Ezen az oldalon napközben nincs elég napfény.
- Éjjel ne világítson folyamatosan egy másik fényforrás a napelemes gömblámpára, mint pl. a kocsibeállót megvilágító erős spotlámpa vagy ehhez hasonló. Gondoljon arra, hogy sok fényforrás létezik, amely csak az éjszaka közepén, idő- vagy mozgásérzékelő beállítással kapcsol be.

## Akkumulátorok feltöltése

- Az akkumulátorok csak akkor tudnak feltöltődni, ha a lámpa egy napos helyen áll.
- Az időjárástól és a napsugárzás erősségétől függően akár néhány órába is telhet, mire a napelemes modul teljesen feltölti az akkumulátorokat.
- Télen vagy több egymást követő, borús nap esetén előfordulhat, hogy az akkumulátorok nem tudnak megfelelően feltöltődni. Néhány napra kapcsolja ki a lámpát. Az akkumulátorok akkor is töltődnek, amikor a LED ki van kapcsolva.



## Garanciális feltételek

A Tchibo Budapest Kft. (továbbiakban: Forgalmazó) garanciát vállal a termék kifogástalan minőségéért.

### Jótállási feltételek:

A Forgalmazó - az egyes tartós fogyasztási cikkekre vonatkozó kötelező jótállásról szóló 151/2003 (IX. 22.) Kormányrendelet alapján - fogyasztói szerződés keretében általa értékesített, jelen jótállási jegyen feltüntetett, új tartós fogyasztási cikkre **3 éves időtartamra kötelező jótállást vállal**. A kötelező jótállás 3 éves időtartama a fogyasztási cikk fogyasztó részére történő átadásával, vagy ha az üzembe helyezést a Forgalmazó, illetve megbízottja végzi, az üzembe helyezése napjával kezdődik. A kötelező jótállás Magyarország közigazgatási területén érvényes.

A jótállási igény **a jótállási jeggyel** érvényesíthető (151/2003. (IX.22.) Kormányrendelet 4. §. (1)).

A jótállási jogokat a fogyasztási cikk tulajdonosa érvényesítheti, feltéve, hogy fogyasztónak minősül. (A 2013. évi V. tv. (Ptk.) 8:1. § 3. pontja értelmében fogyasztó: a szakmája, önálló foglalkozása vagy üzleti tevékenysége körén kívül eljáró természetes személy.)

A 19/2014. (IV.29.) NGM rendelet 3. §-a értelmében, szavatossági igénye érvényesítésekor a szerződés megkötését a fogyasztónak kell bizonyítania.

A szerződés megkötését bizonyítottan kell tekinteni, ha **az ellenérték megfizetését igazoló bizonylatot** - az általános forgalmi adóról szóló törvény alapján

kibocsátott számlát vagy nyugtát a fogyasztó bemutatja.

A Forgalmazó kéri a Tisztelt Vásárlókat, hogy a jótállási igények zökkenőmentes érvényesítése érdekében az ellenérték megfizetését igazoló bizonylatot feltétlenül őrizzék meg!

**A Forgalmazó kéri továbbá a Vásárlókat, hogy a készülék használatba vétele előtt figyelmesen olvassák végig a használati (kezelési) útmutatót.**

A Fogyasztó jótálláson és szavatosságon alapuló jogai: a Polgári Törvénykönyvről szóló 2013. évi V. tv.; az egyes tartós fogyasztási cikkekre vonatkozó kötelező jótállásról szóló 151/2003. (IX. 22.) Kormányrendelet; valamint a fogyasztó és vállalkozás közötti szerződés keretében eladott dolgokra vonatkozó szavatossági és jótállási igények intézésének eljárási szabályairól szóló 19/2014. (IV. 29.) NGM rendelet szabályozza.

A jelen jótállási jegybe foglalt kötelező jótállás a Fogyasztók törvényből eredő szavatossági és egyéb jogait nem érinti.

A Ptk. 6:159. §-a alapján a jogosult kijavítást vagy kicserélést igényelhet, kivéve, ha a választott kellékszavatossági jog teljesítése lehetetlen, vagy ha az a kötelezettnek - másik kellékszavatossági igény teljesítésével összehasonlítva - aránytalan többletköltséget eredményezne, figyelembe véve a szolgáltatás hibátlan állapotban képviselt értékét, a szerződésszegés súlyát és a kellékszavatossági jog

teljesítésével a jogosultnak okozott érdeksérelmet; vagy az ellenszolgáltatás arányos leszállítását igényelheti, a hibát a kötelezett költségére maga kijavíthatja vagy mással kijavíttathatja, vagy a szerződéstől elállhat, ha a kötelezett a kijavítást vagy a kicserélést nem vállalta, e kötelezettségének - a dolog tulajdonságaira és a jogosult által elvárható rendeltetésére figyelemmel megfelelő határidőn belül, a jogosult érdekeit kímélve - nem tud eleget tenni, vagy ha a jogosultnak a kijavításhoz vagy kicseréléshez fűződő érdeke megszűnt. Jelentéktelen hiba miatt elállásnak nincs helye.

A 151/2003 (IX.22.) Kormányrendelet 7. §-a szerint, ha a fogyasztó a fogyasztási cikk meghibásodása miatt a vásárlástól (üzembe helyezéstől) számított három munkanapon belül érvényesít csereigényt, a vállalkozás nem hivatkozhat a Polgári Törvénykönyvről szóló 2013. évi V. törvény 6:159. § (2) bekezdés a) pontja értelmében aránytalan többletköltségre, hanem

köteles a fogyasztási cikket kicserélni, feltéve, hogy a meghibásodás a rendeltetészerű használatot akadályozza.

A fogyasztónak a jótálláson alapuló igénye érvényesítésével kapcsolatos nyilatkozatát a forgalmazóhoz kell intéznie.

A nem rendeltetészerű használat elkerülése érdekében a termékhez használati (kezelési) útmutatót mellékelünk. Kérjük, hogy az abban foglaltakat, saját érdekében tartsa be, mert a használati útmutatótól eltérő használat, kezelés folytán bekövetkezett hiba esetén a készülékért jótállást nem vállalunk.

Nem vonatkozik a jótállás a kopásnak kitett részekre, a vízkő okozta károkra és a felhasználásra kerülő anyagokra sem. A kötelező jótállás megszűnését eredményezi a szakszerűtlen szerelés és üzembe helyezés, a jótállási időn belül történő illetéktelen beavatkozás.

A jelen jótállás nem korlátozza a törvényben előírt szavatossági jogokat.

---

## Jótállási jegy

**Kérjük, a jótállási jegyet nyomtatott betűkkel töltsé ki!**

Termék megnevezése

---

Jótállás kezdete

---

**Gyártó:**

Tchibo GmbH  
Überseering 18  
22297 Hamburg  
NÉMETORSZÁG

**Importőr:**

Tchibo GmbH  
Überseering 18  
22297 Hamburg  
NÉMETORSZÁG

**Forgalmazó:**

Tchibo Budapest Kft.  
2040 Budaörs  
Neumann János u. 1.  
MAGYARORSZÁG

## Üzemzavar / Hibaelhárítás

A napelemes gömb-lámpa nem világít.	<ul style="list-style-type: none"><li>• Túl világos van a környezetében? Ellenőrizze, hogy más fényforrások fénye (pl. utcai világítás vagy időbeállítóval, illetve mozgásérzékelővel ellátott kültéri lámpa) nem világítja-e meg a lámpát. Szükség esetén helyezze máshova.</li><li>• Teljesen fel vannak töltve az akkumulátorok? Lásd a „Használat” fejezetet.</li></ul>
A LED meghibásodott.	<ul style="list-style-type: none"><li>• A LED-et nem lehet kicserélni.</li></ul>
A lámpa csak halványan világít.	<ul style="list-style-type: none"><li>• Az akkumulátorok nincsenek teljesen feltöltve vagy elhasználódtak. Néhány napra kapcsolja ki a lámpát, hogy az akkumulátorok teljesen feltöltődjenek.</li><li>• Esetleg ki kell cserélni az akkumulátor csomagot (lásd az „Akkumulátor csomag cseréje” fejezetet).</li></ul>
A teljesítmény ingadozik az évszakok függvényében.	<ul style="list-style-type: none"><li>• Ez az időjárástól függ és nem hiba. Nyáron a legideálisabbak az időjárási feltételek, télen pedig a legkedvezőtlenebbek.</li></ul>

## Szerviz és javítás

Ha a várakozással ellentétben mégis valamilyen meghibásodás lépne fel, akkor kérjük, hogy először forduljon ügyfélszolgálatunkhoz. Kollégáink örömmel állnak rendelkezésére, és megbeszéljük Önnel a további lépéseket.

**i** **Ha a terméket be kell küldeni javításra**, akkor kérjük, adja meg a következő adatokat:

- a **címét**,
- egy **telefonszámot** (napközben) és/vagy egy **e-mail címet**,
- a **vásárlás dátumát** és
- egy lehetőleg **pontos hibaleírást**.

A termékkel együtt küldje el a **vásárlást igazoló bizonylat és a jótállási jegy másolatát**. Gondosan csomagolja be a terméket, nehogy a szállítás során megsérüljön, és az ügyfélszolgálatunkkal megbeszélte módon, a terméket el fogják hozni Öntől. Csak így biztosíthatjuk a gyors javítást és visszaküldést.

A készüléket személyesen is leadhatja bármely Tchibo üzletben.

**Jótálláson kívül eső eljárás esetén** kérjük, tudassa velünk, hogy:

- szeretne-e arajánlatot a javítás költségéről, vagy
- javítás nélkül küldjük-e vissza a terméket (a csomagküldés díja Önt terheli), vagy
- ártalmatlanítsuk-e a terméket (díjmentesen).

**Ha kérdése lenne a termékkel vagy a szerviz lebonyolításával kapcsolatban**, akkor forduljon bizalommal ügyfélszolgálatunkhoz. Kérjük tartsa készenlétben a termék cikkszámát.

### Ügyfélszolgálat

 **06-80-021-375**  
(ingyenesen hívható)

Hétfő - péntek: 8:00 - 20:00

Szombat: 08:00 - 16:00

E-mail: [ugyfelszolgalat@tchibo.hu](mailto:ugyfelszolgalat@tchibo.hu)



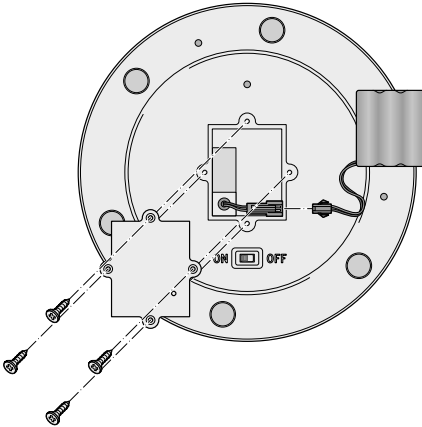
## Akkumulátor csomag cseréje



### VIGYÁZAT - sérülésveszély

- Ne használja a napelemes gömblámpát hagyományos, nem újratölthető elemekkel. Robbanásveszély!

Az akkumulátorokat hosszú használatra tervezték. Hosszú használati idő esetén azonban szükséges lehet az akkumulátor csomag cseréje. Az akkumulátorok természetes elhasználódásnak vannak kitéve, és teljesítményük idővel csökkenhet.



1. Csavarozza ki az akkumulátor tartó fedelén található négy csavart egy csillagcsavarhúzóval.
2. Óvatosan vegye le az akkumulátor tartó fedelét.
3. Nyomja össze a régi akkumulátor csomag dugójának bepattanó füleit, majd húzza ki a dugót. Szükség esetén használjon laposfogót.
4. Dugja be az új akkumulátor csomag dugóját. Ha új akkumulátor csomagra van szüksége, kérjük forduljon ügyfélszolgálatunkhoz (lásd a „Garanciális feltételek” fejezetet).
5. Helyezze vissza megfelelően az akkumulátor tartó fedelét.
6. Szorosan csavarozza vissza a négy csavart.

## Tisztítás

### FIGYELEM - anyagi károk

- A termék tisztításához ne használjon maró vegyszert, illetve agresszív vagy súroló hatású tisztítószer.

- ▷ Szükség esetén egy kissé megnedvesített kendővel törölje le a lámpát.


## Műszaki adatok

Modell: 618 337

### Energiaellátás

Napelemes modul: 5 V, 1,5 W

Akkumulátorok: 3 x 1,2 V Ni-MH  
3,6 V / 1000 mAh

Érintésvédelmi osztály: III 

Izzó: LED

Védelmi osztály: IPX4

Környezeti hőmérséklet: -10 és +40 °C között

Made exclusively for: Tchibo GmbH, Überseering 18, 22297 Hamburg,  
Germany, [www.tchibo.hu](http://www.tchibo.hu)

Fenntartjuk magunknak a jogot, hogy a termékfejlesztés során  
műszaki és optikai változtatásokat hajtsunk végre az árucikken.



---

## Hulladékkezelés

A termék, a csomagolás és a behelyezett akkumulátor értékes, újrahasznosítható anyagokból készültek. Az újrahasznosítás csökkenti a hulladék mennyiségét és kíméli a környezetet.

A **csomagolóanyagok** eltávolításakor ügyeljen a szelektív hulladékgyűjtésre. Papír, karton és könnyű csomagolóanyagok gyűjtéséhez használja a helyi gyűjtőhelyeket.



Ezzel a jellel ellátott **készülékek** nem kerülhetnek a háztartási hulladékba!

Önt törvény kötelezi arra, hogy régi, nem használatos készülékét a háztartási hulladéktól különválasztva, hulladékgyűjtőben helyezze el.

Az elektromos készülékek veszélyes anyagokat tartalmaznak, amelyek nem megfelelő tárolás és ártalmatlanítás esetén károsak lehetnek a környezetre és az egészségre. Régi készülékeket díjmentesen átvevő gyűjtőhelyekkel kapcsolatban az illetékes települési vagy városi hivataltól kaphat felvilágosítást.



**Az elem és az akkumulátor** nem háztartási hulladék!

Önt törvény kötelezi arra, hogy az elhasználadott elemeket és akkumulátorokat az illetékes települési, illetve városi hivatalok gyűjtőhelyein vagy a forgalmazó szakkereskedésekben adja le.