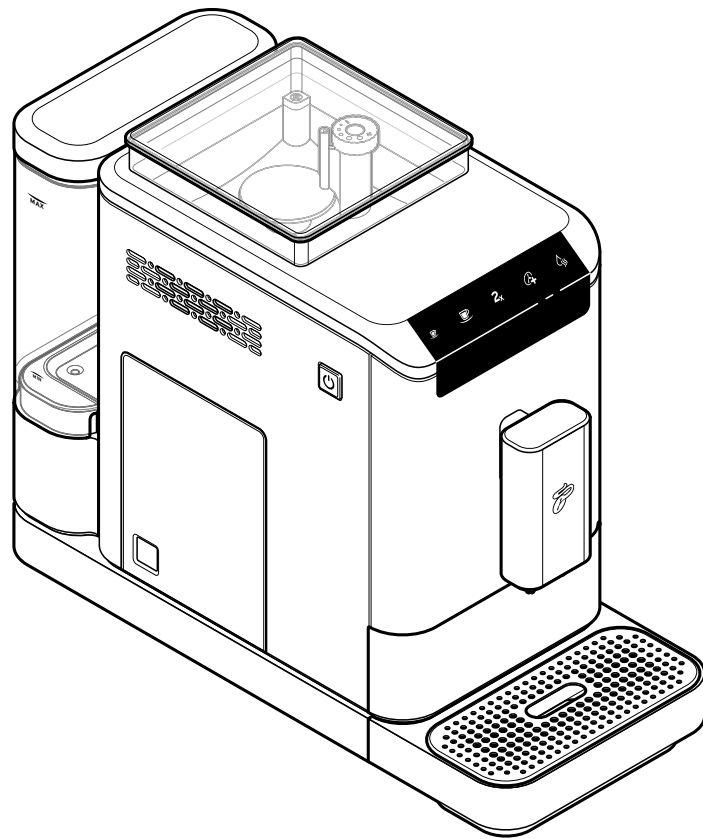


Tchibo

Automata kávéfőző Esperto 2 Caffè



hu Eredeti használati útmutató és jótállási jegy

Kedves Vásárlónk!

Az Esperto 2 Caffè készülékével egy gombnyomással tökéletes eszpresszót vagy caffè cremát készíthet.

Tchibo kávészakértőink már több mint 35 éve fejlesztik a speciálisan a Tchibo kávéhoz kialakított kávéfőző készülékeket. Ennél az automata kávéfőzőnél is minden egyes csésze kávé az őrlési fok, a vízmennyiség, a víz hőmérséklet és a főzési nyomás ideális összjátéka.

A kiváló minőségű nemesacél kúpos őrlőműnek, valamint a kivehető főzőegység és az automatikus vízkömentesítés miatt nagyon egyszerű tisztításnak köszönhetően, az automata kávéfőző rendkívül könnyen tisztítható és speciálisan a Tchibo kávéhoz lettek kialakít hosszú élettartalommal rendelkeznek.

A www.tchibo.hu weboldalon megtalálja kedvenc kávéját, ezen felül praktikus tippeket is talál az automata kávéfőzővel történő kávékészítéshez.

Reméljük, örömet leli új automata kávéfőzője használatában!

A Tchibo csapata



Minden egyes készüléket gondosan átvizsgálunk, valamint kávéval és vízzel tesztelünk. Az alapos tisztítás ellenére előfordulhat, hogy minimális mennyiségű kávé vagy víz marad a készülékben. Ez nem minőségi hiba - a készülék állapota kifogástalan.



www.tchibo.hu/utmutatok

Tartalom

- 3 **Tartalom**
- 4 **Megjegyzések az útmutatóhoz**
- 4 **Biztonsági előírások**
- 7 **Csomagolóanyag**
- 7 **Védőfólia és csomagolóanyag eltávolítása**
- 8 **Termékrajz (tartozékok)**
- 10 **Üzembe helyezés - az első használat előtt**
- 12 **A készülék átöblítése**
- 12 **Készülék be-/kikapcsolása**
- 13 **A kifolyónyílás magasságának beállítása**
- 14 **Ital készítése**
- 15 **Kávészacc és maradékvíz tartály, valamint a csepegtetőtál kiürítése**
- 16 **Csésze előmelegítése**
- 16 **Dupla italmennyiség**
- 16 **A kávé erősségének beállítása - Intense⁺ technológia**
- 17 **Az ital mennyiségének módosítása**
- 17 Gyárilag beállított italmennyiség visszaállítása
- 18 **Őrlési fokozat beállítása**
- 19 **Automatikus öblítés beállítása**
- 19 **Standby üzemmód (készenléti üzemmód)**
- 20 **Tisztítás**
 - 20 Burkolat tisztítása
 - 20 Víztartály tisztítása
 - 21 Maradékvíz tartály, kávézacc tartály és csepegtetőtál/-rács tisztítása
- 23 **Vízkömentesítés**
- 25 **Ha hosszabb ideig nem használja a készüléket**
- 26 **Üzemzavar / Hibaelhárítás**
- 27 **Műszaki adatok**
- 28 **Megfelelőségi nyilatkozat**
- 28 **Hulladékkezelés**
- 29 **Garanciális feltételek**
- 30 **Jótállási jegy**
- 31 **Szerviz és javítás**
- 31 **Cikkszám**

Megjegyzések az útmutatóhoz

A termék biztonsági műszaki megoldásokkal rendelkezik. Ennek ellenére figyelmesen olvassa el a biztonsági előírásokat, és az esetleges sérülések és károk elkerülése érdekében, csak az útmutatóban leírt módon használja a terméket.

Őrizze meg az útmutatót, hogy szükség esetén később ismét át tudja olvasni.

Amennyiben megváltik a terméktől, az útmutatót is adja oda az új tulajdonosnak.

Az útmutatóban szereplő jelek:



Ez a jel sérülésveszélyre figyelmeztet.



Ez a jel az elektromos áram használatából adódó sérülésveszélyre figyelmeztet.

A **VESZÉLY** szó esetleges súlyos sérülésekre és életveszélyre utal.

A **VIGYÁZAT** szó sérülésekre és súlyos anyagi károokra utal.

A **FIGYELEM** szó könnyebb sérülésekre vagy rongálódásokra utal.



A kiegészítő információkat így jelöljük.

Biztonsági előírások



Rendeltetés

A készüléket az alábbi használatra tervezték:

- Eszpresszó és caffè crema készítése pörkölt, szemes kávéból.

- A készülék háztartásokban és háztartásokhoz hasonló helyeken használható, mint például

- üzletekben, irodákban vagy más hasonló munkahelyi környezetben,
- mezőgazdasági létesítményekben,
- szállodák, motelek, reggelizős panziók és egyéb szálláshelyek vendégei által.

Ha a készüléket üzleti célokra használja, akkor annak felügyeletét és tisztítását csak szakképzett személyzet végezheti. A készülék a tisztításon kívül további karbantartást nem igényel.

Működtetés helye

A készüléket száraz, belső helyiségben állítsa fel. Kerülje a nagy por- vagy páratartalmú környezetben való használatot. A készüléket +10 és +40 °C közötti környezeti hőmérsékleten történő használatra tervezték.

VESZÉLY gyermekek és készülékek kezelésére korlátozott mértékben képes személyek esetében

- Gyermekek nem játszhatnak a készülékkel. A 8 éves kor alatti gyerekeket és a háziállatokat tartsa távol a készüléktől és a hálózati vezetéktől.
- A készüléket 8 évesnél idősebb gyermekek és olyan személyek, akiknek fizikai, szellemi vagy érzékeléssel kapcsolatos képességeik korlátozottak, illetve akik nem rendelkeznek kellő tapasztalattal vagy megfelelő ismeretekkel, csak felügyelet mellett vagy csak akkor használhatják, ha annak biztonságos használatáról útmutatást kaptak, és az abból eredő lehetséges veszélyeket megértették.
- A készülék tisztítását gyerekek nem végezhetik, kivéve ha 8 évesnél idősebbek és a folyamat közben felügyelik őket.
A készülék karbantartást nem igényel.
- Úgy helyezze el a készüléket, hogy gyermekek ne férhessenek hozzá.

- A mágneseknek köszönhetően a csepegtetőtál és a főzőegység fedele könnyen behelyezhető a készülékbe. Ha valamelyik beépített mágnes leválna, tartsa távol a gyermekektől. Ha valaki lenyelne vagy belélegezné a mágneseket, azonnal forduljon orvoshoz. Az emberi testben egymáshoz tapadó mágnesek súlyos sérüléseket okozhatnak.
- Ne engedje, hogy a csomagolóanyag gyermekek kezébe kerüljön. Többek között fulladásveszély áll fenn!

VESZÉLY elektromos áram következtében

- Soha ne merítse a készüléket, a hálózati csatlakozót és a hálózati vezetéket vízbe, ellenkező esetben áramütés veszélye áll fenn. Soha ne fogja meg nedves kézzel a hálózati csatlakozót. Ne használja a készüléket a szabadban.
- Ne tisztítsa a készüléket vízszugárral, és ne úgy állítsa fel, hogy azt vízszugárral meg lehessen tisztítani.
- Soha ne üzemeltesse a készüléket felügyelet nélkül.
- Csak olyan szakszerűen beszerelt, védőérintkezővel ellátott csatlakozóaljzathoz csatlakoztassa a készüléket, amelynek a hálózati feszültsége megegyezik a készülék műszaki adataival.
- Ne törje meg és ne nyomja össze a hálózati vezetéket. Tartsa távol éles széléktől és hőforrásoktól.
- Ne használja a készüléket, ha a készüléken, a hálózati vezetéken vagy a hálózati csatlakozón sérülés látható, vagy ha a készülék leesett.
- Semmilyen változtatást ne hajtson végre a készüléken, a hálózati vezetéken vagy más részein. Elektromos készülékek javítását csak villamossági szakember végezheti, mivel a szakszerűtlen javítás jelentős károkat okozhat. A szükséges javításokat bízva szakszervizre, vagy forduljon ügyfélszolgálatunkhoz.

- Ha a készülék hálózati vezetéke megsérül, akkor azt a veszélyhelyzetek megelőzése érdekében csak a gyártó, a gyártó ügyfélszolgálat vagy egy hasonló szakképzett személy cserélheti ki.
- Húzza ki a hálózati csatlakozót a csatlakozóaljzathoz, ...
... ha üzemzavar lép fel,
... ha hosszabb ideig nem használja a készüléket,
... mielőtt megtisztítja a készüléket.
Mindig a hálózati csatlakozót húzza, ne a hálózati vezetéket.
- A készülék teljes áramtalanításához húzza ki a hálózati csatlakozót a csatlakozóaljzathoz.

VIGYÁZAT - tűzveszély

- A működtetéshez hagyja szabadon a készülék környékét, semmiképpen ne állítsa közvetlenül fal mellé vagy egy sarokba, szekrénybe, függőny vagy hasonló közelébe.

VIGYÁZAT - egészségkárosodás

- Rendszeresen ürítse ki és tisztítsa meg a maradékvíz tartályt, a kávézacc tartályt és a csepegtetőtálat.
- Ha hosszabb ideig nem használja a készüléket, ürítse ki a víztartályt, a szemes kávé tartályt, a csepegtetőtálat és a kávézacc tartályt.
- A csíráképződés megelőzése érdekében minden nap cserélje le a vizet a víztartályban.
- A készülék tisztításához kizárólag az ebben az útmutatóban megadott tisztító-, illetve vízkőoldó szereket, valamint a megfelelő tisztítási kellékeket használja. Más tisztítószer alkalmazása egészségkárosító hatású lehet.

VIGYÁZAT - forrázási/égési sérülések

- Használat közben és közvetlenül utána ne nyúljon a kifolyónyílásokhoz. Soha ne nyúljon a kifolyó italba.
- Az italkészítés közben a főzőegység felforrósodik. Ne távolítsa el a főzőegységet használat közben vagy röviddel a használat után.
- Használat után a fűtőelem felületei még melegek.
- Ha a kávékészítés közben túl kevés a víz a víztartályban, akkor a készülék leállítja a főzési folyamatot. Amint feltölti és visszahelyezi a készülékbe a víztartályt, a kávéfőzés automatikusan folytatódik.

FIGYELEM - sérülésveszély vagy anyagi károk

- Csak akkor használja a készüléket, ha a kávézacc tartály és a maradékvíz tartály be van helyezve.
- Mindig csak friss, hideg csap- vagy ivóvizet töltsön a víztartályba. Ne használjon szénsavas ásványvizet vagy egyéb folyadékokat.
- Soha ne töltsön karamellizált vagy cukorral bevont kávészemeket, nyers kávé (zöld, nem pörkölt szemek), nyers kávékeverékeket vagy kávéőrleményt a szemes kávé tartályba. Ellenkező esetben kár keletkezhet a készülékben.
- Az őrlési fokozat beállítását csak az őrlési folyamat során lehet elvégezni.
- Vízkömentesítse a készüléket, amint a készülék jelzi ennek szükségességét.
- Ha más helyre kívánja helyezni a készüléket, akkor mindig a külső készülékházat fogja meg.
- A készüléket a használathoz stabil, vízszintes, sima, jól megvilágított, víz- és hőálló felületre helyezze.
- Ne helyezze a készüléket főzőlapra, közvetlenül forró sütő vagy fűtőttest, illetve ehhez hasonló helyek mellé, nehogy megolvadjon a készülékház.

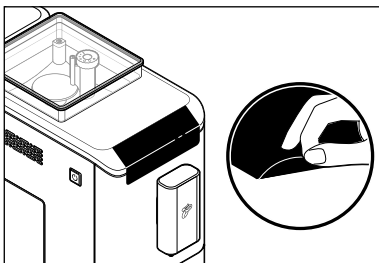
- Úgy helyezze el a hálózati vezetéket, hogy ne lehessen megbotlani benne. Ne hagyja lelógni, nehogy valaki véletlenül lerántsa a készüléket.
- Tartsa távol a mágnescsíkkal ellátott kártyákat, mint pl. hitelkártya, bankkártya stb. a csepegtetőtáltól és a főzőegység fedelétől, illetve az abba szerelt mágnesektől. A bankkártyák károsodhatnak. Tartsa távol a készüléktől a mágneses adathordozókat, illetve minden olyan készüléket, amelyre a mágnesesség hatással lehet, vagy amelynek működését akadályozhatja.
- A készülék csúszásgátló talppal rendelkezik. A munkalapokat különböző lakkokkal vagy műanyagokkal vonják be, és különféle ápolószerekkel kezelik. Ezért nem zárható ki teljesen, hogy ezen anyagok némely összetevője a termék szilikon talpait károsítja és felpuhítja.
- A készüléket nem szabad 4 °C alatti hőmérsékletnek kitenni. A fűtőrendszerben a maradt víz megfagyhat és rongálódást okozhat.
- Hangnyomásszint <70dB(A).

Csomagolóanyag

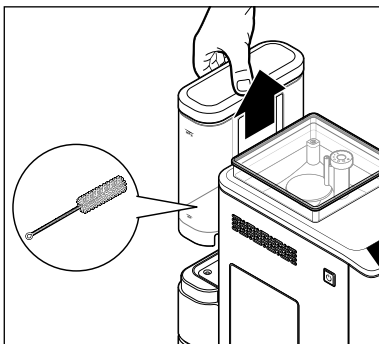
A csomagolóanyag védi a készüléket a szállítás során.

Őrizze meg a csomagolóanyagot, ha szállítani szeretné a készüléket vagy esetleg vissza kellene küldeni.

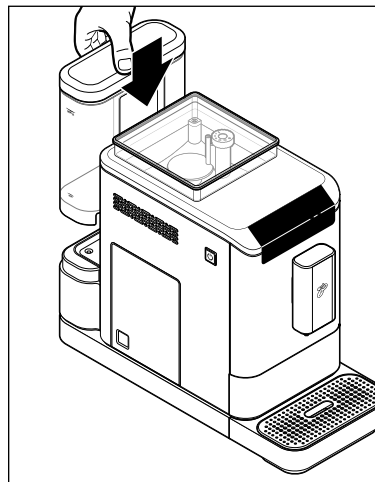
Védőfólia és csomagolóanyag eltávolítása



1. Vegye ki a készüléket a csomagolásból.
2. Húzza le az összes védőfóliát a készülékről, és távolítsa el az összes csomagolóanyagot.

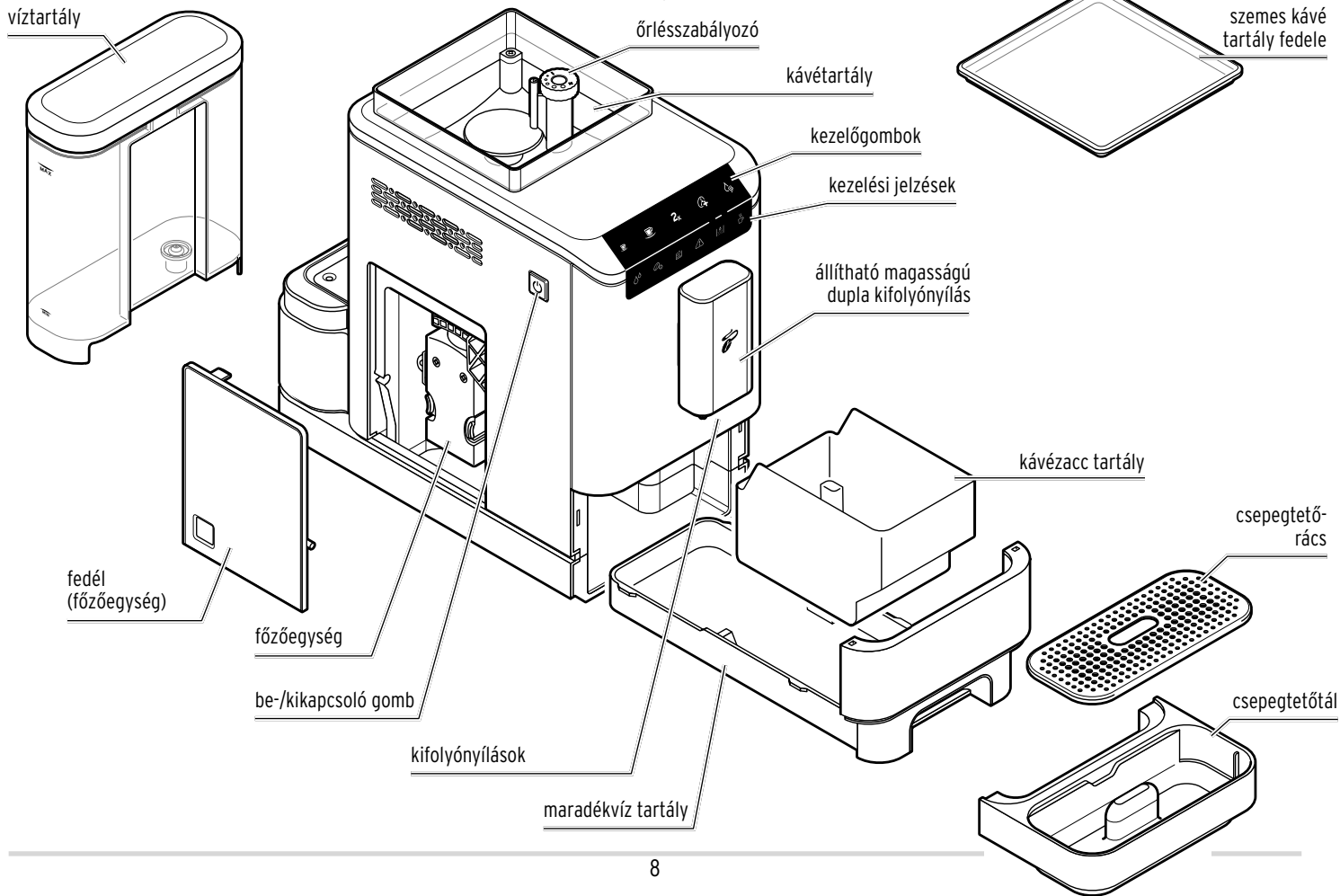


3. Emelje ki a víztartályt felfelé húzva. A víztartályban található a tisztítókefe. Ezt vegye ki.
4. Tisztítsa meg a víztartályt mosogatószeres vízzel. Öblítse ki hideg, folyó vízzel, és törölje szárazra.

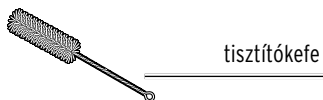
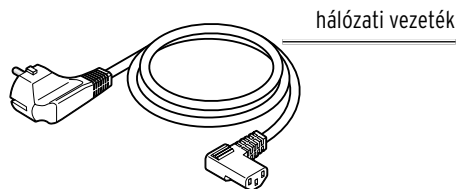


5. Helyezze vissza a víztartályt a készülékbe, majd nyomja lefelé ütközésig.

Termékrajz (tartozékok)



További tartozékok:



Kezelőgombok (fehér)

i A kezelőgombok csak a készülék bekapcsolása esetén láthatók.



eszpresszó
készítése



caffè crema
készítése



dupla ital-
mennyiség



Intense⁺
funkció



forró víz
kieresztésese

Információ kijelzések (narancssárga)

i Az információ kijelzések csak akkor világítanak, ha tennivaló van a készülékkel.



víz feltöltése



szemes kávé
feltöltése



kávészacc
kiürítése



főzőegység



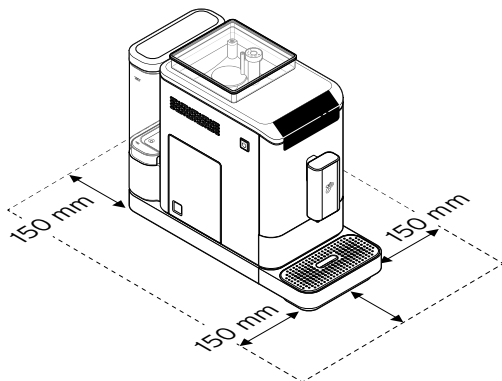
vízkömen-
tesítés



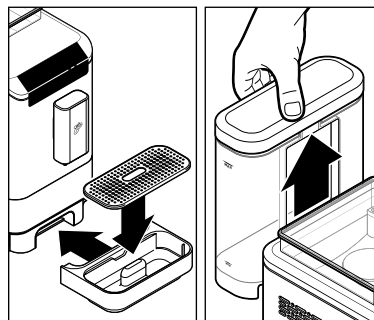
rendszer
kiürítése

Üzembe helyezés - az első használat előtt

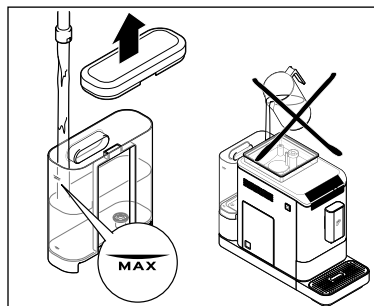
1. Helyezze a készüléket ...
 - ... egy sima, nedvességre nem érzékeny felületre, illetve munkafelületre.
 - ... egy csatlakozóaljzat közelébe. A hálózati vezeték hossza kb. 80 cm.
 - ... legalább 1 m távolságra forró, gyúlékony felületektől (tűzhely, sütő, fűtőtest vagy hasonlók).
 - ... 150 mm távolságra a falaktól.



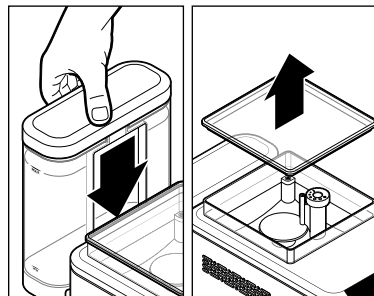
A felső kép jelzi, hogy mekkora helyre van szüksége a készüléknek az üzemeléshez behelyezett csepegtetőtálal és -ráccsal. Ezeket vegye figyelembe a készülék elhelyezésénél.



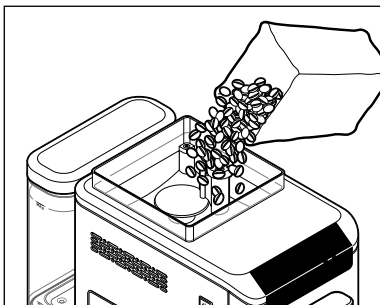
2. Tolja a csepegtetőtálal és a -rácsot egészen a készülékhez az ábrán látható módon. A mágnes a helyén tartja a csepegtetőtálal.
3. Felfelé húzva emelje ki a víztartályt a készülékből.



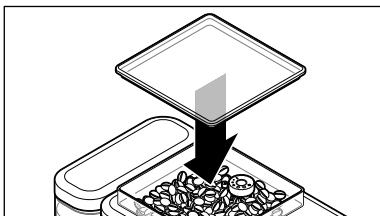
4. Töltse fel a víztartályt a MAX jelzésig friss, hideg csap-, illetve ivóvízzel. Soha ne töltsön vizet közvetlenül a víztartályba, ha az még a készülékben van!



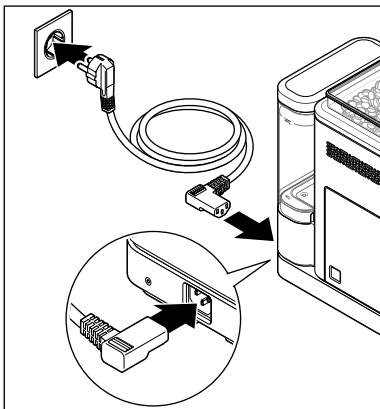
5. Helyezze vissza a víztartályt a készülékbe. Ütközésig nyomja le.
6. Távolítsa el a szemes kávé tartály fedelét.



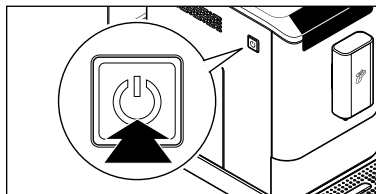
7. Töltsön körülbelül annyi kávészemet a készülékbe, amennyit egy nap alatt elhasználna. Kb. 300 g fér a szemes kávé tartályba.



8. Helyezze rá a fedelet a szemes kávé fedelére. Nyomja le teljesen a fedelet, hogy az aromavédő szigetelés optimálisan védje a kávészemek aromáját.



9. Dugja be a csatlakozódugót hátul a készülékbe.
10. Dugja be a hálózati csatlakozót egy könnyen elérhető csatlakozóaljzatba.



11. A készülék bekapcsolásához nyomja meg a **be-/kikapcsoló** gombot.



A forró víz gomb villog, és elkezdődik a felfűtési folyamat.



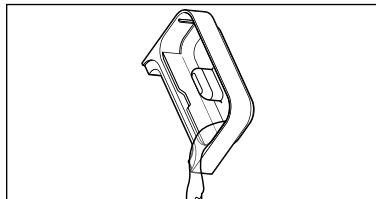
VIGYÁZAT

- forrázási/égési sérülések

A kifolyónyílásokból távozó forró víz vagy forró kávé forrázási sérüléseket okozhat.

- Használat közben és közvetlenül utána ne nyúljon a kifolyónyílásokhoz. Soha ne nyúljon a kifolyó italba.

Néhány másodperc múlva beindul a szivattyú. Egy csekély mennyiségű víz átöblíti a vezetékeket, majd összegyűlik a csepegtetőtálban.



12. Szükség esetén öntse ki a vizet a csepegtetőtálból.

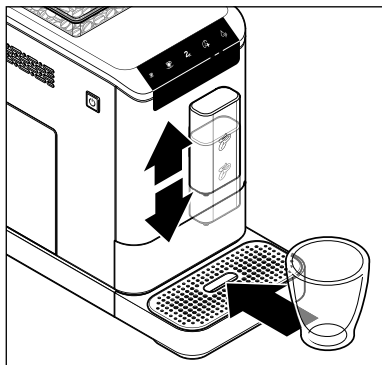
13. Öblítse át kétszer a készüléket „A készülék átöblítése” fejezetben leírtak szerint. Ezt követően a készülék üzemkész.

A készülék átöblítése

A készülék első üzembe helyezése után, illetve ha két napnál hosszabb ideig nem használta a készüléket, akkor öblítse a vízvezetékeket és a főzőegységet. Ehhez a következőképpen járjon el:

Előfeltételek:

- A készülék be van kapcsolva és üzemkész.



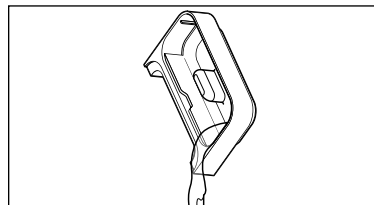
1. Szükség szerint tolja a kifolyót lefelé vagy felfelé.
2. Állítson egy üres edényt a kifolyó alá.



3. Vízvezetékek átöblítése: nyomja meg a **forró víz** gombot. A szivattyú vízzel átöblíti a vízvezetékeket, ami az aláállított edénybe folyik.
4. Öntse ki a vizet.



5. Főzőegység átöblítése: tartsa lenyomva a **forró víz** gombot kb. 5 másodpercig. A szivattyú vízzel átöblíti a főzőegységet, ami az aláállított edénybe folyik.

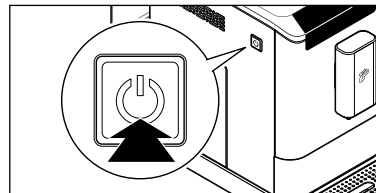


6. Szükség esetén öntse ki a vizet a csepegtetőtálcából. A készülék most, illetve ismét üzemkész.

Készülék be-/kikapcsolása

Előfeltételek:

- A hálózati csatlakozó legyen bedugva a csatlakozóaljzatba.
- A készülék be van kapcsolva.
- A víztartály meg van töltve.
- A szemes kávé tartály meg van töltve.



- ▷ **A készülék bekapcsolásához** nyomja meg a **be-/kikapcsoló** gombot.



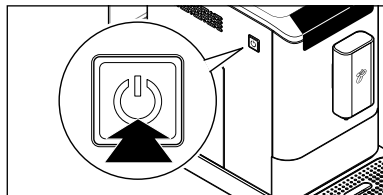
A forró víz gomb villog, és elkezdődik a felfűtési folyamat.

Néhány másodperc múlva beindul a szivattyú. Egy csekély mennyiségű víz átöblíti a vezetékeket, majd összegyűlik a csepegtetőtálban.



Amint az összes gomb folyamatosan világít, a készülék készen áll a használatra.

i Ha készüléket a bekapcsolás előtt már használta, és még meleg, akkor a készülék nem öblít át még egyszer vizet e vezetékeken. Csak, ha már kellőképpen lehűlt, akkor indul el egy újabb öblítési folyamat. Lásd az „Automatikus öblítési folyamat beállítása” fejezetet.

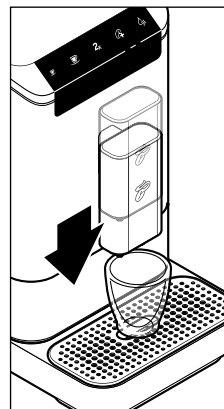


▷ **A készülék ismételt kikapcsolásához** nyomja meg a **be-/kikapcsoló** gombot.

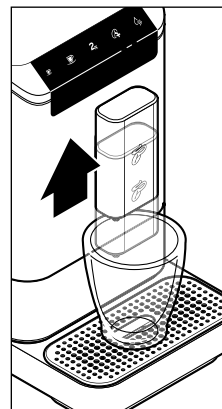
A kifolyónyílás magasságának beállítása

A kifolyónyílást fokozatmentesen beállíthatja a különböző csésze-magasságokhoz.

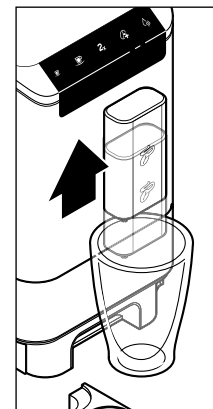
Tipp: Minél kisebb a távolság a kifolyónyílás és az aláállított csésze között, annál tökéletesebb crema keletkezik.



Eszpresszó csészék esetén tolja a kifolyónyílást amennyire szükséges lefelé.



Nagy csészékhez tolja a kifolyónyílást amennyire szükséges felfelé.

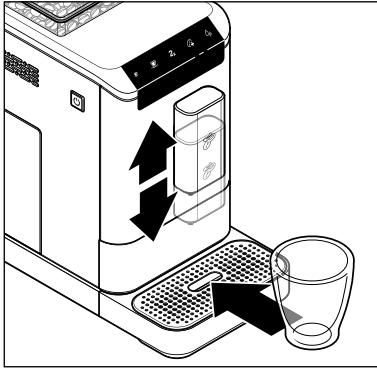


Magas poharak esetén tolja fel teljesen a kifolyónyílást, és távolítsa el a csepegtetőtálát.

Ital készítése

Előfeltételek:

- A készülék be van kapcsolva és üzemkész.



1. Szükség szerint tolja a kifolyót lefelé vagy felfelé.
2. Állítson egy üres csészét a kifolyó alá.

3. Nyomja meg a kívánt italgombot:



espresszó vagy



caffè crema.

Az őrlési és főzési folyamat automatikusan elkezdődik és befejeződik.



VIGYÁZAT

- forrázási/égési sérülések

A kifolyónyílásokból távozó forró víz vagy forró kávé forrázási sérüléseket okozhat.

- Használat közben és közvetlenül utána ne nyúljon a kifolyónyílásokhoz. Soha ne nyúljon a kifolyó italba.



• A készülék előforráz egy kis mennyiségű kávé, hogy az aromája optimálisan érvényesüljön. Ez a folyamat a kávéfőzés elején rövid megállásként észlelhető.

• Ha a kávékészítés közben túl kevés a víz a víztartályban, akkor a készülék leállítja a főzési folyamatot. Amint feltölti és visszahelyezi a készülékbe a víztartályt, a kávéfőzés automatikusan folytatódik.

- ▷ Ha korábban szeretné megállítani a kávékészítést, nyomja meg még egyszer ugyanazt az italgombot a főzési folyamat közben.

Tipp: Megváltoztathatja az ital mennyiségét. Ennek menete „Az ital mennyiségének módosítása” fejezetben található.

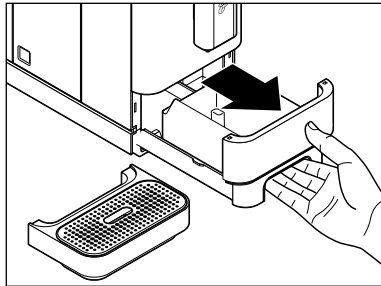
Gyári beállítás a készülék vásárlásakor:

espresszó kb. 40 ml - **caffè crema** kb. 125 ml

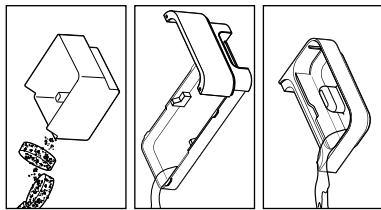
Kávézacc és maradékvíz tartály, valamint a csepegtetőtál kiürítése



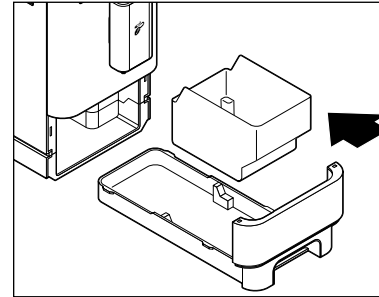
Ha megtelt a kávézacc tartály (10 kávékészítés után), világít a „kávézacc kiürítése” szimbólum. Ahhoz, hogy kialudjon a szimbólum, be kell kapcsolni a készüléket, és a kávézacc tartályt legalább 5 másodperig ki kell venni a készülékből.



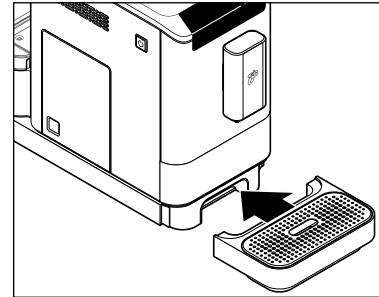
1. Rendszeresen ürítse ki a maradékvíz tartályt, a kávézacc tartályt és a csepegtetőtálát. Ehhez vegye le a csepegtetőtálát. Húzza ki a maradékvíz tartályt a kávézacc tartállyal együtt.



2. Ürítse ki a kávézacc tartályt, a maradékvíz tartályt és szükség esetén a csepegtetőtálát.



3. Helyezze vissza a kávézacc tartályt a maradékvíz tartályba, és tolja be ezeket a készülékbe.



4. Helyezze a csepegtetőrácsot a csepegtetőtálra, és tolja a csepegtetőtálát ismét teljesen a készülékhez.

Csésze előmelegítése

Ezt például úgy érheti el, ha a csészébe forró vizet tölt, amelyet röviddel a használat előtt kiönt belőle. Így a legfinomabb az eszpresszó vagy a caffè crema.

 A kiengedett forró víz kizárólag csésze előmelegítésére alkalmas. NEM alkalmas tea vagy más instant italok készítésére.

Előfeltételek:

- A készülék be van kapcsolva és üzemkész.
- Egy csésze áll a kifolyónyílás alatt.

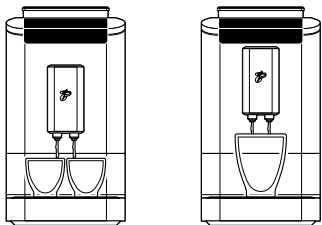


▷ Nyomja meg a **forró víz** gombot. Egy kevés forró víz folyik az aláhelyezett csészébe. Öntse ki a vizet, mielőtt elindítja a kávékészítést.

Dupla italmennyiség

Előfeltételek:

- A készülék be van kapcsolva és üzemkész.




- Két kicsi vagy egy nagy csésze áll a kifolyónyílás alatt.



▷ Ha dupla italmennyiséget szeretne készíteni, akkor először nyomja meg a **2x** gombot, majd ezután nyomja meg az italgombok egyikét. A **2x** gomb villog.



▷ Nyomja meg a kívánt ital-gombot. A készülék egymás után 2-szer készíti kávé (eszpresszó kb. 80 ml, illetve caffè crema kb. 250 ml).

 Ha erősebben szereti a kávé, nyomja meg a **2x** gombon kívül az **Intense+** gombot, mielőtt elindítja a kávékészítést a megfelelő italgombbal.

A kávé erősségének beállítása - Intense+ technológia

Előfeltételek:

- A készülék be van kapcsolva és üzemkész.
- Egy csésze áll a kifolyónyílás alatt.



▷ Ha erősebben szereti a kávé, nyomja meg az **Intense+** gombot, mielőtt megnyom egy kávé gombot.



Az **Intense*** gomb villog.



▷ Nyomja meg a kívánt ital-gombot. Ilyenkor a kávét több szemes kávéból főzi a gép.



2. Várja meg, amíg a készülék megőrli a kávé.
3. Amint kávé folyik ki a kifolyónylásokból, tartsa lenyomva az italgombot.
4. Engedje el a gombot, amikor a kívánt mennyiség a csészébe folyt.

Az ital mennyiségének módosítása

A gyárilag beállított italmennyiség tartósan módosítható. Mindegyik italgombhoz egy-egy személyre szabott beállítás lehetséges: egy az eszpresszó és egy a caffè crema gombhoz.

Gyári beállítás a készülék vásárlásakor:

eszpresszó kb. 40 ml - **caffè crema** kb. 125 ml



- Ha ez a beállítás nem felel meg az Ön ízlésének, ismételje meg a folyamatot a beállítás módosításához.
- Ha vissza szeretné állítani az eredeti italmennyiségeket, akkor tájékozódjon erről a „Gyárilag beállított italmennyiség visszaállítása” fejezetben.

Előfeltételek:

- A készülék be van kapcsolva és üzemkész.
- Egy csésze vagy pohár áll a kifolyónylás alatt.



1. Nyomja meg a kívánt kávé gombot (pl. caffè crema) az őrlési és főzési folyamat elindításához.

A beállítás el lett mentve. A készülék 2 hangjelzéssel erősíti meg a beállítást.

Gyárilag beállított italmennyiség visszaállítása

Bármikor visszatérhet az eredetileg beállított mennyiségekhez.

Előfeltételek:

A készülék be van kapcsolva és üzemkész.



1. Tartsa lenyomva a **be-/kikapcsoló** gombot és az **Intense*** gombot kb. 5 másodpercig, amíg 2 hangjelzés hallható.
2. Engedje el a gombokat.

Ezzel a gyárilag beállított vízmennyiség visszaállításra került.

Őrlési fokozat beállítása

FIGYELEM - anyagi károk

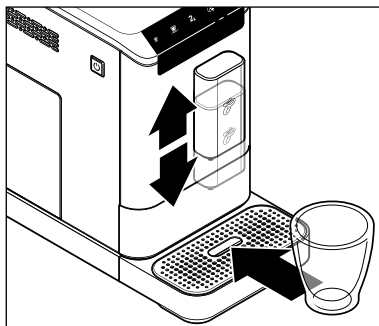
Az őrlésszabályozó nem megfelelő elállítása megrongálhatja az őrlőművet.

Az őrlés fokának beállítása csak működő őrlőműnél végezhető.

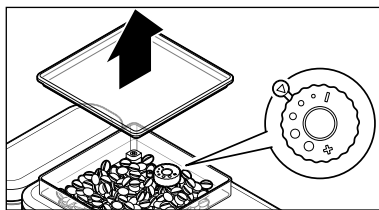
i Az őrlési fokát csak kis lépésekben változtassa meg és figyelje meg az ízbeli változásokat 1-2 csésze kávénál, csak ezután változtassa meg ismét az őrlési fokát.

Előfeltételek:

A készülék be van kapcsolva és üzemkész.



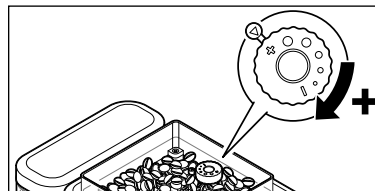
1. Szükség szerint tolja a kifolyót lefelé vagy felfelé.
2. Állítson egy üres edényt a kifolyó alá.



3. Távolítsa el a szemes kávé tartály fedelét.
A szemes kávé tartályban található az őrlésszabályozó. Gyárilag a 2. őrlési fokozatra van beállítva.

Durvább őrlési fok beállítása

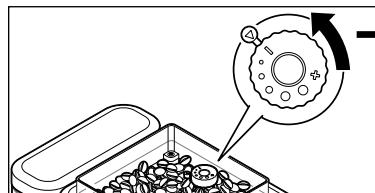
Állítsa az őrlési finomságot durvábbra, ha azt szeretné, hogy a kávé gyorsabban átfolyjon, mert pl. túl erősnek találja a kávé.



4. Nyomja meg a két italgomb egyikét (eszpresszó vagy caffè crema).
5. A kávé őrlése közben tekerje az őrlésszabályozót az óramutató járásával megegyező irányba a + felé egy nagyobb pontra •.

Finomabb őrlési fok beállítása

Állítsa finomabbra az őrlési fokozatot, ha azt szeretné, hogy a kávé lassabban folyjon át, mert pl. túl gyengének találja.



4. Nyomja meg a két italgomb egyikét (eszpresszó vagy caffè crema).
5. A kávé őrlése közben tekerje az őrlésszabályozót az óramutató járásával ellentétes irányba a - felé, egy kisebb pontra •.

i Ha túl finomra állítja az őrlési finomságot, a kávé esetleg nagyon lassan vagy egyáltalán nem folyik ki.

Automatikus öblítés beállítása

A készülék gyárilag úgy van beállítva, hogy az automatikus öblítési folyamat csak akkor indul el, ha a készülék még hideg. Ha készüléket a bekapcsolás előtt már használta, és még meleg, akkor a készülék nem öblít át még egyszer vizet e vezetékeken. Csak, ha már kellőképpen lehűlt, akkor indul el egy újabb öblítési folyamat.

Az öblítési folyamatot úgy is beállíthatja, hogy az minden bekapcsolás után automatikusan elindul.

Előfeltételek:

A készülék be van kapcsolva és üzemkés.



1. Tartsa lenyomva a **be-/kikapcsoló** és a **forróvíz** gombot kb. 5 másodpercig, amíg 2 hangjelzés hallható.
2. Engedje el a gombokat.

Az automatikus öblítési folyamatot most minden bekapcsolás után elvégzi a készülék.

▷ Az eredeti, hőmérséklettől függő állapot visszaállításához ugyanígy járjon el.

Standby üzemmód (késznelési üzemmód)

A használat után mindig kapcsolja a készüléket késznelési üzemmódba a be-/kikapcsoló gombbal. Ekkor a készülék csak kevés áramot fogyaszt. Ha 10 percig nem nyom meg egy gombot sem, a készülék automatikusan standby üzemmódba kapcsol. Ez egyrészt egy biztonsági funkció, másrészt energiát takarít meg vele. 4 időtartam között választhat, amelyek után a készülék automatikusan kikapcsol: 10 perc, 20 perc, 30 perc vagy 120 perc. A különböző kikapcsolási időket a következőképpen állíthatja be:



1. Tartsa lenyomva be- vagy kikapcsolt készüléken a **be-/kikapcsoló** gombot kb. 5 másodpercig. 2 hangjelzés hallatszik.

A 4 gomb egyike most folyamatosan világít, miközben a másik 3 villog. A folyamatosan világító gomb jelzi, hogy melyik kikapcsolási idő van aktuálisan beállítva:

A gép 10 perc után kikapcsol			2x		
A gép 20 perc után kikapcsol			2x		
A gép 30 perc után kikapcsol			2x		
A gép 120 perc után kikapcsol			2x		

2. Nyomja meg a kívánt kikapcsolási időt jelző gombot (2 hangjelzés hallatszik) vagy várjon kb. 10 másodpercet, hogy megmaradjon a kijelzett kikapcsolási idő.

Tisztítás



VESZÉLY - életveszély áramütés következtében

Az áramütés súlyos sérüléseket okozhat, és akár halálos kimenetelű lehet.

- A készülék tisztítása előtt húzza ki a hálózati csatlakozót a csatlakozóaljzatból.
- Soha ne merítse a készüléket, a hálózati csatlakozót és a hálózati vezetéket vízbe vagy más folyadékba.
- Ne tisztítsa a készüléket vízsugárral, hanem csak a leírtak szerint.

FIGYELEM - anyagi károk

A nem megfelelő tisztítás, vagy a tisztítás hiánya a készülék károsodását okozhatja.

- A termék tisztításához ne használjon maró vegyszert, illetve agresszív vagy súroló hatású tisztítószert.
- A készülék és annak levehető alkatrészei nem tisztíthatók a mosogatógépben.

	naponta	hetente	szükség esetén
készülék burkolata		X	X
víz tartály tisztítása		X	X
víz tartály kiöblítése	X		X
kávézacc tartály, maradékvíz tartály, csepegtetőtál	X		X
főzőegység		X	X

Burkolat tisztítása

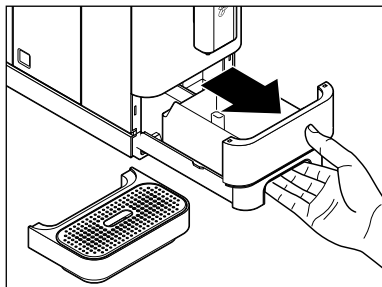
- ▷ Törölje át a burkolatot egy puha, nedves törlőkendővel.
- ▷ Szükség esetén a maradékvíz tartály fiókját is törölje ki egy puha, nedves törlőkendővel.

Víz tartály tisztítása

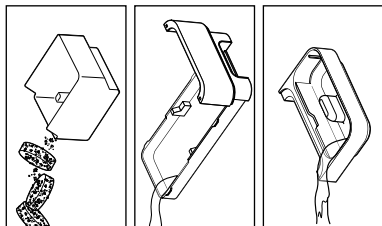
- ▷ Tisztítsa meg a víz tartályt meleg, mosogatószeres vízzel, majd öblítse el a víz tartályt hideg, folyó víz alatt, és törölje szárazra.

A víz tartály mosogatógépben nem tisztítható.

Maradékvíz tartály, kávézacc tartály és csepegtetőtál/-rács tisztítása

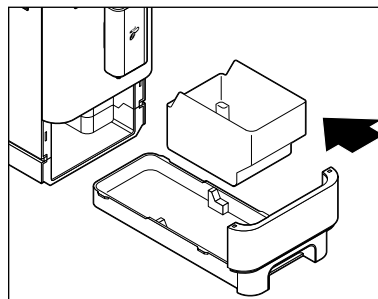


1. Vegye le a csepegtetőtálat.
2. Húzza ki a maradékvíz tartályt a kávézacc tartállyal együtt.

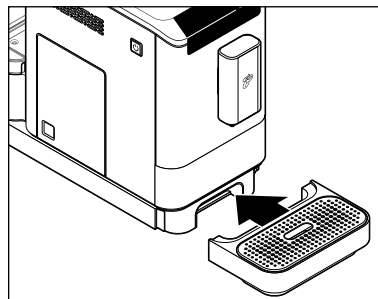


3. Ürítse ki a kávézacc tartályt, a maradékvíz tartályt és szükség esetén a csepegtetőtálat.

4. Mosson el minden alkatrészt mosogatószeres vízben. Alaposan törölje szárazra a részeket. **Egyik rész sem tisztítható mosogatógépben.**



5. Helyezze vissza a kávézacc tartályt a maradékvíz tartályba és tolja be ezeket a készülékbe.



6. Helyezze vissza a csepegtető-rácsot a csepegtetőtálba.
7. Tolja teljesen vissza a csepegtetőtálat a készülékhez.

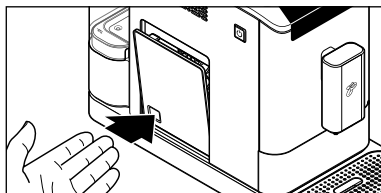
Főzőegység tisztítása



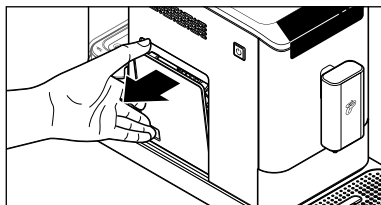
VIGYÁZAT - égési sérülések

A főzőegység használat közben felforrósodik.

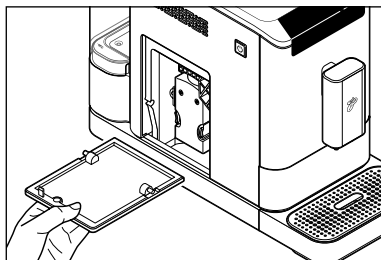
- A főzőegységet ne közvetlenül a készülék használata után tisztítsa meg. Várja meg, hogy lehűljön a készülék, csak ezután vegye ki a főzőegységet a tisztításhoz.



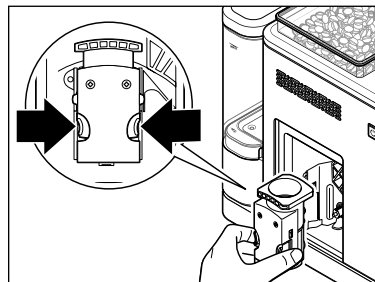
1. Nyomja meg az alsó részen a főzőegység fedelét az ábrán látható módon.



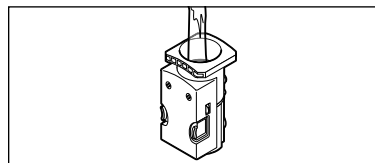
2. Fogja meg a fedelet felül, ...



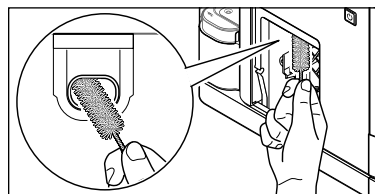
... és húzza le a készülékről.



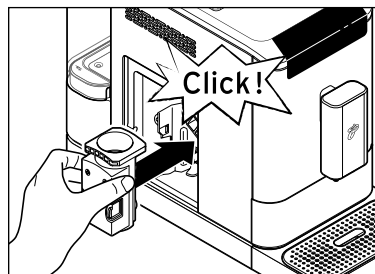
3. Tartsa erősen benyomva a két narancssárga színű gombot, és húzza ki egyenesen a főzőegységet a készülékből.



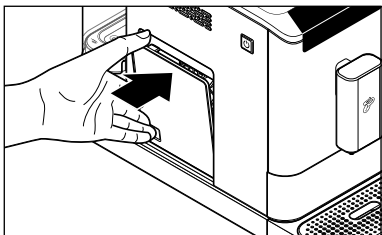
4. Tisztítsa meg a főzőegységet meleg, folyó víz alatt.
5. Végül várja meg, amíg a főzőegység teljesen megszárad.



6. Távolítsa el a kávémaradványokat a főzőegység rekeszéből a mellékelt tisztítókefével.



7. Nyomja vissza a főzőegységet a készülékbe enyhe erőfeszítéssel, a narancssárga gombok megnyomása nélkül. A fedélnek hallhatóan és érezhetően be kell kattannia.



8. Helyezze vissza a fedelet a főzőegység elé a készülékbe. A mágnes a helyén tartja.

Vízkömentesítés

FIGYELEM – vízkőlerakódás okozta károk

A vízkő károsíthatja a készüléket.

- **Vízkömentesítse a készüléket, amint a készülék jelzi ennek szükségességét.** Ez meghosszabbítja a készülék élettartamát és energiát takarít meg vele.
- Ne használjon hangyasav alapú vízkőoldókat.
- Kereskedelmi forgalomban kapható folyékony, kávé- és eszpresszó-gépekhez való vízkőoldót használjon. Más szerek kárt tehetnek a készülék anyagában és/vagy hatástalanok lehetnek.



A vízkömentesítés folyamatát nem lehet leállítani. Ha mégis megszakad a vízkömentesítés folyamata (pl. áramkimaradás esetén), akkor a következő bekapcsoláskor a készüléknek a folyamatot be kell fejeznie. Addig a készülék blokkolva van és nem használható.



Ha a „vízkömentesítés” szimbólum világít a kijelzőn, vízkömentesíteni kell a készüléket.

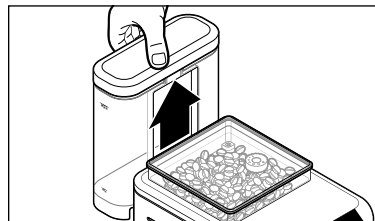
A következő napok folyamán hajtsa végre a vízkőmentesítést. Ne várjon sokkal tovább, ellenkező esetben annyi vízkő képződhet, hogy a vízkőoldó már nem hat.

A vízkömentesítés folyamata kb. 15 percig tart.

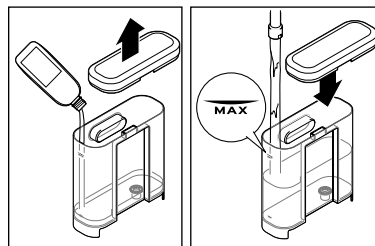
Vízkőmentesítés közben ne hagyja a készüléket felügyelet nélkül.

Előfeltételek:

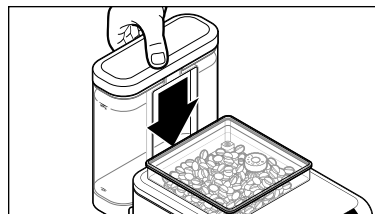
A készülék be van kapcsolva és üzemkész.



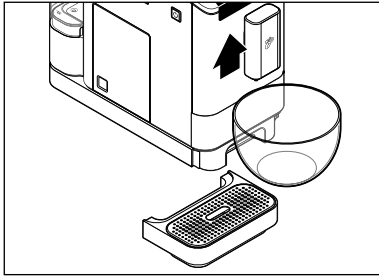
1. Emelje ki a víztartályt a készülékből felfelé húzva.



2. Töltsön egy kereskedelmi forgalomban kapható, kávé- és eszpresszógépekhez használatos folyékony vízkőoldót az üres víztartályba. Töltse fel vízzel a MAX jelölésig. Vegye figyelembe a gyártó előírásait.



3. Helyezze vissza a víztartályt a készülékbe. Ütközésig nyomja le.



4. Állítson egy üres edényt (legalább 500 ml űrtartalommal) a kifolyónyílás alá. Ehhez szükség esetén távolítsa el a csepegtetőtálat. **Az aláhelyezett edényt a vízkömentesítés folyamata közben többször ki kell üríteni.**



5. Tartsa lenyomva a **be-/kikapcsoló** és az **eszpresszó** gombot (kb. 5 másodpercig), amíg 2 hangjelzés hallható.

6. Engedje el a gombokat.

A „vízkömentesítés” szimbólum és ...

... az **eszpresszó** gomb villog.

7. Nyomja meg az **eszpresszó** gombot a vízkömentesítés elindításához.

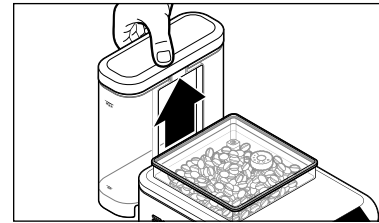
A „vízkömentesítés” szimbólum villog.

A vízkömentesítés folyamata megkezdődik. **A vízkömentesítés folyamata kb. 15 percig tart.** A készülék 40 másodpercenként többször vízköoldó oldatot szivattyúz a vezetékrendszerbe. Közben minden alkalommal egy kis adag folyik az edénybe.

8. Minden szivattyúzás után öntse ki a kifolyt vízköoldós oldatot, hogy az aláhelyezett edény ne csorduljon túl.

A folyamat végén a „vízkömentesítés” szimbólum világít, a „víz feltöltése” szimbólum és ...

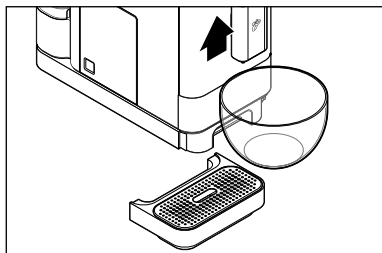
... az **eszpresszó** gomb villog.



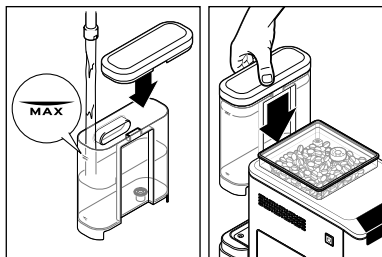
9. Vegye ki a víztartályt a készülékből.

10. Tisztítsa meg alaposan a víztartályt a „Tisztítás” fejezet „Víztartály tisztítása” részében leírtak szerint. Most következnek az öblítési fázis.

Öblítési fázis



11. Állítson egy üres edényt (legalább 500 ml űrtartalommal) a kifolyónyílás alá. Az öblítési fázis során szükség esetén többször ki kell üríteni az aláhelyezett edényt.



12. Töltsön hideg csapvizet a víztartályba a MAX jelölésig.
13. Helyezze vissza a víztartályt a készülékbe, majd nyomja le ütközésig.



A „víz feltöltése” szimbólum kialszik és néhány másodperc múlva automatikusan elkezdődik az öblítési fázis.

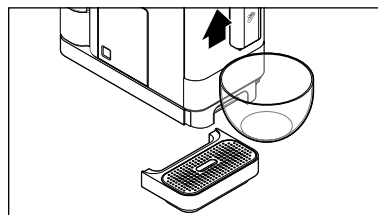
A víztartályban található víz nagy mennyisége átfolyik a vezetékeken. **A készülék ezután egy kb. 1 perces szünetet tart.** Ezt követően a víztartályban található maradék vízzel is átöblíti a készülék a vezetékeket. **Végül a készülék automatikusan a standby üzemmódba kapcsol.** A vízkömentesítés befejeződött.

Ha hosszabb ideig nem használja a készüléket

Ha a készüléket hosszabb ideig nem használja, például ha elutazik, higiéniai okokból ajánljuk, hogy a „Tisztítás” fejezetben leírtak alapján tisztítsa meg a készüléket, és távolítsa el a vizet a készülék vezetékrendszeréből.

Előfeltételek:

A készülék be van kapcsolva és üzemkészs.



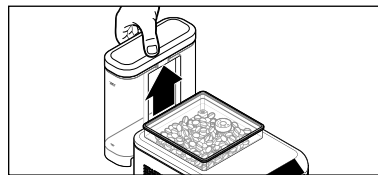
1. Állítson egy üres edényt (legalább 250 ml űrtartalommal) a kifolyónyílás alá. Ehhez szükség esetén távolítsa el a csepegtetőt.



2. Tartsa lenyomva a **be-/kikapcsoló** és a **caffè crema** gombot (kb. 5 másodpercig), amíg 2 hangjelzés hallható.
3. Engedje el a gombokat.



A „rendszer kiürítése” szimbólum villog.



4. Felfelé húzva emelje ki a víztartályt a készülékből.



A „rendszer kiürítése” szimbólum ekkor folyamatosan világít.

A szivattyú eltávolítja a maradék vizet a készülék vezetékeiből.

A szivattyú automatikusan leáll, ha már nincs víz a készülék vezetékeiben.

A maradék víz az aláhelyezett edénybe folyik.

Végül a készülék automatikusan a standby üzemmódba kapcsol.

Amennyiben a készüléket később ismét használni szeretné, tegye az „Üzembe helyezés - az első használat előtt” fejezetben leírtakat.

Üzemzavar / Hibaelhárítás



A „víz feltöltése” szimbólum világít.

Üres a víztartály?

Töltse fel a víztartályt friss vízzel, majd helyezze vissza a készülékbe. A szivattyú automatikusan bekapcsol és folytatja pl. a kávékészítés folyamatát.

Kihúzta a víztartályt a készülékből kávéfőzés közben?

A kávéfőzés azonnal leáll.

Helyezze vissza a víztartályt a készülékbe.



A „szemes kávé feltöltése” szimbólum világít.

Üres a szemes kávé tartály?

Töltse szemes kávéval a szemes kávé tartályba. A következő őrlési / főzési folyamat során a szemes kávé automatikusan az őrlőműbe kerül, ahol a készülék megőrli.



A „kávészacc kiürítése” szimbólum világít vagy villog.

Tele van a kávézacc tartály?

Üritse ki a kávézacc tartályt és legkorábban csak kb. 5 másodperc után helyezze be a maradékvíz tartállyal együtt a készülékbe (lásd a „Kávézacc és maradékvíz tartály, valamint a csepegtetőtál kiürítése” fejezetet).

Nincs vagy nem megfelelően van behelyezve a maradékvíz tartály a kávézacc tartállyal?

Helyezze vissza a készülékbe (lásd a „Kávézacc és maradékvíz tartály, valamint a csepegtetőtál kiürítése” fejezetet).



A „főzőegység” szimbólum világít.

Nincs jól behelyezve a főzőegység vagy a főzőegység fedele?

Vegye le a főzőegység fedelét és ellenőrizze, hogy megfelelően van-e behelyezve a főzőegység (lásd a „Tisztítás” fejezet „Főzőegység tisztítása” részét).



A „vízkőmentesítés” szimbólum világít.

Vízkőmentesíteni kell a készüléket. A következő napok folyamán végezzen vízkőmentesítést. Ne várjon sokkal tovább, mert különben annyi vízkő képződhet, hogy a vízkőmentesítő szer már nem hat. Egy ilyen, saját hibából eredő hibára nem terjed ki a garancia. Hajtsa végre a „Vízkőmentesítés” fejezetben leírt lépéseket.



A vízkőmentesítési folyamat során a forró víz kieresztése gomb felgyullad / A vízkőmentesítés nem fejeződik be.

Vegye ki a víztartályt a készülékből. Tisztítsa meg alaposan a víztartályt a „Tisztítás” fejezet „Víztartály tisztítása” részében leírtak szerint. Töltse hideg csapvizet a víztartályba a MAX jelölésig. Helyezze vissza a víztartályt a készülékbe. Állítson egy üres edényt (legalább 500 ml űrtartalommal) a kifolyónyílás alá.

Nyomja meg a **forró víz** gombot.

A készülék most vízzel átöblíti a vezetékeket, hogy elhárítsa az üzemzavart. A vízkömentesítés folyamatának előrehaladtától függően a készülék az újabb bekapcsolás után ismét elvégzi az öblítést vagy befejezi a vízkömentesítést.

Nem elég forró a kávé.

Különösen az eszpresszónál olyan csekély a kávémenyiség a csészéhez képest, hogy az könnyen kihűl. Melegítse elő a csészét: Hajtsa végre az „Üzembe helyezés” fejezetben leírt lépéseket.

A kávé túl gyenge.

Állítsa finomabbra az őrlési fokot. Erősebb kávé készítéséhez az italgomb megnyomása előtt szükség esetén nyomja meg az **Intense⁺** gombot.

A kávé lassan folyik ki a kifolyónyílásból.

Állítsa durvábbra az őrlési fokot. Az „Őrlési fokozat beállítása” fejezetben leírtak alapján járjon el.

A készülék felfűtése szokatlanul sokáig tart.

Csak nagyon kevés forró víz, illetve kávé folyik ki.

A készüléket vízkömentesíteni kell, akkor is, ha a „Vízkömentesítés” szimbólum nem világít. Hajtsa végre a „Vízkömentesítés” fejezetben leírt lépéseket.

Műszaki adatok

Modell:	MSA21100
Hálózati feszültség:	220-240 V ~ 50-60 Hz
Teljesítmény:	1235-1470 watt
Energiafelhasználás kikapcsolt állapotban:	0,5 watt
Érintésvédelmi osztály:	I
Szivattyúnyomás:	19 bar
Hangnyomásszint:	<70dB(A)
Kikapcsoló automatika:	10, 20, 30 vagy 120 perc után
Gyárilag beállított főzési mennyiségek:	eszpresszó kb. 40 ml caffè crema kb. 125 ml
Kávézacc tartó:	kb. 10 adag
Környezeti hőmérséklet:	+10 és +40 °C között
Made exclusively for:	Tchibo GmbH, Überseering 18, 22297 Hamburg, Germany, www.tchibo.hu

Fenntartjuk magunknak a jogot, hogy a termékfejlesztés során műszaki és optikai változtatásokat hajtsunk végre az árucikken.



Megfelelőségi nyilatkozat

A Tchibo GmbH kijelenti, hogy ez a termék a forgalomba hozatal időpontjában a következő irányelvek alapvető követelményeinek és egyéb idevonatkozó rendelkezéseinek megfelel:

- 2006/42/EK - gépek irányelv
- 2014/30/EU - EMC-irányelv
- 2009/125/EK - a termékek környezetbarát tervezését szabályozó irányelv
- 2012/19/EU - az elektromos és elektronikus berendezések hulladékairól szóló irányelv
- 2011/65/EU - egyes veszélyes anyagok elektromos és elektronikus berendezésekben való alkalmazásának korlátozásáról szóló irányelv

TCHIBO GmbH - Überseering 18 - 22297 Hamburg -



Tchibo GmbH
Quality Management

Non-Food

Überseering 18

22297 Hamburg

Thorsten Tiedemann / Head of Quality Management

A megfelelőségi nyilatkozat teljes terjedelmében a cikkszám (lásd „Cikkszám” fejezetet) megadásával a www.tchibo.hu/utmutatok oldalon található.

Hulladékkezelés

A termék és a csomagolás értékes, újrahasznosítható anyagokból készültek. Az anyagok újrahasznosítása csökkenti a hulladék mennyiségét és kíméli a környezetet.

A **csomagolóanyagok** eltávolításakor során ügyeljen a szelektív hulladékgyűjtésre. Papír, karton és könnyű csomagolóanyagok gyűjtéséhez használja a helyi gyűjtőhelyeket.



Ezzel a jellel ellátott **készülékek** nem kerülhetnek a háztartási hulladékba! Önt törvény kötelezi arra, hogy régi, nem használatos készülékét a háztartási hulladéktól különválasztva ártalmatlanítsa. Az elektromos készülékek veszélyes anyagokat tartalmaznak, amelyek nem megfelelő tárolás és ártalmatlanítás esetén károsak lehetnek a környezetre és az egészségre. Régi készülékeket díjmentesen átvevő gyűjtőhelyekkel kapcsolatban az illetékes települési vagy városi hivataltól kaphat felvilágosítást.

Garanciális feltételek

A Tchibo Budapest Kft. (továbbiakban: Forgalmazó) garanciát vállal a termék kifogástalan minőségéért.

Jótállási feltételek:

A Forgalmazó - az egyes tartós fogyasztási cikkekre vonatkozó kötelező jótállásról szóló 151/2003 (IX. 22.) Kormányrendelet alapján - fogyasztói szerződés keretében általa értékesített, jelen jótállási jegyen feltüntetett, új tartós fogyasztási cikkre **2 éves időtartamra kötelező jótállást vállal**. A kötelező jótállás 2 éves időtartama a fogyasztási cikk fogyasztó részére történő átadásával, vagy ha az üzembe helyezést a Forgalmazó, illetve megbízottja végzi, az üzembe helyezése napjával kezdődik. A kötelező jótállás Magyarország közigazgatási területén érvényes.

A jótállási igény **a jótállási jeggyel** érvényesíthető (151/2003. (IX.22.) Kormányrendelet 4. §. (1)). A jótállási jogokat a fogyasztási cikk tulajdonosa érvényesítheti, feltéve, hogy fogyasztónak minősül. (A 2013. évi V. tv. (Ptk.) 8:1. § 3. pontja értelmében fogyasztó: a szakmája, önálló foglalkozása vagy üzleti tevékenysége körén kívül eljáró természetes személy.) A 19/2014. (IV.29.) NGM rendelet 3. §-a értelmében, szavatossági igénye érvényesítésekor a szerződés megkötését a fogyasztónak kell bizonyítania. A szerződés megkötését bizonyítottnak kell tekinteni, ha **az ellenérték megfizetését igazoló bizonylatot** - az általános forgalmi adóról szóló törvény alapján kibocsátott számlát vagy nyugtát - a fogyasztó bemutatja. A Forgalmazó kéri a Tisztelt Vásárlókat, hogy a jótállási igények zökkenőmentes érvényesítése érdekében az ellenérték megfizetését igazoló bizonylatot feltétlenül őrizzék meg!

A Forgalmazó kéri továbbá a Vásárlókat, hogy a készülék használatba vétele előtt figyelmesen olvassák végig a használati (kezelési) útmutatót.

A Fogyasztó jótálláson és szavatosságon alapuló jogai: a Polgári Törvénykönyvről szóló 2013. évi V. tv.; az egyes tartós fogyasztási cikkekre vonatkozó kötelező jótállásról szóló 151/2003. (IX. 22.) Kormányrendelet; valamint a fogyasztó és vállalkozás közötti szerződés keretében eladott dolgokra vonatkozó szavatossági és jótállási igények intézésének eljárási szabályairól szóló 19/2014. (IV. 29.) NGM rendelet szabályozza. A jelen jótállási jegybe foglalt kötelező jótállás a Fogyasztók törvényből eredő szavatossági és egyéb jogait nem érinti.

A Ptk. 6:159. §-a alapján a jogosult kijavítást vagy kicserélést igényelhet, kivéve, ha a választott kellékszavatossági jog teljesítése lehetetlen, vagy ha az a kötelezettnek - másik kellékszavatossági igény teljesítésével összehasonlítva - aránytalan többletköltséget eredményezne, figyelembe véve a szolgáltatás hibátlan állapotban képviselt értékét, a szerződésszegés súlyát és a kellékszavatossági jog teljesítésével a jogosultnak okozott érdeksérelmet; vagy az ellenszolgáltatás arányos leszállítását igényelheti, a hibát a kötelezett költségére maga kijavíthatja vagy mással kijavíttathatja, vagy a szerződéstől elállhat, ha a kötelezett a kijavítást vagy a kicserélést nem vállalta, e kötelezettségének - a dolog tulajdonságaira és a jogosult által elvárható rendeltetésére figyelemmel megfelelő határidőn belül, a jogosult érdekeit kímélve - nem tud eleget tenni, vagy ha a jogosultnak a kijavításhoz vagy kicseréléshez fűződő érdeke megszűnt. Jelentéktelen hiba miatt elállásnak nincs helye.

A 151/2003 (IX.22.) Kormányrendelet 7. §-a szerint, ha a fogyasztó a fogyasztási cikk meghibásodása miatt a vásárlástól (üzembe helyezéstől) számított három munkanapon belül érvényesít csereigényt, a vállalkozás nem hivatkozhat a Polgári Törvénykönyvről szóló 2013. évi V. törvény 6:159. § (2) bekezdés a) pontja értelmében aránytalan többletköltségre, hanem köteles a fogyasztási cikket kicserélni, feltéve, hogy a meghibásodás a rendeltetésszerű használatot akadályozza.

Jótállási jegy

A fogyasztónak a jótálláson alapuló igénye érvényesítésével kapcsolatos nyilatkozatát a forgalmazóhoz kell intéznie.

A nem rendeltetésszerű használat elkerülése érdekében a termékhez használati (kezelési) útmutatót mellékelünk. Kérjük, hogy az abban foglaltakat, saját érdekében tartsa be, mert a használati útmutatótól eltérő használat, kezelés folytán bekövetkezett hiba esetén a készülékért jótállást nem vállalunk. Nem vonatkozik a jótállás a kopásnak kitett részekre, a vízkő okozta károokra és a felhasználásra kerülő anyagokra sem. A kötelező jótállás megszűnését eredményezi a szakszerűtlen szerelés és üzembe helyezés, a jótállási időn belül történő illetéktelen beavatkozás. A jelen jótállás nem korlátozza a törvényben előírt szavatossági jogokat.

Kérjük, a jótállási jegyet nyomtatott betűkkel töltsse ki!

Termék megnevezése

Jótállás kezdete

Gyártó:

Tchibo GmbH
Überseering 18
22297 Hamburg
NÉMETORSZÁG

Importőr:

Tchibo GmbH
Überseering 18
22297 Hamburg
NÉMETORSZÁG

Forgalmazó:

Tchibo Budapest Kft.
2040 Budaörs
Neumann János u. 1.
MAGYARORSZÁG

Szerviz és javítás

Ha a várakozással ellentétben mégis valamilyen meghibásodás lépne fel, akkor kérjük, hogy először forduljon ügyfélszolgálatunkhoz. Kollégáink örömmel állnak rendelkezésére, és megbeszéljük Önnel a további lépéseket.

Ha a terméket be kell küldeni javításra, kérjük vegye figyelembe az alábbiakat: Annak érdekében, hogy **a készülék** szállítás közben ne sérüljön meg, a csomagolás előtt **tisztítsa meg** az összes tartályt, a csepegtetőt, a főzőegységet és a főzőegység rekeszét.

Ehhez a következőképpen járjon el:

- távolítsa el a maradék kávézaccot és folyadékot,
- öblítse el és szárítsa meg az egyes elemeket.

A termékhez mellékelje a **vásárlást igazoló bizonylat másolatát**, és kérjük, adja meg az alábbi adatokat:

- a **címét**,
- egy **telefonszámot** (napközben) és/vagy egy **e-mail címet**,
- a **vásárlás dátumát** és
- egy lehetőleg **pontos hibaleírást**.

Gondosan csomagolja be a terméket, nehogy a szállítás során megsérüljön. A terméket az ügyfélszolgálatunkkal egyeztetett módon el fogják hozni Öntől. Csak így biztosíthatjuk a gyors javítást és visszaküldést.

A készüléket személyesen is leadhatja bármely Tchibo üzletben.

Jótálláson kívül eső eljárás esetén kérjük, tudassa velünk, hogy:

- szeretne-e árajánlatot a javítás költségéről, vagy
- javítás nélkül küldjük-e vissza a terméket (a csomagküldés díja Önt terheli), vagy
- ártalmatlanítsuk-e a terméket (díjmentesen).

Ha kérdése lenne a termékkel vagy a szerviz lebonyolításával kapcsolatban, akkor forduljon bizalommal ügyfélszolgálatunkhoz. Kérjük tartsa készenlétben a termék cikkszámát.

Ügyfélszolgálat

 **06-80-021-375**
(ingyenesen hívható)

Hétfő - péntek: 8:00 - 20:00 Szombat: 8:00 - 16:00

E-mail: ugyfelszolgalat@tchibo.hu

Cikkszám



Az automata kávéfőző cikkszama a készülék alján, a típustáblán található. Mielőtt oldalra fordítaná az automata kávéfőzőt, vegye le a csepegtetőt, a víztartályt

és a maradékvíz tartályt a kávézacc tartállyal. A munkafelület megóvása érdekében helyezzen a készülék alá egy alátétet, mivel maradék kávé/víz csöpöghet a készülékből.