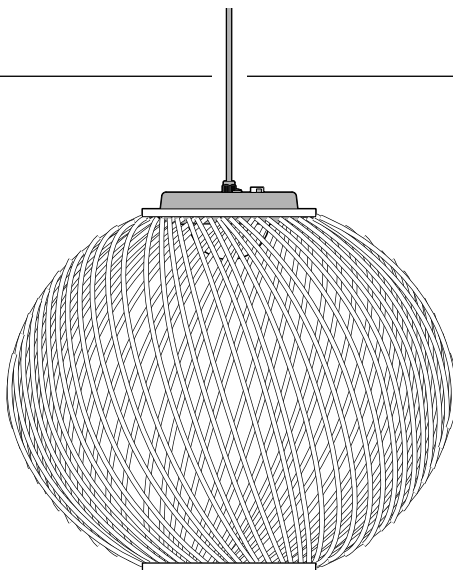


LED-es függőlámpa

hu Használati útmutató és jótállási jegy



Biztonsági előírások



Figyelmesen olvassa el a biztonsági előírásokat, és az esetleges sérülések és károk elkerülése érdekében csak az útmutatóban leírt módon használja a terméket. Őrizze meg az útmutatót, hogy szükség esetén később ismét át tudja olvasni. Amennyiben megváltik a terméktől, az útmutatót is adja oda az új tulajdonosnak.

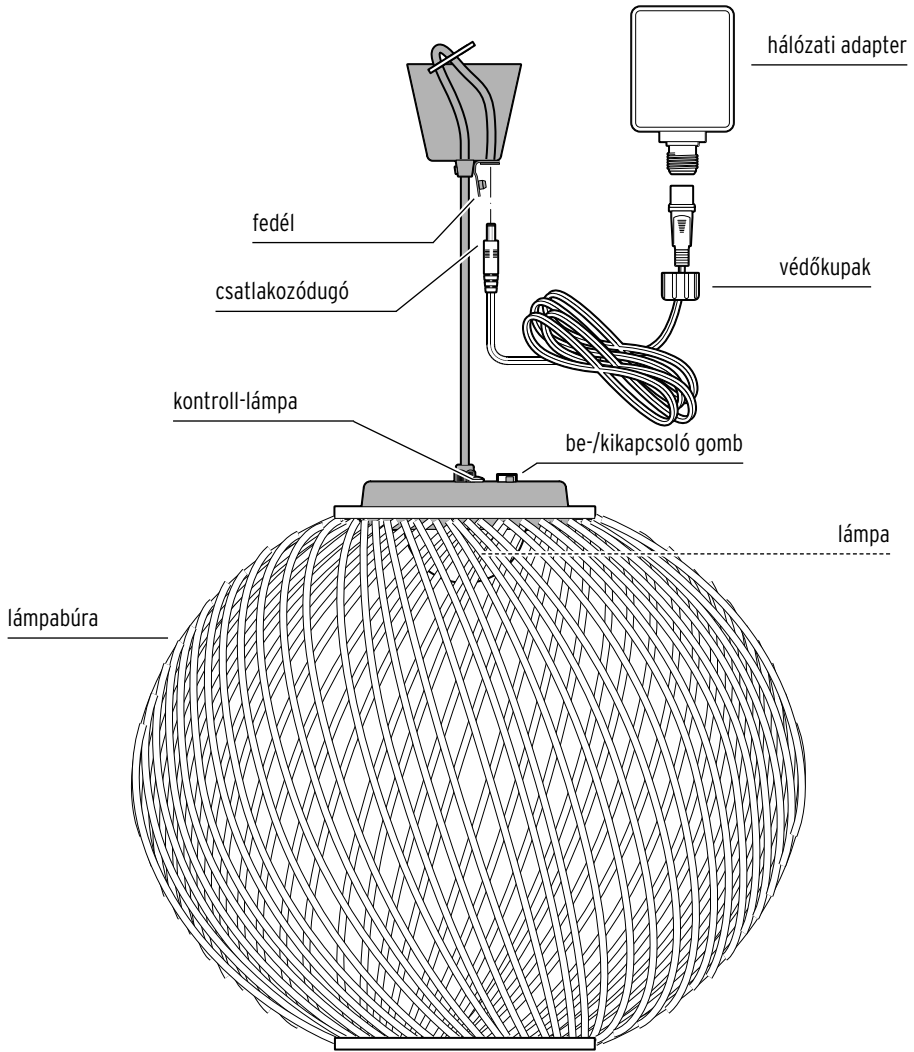
A terméket magánháztartások díszítésére tervezték, helyiségek megvilágítására nem alkalmas. A termék kültéri és beltéri használatra egyaránt alkalmas.

- Ne engedje, hogy a csomagolóanyag gyermekek kezébe kerüljön. Többek között fulladásveszély áll fenn!
- Gyermekek nem ismerik fel az elektromos készülékek szakszerűtlen használatából eredő veszélyeket. Ezért soha ne hagyja, hogy a gyermekek felügyelet nélkül használjanak elektromos készülékeket.

- A termék kültéri használatra alkalmas. A hálózati adapter megfelel az IP44 védelmi osztálynak, amely dróttal történő behatolás és fröccsenő víz, pl. eső elleni védelmet jelent. A lámpa megfelel az IPX4 érintésvédelmi osztálynak, amely fröccsenő víz elleni védelmet jelent. A készüléket víz alatt üzemeltetni tilos. Ez azonnali rövidzárlatot okozna, és áramütés veszélye áll fenn. Ha nem használja a lámpát, akkor a házban tárolja, mert a bambusz fonat nem áll ellen az időjárás viszontagságainak.
- Csak olyan, szakszerűen beszerelt csatlakozóaljzathoz csatlakoztassa a készüléket, amelynek a hálózati feszültsége megegyezik a hálózati adapter műszaki adataival.
- Ne csatlakoztassa a terméket egy fényerőszabályozós csatlakozóaljzathoz.
- Ne használjon hosszabbító kábelt.

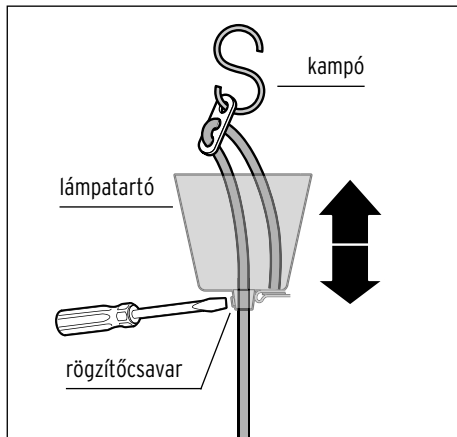
- Először mindig a csatlakozókábelt csatlakoztassa a lámpához, csak ezután dugja be a hálózati adaptert a csatlakozóaljzatba. Először mindig a hálózati adaptert húzza ki a csatlakozóaljzattól, csak ezután húzza ki a csatlakozókábelt az aljzattól, illetve válassa le a hálózati adatterről.
- A terméket égősorral vagy hasonlókkal elektromosan összekötni tilos.
- Húzza ki a hálózati adaptert a csatlakozóaljzattól, ...
... ha használat közben üzemzavar lép fel,
... vihar esetén,
... mielőtt megtisztítja a terméket.
Mindig a hálózati adaptert húzza, ne a csatlakozókábelt. Ügyeljen arra, hogy a csatlakozóaljzat könnyen elérhető legyen, hogy szükség esetén a hálózati adaptert gyorsan ki tudja húzni.
- A terméket csak a mellékelt csatlakozókábelrel és hálózati adapterrel szabad üzembe helyezni.
- A csatlakozókábelt nem szabad megtörni vagy összenyomni. A csatlakozókábelt tartsa távol forró felületektől és éles szélektől.
- A terméket ne tegye ki nyílt lángnak, magas hőmérsékleteknek és hasonlóknak. Túlhevülés, robbanás és rövidzárlat veszélye áll fenn.
- Ne használja a terméket, ha magán a lámpán, a csatlakozókábelen vagy a hálózati adapteren sérülés látható.
- Semmilyen változtatást ne hajtson végre a terméken. A szükséges javításokat bízza szakemberre, vagy forduljon a kereskedőhöz.
- Úgy helyezze el a csatlakozókábelt, hogy senki ne botolhasson meg benne. A kábel földben való elásása tilos/nem engedélyezett.
- A beszerelt LED-ek nem cserélhetőek, illetve cseréjük tilos.
- Az akkumulátorok szilárdan be vannak építve a termékbe, nem lehet és nem szabad kicserélni őket. Ha megsérülnek az akkumulátorok vagy maga a lámpa, akkor dobja ki a terméket.
- A tisztításhoz ne használjon maró vegyszert, illetve agresszív vagy súroló hatású tisztítószeret.
- Erős szélnek, viharoknak és hasonlóknak a termék nem tud ellenállni! Időben vegye le és vigye védett helyre a terméket, ha erős szél vagy vihar közeleg.

Termékrajz (tartozékok)



További tartozékok (kép nélkül):
1 x rögzítőkampó

Lámpa magasságának beállítása és felakasztás



1. Csavarozza ki a lámpatartó alján található rögzítőcsavart.
2. Addig nyomja be a csatlakozókábelt a lámpatartóba, illetve húzza ki, amíg a függőlámpa a kívánt magasságba nem kerül.
3. Szorosan csavarozza vissza a rögzítőcsavart.
4. A felakasztáshoz csak a mellékelt karpót használja..

FIGYELEM - anyagi károk

Úgy helyezze el a lámpát, hogy azt ne érje közvetlen vízszugár, egy váratlan záporosó esetén sem.

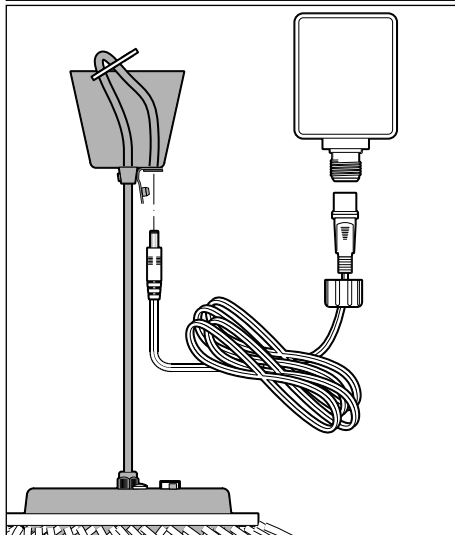
Akkumulátorok feltöltése

i A lámpát akkumulátorral vagy közvetlenül az elektromos hálózaton keresztül is működtetheti.

Az akkumulátorok sérülésének elkerülése érdekében a kiszállításnál csak félig vannak feltöltve. Az első használat előtt töltsse fel teljesen az akkumulátorokat.

FIGYELEM - anyagi károk

A lámpa fröccsenő víz elleni védelme csak lezárt fedéllel biztosított. A töltés után mindig gondosan zárja vissza a fedelet.



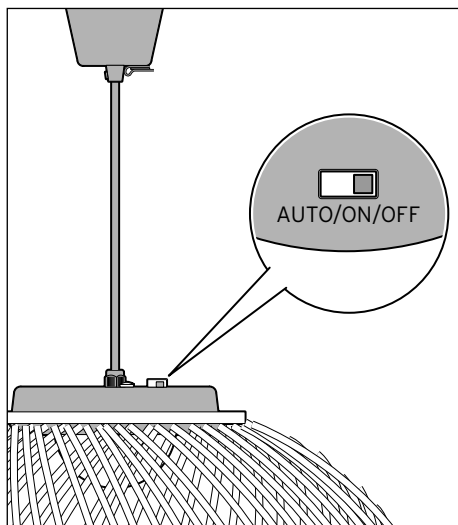
1. Nyissa fel a hálózati csatlakozóaljzat fedelét.
2. Először mindig a csatlakozókábelt csatlakoztassa a lámpához, csak ezután dugja be a hálózati adaptert a csatlakozóaljzatba. A kontroll-lámpa pirosan világít.
3. Ha az akkumulátorok teljesen feltöltődöttek, a kontroll-lámpa zölden világít.
4. Húzza ki a hálózati adaptert a csatlakozóaljzattól és a csatlakozókábelt a lámpából.
5. Gondosan zárja vissza az aljzat fedelét, hogy megmaradjon a fröccsenő víz elleni védelem.

Töltési idő üres akkumulátorok esetén kb. 6 óra.
Üzemidő teljesen feltöltött akkumulátorral kb. 8 óra a környezeti feltételektől függően (a hideg csökkenti az üzemidőt).



- A lámpát töltés közben is bekapcsolhatja, ekkor azonban jelentősen tovább tart, amíg feltöltődik az akkumulátor.
- Az akkumulátorok maximális kapacitásának megtartása érdekében, 2 havonta teljesen tölts fel őket akkor is, ha nem használja a terméket. Az akkumulátorok kapacitása szobahőmérsékleten tart a leghosszabb ideig. Minél alacsonyabb a hőmérséklet, annál rövidebb ideig használható a lámpa.

Be-/kikapcsolás / Időzítő funkció



- ▷ Tolja a lámpa kapcsolóját az ...
 - ... **AUTO**-ra, lámpa bekapcsolásához az időzítő funkcióval.
 - ... **ON**-ra, a lámpa folyamatos bekapcsolásához.
 - ... **OFF**-ra, a lámpa kikapcsolásához.

Időzítő funkció: A LED-ek a következő ritmusban kapcsolódnak be és ki:
bekapcsolnak: 6 órára
kikapcsolnak: 18 órára
bekapcsolnak: 6 órára stb.

Tisztítás



VESZÉLY - életveszély áramütés következtében

- A lámpa tisztítása előtt húzza ki a hálózati csatlakozót a csatlakozóaljzatból.
- A készüléket nem szabad nedvességnek kitenni. Óvja csepegő és spriccelő víztől egyaránt.

FIGYELEM - anyagi károk

A termék tisztításához ne használjon maró vegyszert, illetve agresszív vagy súroló hatású tisztítószert.


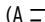
- ▷ Szükség esetén törölje le a lámpát száraz, puha, nem bolyhosodó ruhával.
- ▷ Tolsőprű segítségével távolítsa el a lámpaernyőn lévő port.


Műszaki adatok

Modell: 384 855

hálózati adapter

Bemenet: 220-240 V ~ 50/60 Hz

Kimenet: 5 V  11 W 2,2 A
(A  jel egyenáramot jelent)

Érintésvédelmi osztály: II 

Védelmi szint: IP44

Lámpa

Akkumulátor: 2 db lítiumion akku, 2200 mAh 3,7 V
(az UN 38.3 szerint tesztelve) névleges energia: 2x 8,14 Wh

Bemenet: DC 5 V/2,2 A

Kimenet: 4,2 V/1,03 A

Töltési idő: kb. 6 óra

Üzemidő: kb. 8 óra

Izzó: 12 db 0,5 W világító dióda (LED)

Védelmi szint: IPX4 (fröccsenő víz elleni védelem)

Környezeti hőmérséklet: -5 és +40 °C között

Hulladékkezelés

A termék, a csomagolás és a beépített akkumulátorok értékes, újrahasznosítható anyagokból készültek. Az anyagok újrahasznosítása csökkenti a hulladék mennyiségét és kíméli a környezetet.

A **csomagolóanyagok** eltávolításakor ügyeljen a szelektív hulladékgyűjtésre. Papír, karton és könnyű csomagolóanyagok gyűjtéséhez használja a helyi gyűjtőhelyeket.



Ezzel a jellel ellátott **készülékek** nem kerülhetnek a háztartási hulladékba!

Önt törvény kötelezi arra, hogy régi, nem használatos készülékét a háztartási hulladéktól különválasztva, hulladékgyűjtőben helyezze el. Régi készülékeket díjmentesen átvevő gyűjtőhelyekkel kapcsolatban az illetékes települési vagy városi hivataltól kaphat felvilágosítást.



Az elem és az akkumulátor nem háztartási hulladék!

Önt törvény kötelezi arra, hogy az elhasznált elemeket és akkumulátorokat az illetékes települési, illetve városi hivatalok gyűjtőhelyein vagy a forgalmazó szakkereskedésekben adja le.

Figyelem! Ez a termék olyan akkumulátorokat tartalmaz, amelyek biztonsági okokból szilárdan be vannak építve, és azokat a burkolat sérülése nélkül nem lehet eltávolítani. Az akkumulátorok szakszerűtlen kiszérése biztonsági kockázatot jelent. Ezért adja le egészében a készüléket egy gyűjtőhelyen, ahol a készüléket és az akkumulátort szakszerűen ártalmatlanítják.

Made exclusively for:
Tchibo GmbH, Überseering 18,
22297 Hamburg, Germany
www.tchibo.hu

Fenntartjuk magunknak a jogot, hogy a termékfejlesztés során műszaki és optikai változtatásokat hajtsunk végre az árucikken.

Garanciális feltételek

Ezt a terméket a legújabb gyártási eljárásokkal állították elő, és szigorú minőségellenőrzésnek vetették alá. A Tchibo Budapest Kft. (továbbiakban: Forgalmazó) garanciát vállal a termék kifogástalan minőségéért.

Jótállási feltételek:

A Forgalmazó - az egyes tartós fogyasztási cikkekre vonatkozó kötelező jótállásról szóló 151/2003 (IX. 22.) Kormányrendelet alapján - fogyasztói szerződés keretében általa értékesített, jelen jótállási jegyen feltüntetett, új tartós fogyasztási cikke **3 éves időtartamra kötelező jótállást vállal.** A kötelező jótállás 3 éves időtartama a fogyasztási cikk fogyasztó részére történő átadásával, vagy ha az üzembe helyezést a Forgalmazó, illetve megbízottja végzi, az üzembe helyezése napjával kezdődik. A kötelező jótállás Magyarország közigazgatási területén érvényes.

A jótállási igény **a jótállási jeggyel** érvényesíthető (151/2003. (IX.22.) Kormányrendelet 4. §. (1)).

A jótállási jogokat a fogyasztási cikk tulajdonosa érvényesítheti, feltéve, hogy fogyasztónak minősül. (A 2013. évi V. tv. (Ptk.) 8:1. § 3. pontja értelmében fogyasztó: a szakmája, önálló foglalkozása vagy üzleti tevékenysége körén kívül eljáró természetes személy.) A 19/2014. (IV.29.) NGM rendelet 3. §-a értelmében, szavatossági igénye érvényesítésekor a szerződés megkötését a fogyasztónak kell bizonyítania.

A szerződés megkötését bizonyítottanak kell tekinteni, ha az ellenérték megfizetését igazoló bizonylatot - az általános forgalmi adóról szóló törvény alapján kibocsátott számlát vagy nyugtát - a fogyasztó bemutatja. A Forgalmazó kéri a Tisztelt Vásárlókat, hogy a jótállási igények zökkenőmentes érvényesítése érdekében az ellenérték megfizetését igazoló bizonylatot feltétlenül őrizzék meg!

A Forgalmazó kéri továbbá a Vásárlókat, hogy a készülék használatba vétele előtt figyelmesen olvassák végig a használati (kezelési) útmutatót.

A Fogyasztó jótálláson és szavatosságon alapuló jogai: a Polgári Törvénykönyvről szóló 2013. évi V. tv.; az egyes tartós fogyasztási cikkekre vonatkozó kötelező jótállásról szóló 151/2003. (IX. 22.) Kormányrendelet; valamint a fogyasztó és vállalkozás közötti szerződés keretében eladott dolgokra vonatkozó szavatossági és jótállási igények intézésének eljárási szabályairól szóló 19/2014. (IV. 29.) NGM rendelet szabályozza.

A jelen jótállási jegybe foglalt kötelező jótállás a Fogyasztók törvényből eredő szavatossági és egyéb jogait nem érinti.

A Ptk. 6:159. §-a alapján a jogosult kijavítást vagy kicserélést igényelhet, kivéve, ha a választott kellékszavatossági jog teljesítése lehetetlen, vagy ha az a kötelezettnek - másik kellékszavatossági igény teljesítésével összehasonlítva - aránytalan többletköltséget eredményezne, figyelembe véve a szolgáltatás hibátlan állapotban képviselt értékét, a szerződésszegés súlyát és a kellékszavatossági jog teljesítésével a jogosultnak okozott érdeksérelmet; vagy az ellenszolgáltatás arányos leszállítását igényelheti, a hibát a kötelezett költségére maga kijavíthatja vagy mással kijavíttathatja, vagy a szerződéstől elállhat, ha a kötelezett a kijavítást vagy a kicserélést nem vállalta, e kötelezettségének - a dolog tulajdonságaira és a jogosult által elvárható rendeltetésére figyelemmel megfelelő határidőn belül, a jogosult érdekeit kímélve - nem tud eleget tenni, vagy ha a jogosultnak a kijavításhoz vagy kicseréléshez fűződő érdeke megszűnt. Jelentéktelen hiba miatt elállásnak nincs helye.

A 151/2003 (IX.22.) Kormányrendelet 7. §-a szerint, ha a fogyasztó a fogyasztási cikk meghibásodása miatt a vásárlástól (üzembe helyezéstől) számított három munkanapon belül érvényesít csereigényt, a vállalkozás nem hivatkozhat a Polgári Törvénykönyvről szóló 2013. évi V. törvény 6:159. § (2) bekezdés a) pontja értelmében aránytalan többletköltségre, hanem köteles a fogyasztási cikket kicserélni, feltéve, hogy a meghibásodás a rendeltetészerű használatot akadályozza. A fogyasztónak a jótálláson alapuló igénye érvényesítésével kapcsolatos nyilatkozatát a forgalmazóhoz kell intéznie.

A nem rendeltetészerű használat elkerülése érdekében a termékhez használati (kezelési) útmutatót mellékelünk. Kérjük, hogy az abban foglaltakat, saját érdekében tartsa be, mert a használati útmutatótól eltérő használat, kezelés folytán bekövetkezett hiba esetén a készülékért jótállást nem vállalunk. Nem vonatkozik a jótállás a kopásnak kitett részekre, a vízkő okozta károokra és a felhasználásra kerülő anyagokra sem. A kötelező jótállás megszűnését eredményezi a szakszerűtlen szerelés és üzembe helyezés, a jótállási időn belül történő illetéktelen beavatkozás. A jelen jótállás nem korlátozza a törvényben előírt szavatossági jogokat.

Jótállási jegy

Kérjük, a jótállási jegyet nyomtatott betűkkel töltsse ki!

Termék megnevezése

Jótállás kezdete

Gyártó:

Tchibo GmbH
Überseering 18
22297 Hamburg
NÉMETORSZÁG

Importőr:

Tchibo GmbH
Überseering 18
22297 Hamburg
NÉMETORSZÁG

Forgalmazó:

Tchibo Budapest Kft.
2040 Budaörs
Neumann János u. 1.
MAGYARORSZÁG

Cikkszám: 384 855
