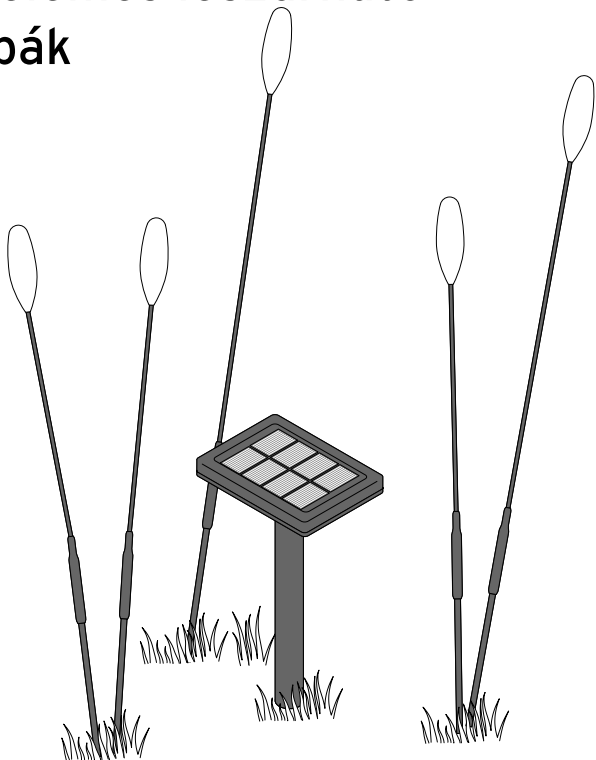




Tchibo

Napelemes leszúrható lámpák



hu **Használati útmutató és jótállási jegy**

Tchibo GmbH D-22290 Hamburg · 111935HB12XXI · 2020-08

Tartalom

3	Biztonsági előírások	12	Üzemzavar / Hibaelhárítás
5	Termékrajz (tartozékok)	13	Tisztítás
6	Összeszerelés	13	Hulladékkezelés
7	Elhelyezés	14	Műszaki adatok
8	Használat	15	Garanciális feltételek
9	Akkumulátor csomag feltöltése	18	Szerviz és javítás
10	Akkumulátor csomag kiszérése / cseréje	19	Jótállási jegy



www.tchibo.hu/utmutatok

Biztonsági előírások

Figyelmesen olvassa el a biztonsági előírásokat, és az esetleges sérülések és károk elkerülése érdekében, csak az útmutatóban leírt módon használja a terméket.

Amennyiben megváltik a terméktől, az útmutatót is adja oda az új tulajdonosnak.

Rendeltetés

A napelemes lámpák dekorációs célokra szolgálnak, nem pedig helyiségek megvilágítására. A termék állandó kültéri használatra alkalmas. A termék magánjellegű felhasználásra alkalmas, üzleti célokra nem használható.

VESZÉLY gyermekek esetében

- Ne engedje, hogy a csomagolóanyag gyermekek kezébe kerüljön. Többek között fulladásveszély áll fenn!
- A fölbe szúrható karót gyermekektől tartsa távol.
- A gyermekek nem ismerik fel az elektromos készülékek nem megfelelő használatából esetlegesen következő veszélyeket. Ezért a gyermekeket tartsa távol a terméktől.

VIGYÁZAT - sérülésveszély

- Az akkumulátorokat szétszedni, tűzbe dobni vagy rövidre zárni tilos.
- Ha az akkumulátorból kifolyna a sav, kerülje, hogy az bőrrel, szemmel vagy nyálkahártyával érintkezzen. Adott esetben az érintett testfelületet azonnal mossa le tiszta, bő vízzel, és haladéktalanul forduljon orvoshoz.
- Úgy helyezze el a csatlakozókábelt, hogy senki ne botolhason meg benne, és ne gabalyodjon bele.

FIGYELEM - anyagi károk

- A terméket kültéri használatra tervezték és megfelel az IPX4 védelmi osztálynak, amely fröccsenő víz, pl. eső elleni védelmet jelent. Ennek ellenére a terméket ne merítse vízbe. Ne helyezze a napelemes modult olyan mélyedésbe, ahol víz gyűlhet össze.
- Semmilyen változtatást ne hajtson végre a terméken. A szükséges javításokat bízza szakszervizre, vagy forduljon a kereskedőhöz. A szakszerűtlenül végzett javítások jelentős veszélyforrássá válhatnak a készüléket használó személyre nézve.
- Ne használja a terméket, ha sérülések láthatók rajta.
- A napelemes modult ne ragassza le, fedje le vagy fesse be.
- A napelemes modul alján található nyílásokat hagyja mindig szabadon, hogy adott esetben az esővíz, illetve a lecsapódott pára elfolyhasson.
- A termék tisztításához ne használjon maró vegyszert, illetve agresszív vagy súroló hatású tisztítószer.
- A LED-ek cseréje különösen hosszú élettartamuk miatt nem szükséges. Nem lehet és nem szabad kicserélni őket.
- A termék kültéren kb. $-10\text{ }^{\circ}\text{C}$ -ig használható. Ennél hidegebb idő esetén beltéren tárolja a terméket, mert különben megromolódhat.

Termékrajz (tartozékok)

leszűrhető lámpák

vízvezető nyílás

ON / OFF
be-/kikapcsoló gomb

napelemes
modul

golyóscsapágy

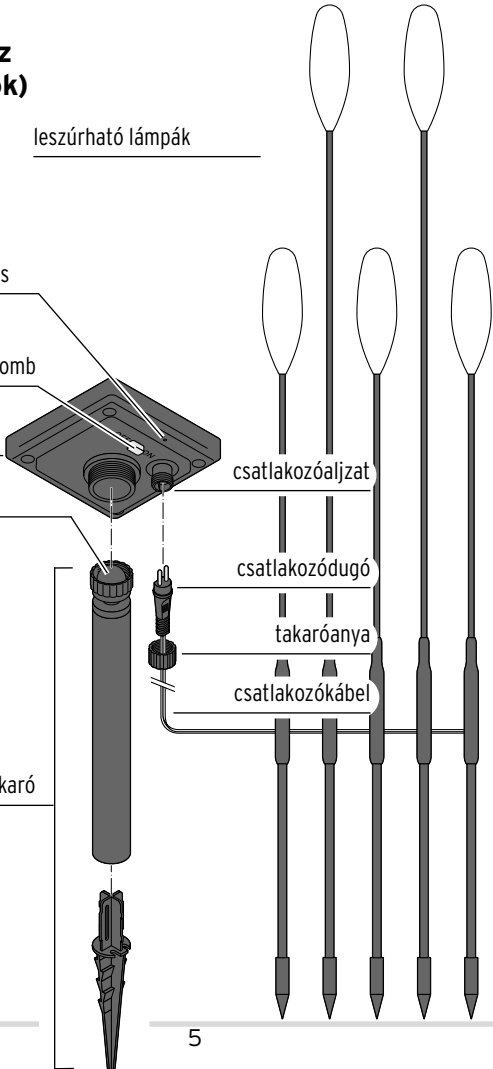
földbe szűrhető karó

csatlakozóaljzat

csatlakozódugó

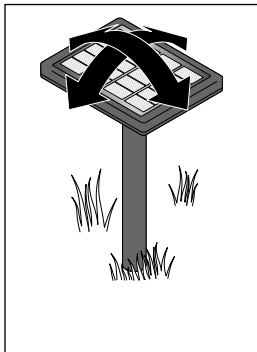
takaróanya

csatlakozókábel



Összeszerelés

1. A „Termékrajz” fejezetben ábrázolt módon állítsa össze a napelemes modul földbe szórható karóját.
2. Csavarja a karót a napelemes modulra.
3. A „Termékrajz” fejezetben ábrázolt módon csatlakoztassa a napelemes modult a leszűrhető lámpákhoz. Húzza meg a takaróanyagát.
4. Nyomja a földbe a földbe szúrható karót.
5. Nyomja a földbe a leszűrhető lámpákat.
- 6.



Úgy állítsa be a napelemes modult, hogy lehetőség szerint sok fény érje.

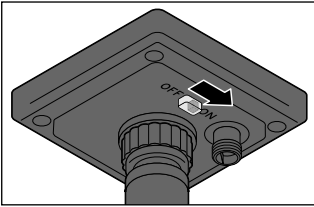
Elhelyezés

A napelemes lámpák áramforrástól függetlenül működnek. Mivel szükségük van napsugárzásra, vegye figyelembe a következő pontokat:

- A napelemes modult egy napos helyre helyezze. Válasszon olyan helyet, ahol a napelemes modult napközben a lehető legtávolabb éri közvetlen napsugárzás.
- Kerülje az olyan helyeket, amelyek teljesen vagy nagyrészt árnyékban helyezkednek el (pl. fák, tetőgerinc stb.) A napelemes modult ne az épület északi oldalán helyezze el. Ezen az oldalon napközben nincs elég napfény.
- Éjjel ne világítson folyamatosan egy másik fényforrás a napelemes modulra, mint pl. a kocsibeállót megvilágító erős spotlámpa vagy ehhez hasonló. Gondoljon arra, hogy sok fényforrás létezik, amely csak az éjszaka közepén, idő- vagy mozgásérzékelő beállítással kapcsol be.
- A napelemes modul karóját és a leszűrhető lámpákat lehetőleg mélyen nyomja bele a szilárd földbe, hogy azok erős szélben se boruljanak fel.

Használat

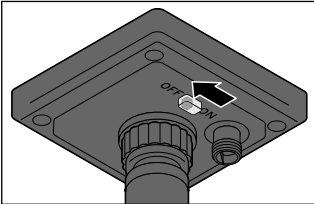
- ▷ A termék aktiválásához tolja a napelemes modul alján, a gumiborítás alatt található be-/kikapcsoló gombot az **ON**-ra.



Ez az alapbeállítás, amelyben a napelemes lámpák teljesen automatikusan működnek:

- Amint elkezdsz sötétedni, a LED-ek a lámpákban bekapcsolnak.
- Amint elkezdsz sötétedni, a LED-ek a lámpákban kikapcsolnak.

- ▷ Szükség esetén a lámpák kikapcsolásához állítsa a be-/kikapcsoló gombot az **OFF**-ra.



A lámpák tartósan ki vannak kapcsolva. Elegendő fény mellett az akkumulátor csomag továbbra is töltődik.

Akkumulátor csomag feltöltése

- Ügyeljen arra, hogy a napelemes modult lehetőség szerint sok fény érje. Szükség esetén tegye új helyre a napelemes modult.
- Az időjárástól és a napsugárzás erősségétől függően néhány órába is beletelhet, mire a napelemes modul teljesen feltölti az akkumulátort.
- Télen vagy több egymást követő, borús nap esetén előfordulhat, hogy az akkumulátor nem tud megfelelően feltöltődni. Ilyenkor következőképpen járjon el:
 - a) Néhány napra kapcsolja ki a lámpát. Az akkumulátor akkor is töltődik, ha a lámpák ki vannak kapcsolva.
 - b) A napelemes modult hagyja feltöltődni bekapcsolt szobai világítás, azaz hagyományos izzó vagy halogén lámpa alatt. Tartsa be a szobalámpán megadott minimális távolságot a gyúlékony anyagoktól.

A napelemes modul nem tölthető energiatakarékos lámpa vagy fénycső alatt.

Akkumulátor csomag kiszérése / cseréje



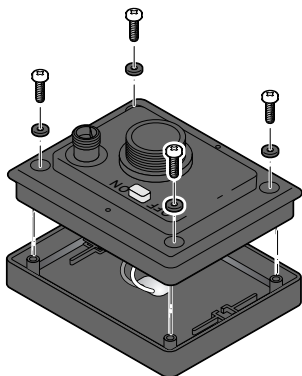
VIGYÁZAT - sérülésveszély

Ne használja a napelemes lámpákat hagyományos, nem újratölthető elemekkel. Robbanásveszély!

FIGYELEM - anyagi károk

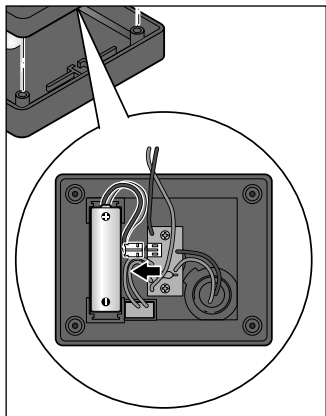
A 4 csavar és maga a napelemes modul is tömítőgyűrűvel van ellátva. Győződjön meg arról, hogy a tömítőgyűrűk tiszták és megfelelően helyezkednek el, ezzel biztosítva a vízállóságot.

Az akkumulátor csomagot hosszú használatra tervezték. Hosszú használati idő esetén is szükséges lehet az akkumulátor csomag cseréje. Az akkumulátorok természetes elhasználódásnak vannak kitéve, és teljesítményük idővel csökkenhet.

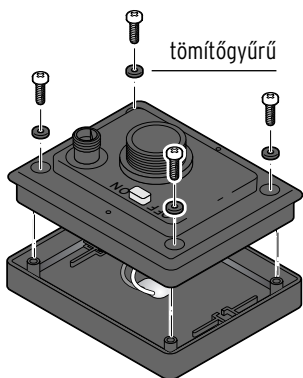


1. Csavarja le a napelemes modult a karóról.
2. Tolja a be-/kikapcsoló gombot az **OFF**-ra.
3. Csillagcsavarhúzóval csavarja ki a napelemes modul alján található csavarokat, és óvatosan távolítsa el a hátlapot. Szükség esetén használjon egy lapos csavarhúzót a napelemes modul felnyitásához.

Eközben figyeljen arra, nehogy elszakítsa a vezetékeket!



4. Húzza ki az akkumulátor csomag dugóját. Szükség esetén használjon laposfogót.
5. Helyezze be az új akkumulátor csomagot. Ha új akkumulátor csomagra van szüksége, kérjük forduljon a kereskedőhöz.



6. Helyezze vissza a napelemes modulra a hátlapot, és húzza meg a csavarokat. Ügyeljen a csavarok tömítőgyűrűinek helyes elhelyezkedésére.
7. A lámpák aktiválásához tolja a napelemes modul alján található be-/kikapcsoló gombot ismét az **ON**-ra.
8. Rögzítse újra a napelemes modult a földbe szúrható karóra.

Üzemzavar / Hibaelhárítás

A leszűrhető lámpák nem világítanak.

- Túl világos van a közelében? Ellenőrizze, hogy más fényforrások fénye (pl. utcai világítás vagy időbeállítóval, illetve mozgásérzékelővel ellátott kültéri lámpa) nem világítja-e meg a napelemes modult. Esetleg helyezze máshova.
- Elegendő fényt kap a napelemes modul? Ha szükséges állítsa be újra a napelemes modult; esetleg helyezze máshova.
- Nincs teljesen feltöltve az akkumulátor csomag? Néhány napra kapcsolja ki a terméket, hogy az akkumulátor csomag teljesen feltöltődjön. Esetleg töltsse fel a napelemes modult egy bekapcsolt szobalámpa alatt.

A lámpák csak halványan világítanak.

- Nincs teljesen feltöltve az akkumulátor csomag? Néhány napra kapcsolja ki a terméket, hogy az akkumulátor csomag teljesen feltöltődjön. Esetleg töltsse fel a napelemes modult egy bekapcsolt szobalámpa alatt.

A LED hibás.

- A LED-eket nem lehet kicserélni.

A teljesítmény az évszaktól függően ingadozik.

- Ez az időjárástól függ és nem hiba. Nyáron a legideálisabbak az időjárási feltételek, télen pedig a legkedvezőtlenebbek.
-

Tisztítás

FIGYELEM - anyagi károk

A termék tisztításához ne használjon maró vegyszert, illetve agresszív vagy súroló hatású tisztítószert.

- ▷ A lámpákat és a napelemes modult szükség esetén kissé megnedvesített kendővel törölje le.

Hulladékkezelés

A termék, a csomagolás és a beépített akkumulátor értékes, újrahasznosítható anyagokból készültek. Az újrahasznosítás csökkenti a hulladék mennyiségét és kíméli a környezetet.

A **csomagolóanyagok** eltávolításakor ügyeljen a szelektív hulladékgyűjtésre. Papír, karton és könnyű csomagolóanyagok gyűjtéséhez használja a helyi gyűjtőhelyeket.



Ezzel a jellel ellátott **készülékek** nem kerülhetnek a háztartási hulladékba!

Önt törvény kötelezi arra, hogy régi, nem használatos készülékét a háztartási hulladéktól különválasztva, hulladékgyűjtőben helyezze el. Régi készülékeket díjmentesen átvevő gyűjtőhelyekkel kapcsolatban az illetékes települési vagy városi hivataltól kaphat felvilágosítást.



Az elem és az akkumulátor nem háztartási hulladék!

Önt törvény kötelezi arra, hogy az elhasználdott elemeket és akkumulátorokat az illetékes települési, illetve városi hivatalok gyűjtőhelyein vagy a forgalmazó szakkereskedésekben adja le.

Az „Akkumulátor csomag kiszerelése / cseréje“ fejezetben leírtak alapján szerelje ki az akkumulátor csomagot, és az akkumulátor csomagot, illetve a készüléket külön-külön ártalanítsa.

Műszaki adatok

Modell: 604 862


Energiaellátás

Napelemes modul: 2 V, 0,5 W

Akkumulátor: 1 db 1,2 V NiMH, / 1000 mAh

Fröccsenő víz

elleni védelem: IPX4

Érintésvédelmi osztály: III 

Izzó: LED

Környezeti hőmérséklet: -10 és +40 °C között

Made exclusively for: Tchibo GmbH, Überseering 18,
22297 Hamburg, Germany
www.tchibo.hu

Fenntartjuk magunknak a jogot, hogy a termékfejlesztés során műszaki és optikai változtatásokat hajtsunk végre az árucikken.



Garanciális feltételek

A Tchibo Budapest Kft. (továbbiakban: Forgalmazó) garanciát vállal a termék kifogástalan minőségéért.

Jótállási feltételek:

A Forgalmazó - az egyes tartós fogyasztási cikkekre vonatkozó kötelező jótállásról szóló 151/2003 (IX. 22.) Kormányrendelet alapján - fogyasztói szerződés keretében általa értékesített, jelen jótállási jegyen feltüntetett, új tartós fogyasztási cikkre **3 éves időtartamra kötelező jótállást vállal**. A kötelező jótállás 3 éves időtartama a fogyasztási cikk fogyasztó részére történő átadásával, vagy ha az üzembe helyezést a Forgalmazó, illetve megbízottja végzi, az üzembe helyezése napjával kezdődik. A kötelező jótállás Magyarország közigazgatási területén érvényes.

A jótállási igény **a jótállási jeggyel** érvényesíthető (151/2003. (IX.22.) Kormányrendelet 4. §. (1)).

A jótállási jogokat a fogyasztási cikk tulajdonosa érvényesítheti, feltéve, hogy fogyasztónak minősül. (A 2013. évi V. tv. (Ptk.) 8:1. § 3. pontja értelmében fogyasztó: a szakmája, önálló foglalkozása vagy üzleti tevékenysége körén kívül eljáró természetes személy.)

A 19/2014. (IV.29.) NGM rendelet 3. §-a értelmében, szavatossági igénye érvényesítésekor a szerződés megkötését a fogyasztónak kell bizonyítania. A szerződés megkötését bizonyítottnak kell tekinteni, ha **az ellenérték megfizetését igazoló bizonylatot** - az általános forgalmi adóról szóló törvény alapján kibocsátott számlát vagy nyugtát - a fogyasztó bemutatja.

A Forgalmazó kéri a Tisztelt Vásárlókat, hogy a jótállási igények zökkenőmentes érvényesítése érdekében az ellenérték megfizetését igazoló bizonylatot feltétlenül őrizzék meg!

A Forgalmazó kéri továbbá a Vásárlókat, hogy a készülék használatba vétele előtt figyelmesen olvassák végig a használati (kezelési) útmutatót.

A Fogyasztó jótálláson és szavatosságon alapuló jogai: a Polgári Törvénykönyvről szóló 2013. évi V. tv.; az egyes tartós fogyasztási cikkekre vonatkozó kötelező jótállásról szóló 151/2003. (IX. 22.) Kormányrendelet; valamint a fogyasztó és vállalkozás közötti szerződés keretében eladott dolgokra vonatkozó szavatossági és jótállási igények intézésének eljárási szabályairól szóló 19/2014. (IV. 29.) NGM rendelet szabályozza.

A jelen jótállási jegybe foglalt kötelező jótállás a Fogyasztók törvényből eredő szavatossági és egyéb jogait nem érinti.

A Ptk. 6:159. §-a alapján a jogosult kijavítást vagy kicserélést igényelhet, kivéve, ha a választott kellékszavatossági jog teljesítése lehetetlen, vagy ha az a kötelezettnek - másik kellékszavatossági igény teljesítésével összehasonlítva - aránytalan többletköltséget eredményezne, figyelembe véve a szolgáltatás hibátlan állapotban képviselt értékét, a szerződésszegés súlyát és a kellékszavatossági jog teljesítésével a jogosultnak okozott érdeksérelmet; vagy az ellenszolgáltatás arányos leszállítását igényelheti, a hibát a kötelezett költségére maga kijavíthatja vagy mással kijavíttathatja, vagy a szerződéstől elállhat, ha a kötelezett a kijavítást vagy a kicserélést nem vállalta, e kötelezettségének - a dolog tulajdonságaira és a jogosult által elvárható rendeltetésére figyelemmel megfelelő határidőn belül, a jogosult érdekeit kímélve - nem tud eleget tenni, vagy ha a jogosultnak a kijavításhoz vagy kicseréléshez fűződő érdeke megszűnt. Jelentéktelen hiba miatt elállásnak nincs helye.

A 151/2003 (IX.22.) Kormányrendelet 7. §-a szerint, ha a fogyasztó a fogyasztási cikk meghibásodása miatt a vásárlástól (üzembe helyezéstől) számított három munkanapon belül érvényesít csereigényt, a vállalkozás nem hivatkozhat a - Polgári Törvénykönyvről szóló 2013. évi V. törvény 6:159. § (2) bekezdés a) pontja értelmében aránytalan többletköltségre, hanem köteles a fogyasztási cikket kicserélni, feltéve, hogy a meghibásodás a rendeltetésszerű használatot akadályozza.

A fogyasztónak a jótálláson alapuló igénye érvényesítésével kapcsolatos nyilatkozatát a forgalmazóhoz kell intéznie.

A nem rendeltetésszerű használat elkerülése érdekében a termékhez használati (kezelési) útmutatót mellékelünk. Kérjük, hogy az abban foglaltakat, saját érdekében tartsa be, mert a használati útmutatótól eltérő használat, kezelés folytán bekövetkezett hiba esetén a készülékért jótállást nem vállalunk. Nem vonatkozik a jótállás a kopásnak kitett részekre, a vízkő okozta károkra és a felhasználásra kerülő anyagokra sem. A kötelező jótállás megszűnését eredményezi a szakszerűtlen szerelés és üzembe helyezés, a jótállási időn belül történő illetéktelen beavatkozás.

A jelen jótállás nem korlátozza a törvényben előírt szavatossági jogokat.

Ügyfélszolgálat



06-80-021-375

(ingyenesen hívható)

Hétfő - péntek: 8:00 - 20:00 Szombat: 08:00 - 16:00

E-mail: ugyfelszolgalat@tchibo.hu

Szerviz és javítás

Ha a várakozással ellentétben mégis valamilyen meghibásodás lépne fel, akkor kérjük, hogy először forduljon ügyfélszolgálatunkhoz. Kollégáink örömmel állnak rendelkezésére, és megbeszéljük Önnel a további lépéseket.



Ha a terméket be kell küldeni javításra, akkor kérjük, adja meg a következő adatokat:

- a **címét**,
- egy **telefonszámot** (napközben) és/vagy egy **e-mail címet**,
- a **vásárlás dátumát** és
- egy lehetőleg **pontos hibaleírást**.

A termékkel együtt küldje el a **vásárlást igazoló bizonylat és a jótállási jegy másolatát**. Gondosan csomagolja be a terméket, nehogy a szállítás során megsérüljön, és az ügyfélszolgálatunkkal megbeszélt módon, a terméket el fogják hozni Öntől. Csak így biztosíthatjuk a gyors javítást és visszaküldést.

A készüléket személyesen is leadhatja bármely Tchibo üzletben.

Jótálláson kívül eső eljárás esetén kérjük, tudassa velünk, hogy:

- szeretne-e árajánlatot a javítás költségéről, vagy
- javítás nélkül küldjük-e vissza a terméket (a csomagküldés díja Önt terheli), vagy
- ártalmatlanítsuk-e a terméket (díjmentesen).

Ha kérdése lenne a termékkel vagy a szerviz lebonyolításával kapcsolatban, akkor forduljon bizalommal ügyfélszolgálatunkhoz. Kérjük tartsa készenlétben a termék cikkszámát.

Jótállási jegy

Kérjük, a jótállási jegyet nyomtatott betűkkel töltsse ki!

Termék megnevezése

Jótállás kezdete

Gyártó:

Tchibo GmbH
Überseering 18
22297 Hamburg
NÉMETORSZÁG

Importőr:

Tchibo GmbH
Überseering 18
22297 Hamburg
NÉMETORSZÁG

Forgalmazó:

Tchibo Budapest Kft.
2040 Budaörs
Neumann János u. 1.
MAGYARORSZÁG

Cikkszám: 604 862

Cikkszám: 604 862
