

Tchibo

LED-es baldachin szúnyogháló

Használati útmutató

Cikkszám:
751 393

Biztonsági előírások ⚠

Figyelmesen olvassa el a biztonsági előírásokat, és az esetleges sérülések és károk elkerülése érdekében csak az útmutatóban leírt módon használja a terméket. Őrizz meg az útmutatót, hogy szükség esetén később ismét át tudja olvasni. Amennyiben megvlik a terméktől, az útmutatót is adja oda az új tulajdonosnak.

A szúnyogháló kétszemélyes matracokhoz alkalmas, amelyek fekvőfelülete legfeljebb 180 x 200 cm. Legfeljebb 230 cm-es mennyezeti magassághoz tervezték. A LED-es gyűrű csak dekorációs célokra szolgál, helyiségek megvilágítására nem alkalmas.

A terméket beltéri használatra tervezték.

A termék magányjellegű felhasználásra alkalmas, üzleti célokra nem használható.

• Soha ne használja ezt a terméket csecsemők és kisgyermekek számára. FIGYELEM! Megfojtás és fennakadás veszélye.

• Mindig tartsa távol a kisgyermeket a terméktől, mivel előfordulhat, hogy megpróbálnak felhúzódkodni vagy felmászni rá.

• Tartsa távol a gyermekeket a szerelő- és csomagolóanyagtól. Többek között fulladásveszély áll fenn az apró részek következtében!

A távirányítóban egy lítium elem (gombelem) található. Szívárgás, gázszívárgás, valamint robbanás és tűz veszélye áll fenn:

• Az elemek lenyelése életveszélyes lehet. A távirányítóban egy lítium gombelem található. Egy gombelem vagy más típusú elem lenyelése 2 órán belül súlyos, belső marási sérüléseket okozhat, és akár halálos kimenetelű lehet. Ezért az új és használt elemeket, valamint a terméket és a távirányítót olyan helyen tárolja, ahol gyermekek nem férnek hozzá. Ha az egyik elemtartó nem zár rendesen, ne használja tovább a terméket és gyermekektől tartsa távol. Egy elem lenyelésének gyanúja esetén, vagy ha az más módon az emberi szervezetbe került, azonnal forduljon orvoshoz.

• Figyelem! A lítium elemek helytelen behelyezés esetén felrobbanhatnak. Ezért a lítium gombelem, illetve a további elemek behelyezésekor feltétlenül ügyeljen a helyes polarításra (+/-). Csak azonos vagy azzal egyenértékű típusú elemeket használjon (lásd „Műszaki adatok”).

• Szükség szerint tisztítsa meg az elem és a készülék érintkezőit, mielőtt behelyezi az elemeket. Túlmelegedés veszély!

• Az elemeket feltölteni, szétszedni, tűzbe dobni vagy rövidre záрни tilos. Az elemeket ne változtassa meg és/vagy deformálja el/melegítse fel/szerelje szét. Ne engedje, hogy a sérült elemek vízzel érintkezzenek.

• Az elemeket nem szabad túlságosan lemeríteni. A fel nem használt elemeket az eredeti csomagolásban tárolja. A kicsomagolt (új, használt és lemerült) elemek nem érintkezhetnek rendezetlenül egymással, és tartsa távol őket a fém tárgyaktól is.

• Mindig cserélje ki az összes elemet. Ne használjon egyszerre régi és új, illetve különböző típusú, márkájú vagy kapacitású elemeket.

• Óvja az elemeket a túlzott hőtől (fűtőtest, közvetlen napfény). Azonnal vegye ki az elemeket a termékből és a távirányítóból, ha azok elhasználódtak, vagy ha hosszabb ideig nem használja a terméket. Így elkerülhetőek azok a károk, amelyeket az elemből kifolyt sav okozhat.

• Ha az elemből kifolyna a sav, kerülje, hogy az bőrrel, szemmel vagy nyálkahártyával érintkezzen. Adott esetben az érintett testfelületet azonnal mossa le tiszta, bő vízzel, és haladéktalanul forduljon orvoshoz.

• A szúnyogháló gyúlékony anyagból készül. Ezért tartsa távol erős hőforrásoktól, például fűtőberendezésektől, valamint mindenféle nyílt tűztől, például gyertyáktól.

• A terméket más égősorral vagy hasonlókkal elektromosan összekötni tilos.

• A beépített LED-eket nem lehet és nem szabad kicserélni.

• A terméket a csomagolásában ne kapcsolja be, és működés közben ne takarja le.

• Mennyezeti rögzítés ragasztópárnával:

- Rendszeresen ellenőrizze a ragasztópárna megfelelő tapadását a felületen.

- Ne rögzítse a ragasztópárnát érzékeny felületre, ha később el szeretné távolítani. A ragasztópárna eltávolítása során leválhat a bevonat, a tapéta vagy hasonló a felületről.

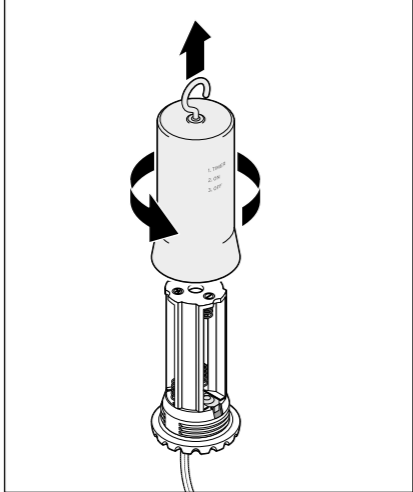
• Mennyezeti rögzítés tiplivel:

- Bizonyosodjon meg arról, hogy a furatok alatt nem húzódnak csövek és vezetékek.

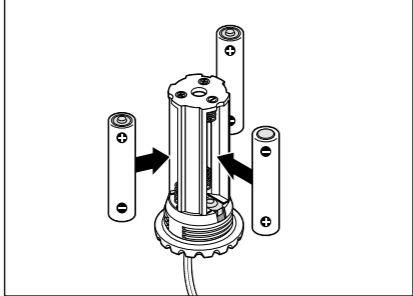
- A mellékelt szerelőanyagok (csavaros akasztó és tipli) szabványos mennyezetekhez alkalmasak. A rögzítés előtt érdeklődjön az Ön mennyezetéhez megfelelő szerelőanyagról, és szükség esetén cserélje ki a mellékeltet.

Üzembe helyezés

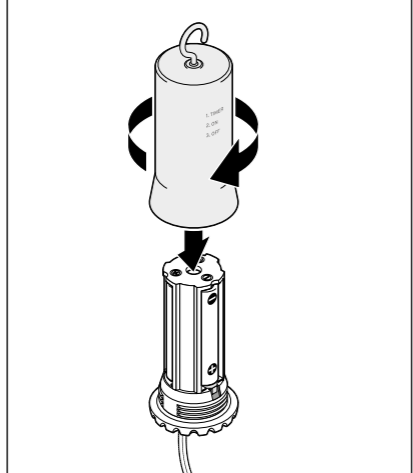
Elemek behelyezése a termékbe



1. Csavarja le az elemtartó fedelét az óramutató járásával ellentétes irányba.



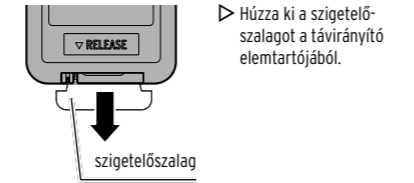
2. Helyezze be az elemeket az ábrának megfelelően. Eközben ügyeljen a helyes polarításra (+/-).



3. Csavarja vissza az elemtartó fedelét útközésig az óramutató járásával megegyező irányba.

A távirányító aktiválása

A kiszállításkor a távirányítóban egy szigetelőszalag található az elem védelme érdekében.



▷ Távolítsa el a védőfóliát a távirányító elejéről.

Felszerelés

A csavaros akasztót a mellékelt ragasztópárnával (A változat) vagy egy tiplivel (B változat, standard tipli mellékelve) rögzítheti a mennyezethez. A háló optimális elhelyezéséhez az akasztót lehetőleg közepére helyezze az ágy fölött. Először ceruzával jelölje meg a kívánt helyet.

A változat: ragasztópárnával

Ügyeljen a következőkre:

• A ragasztópárnát egyszeri ragasztásra tervezték. Ezért a ragasztás előtt pontosan mérje ki, hová szeretné elhelyezni az akasztót.

• A ragasztópárna minden sima és sík felületen tapad. Egyenetlen, strukturált, erősen porózus vagy festett felületek, valamint olajozott fa felületek erre a céira **nem alkalmasak**.

• Annak érdekében, hogy a ragasztópárna jól megtapadjon, a felület legyen tiszta, száraz, por- és zsírmentes.

• Ha később ismét el szeretné távolítani a ragasztópárnát, nem zárható ki, hogy ragasztómaradványok maradnak a felületen, vagy a bevonat, tapéta vagy hasonló leválik a felületről.

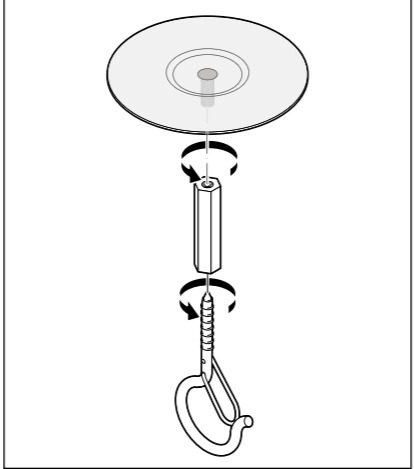
• A legjobb tapadóerő 23 °C és 40 °C közötti hőmérsékleten érhető el.

• A ragasztópárna kizárólag a szúnyogháló felakasztására szolgál. Ne akasszon rá más tárgyakat.

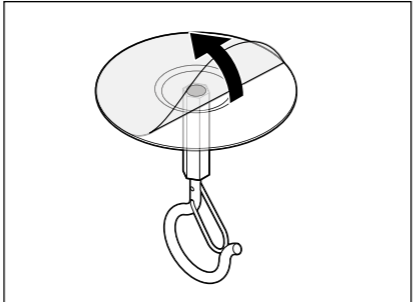
• Teherbírás: max. 1 kg

Ragasztópárna rögzítése

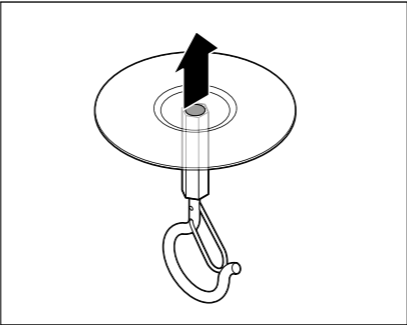
1. Szükség esetén tisztítsa meg a felületet.



2. Csavarja be a csavaros akasztót a csatlakozóelembé, az óramutató járásával megegyező irányba amennyire csak lehetséges, majd csavarja be a csatlakozóelemet a ragasztópárna menetes csapjába.



3. Húzza le a védőfóliát a ragasztópárna hátuljáról, és ...



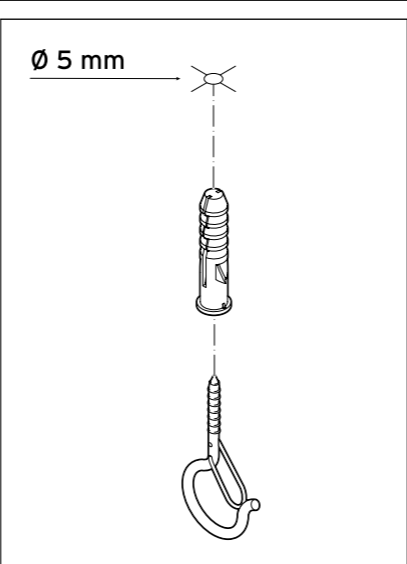
4. ... nyomja rá erősen a ragasztópárnát a kívánt helyre kb. 10 másodpercig. Az akasztó körüli fóliát erősen nyomja és simítsa le, és nyomja rá magát az akasztót is. Kb. 30 perc elteltével nyomja rá újra kb. 10 másodpercig.

5. **Várjon 24 órát**, ezután a ragasztópárna teljes mértékben terhelhető.

B változat: tiplivel

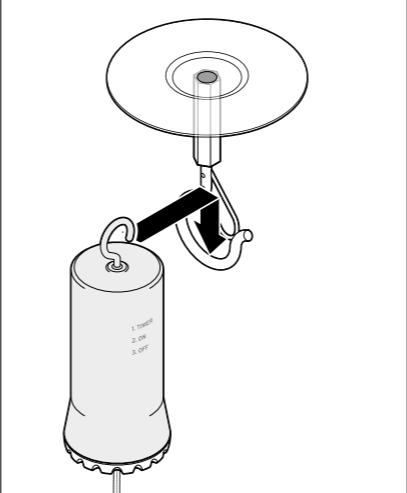
⚠ **VESZÉLY** - életveszély áramütés következtében

• Bizonyosodjon meg arról, hogy a furatok alatt nem húzódnak csövek vagy vezetékek.

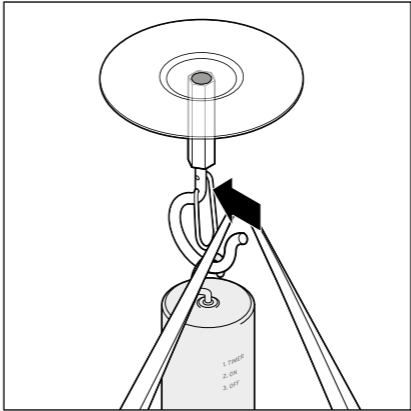


▷ Fúrjon egy lyukat a tipli számára (ø 5 mm), helyezze be a tiplit, majd csavarja be a csavaros akasztót a tiplibe az óramutató járásával megegyező irányba, amennyire csak lehetséges.

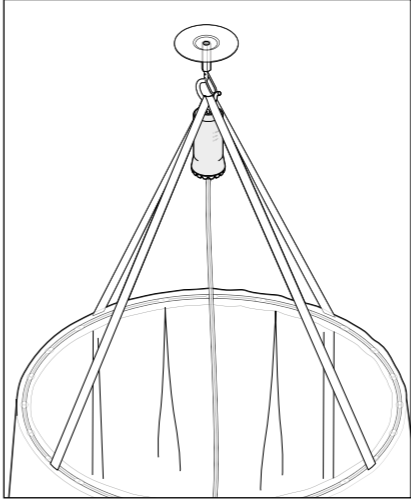
Szúnyogháló felakasztása



1. Először akassza fel az elemtartót az akasztóra.



2. Ezután nyomja be a rögzítőkapcsot, és húzza rá a két zsinórt a képen látható módon az akasztóra. Ezután hagyja, hogy a rögzítőkapocs visszaugorjon az eredeti helyzetébe, ezzel biztosítja a zsinórokat az akasztón.



3. Rendezze el a szalagokat mutatósan az elemtartón.

Használat

Szúnyogháló használata

⚠ **VESZÉLY gyermekek számára** - életveszély megfojtás következtében

• Soha ne használja ezt a terméket csecsemők és kisgyermekek esetén! Beleakadhatnak a hálóba, és megfojthatják magukat vele.

• A kisgyermeket tartsa távol a hálótól.

⚠ **VIGYÁZAT** - tűzveszély

• A szúnyogháló gyúlékony anyagból készül. Ezért tartsa távol erős hőforrásoktól, például fűtőberendezésektől, valamint mindenféle nyílt lángtól, például gyertyáktól.

▷ Zárja össze a szúnyoghálót az anyag átfedésével. Tartsa a szúnyoghálót **éjjel és nappal is** mindig jól összezárva, hogy a rovarok ne tudjanak bejutni.

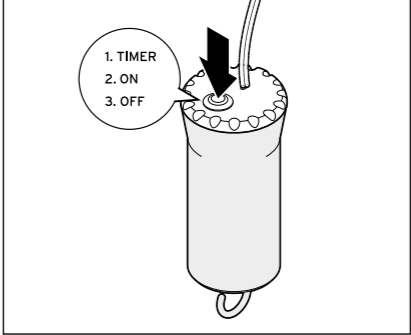
▷ Ne feledje, hogy a szúnyogok át tudnak szűrni a szúnyogháló zsemein. Ezért tartson néhány centiméter távolságot a hálótól. Szükség esetén fújja be a szúnyoghálót kívülről egy megfelelő rovarriasztóval. Ezt szaküzletekben vagy gyógyszerárakban kaphatja meg.

LED-ek be-/kikapcsolása, időzítő funkció

A LED-ek be- és kikapcsolása, mind az elemtartó be-/kikapcsoló gombjával, mind a távirányítóval lehetséges. Ugyanez vonatkozik az időzítő funkcióra is.

Időzítő funkció: A LED-ek a következő ritmusban kapcsolódnak be és ki: BE: 6 órára - KI: 18 órára - BE: 6 órára stb.

Az elemtartó be-/kikapcsoló gombjával



▷ Nyomja meg a be-/kikapcsoló gombot ...

... **1-szer**, a LED-ek bekapcsolásához az időzítő funkcióval.
... **2-szer**, a LED-ek folyamatos bekapcsolásához.
... **3-szor**, a LED-ek kikapcsolásához.

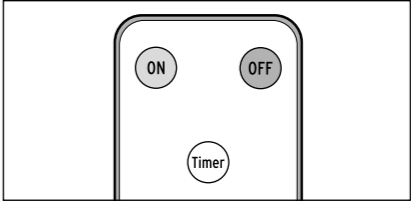
A távirányítóval

ⓘ • A távirányító hatótávolsága 5 m, és 110°-os szögben érzekeli az elemtartó infravörös vevőjét.

• A távirányítót mindig az elemtartó felé irányítsa - ne a LED-es gyűrű felé!

• Ügyeljen arra, hogy a távirányító és az elemtartó között ne legyenek tárgyak.

• Kerülje az erős fényt, pl. az erős napfényt vagy a neonfényt. Ez zavarja az infravörös sugarak átvitelét.



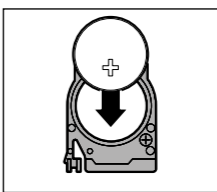
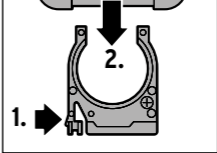
1. A LED-ek folyamatos bekapcsolásához nyomja meg az **ON** gombot.
2. Szükség esetén nyomja meg **ezután** a **Timer** gombot az időzítő funkció bekapcsolásához.
3. A LED-ek kikapcsolásához nyomja meg az **OFF** gombot.

Elemcsere a távirányítóban

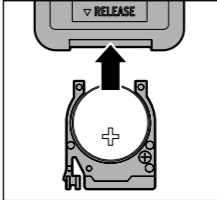
Az elemet akkor kell cserélni, ha a LED-ek már nem reagálnak a távirányítóra. Ehhez egy CR2025 típusú, 3 V-os gombelemre van szükség.

Az elemtartó a távirányító hátoldalán alul található.

1. Nyomja be a kis kart, és húzza ki az elemtartót.



ⓘ Az elem megérintése pusztá kézzel szennyeződéseket okozhat az érintkezőkön, amelyek bizonyos körülmények között szigetelő hatásúak lehetnek. Ezért az elem behelyezésénél használjon egy száraz, puha kendőt.



3. Tolja teljesen vissza az elemtartót. Hallhatóan és érezhetően be kell kattannia.

Tisztítás

▷ A szúnyogháló tisztításához vegye figyelembe a hálón található címkét.

▷ Szükség esetén törölje le a távirányítót és az elemtartón található be-/kikapcsoló gombot egy száraz, puha, nem bolyhosodó ruhával.

Műszaki adatok	
Cikkszám:	751 393
Elemek:	LED-es szúnyogháló: 3 db LR6 (AA) / 1,5V (Zn/MnO ₂) <p>Távirányító: 1 db CR2025 / 3V (Li/MnO₂) <p>Névleges energia: 0,42 Wh (az UN 38.3 szerint tesztelve) <p>42 db LED</p></p></p>
Izzó:	
Világítási időtartam (egy készletnyi elemmel):	kb. 200 óra
Háló anyaga:	poliészter
Hálósűrűség:	42 lyuk/cm²
Lyukméret:	1,4 mm x 1,7 mm
Környezeti hőmérséklet:	+10 és +40 °C között
Made exclusively for:	Tchibo GmbH, Überseering 18, 22297 Hamburg, Germany, www.tchibo.hu

Fenntartjuk magunknak a jogot, hogy a termékfejlesztés során műszaki és optikai változtatásokat hajtsunk végre az árucikken.

Hulladékkezelés

A készülék, a csomagolás és a mellékelt elemek értékes, újrahasznosítható anyagokból készültek. Az anyagok újrahasznosítása csökkenti a hulladék mennyiségét és kíméli a környezetet.

A **csomagolóanyagok** eltávolításakor ügyeljen a szelektív hulladékgyűjtésre. Papír, karton és könnyű csomagolóanyagok eltávolításához használja a helyi gyűjtőhelyeket.

ⓧ Ezzel a jellel ellátott **készülékek, elemek és akkumulátorok** nem kerülhetnek a háztartási hulladékkal!

Önt törvény kötelezi arra, hogy régi, nem használatos készülékét a háztartási hulladéktól különválasztva ártalmatlanítsa. Az elektromos készülékek veszélyes anyagokat tartalmaznak, amelyek nem megfelelő tárolás és ártalmatlanítás esetén károsak lehetnek a környezetre és az egészségre. Régi készülékeket díjmentesen átvevő gyűjtőhelyekkel kapcsolatban az illetékes települési vagy városi hivattól kaphat felvilágosítást. Az elhasználadott elemeket és akkumulátorokat az illetékes települési, illetve városi hivatalok gyűjtőhelyein vagy a forgalmazó szakkereskedésekben kell leadni. Az ártalmatlanítás előtt ragassza le a lítium elemek/akkumulátorok érintkezőit.

Információk a mellékelt elemekről

Gyártó: CHANGZHOU ANYIDA POWER TECHNOLOGY Co., Ltd., No.1 East Road, Lou Xia Industrial Park, Rulin Town, Jintan District, Changzhou, Jiangsu Province, PEOPLE’S REPUBLIC OF CHINA (KÍNAI NÉPKÖZTÁRSASÁG) www.anyidapower.com

E-mail: zoey@anyida-power.com

Modell: ANYIDA CR2025 síze 3V / LR6 (AA)/1,5V

Gyártás dátuma: 2026/01