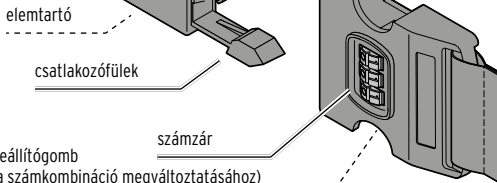


Poggyászhveder nyomkövetővel

Használati útmutató

nyomkövető funkciógomb
(alul)



beállítógomb
(a számkombináció megváltoztatásához)



Figyelmesen olvassa el a biztonsági előírásokat, és az esetleges sérülések és károk elkerülése érdekében csak az útmutatóban leírt módon használja a terméket. Őrizze meg az útmutatót, hogy szükség esetén később ismét át tudja olvasni. Amennyiben megváltik a terméktől, az útmutatót is adja oda az új tulajdonosnak. A termék az Apple® „Lokátor” alkalmazáshoz lett kialakítva, és **csak Apple® eszközökkel működik**. A termék magánjellegű felhasználásra alkalmas, üzleti célokra nem használható. A termék a következő országokban forgalmazható: Németország, Ausztria, Svájc, Csehország, Lengyelország, Szlovákia, Magyarország.



Az elemek lenyelése életveszélyes lehet. A termékben egy gombelem található. Egy gombelem lenyelése 2 órán belül súlyos, belső marási sérüléseket okozhat, és akár halálos kimenetelű lehet. Ezért mind az új, mind a használt elemeket olyan helyen tárolja, ahol gyermekek nem férnek hozzá. Ha az elemtartó nem zár rendesen, ne használja tovább a terméket és gyermekektől tartsa távol. Egy elem esetleges lenyelése esetén, vagy ha az más módon az emberi szervezetbe került, azonnal forduljon orvoshoz.

Biztonsága érdekében

• Ne hagyja, hogy a lenyelhető kisméretű részek és a csomagolóanyag gyermekek kezébe kerüljenek. Többek között fulladásveszély áll fenn!

A termék lítium elemet (gombelemet) tartalmaz. Szivárgás, gázszivárgás, robbanás és tűz veszélye áll fenn:

- Figyelem! A lítium elemek helytelen behelyezés esetén felrobbanhatnak. A behelyezéskor feltétlenül ügyeljen a helyes polarításra (+/-). Csak azonos típusú, illetve azonos teljesítményű elemeket használjon (lásd „Műszaki adatok”).
- Az elemeket feltölteni, szétszedni vagy felaprítani, tűzbe vagy forró sütőbe/kandallóba dobni vagy rövidre zárni tilos. Az elemeket ne változtassa meg és/vagy deformálja el/melegítse fel/szerelje szét. Ne engedje, hogy a sérült elemek vízzel érintkezzenek.
- Az elemeket nem szabad túlságosan lemeríteni. A fel nem használt elemeket az eredeti csomagolásban tárolja. A kicsomagolt (új, használt és lemerült) elemek nem érintkezhetnek rendezetlenül egymással, és tartsa távol őket a fémtárgyaktól is.

• Azok az elemek, amelyek túlzott hőnek, közvetlen napfénynek, rendkívül alacsony légnyomásnak (pl. nagy magasságban) vagy szélsőséges hőmérsékletnek vannak kitéve, felrobbanhatnak, vagy gyúlékony folyadékok vagy gázok szivároghatnak belőlük. Ezért védje az elemeket a túlzott hőtől, a közvetlen napfénytől, a szélsőséges légnyomástól és hőmérséklettől.

• Vegye ki az elemet a készülékből, amikor elhasználódott, vagy ha hosszabb ideig nem használja a készüléket. Így elkerülhetőek azok a károk, amelyeket az elemből kifolyt sav okozhat.

• Ha az elemből kifolyt a sav, kerülje, hogy az bőrrel, szemmel vagy nyálkahártyával érintkezzen. Adott esetben mossa le az érintett testfelületet vízzel, és azonnal forduljon orvoshoz.

• Ne használja a terméket, ha azon sérülés látható. Ne próbálja meg saját maga megjavítani a terméket. Semmilyen változtatást ne hajtson végre a terméken.

• A terméket ne merítse vízbe, és óvja nedvességtől.

• Ne helyezzen folyadékkal töltött edényeket (pl. kulacsokat, kávéscsészéket) közvetlenül a termékre vagy a termék mellé.

• Ne helyezzen nyílt tűzforrásokat, pl. égő gyertyákat a termék közelébe.

• Óvja a terméket az ütődésektől, leeséstől, portól, nedvességtől, közvetlen nap sugarzástól és szélsőséges hőmérsékletektől.

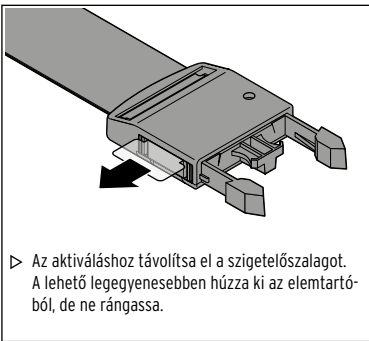
• Tartsa távol a terméket erős elektromágneses sugárzástól, mivel ez ronthatja vagy megzavarhatja a termék működését.

• A termék tisztításához ne használjon maró vegyszert, illetve agresszív vagy súroló hatású tisztítószert.

A nyomkövetőben található elem aktiválása/cseréje

A nyomkövetőben található elem aktiválása

Az elem a kiszállításkor már be van helyezve.

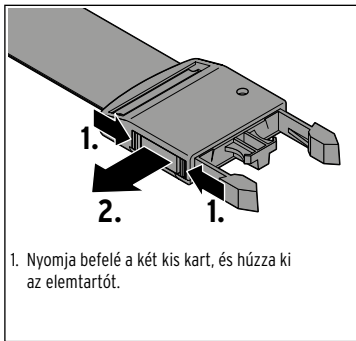


▷ Az aktiváláshoz távolítsa el a szigetelőszalagot. A lehető legegyszerűbben húzza ki az elemtartóból, de ne rángassa.

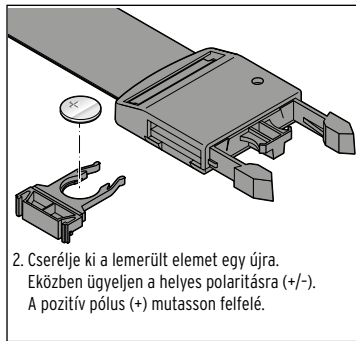
Elemcsere

Ha elemcserére van szükség, a „Lokátor” alkalmazáson keresztül kap megfelelő üzenetet. Egy CR2032 típusú, 3V-os elemre lesz szüksége. Az elemtartó rekesz a csatos zár oldalán található.

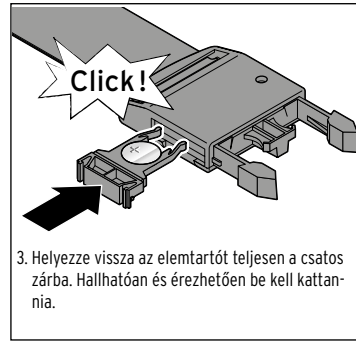
Ha az elemet pusztán kézzel érinti meg, elfordulhat, hogy annak érintkezésein szennyeződés rakódhik le, ami bizonyos körülmények között szigetelő hatású lehet. Ezért az elemet száraz, puha ruhával fogja meg.



1. Nyomja befelé a két kis kart, és húzza ki az elemtartót.



2. Cserélje ki a lemerült elemet egy újra. Eközben ügyeljen a helyes polarításra (+/-). A pozitív pólus (+) matasson felfelé.



3. Helyezze vissza az elemtartót teljesen a csatos zárba. Hallhatóan és érezhetően be kell kattannia.

Csatlakozás az Apple® fiókhoz

Nyomkövető be- és kikapcsolása

▷ Nyomja meg a funkciógombot

... 1-szer röviden a nyomkövető bekapcsolásához. Attól függően, hogy a nyomkövető már csatlakoztatva van-e vagy sem, a kikapcsolásnál különböző jelzőhangok szólnak meg. ... 2-szer röviden és 1-szer hosszan (kb. 3 másodperc) a nyomkövető kikapcsolásához. 2 rövid, halk hangjelzés hallatszik.

▷ Annak ellenőrzéséhez, hogy a nyomkövető be van-e kapcsolva, nyomja meg 2-szer gyorsan a funkciógombot : Ha a nyomkövető már be volt kapcsolva, egy rövid hangjelzés hallható. Ha a nyomkövető előtte már ki volt kapcsolva, egy hosszabb hangjelzés szólal meg, majd a nyomkövető bekapcsol.

Beállítások az Apple® eszközön

Kérjük, vegye figyelembe: A nyomkövetőhöz mindig csak Apple-fiókon keresztül lehet csatlakozni. Ha új fiókon keresztül szeretné csatlakoztatni, először el kell távolítania az eddigi fiók alkalmazásából.

1. Kapcsolja be a **Bluetooth®** funkciót a mobilkészülékén.
2. Győződjön meg arról, hogy mobilkészülékére letöltötte a legújabb iOS frissítést.
3. Engedélyezze, hogy a „Lokátor” alkalmazás üzeneteket küldjön.
4. Kapcsolja be a nyomkövetőt.
5. A „Lokátor” alkalmazásban lépjen a **Tárgyak** ↔ „+” ↔ **Új tárgy hozzáadása** menüpontra.
6. Amint megtalálta a nyomkövetőjét, koppintson a **Csatlakozás** gombra.
7. Adjon megfelelő nevet és emoji-t a nyomkövetőhöz. Az emoji később megjelenik a „Térképek” alkalmazásban.
8. Koppintson a **Folytatás** gombra.
9. Meg kell erősítenie a nyomkövető csatlakoztatását az Apple ID-hez. Koppintson a **Megerősítés** gombra.
10. Megjelenik egy térkép a kiválasztott emoji-val. Koppintson a **Kész** gombra.

A nyomkövetőt most már használatra kész.

Nyomkövetés

Értesítés kérése, ha megtalálták az elveszett nyomkövetőt

1. Nyissa meg a „Lokátor” alkalmazást, és lépjen a **Tárgyak** menüpontra.
2. Koppintson a nyomkövetőre a listában.
3. Szükség esetén görgessen lefelé: A **Megjelölés elvesztésként** alatt koppintson a **Kapcsolattartási adatok** megjelenítése lehetőségre.
4. Az üzemmóddal kapcsolatos információk jelennek meg. Koppintson a **Folytatás** gombra.
5. Adja meg a kapcsolattartáshoz egy telefonszámot vagy egy e-mail címet, és koppintson a **Tovább** gombra.
6. Koppintson az **Aktiválás** gombra.

Üzenetet kap, amint a nyomkövetőt megtalálják.

Ha a **Megjelölés elvesztésként** mód be van kapcsolva, a nyomkövető nem tud csatlakozni másik Apple-eszközhöz.

▷ Ha értesítést kap arról, hogy a nyomkövetőt megtalálható, kapcsolja ki a **Megjelölés elvesztésként** módot. A nyomkövetőt ezután újra csatlakozik.

A nyomkövető eltávolítása az alkalmazásból

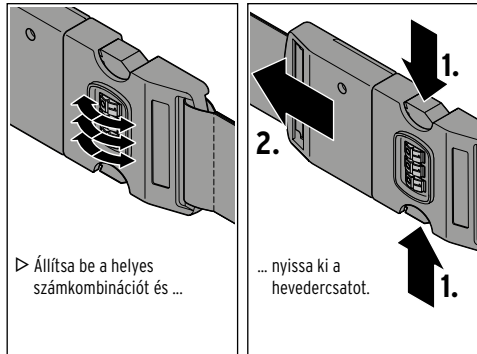
1. Nyissa meg a „Lokátor” alkalmazást, és lépjen a **Tárgyak** menüpontra.
2. Koppintson a nyomkövetőre a listában.
3. Szükség esetén kapcsolja ki a **Megjelölés elvesztésként** módot.
4. Görgessen egészen lefelé, és koppintson az **Eszköz eltávolítása** menüpontra, majd a megerősítéshez koppintson ismét a gombra.

A nyomkövetőt eltávolításra kerül, és megerősítésként hangjelzéseket ad ki. Most már csatlakoztathatja egy másik Apple-fiókhoz.

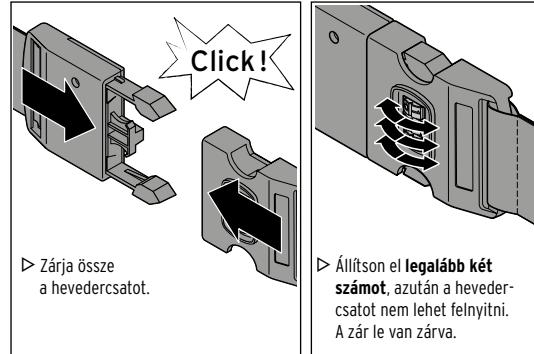
Számszár beállítása

A zár feloldása és a hevedercsat kinyitása

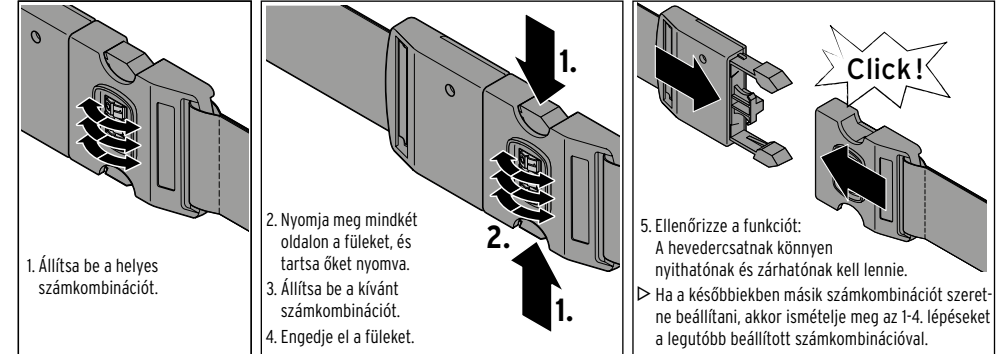
A vásárláskor a zár számkombinációja 000.
A három beállított számnak pontosan középen, egy sorban kell lenniük az ablakokban.



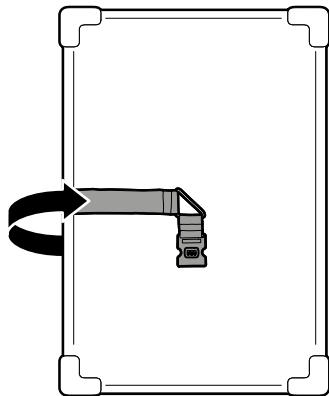
Zár összezárása



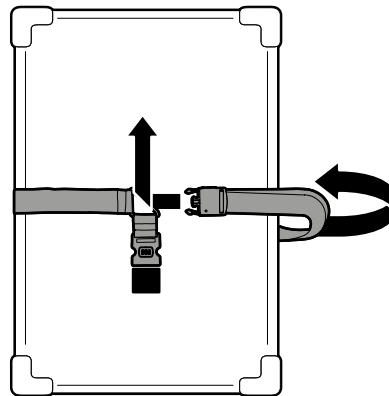
Másik számkombináció beállítása



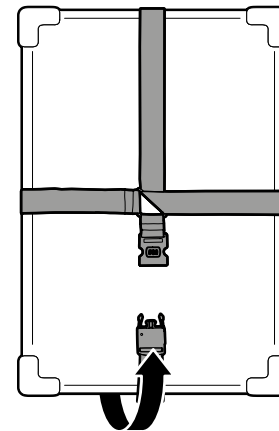
A poggyászheveder rögzítése



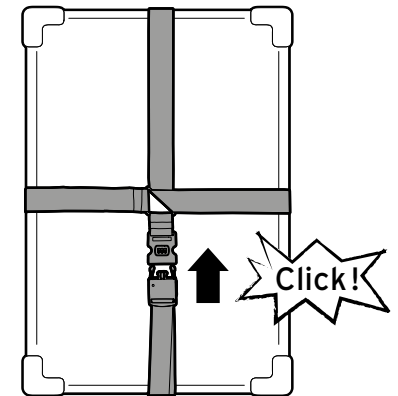
1. Fektesse a poggyászhevedert laposan a földre, és helyezze a bőröndöt az aljával középre a hevederre.
2. Húzza fel az egyik oldalon a hevederzárát, az ábra szerint.



3. Húzza fel a csatlakozófülekkel ellátott végét a bőrönd másik oldalán.
4. Fűzze át a végét a csatlakozófülekkel alulról a fém háromszögön, és húzza végig a hevedert a képen látható módon 90°-os szögben a bőrönd körül ...



... és a másik oldalon a hevederzárig.



5. Zárja össze a hevedercsatot.
6. Szükség esetén húzza meg hevedert.
7. Végül ellenőrizze, hogy a poggyászheveder szorosan rögzítve van-e, és a zár megfelelően van-e elhelyezve.

Tisztítás

- Ne merítse vízbe vagy más folyadékba.
- A termék tisztításához ne használjon maró vegyszert, illetve agresszív vagy súroló hatású tisztítószert.
- ▷ Szükség esetén törölje le a hevedercsatot, a nyomkövetőt és a poggyászhevedert egy nedves ruhával.

Üzemzavar / Hibaelhárítás

Nem kapcsolható be a nyomkövető	<ul style="list-style-type: none"> • Nyomja meg a funkciógombot a bekapcsoláshoz, és várja meg a megerősítő hangjelzést. • Elhasználódott az elem? Szükség esetén cserélje ki.
A „Lokátor” alkalmazás nem találja a nyomkövetőt a listában	<ul style="list-style-type: none"> • Nincs bekapcsolva a nyomkövető? Nyomja meg a funkciógombot a bekapcsoláshoz, és várja meg a megerősítő hangjelzést. • Elhasználódott az elem? Szükség esetén cserélje ki. • A „Lokátor” alkalmazás változata elavult? Frissítse az alkalmazást.
A „Keresés a közvetlen közelben” opció nem jelenik meg	<ul style="list-style-type: none"> • A „Helyi szolgáltatások” nincs bekapcsolva? Állítsa be a funkciót az alkalmazás beállításaiiban: Beállítások > Adatvédelem és biztonság > Helyi szolgáltatások
Az alkalmazás nem tud jelzőhangot kérni a nyomkövetőtől	<ul style="list-style-type: none"> • Elhasználódott az elem? Szükség esetén cserélje ki. • A nyomkövető a Bluetooth® hatósugarán kívül van? Keresse meg a nyomkövetőhöz vezető útvonalat az alkalmazásban.

Hulladékkezelés

A termék, a csomagolás és a mellékelt elem értékes, újrahasznosítható anyagokból készültek. Az anyagok újrahasznosítása csökkenti a hulladék mennyiségét és kíméli a környezetet. A **csomagolóanyagok** eltávolításakor ügyeljen a szelektív hulladékgyűjtésre. Papír, karton és könnyű csomagolóanyagok gyűjtéséhez használja a helyi gyűjtőhelyeket.



Ezzel a jellel ellátott **készülékek, elemek és akkumulátorok** nem kerülhetnek a háztartási hulladékba! Önt törvény kötelezi arra, hogy régi, nem használatos készülékét a háztartási hulladéktól különválasztva ártalmatlanítsa. Az elektromos készülékek veszélyes anyagokat tartalmaznak, amelyek nem megfelelő tárolás és ártalmatlanítás esetén károsak lehetnek a környezetre és az egészségre. Régi készülékeket díjmentesen átvevő gyűjtőhelyekkel kapcsolatban az illetékes települési vagy városi hivataltól kaphat felvilágosítást. Az elhasznált elemeket és akkumulátorokat az illetékes települési, illetve városi hivatalok gyűjtőhelyein vagy a forgalmazó szakkereskedésekben kell leadni. Az ártalmatlanítás előtt ragassza le a lítium elemek/akkumulátorok érintkezőit.

Megfelelőségi nyilatkozat

A Commaxx BV kijelenti, hogy ez a termék a forgalomba hozatal idején a 2014/53/EU irányelv alapvető követelményeinek és a többi idevonatkozó rendelkezésének megfelel.

A teljes megfelelőségi nyilatkozat megtalálható a következő weboldalon: <https://nedis.com/en-us/153283-734956>

Műszaki adatok

Modell:	734 956
Elem: (az UN 38.3 szerint tesztelve)	CR2032/3.0 V (Li)
Védelmi osztály:	Névleges energia: 0,66 Wh IPX4 (fröccsenő víz elleni védelem)
Bluetooth ® Verzió:	V5.2 BLE / alacsonyabb verziók 1.1-től)
Hatótávolság:	kompatibilisek, de lehet, hogy nem támogatnak minden funkciót max. 20 m (szabad területen)
Frekvenciatartomány:	2,402 GHz és 2,480 GHz között
Max. adóteljesítmény:	33 mW
Készülékészabványok:	GATT
Környezeti hőmérséklet:	+10 és +40 °C között

Gyártó:
Commaxx BV, Wiebachstraat 37,
6466 NG Kerkrade, The Netherlands (Hollandia)

Kompatibilitás:

- Bluetooth**® Smart kompatibilis Apple készülék
- iOS telefonok (iOS 14,5 és újabb verziók); iOS táblagépek (iOS 14,5 és újabb verziók)
 - A **Bluetooth**® szövegdjegy és logó a Bluetooth SIG, Inc. bejegyzett márkanevei. Ezeket a márkajelzéseket a Commaxx BV licenc alapján használja.
 - The **Bluetooth**® word mark and logos are registered trademarks owned by Bluetooth SIG, Inc. and any use of such marks by Commaxx BV is under license.

Works with Apple®

The Apple® Find My® network provides an easy, secure way to locate compatible personal items using the Find My app on your iPhone®, iPad®, Mac®, or the Find Items app on Apple Watch®. To use the Apple Find My app to locate this item, the latest version of iOS®, iPadOS®, or macOS® is recommended. The Find Items app on Apple Watch requires the latest version of watchOS®. Use of the Works with Apple badge means that a product has been designed to work specifically with the technology identified in the badge and has been certified by the product manufacturer to meet Apple Find My network product specifications and requirements. Apple is not responsible for the operation of this device or use of this product or its compliance with safety and regulatory standards. Apple, Apple Find My, Apple Watch, Find My, iPhone, iPad, iPadOS, Mac, macOS and watchOS are trademarks of Apple Inc. iOS is a trademark or registered trademark of Cisco in the U.S. and other countries and is used under license.

A mellékelt elemre vonatkozó információk

Gyártó: Changzhou Anyida Power Technology Co., Ltd.
No.1 East Road, Lou Xia Industrial Park, Rulin Town, Jintan District,
Changzhou City, V.R. China,
www.anyida-power.net / e-mail:
anyida@anyida-power.net
Elemtípus: CR2032 lítium-mangán-dioxid gomelem
Gyártva: 07/2025
Gyártási hely: Kína

Importőr: Commaxx B.V., Wiebachstraat 37, 6466 NG Kerkrade,
The Netherlands (Hollandia), mail to: support@commaxxgroup.com