

Fényfűzér és lámpa kempingezéshez

Használati útmutató

Cikkszám: 732 913

Made exclusively for:
Tchibo GmbH, Überseering 18, 22297 Hamburg, Germany,
www.tchibo.hu



USB-C kábel

USB-A / USB-C töltőaljzat fedéllel ↔

Figyelmesen olvassa el a biztonsági előírásokat, és az esetleges sérülések és károk elkerülése érdekében csak az útmutatóban leírt módon használja a terméket. Órizza meg az útmutatót, hogy szükség esetén később ismét át tudja olvasni. Amennyiben megválik a terméktől, az útmutatót is adja oda az új tulajdonosnak.

Redeltetés

A termék kültéri és beltéri használatra egyaránt alkalmas.

A lámpa és a zseblámpa kisebb területek megvilágítására alkalmas. A beépített égősor csak dekorációs célokra szolgál, helyiségek megvilágítására nem alkalmas. A powerbank akkumulátorral működő, 5 V töltési feszültségű hordozó készülékek, például okostelefonok stb. töltésére szolgál. A termék magánháztartásokban való használatra készült, és nem alkalmas kereskedelmi célokra.

A terméket csak mérsékelt éghajlati körülmények között használja.

Veszély gyermekek esetében

• A termék nem játékszer! A gyermekek nem ismerik fel az elektromos készülékek nem megfelelő használatából esetlegesen származó veszélyeket. Ezért a gyermekeket tartsa távol a terméktől.

• Ne engedje, hogy a csomagolóanyag gyermekek kezébe kerüljön. Többek között fulladásveszély áll fenn!

• Ha valamelyik, a termék hátoldalára rögzített mágnes leválna, tartsa távol a gyermekektől. Mágnesek lenyelése vagy beleégzése esetén, azonnal forduljon orvoshoz. Az emberi testben egymáshoz tapadó mágnesek súlyos sérüléseket okozhatnak.

Robbanás-/tűz-/égési sérülések veszélye

A termékben egy lítium akkumulátor található. Szivárgás, gázszivárgás, robbanás és tűz veszélye áll fenn:

• A termékbe épített akkumulátort nem lehet és nem szabad saját kezűleg kicserélni vagy kiszerezni. Az akkumulátorok szakszerűtlen cseréje robbanásveszélyes. Kizárólag azonos vagy azzal egyenértékű akkumulátor típusra lehet kicserélni. Ha az akkumulátor meghibásodott, forduljon szakszervizhez.

• Az akkumulátorokat szétzszedni, tűzbe dobni, 60 °C fölé melegíteni vagy rövidre zární tilos. Az akkumulátorokat ne változtassa meg és/vagy deformálja el/melegítse fel/ szerelje szét. Ne engedje, hogy a sérült akkumulátorok vízzel érintkezzenek.

• Óvja az akkumulátorokat a túlzott hőtől, közvetlen napfénytől, rendkívül alacsony légnyomástól (például nagy magasságokban) vagy szélsőséges hőmérsékletektől. Ellenkező esetben az akkumulátorok felrobbanhatnak, vagy gyúlékony folyadékok vagy gázok távozhatnak belőlük.

• A termék töltéséhez csak a mellékelt USB-C kábelt és csak a termék műszaki adatainak megfelelői powerbanket vagy hálózati adaptert használjon. Ne használjon meg-hibásodott USB-hálózati adaptert és ne is próbálja meg azt megjavítani.

• Ne takarja le a terméket töltés közben.

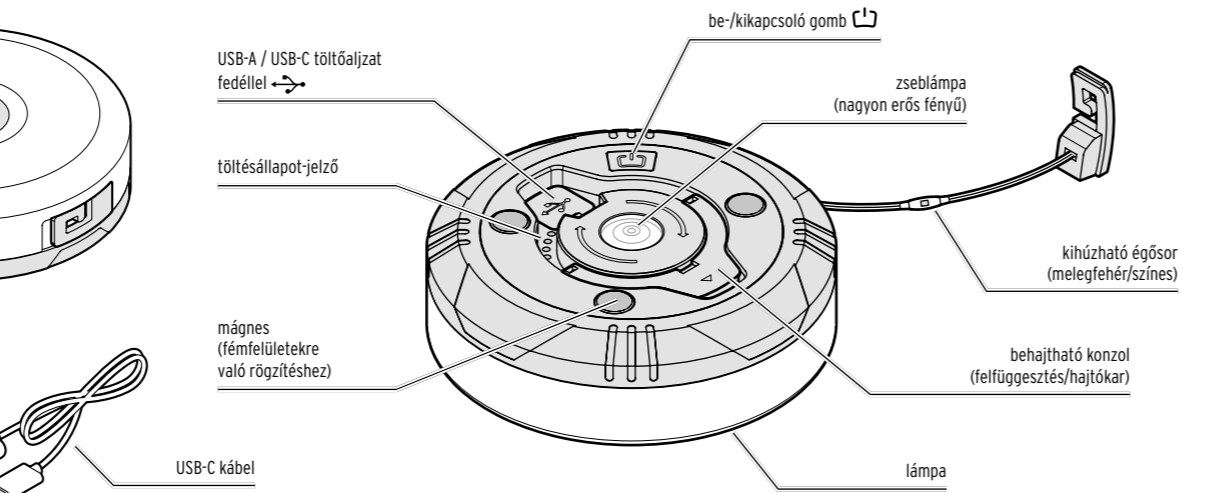
• Ne használja a terméket robbanásveszélyes gázok közelében.

• **Ha a terméket powerbankként használja:** Csak legalább 5,0 V-os bemeneti feszült-ségű, beépített akkumulátorral rendelkező, hordozható készülékeket töltsön. Ne próbáljon meg más készülékeket csatlakoztatni vagy egyes akkumulátorokat közvetlenül feltölteni. A hagyományos elemeket feltölteni tilos!
• Vegye figyelembe a feltölteni kívánt hordozható készülékek használati útmutatóját. Szükség esetén előtte kapcsolja ki a töltendő hordozható készülékeket.

Veszély elektromosság következtében

• Ne használja a terméket vagy az USB-C kábelt, ha sérülést észlel rajtuk, illetve ha a termék leesett.

• A terméket szabadban való használatra alkalmas, és zárt töltőaljzat fedéllel megfelel az IPX4 védelmi osztálynak, amely azt jelenti, hogy a termék védett a fröccsenő vízzel, pl. esővel szemben. Óvja viszont nagyobb esőzéstől és folyó víztől. Ne helyezze olyan mélyedésekbe, ahol víz gyűlhet össze. A terméket víz alatt üzemeltetni tilos. Ez azon-nali rövidzárlatot okozna, és áramütés veszélye áll fenn.



töltésállapot-jelző

• A terméket kizárólag száraz belső helyiségben tölts fel. Töltés után óvatosan zárja le a töltőaljzatot a fedéllel, hogy ne juthasson be víz. A készülék töltés közben nem kapcsolható be.

• Ne helyezzen semmilyen folyadékkal töltött edényt (pl. vázát) a termék közvetlen közelébe.

• Csak olyan szakszerűen beszerelt csatlakozáaljzathoz csatlakoztassa az USB-hálózati adaptert (nem tartozék), amelynek hálózati feszültsége megegyezik a termék műsza-ki adataival.

• Húzza ki az USB-hálózati adaptert a csatlakozóaljzathból, ha töltés közben üzemozavar lép fel, amint a termék feltöltődött, vihar esetén, és mielőtt megtisztítja a készüléket. Mindig a hálózati adaptert húzza, ne az USB-C kábelt.

• A csatlakozáaljzatnak könnyen elérhetőnek kell lennie, hogy szükség esetén gyorsan ki tudja húzni a hálózati adaptert. Az USB-C kábelt úgy helyezze el, hogy a terméket ne lehessen véletlenül lerántani.

Sérülésveszély

• Ha az akkumulátorból kifolyna a sav, kerülje, hogy az bőrrrel, szemmel vagy nyál-kahártyával érintkezzen. Adott esetben mossa le az érintett testfelületet vízzel, és azonnal forduljon orvoshoz.

• A zseblámpa fénye (LED a termék alján) nagyon erős. Ne nézzen közvetlenül a fénybe! Győződjön meg róla (még akkor is, ha viszi a terméket), hogy nem vakít el vele embereket vagy állatokat. Szemkárosodás veszélye!

Anyagi károk

• Az akkumulátor fixen van beépítve a termékbe, nem szabad saját kezűleg kicserélni. Ne szerelje szét a terméket. Semmilyen változtatást ne hajtson végre a terméken. A terméken történő javításokat csak szakszerviz végezheti.

• A fixen beépített LED-ek nem cserélhetők, illetve cseréjük tilos.

• A terméket ne kapcsolja be a csomagolásában.

• Óvja a termék minden részét ütődéstől, leeséstől, portól, nedvességtől, közvetlen napsugárzástól és szélsőséges hőmérsékletektől.

• A termék tisztításához ne használjon maró vegyszert, illetve agresszív vagy súroló hatású tisztítószert.

• A termék kültéren kb. -10 °C-ig használható. Ennél alacsonyabb hőmérséklet esetén tárolja házon belül, mivel ellenkező esetben megrongálódhat.

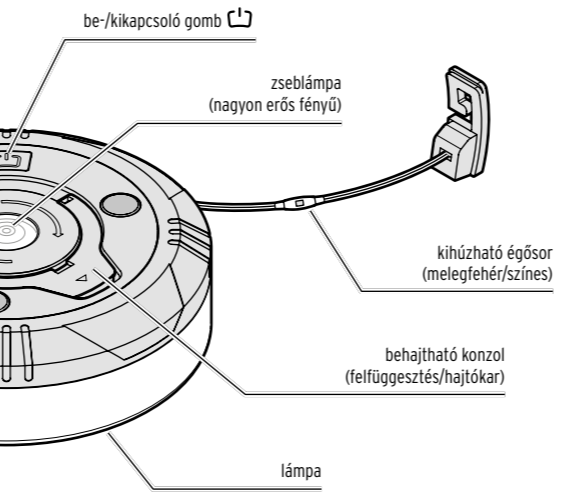
• Erős szélnek, viharnak és hasonlóknak a termék nem tud ellenállni! Vigye a terméket védett helyre, ha erős szél vagy vihar várható.

• Tartsa távol a mágnescsikkokkal ellátott kártyákat, például hitelkártyákat, bankkár-tyákat stb. a terméktől vagy a behelyezett mágnesektől. A kártyák károsodhatnak. Tartson távol a készüléktől minden mágneses adathordozót, illetve olyan készüléket, amelyre a mágnesség hatással lehet vagy amelynek működését akadályozhatja.

Fontos megjegyzés a beépített powerbankról

Ha a terméket magával szeretné vinni repülőn, akkor az utazás előtt érdeklődjön a légitársaságnál, hogy engedélyezett-e, illetve milyen feltételek mellett engedélyezett powerbank szállítása.

Műszaki adatok	
Modell:	732 913
Akkumulátor: (az UN 38.3 szerint tesztelve)	lítiumion akkumulátor, 3,7 V ▬▬▬ 1500 mAh (a ▬▬▬ szimbólum egyenáramot jelöl) Névleges energia: 5,55 Wh
Bemenet: Töltési idő:	5 V ▬▬▬ 1 A kb. 3 óra
Világítás időtartama (teljesen feltöltött akkumulátorral):	legfeljebb 4 óra
Izzó:	LED
Érintésvédelmi osztály:	IPX4
Égősor hosszúsága:	kb. 9 m
Környezeti hőmérséklet:	-10 és +40 °C között (használat és merítés) +10 és +40 °C (akkumulátor feltöltése)



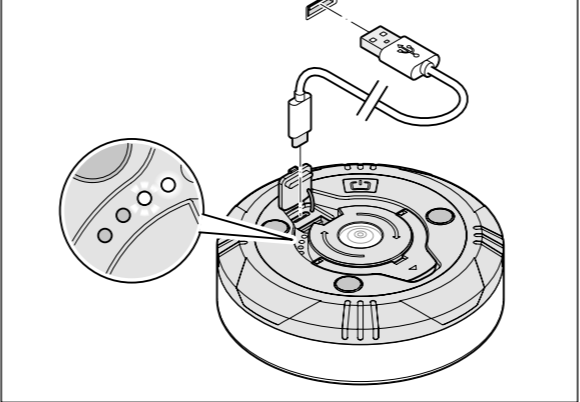
be-/kikapcsoló gomb ⏻

zseblámpa (nagyon erős fényű)

kihúzható égősor (melegfehér/színes)

behajtható konzol (felfüggesztés/hajtókár)

lámpa



1. Nyissa fel a termék alján található töltőaljzat fedelét ↔.
2. Csatlakoztassa a mellékelt USB-C kábelt az ábrán látható módon az USB-C töltőaljzat-hoz és egy megfelelő USB -hálózati adapterhez (nem tartozék, lásd „Műszaki adatok”).
3. Dugja be a hálózati adaptert egy megfelelő csatlakozáaljzatba.

A töltésállapot-jelző négy kontroll-lámpája mutatja az akkumulátor töltési kapacitását (25% - 50% - 75% - 100%):
A öltésállapot-jelző kontroll-lámpa ...
... **kéken világít** - elérte a kapacitást
... **kéken villog** - töltés.
... **nem világít** - a töltés még nem kezdődött el.

Amikor mind a négy kontroll-lámpa kéken világít, az akkumulátor teljesen fel van töltve. A lemerült akkumulátor kb. 3 óra alatt tölthető fel.

A termék működtetése töltés közben nem lehetséges.

4. Végül válassza le a terméket az áramellátásról, és zárja le a töltőaljzatot a fedéllel.

Az akkumulátorra vonatkozó tudnivalók

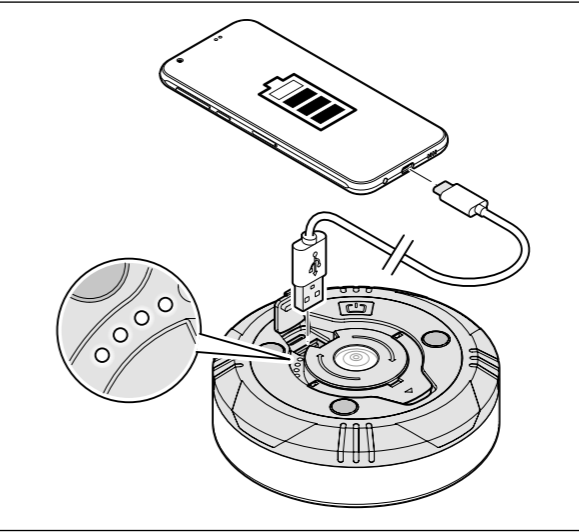
• Az akkumulátor teljes kapacitásának megtartása érdekében az akkumulátort 2-3 havonta tölts fel teljesen akkor is, ha nem használja a terméket.

• Az akkumulátort csak száraz belső helyiségekben, +10 és +40 °C közötti hőmér-sékleten tölts fel.

• Az akkumulátor kapacitása szobahőmérsékleten tart a leghosszabb ideig. Minél alacsonyabb a környezeti hőmérséklet, annál rövidebb az üzemidő.

Akkumulátoros hordozható készülékek feltöltése a powerbank funkcióval

- ⓘ Vegye figyelembe hordozható készüléke használati útmutatóját is.
 - A hordozható készülék (pl. okostelefon) töltéséhez **kizárólag az USB-A töltőaljzatot** használja. Eközben a termék felöltése az USB-A töltőaljzaton keresztül nem lehetséges.
 - A mellékelt USB-C kábelt vagy az adott hordozható készülék töltőkábelét is használhatja.
 - A termék környezetében található elektromágneses sugárzás működési zavarokhoz vezethet. Ebben az esetben bontsa a kapcsolatot a hordozható készülék és a termék között, és csatlakoztassa újra mindkettőt.



1. Nyissa fel a termék alján található töltőaljzat fedelét ↔.
2. Csatlakoztassa hordozható készülékét (pl. okostelefonját) a töltőaljzathoz az ábrán látható módon.

A töltési folyamat automatikusan megkezdődik.

A töltésállapot-jelző kontroll-lámpák ...

... kéken világítanak, miközben a hordozható készülék töltődik.

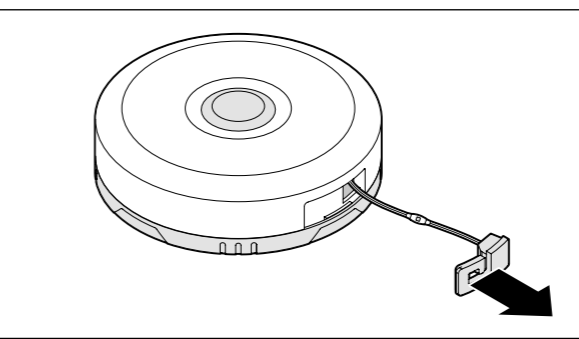
... kéken villognak, ha a powerbank nem rendelkezik elegendő töltőkapacitással, hogy feltöltsa a csatlakoztatott készüléket. A powerbanket a következő használat előtt fel kell tölteni.

A töltés ideje az adott hordozható készülék akkumulátorának kapacitásától függ.
▷ Ha a hordozható készülék fel van töltve, vagy idő előtt meg szeretné szakítani a töltési folyamatot, akkor egyszerűen húzza ki a töltőkábelt a töltőaljzathból, és zárja le a töltőaljzatot a fedéllel.

A lámpa felfüggesztése/elhelyezése
▷ Akassza fel a lámpát: <ul style="list-style-type: none">- a félig felhajtott konzollal egy akasztóra vagy hasonlóra, vagy - a mágnesekkel egy fémes felületre.
▷ Alternatív megoldásként egyszerűen helyezze a terméket az asztalra úgy, hogy a lámpa felfelé nézzen.

Az égősor kihúzása/betekerése

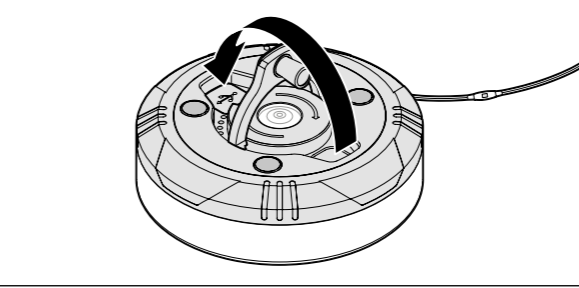
Az égősor kihúzása



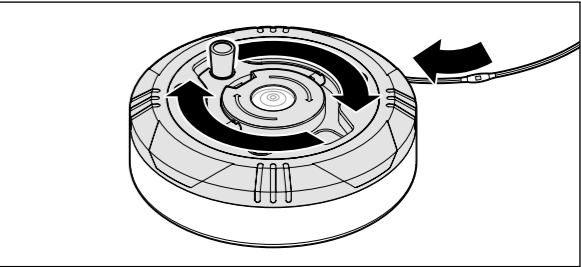
▷ Húzza ki az égősort a kampónál fogva teljesen (vagy amennyire csak szeretné) a lámpa házából, és rögzítse a kampóval egy megfelelő tárgyhoz.

Az égősor betekerése

Ha hosszú ideig nem használja, vagy ha szállítani szeretné, tekerje vissza az égősort a lámpa házába.

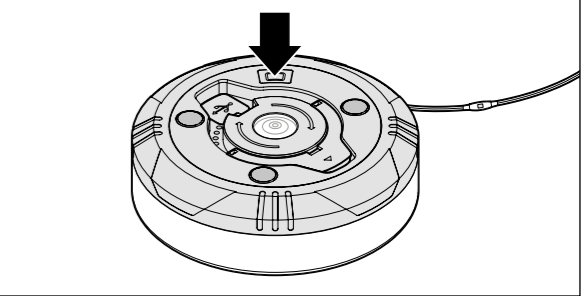


1. Hajtsa át a konzolt teljesen a termék alján, hogy hajtókarként használhassa, majd ...



2. ... forgassa a hajtókart az óramutató járásával megegyező irányba.

Be-/kikapcsolás
ⓘ Ha közvetlenül előtte töltötte vagy powerbankként használta a terméket, akkor a kábel az adott töltőaljzathból való kihúzása után kb. 8 másodpercig tart, amíg a be-/kikapcsoló gombot kezelni lehet.



Égősor/lámpa
▷ Az égősor és/vagy a lámpa bekapcsolásához nyomja meg a be-/kikapcsoló gombot ⏻ : <ul style="list-style-type: none">1-szer röviden - az égősor LED-jei melegfehéren világítanak. 2-szer röviden - az égősor LED-jei gyorsan villognak különböző színekben. 3-szor röviden - az égősor LED-jei lassan pulzálnak különböző színekben. 4-szer röviden - az égősor LED-jei melegfehéren világítanak. Eközben a lámpa LED-jei tompított fénnnyel (50%-os fényintenzitás) világítanak.
5-ször röviden - a lámpa LED-jei nagy fényerővel világítanak (100%-os fényintenzitás).

▷ A kikapcsoláshoz nyomja meg újra röviden a be-/kikapcsoló gombot ⏻.

ⓘ Ha a adott gomb megnyomása után kb. 8 másodpercet vár, akkor az égősort/lámpát közvetlenül kikapcsolhatja a gomb 1-szeri rövid megnyomásával.

Zseblámpa
Tartsa a terméket a zseblámpa bekapcsolásához úgy, hogy a termék alján lévő LED ne Ön felé mutasson, és ne vakítson el vele más személyeket vagy állatokat.
▷ A zseblámpa bekapcsolásához nyomja meg a be-/kikapcsoló gombot ⏻ : <ul style="list-style-type: none">1-szer hosszan - a LED nagyon erősen világít. Rögtön ezután nyomja meg a be-/kikapcsoló gombot ⏻: <ul style="list-style-type: none">1-szer röviden - a LED tompítva világít. 2-szer röviden - a LED villog.
▷ A kikapcsoláshoz nyomja meg újra röviden a be-/kikapcsoló gombot ⏻ .
ⓘ <ul style="list-style-type: none">• Ha a bekapcsolás után kb. 4 másodpercet vár, egy rövid gombnyomással közvetlenül kikapcsolhatja a zseblámpát. • A zseblámpát akkor is bekapcsolhatja, amikor az égősor és/vagy a lámpa vilá-gít. Ebben az esetben az égősor fénye kialszik, és a zseblámpa nagyon erősen világít.

Tisztítás
▷ Szükség esetén tisztítsa meg a készüléket egy száraz, puha kendővel.
Hulladékkezelés

A termék, a csomagolás és a beépített akkumulátor értékes, újrahasznosítható anyagokból készültek. Az anyagok újrahasznosítása csökkenti a hulladék mennyiségét és kíméli a környezetet. A **csomagolóanyag** eltávolításakor ügyeljen a szelektív hulladék-gyűjtésre. Papír, karton és könnyű csomagolóanyagok gyűjtéséhez használja a helyi gyűjtőhelyeket.

ⓘ Ezzel a jellel ellátott **készülékek, elemek és akkumulátorok** nem kerülhetnek a háztartási hulladékba!

Önt törvény kötelezi arra, hogy régi, nem használatos készülékét a háztar-tási hulladéktól különválasztva ártalmatlanítsa. Az elektromos készülékek veszélyes anyagokat tartalmaznak, amelyek nem megfelelő tárolás és ártalmatlanítás esetén károsak lehetnek a környezetre és az egészségre. Régi készülékeket díjmentesen átvevő gyűjtőhelyekkel kapcsolatban az illetékes települési vagy városi hivattalól kaphat felvilágosítást. Az elhasználotott elemeket és akkumulátorokat az illetékes tele-pülési, illetve városi hivatalok gyűjtőhelyein vagy a forgalmazó szakkereskedésekben kell leadni. Az ártalmatlanítás előtt ragassza le a lítium elemek/akkumulátorok érint-kezőit.

Figyelem! Ebben a készülékben egy olyan akkumulátor található, amely biztonsági okokból szilárdan be van építve és a burkolat megrongálása nélkül nem lehet eltávo-ltítani. A szakszerűtlen eltávolítás biztonsági kockázatot jelent. Ezért a készüléket egy darabban adja le egy gyűjtőhelyen, ahol a készüléket és az akkumulátort szakszerűen ártalmatlanítják.