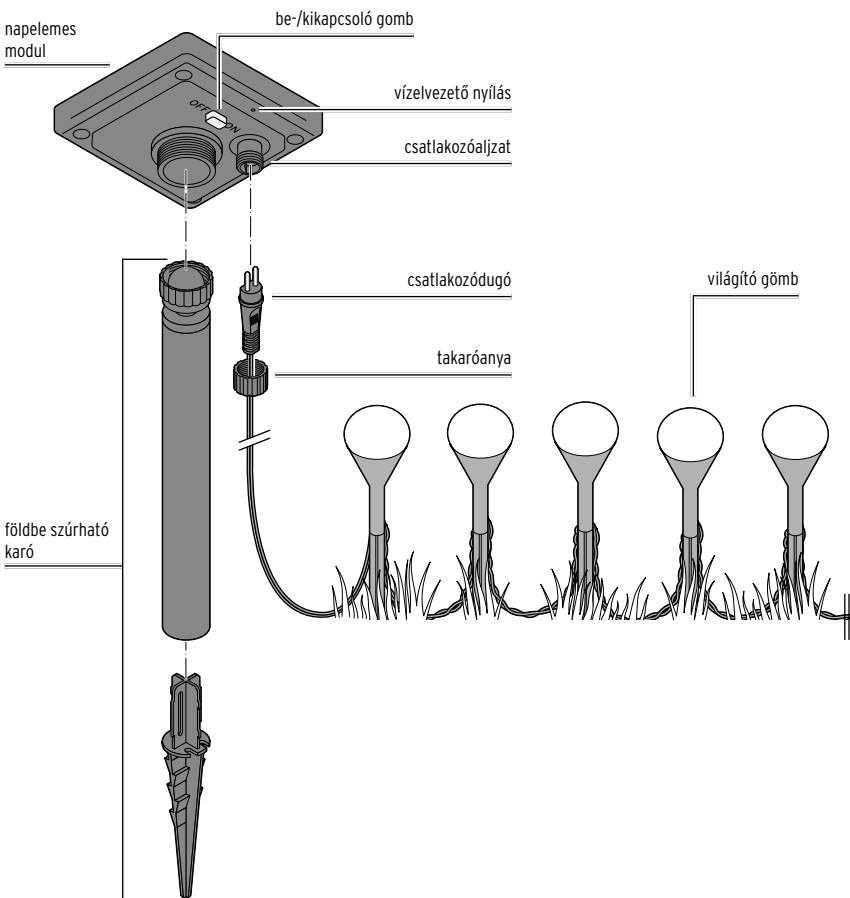


Napelemes földbe szúrható égősor

Használati útmutató



Biztonsági előírások

A termék biztonsági műszaki megoldásokkal rendelkezik. Ennek ellenére figyelmesen olvassa el a biztonsági előírásokat, és az esetleges sérülések és károk elkerülése érdekében, csak az útmutatóban leírt módon használja a terméket. Őrizze meg az útmutatót, hogy szükség esetén később ismét át tudja olvasni.

Amennyiben megváltik a terméktől, az útmutatót is adja oda az új tulajdonosnak.

Rendeltetés

A termék díszítésre és nem világításra szolgál. Állandó kültéri használatra alkalmas.

A termék magánjellegű felhasználásra alkalmas, üzleti célokra nem használható.

Veszély gyermekek esetében

- Az akkumulátorok lenyelése életveszélyes lehet. Egy akkumulátor lenyelése 2 órán belül súlyos, belső marási sérüléseket okozhat és akár halálos kimenetelű lehet. Ezért az új és régi akkumulátorokat, valamint a terméket olyan helyen tárolja, ahol gyermekek nem férnek hozzá. Egy akkumulátor esetleges lenyelése esetén, vagy ha az más módon az emberi szervezetbe került, azonnal forduljon orvoshoz.
- Ne engedje, hogy a csomagolóanyag gyermekek kezébe kerüljön. Többek között fulladásveszély áll fenn!

Sérülésveszélyek

- Ne használja a terméket hagyományos, nem újratölthető elemekkel. Robbanásveszély!
- Az akkumulátorokat szétszedni, tűzbe dobni vagy rövidre zární tilos.
- Az akkumulátorokat ne változtassa meg/melegítse fel/ szerelje szét.
- Ha egy akkumulátorból kifolyna a sav, kerülje, hogy az bőrrel, szemmel vagy nyálkahártyával érintkezzen. Adott esetben az érintett testfelületet azonnal mossa le tiszta vízzel, és haladéktalanul forduljon orvoshoz.

Használat

Elhelyezés

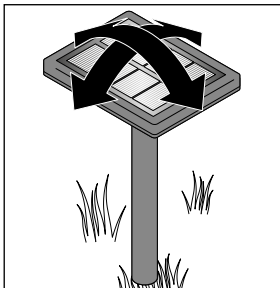
A napelemes égősor áramforrástól függetlenül működik. Mivel azonban szüksége van napsugárzásra, vegye figyelembe a következő pontokat:

- A napelemes modult napos helyre helyezze. Válasszon olyan helyet, ahol a napelemes modult napközben a lehető legtovább éri közvetlen napsugárzás.
- Kerülje az olyan helyeket, amelyek teljesen vagy nagyrészt árnyékban helyezkednek el (fák, tetőgerinc stb.) A napelemes modult ne az épület északi oldalán helyezze el. Ezen az oldalon napközben nincs elég napfény.
- Éjjel ne világítson folyamatosan egy másik fényforrás a napelemes modulra, mint pl. a kocsibeállító megvilágító erős spotlámpa vagy ehhez hasonló. Gondoljon arra, hogy sok fényforrás létezik, amely csak az éjszaka közepén, idő- vagy mozgásérzékelő beállítással kapcsol be.
- A napelemes modul karóját és a világító gömböket lehetőleg mélyen nyomja bele a szilárd földbe, hogy azok erős szélben se boruljanak fel.

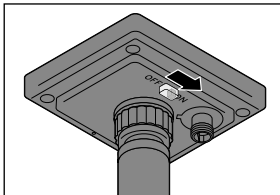
Összeszerelés

Szerelje össze a terméket az ábrázolt módon:

- Dugja egymásba a napelemes modul földbe szúrható karójának részeit.
- Csavarja a karót a napelemes modulra.
- Dugja be a csatlakozódugót a napelemes modul aljzatába, és szorosan csavarja rá a takaróanyagát.
- Nyomja a földbe a napelemes modult a földbe szúrható karóval.
- Nyomja a földbe a karókkal a világító gömböket.

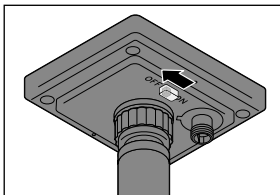


Üzembe helyezés



Ez az alapbeállítás, amelyben a gömbök teljesen automatikusan kapcsolódnak be és ki:

- Amint elkezd sötétedni, a világító gömbök bekapcsolnak.
- Amint elkezd világosodni, a világító gömbök kikapcsolnak.



A világító gömbök tartósan ki vannak kapcsolva. Elegendő fény mellett az akkumulátor továbbra is töltődik.

Akkumulátor töltése

- Ügyeljen arra, hogy a napelemes modul lehetőség szerint sok fény érje. Szükség esetén állítsa be újra a napelemes modult.
- Az időjárástól és a napsugárzás erősségétől függően akár néhány órába is beletelhet, mire a napelemes modul teljesen feltölti az akkumulátort.
- Télen vagy több egymást követő, borús nap esetén előfordulhat, hogy az akkumulátor nem tud megfelelően feltölteni. Néhány napra kapcsolja ki a lámpákat. Az akkumulátor akkor is töltődik, ha a lámpák ki vannak kapcsolva.

Tisztítás

TUDNIVALÓ - anyagi károk

A termék tisztításához ne használjon maró vegyszert, illetve agresszív vagy súroló hatású tisztítószeret.

- Szükség esetén törölje le a világító gömböket, a napelemes modult és a földbe szúrható karókat egy puha, enyhén nedves kendővel. Végül egy puha, száraz kendővel törölje ezeket szárazra.

Üzemzavar / Hibaelhárítás

A világító gömbök nem vagy csak gyengén világítanak.

- Túl világos van a közelükben? Ellenőrizze, hogy más fényforrások fénye (pl. utcai világítás vagy időbeállítóval illetve mozgásérzékelővel ellátott kültéri lámpa) nem világítja-e meg a napelemes modult. Esetleg helyezze másra.
- Elegendő fényt kap a napelemes modul? Állítsa be újra a napelemes modult, és szükség esetén helyezze másra.
- Az akkumulátor nincs teljesen feltöltve: Néhány napra kapcsolja ki az égősort, hogy az akkumulátor teljesen feltöltődjön.
- Az akkumulátor elhasználódott: Cserélje ki az akkumulátort az „Akkumulátor kiszérése / cseréje” című fejezetben leírtak szerint.

A LED meghibásodott.

- A LED-ek szilárdan be vannak építve, nem lehet őket kicserélni.

A teljesítmény ingadozik az évszakok függvényében.

- Ez az időjárástól függ és nem hiba. Nyáron a legkedvezőbbek az időjárás feltételek, télen pedig a legkedvezőtlenebbek.

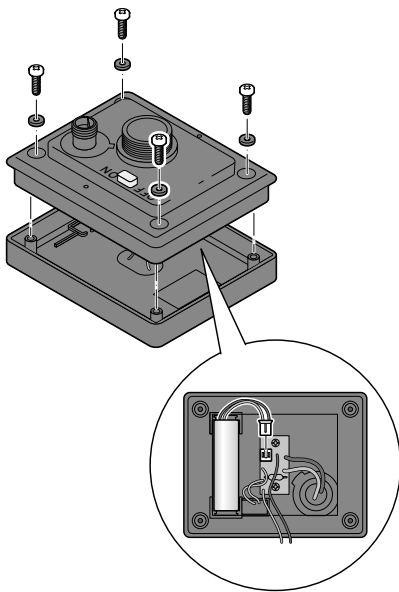
Akkumulátor kiszérése / cseréje

TUDNIVALÓ - anyagi károk

A 4 csavar és maga a napelemes modul is tömítőgyűrűkkel van ellátva. Győződjön meg arról, hogy a tömítőgyűrűk tiszták és megfelelően helyezkednek el, ezzel biztosítva a vízállóságot.

Az akkumulátort hosszú használatra tervezték. Hosszú használati idő esetén azonban szükséges lehet az akkumulátor cseréje. Az akkumulátorok természetes elhasználódásnak vannak kitéve, és teljesítményük idővel csökkenhet.

- Csavarja le a napelemes modult a földbe szúrható karóról.
- Tolja a be-/kikapcsoló gombot az **OFF**-ra.



- Egy csillagcsavarhúzó segítségével csavarja ki a napelemes modul alján található csavarokat, és távolítsa el a hátlapot. Eközben ügyeljen arra, hogy ne szakítsa el a vezetékeket!
- Húzza ki az összekötőkábel dugóját az ábrázolt módon a nyomtatott áramkörtől csatlakozójából, és vegye ki az akkumulátort a tartóból.

Műszaki adatok

Modell:	700 012
Energiaellátás:	
Napelemes modul:	2 V / 250 mA
Akkumulátor:	1 db NiMH (AA) típusú 1,2 V / 1000 mAh
Védelmi szint:	IP44
Érintésvédelmi osztály:	III
Izzó:	8 LED
Környezeti hőmérséklet:	-10 és +40 °C között
Made exclusively for:	
	Tchibo GmbH, Überseering 18, 22297 Hamburg, Germany www.tchibo.hu

Fenntartjuk magunknak a jogot, hogy a termékfejlesztés során műszaki és optikai változtatásokat hajtsunk végre az árucikken.



Hulladékkezelés

A termék, a csomagolás és a beépített akkumulátor értékes, újrahasznosítható anyagokból készültek. Az anyagok újrahasznosítása csökkenti a hulladék mennyiségét és kíméli a környezetet.

A **csomagolóanyagok** eltávolításakor ügyeljen a szelektív hulladékgyűjtésre. Papír, karton és könnyű csomagolóanyagok eltávolításához használja a helyi gyűjtőhelyeket.



Ezzel a jellel ellátott **készülékek, elemek és akkumulátorok** nem kerülhetnek a háztartási hulladékba!

Önt törvény kötelezi arra, hogy régi, nem használatos készülékét a háztartási hulladéktól különválasztva ártalmatlanítsa. Az elektromos készülékek veszélyes anyagokat tartalmaznak, amelyek nem megfelelő tárolás és ártalmatlanítás esetén károsíthatják a környezetet és az egészséget. Régi készülékeket díjmentesen átvevő gyűjtőhelyekkel kapcsolatban az illetékes települési vagy városi hivatalok gyűjtőhelyein vagy a forgalmazó szakkereskedésekben kell leadni. Az ártalmatlanítás előtt ragassza le a lítium elem/akkumulátorok érintkezőit.

Az akkumulátor eltávolításáról mindent megtudhat az „Akkumulátor kiszérése / cseréje” fejezetből.

Cikkszám: 700 012